

PSE-Operator S.A.

STANDARDOWE SPECYFIKACJE FUNKCJONALNE	Numer kodowy
	PSE-SF.KSE2.1.1/2005v1

TYTUŁ :	2.1.1 KATALOG PÓL – OBWODY PIERWOTNE
----------------	---

OPRACOWANO:
DEPARTAMENT
INFRASTRUKTURY SIECIOWEJ

ZATWIERDZONO
DO STOSOWANIA
PREZES ZARZĄDU
Stefan Kasprzyk
Data *styczeń 2006*

WARSZAWA, Grudzień 2005.

PSE-OPERATOR SA

**STANDARDOWA
SPECYFIKACJA FUNKCJONALNA**

2.1.1

Katalog pól – obwody pierwotne

Spis treści

	strona
1 Wprowadzenie	3
2 Zakres	3
3 Rozdzielnia 400 kV – układ 2S	4
3.1 Pole linii	4
3.2 Pole linii z łączem w.cz.	5
3.3 Pole transformatora	6
3.4 Pole łącznika szyn	7
3.5 Pole łącznika szyn z dwoma kompletami przekładników prądowych	8
4 Rozdzielnia 400 kV – układ 2S +SO	9
4.1 Pole linii wymiany międzynarodowej	9
4.2 Pole transformatora	10
4.3 Pole łącznika szyn	11
5 Rozdzielnia 400 kV – układ 3/2W	12
5.1 Gałąź prosta	12
5.2 Gałąź z przeplotem	13
6 Rozdzielnia 400 kV – układ 2W	14
6.1 Gałąź liniowa.....	14
7 Rozdzielnia 220 kV – układ 2S	15
7.1 Pole linii	15
7.2 Pole transformatora	16
7.3 Pole łącznika szyn podłużno - poprzecznego	17
7.4 Pole łącznika szyn podłużno – poprzecznego z dwoma kompletami przekładników prądowych	18
8 Rozdzielnia 220 kV – układ 2S + SO	19
8.1 Pole linii	19
8.2 Pole transformatora	20
9 Rozdzielnia 220 kV – układ czworoboku	22
9.1 Gałąź linia	22
9.2 Gałąź transformator	23
10 Rozdzielnia 220 kV – układ H5	24
10.1 Pole linii	24
10.2 Pole transformatora	25
10.3 Pole łącznika szyn	26
11 Rozdzielnia 110 kV – układ 2S	27
11.1 Pole linii z przekładnikiem kombinowanym.....	27
11.2 Pole linii z przekładnikiem prądowym i napięciowym.....	28
11.3 Pole transformatora	29
11.4 Pole łącznika szyn	30
12 Rozdzielnia 110 kV – układ 3S	31
12.1 Pole linii z przekładnikiem kombinowanym.....	31
12.2 Pole linii z przekładnikiem prądowym i napięciowym.....	32
12.3 Pole transformatora	33
12.4 Pole łącznika szyn	34

1 Wprowadzenie

Specyfikacja niniejsza zawiera rozwiązania konstrukcyjne charakterystycznych typów pól występujących w rozdzielniach 400 kV, 220 kV i 110 kV, przewidywanych do stosowania w krajowym systemie elektroenergetycznym.

Specyfikacja jest elementem zbioru standardowych specyfikacji funkcjonalnych PSE – Operator SA.

Przedstawione rozwiązania konstrukcyjne mają zastosowanie do stacji nowobudowanych, rozbudowywanych i modernizowanych.

Dla stacji istniejących stanowią kryteria dla zakresu modernizacji.

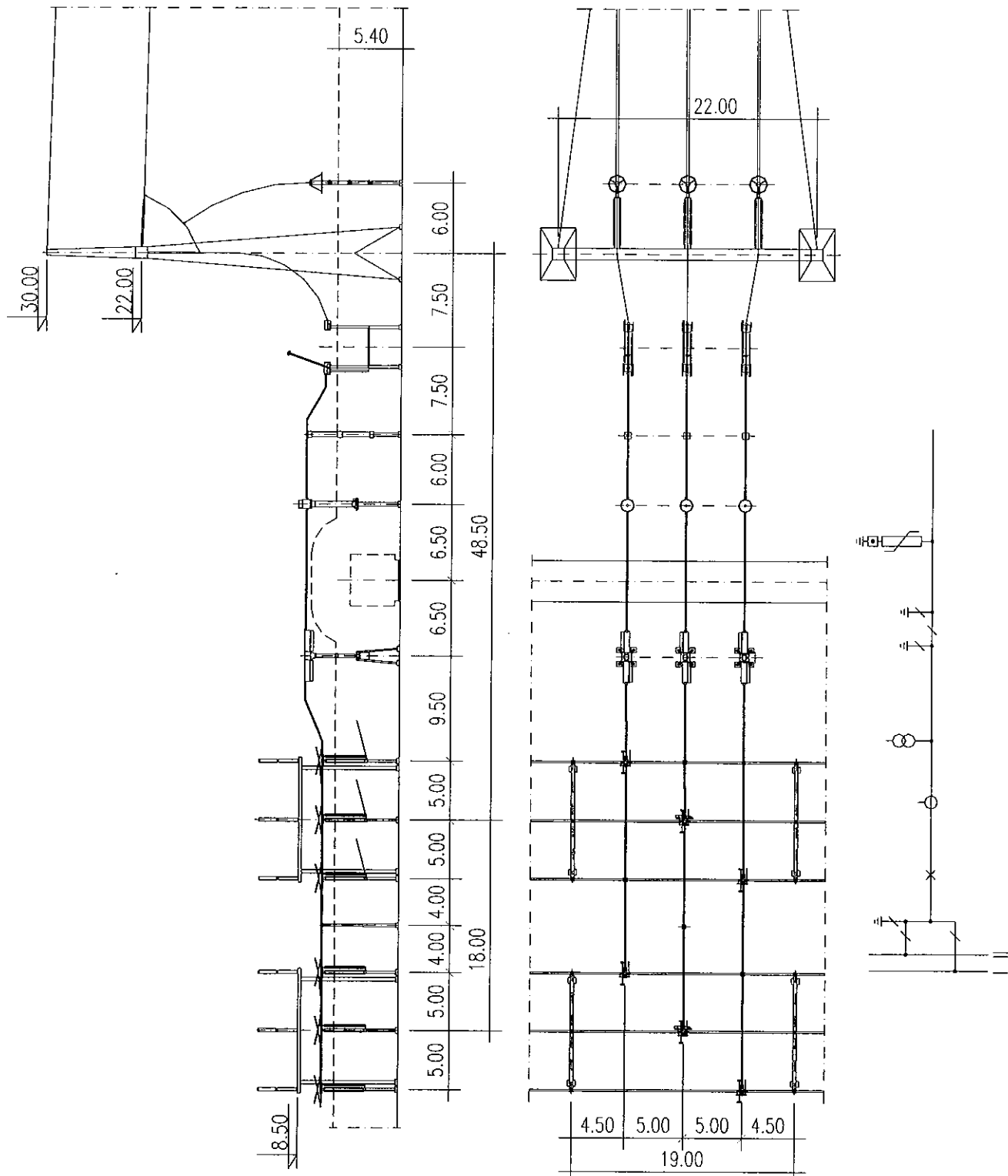
2 Zakres

Specyfikacja określa lokalizację aparatury oraz podstawowe gabaryty pól dla rozdzielni z oszynowaniem rurowym.

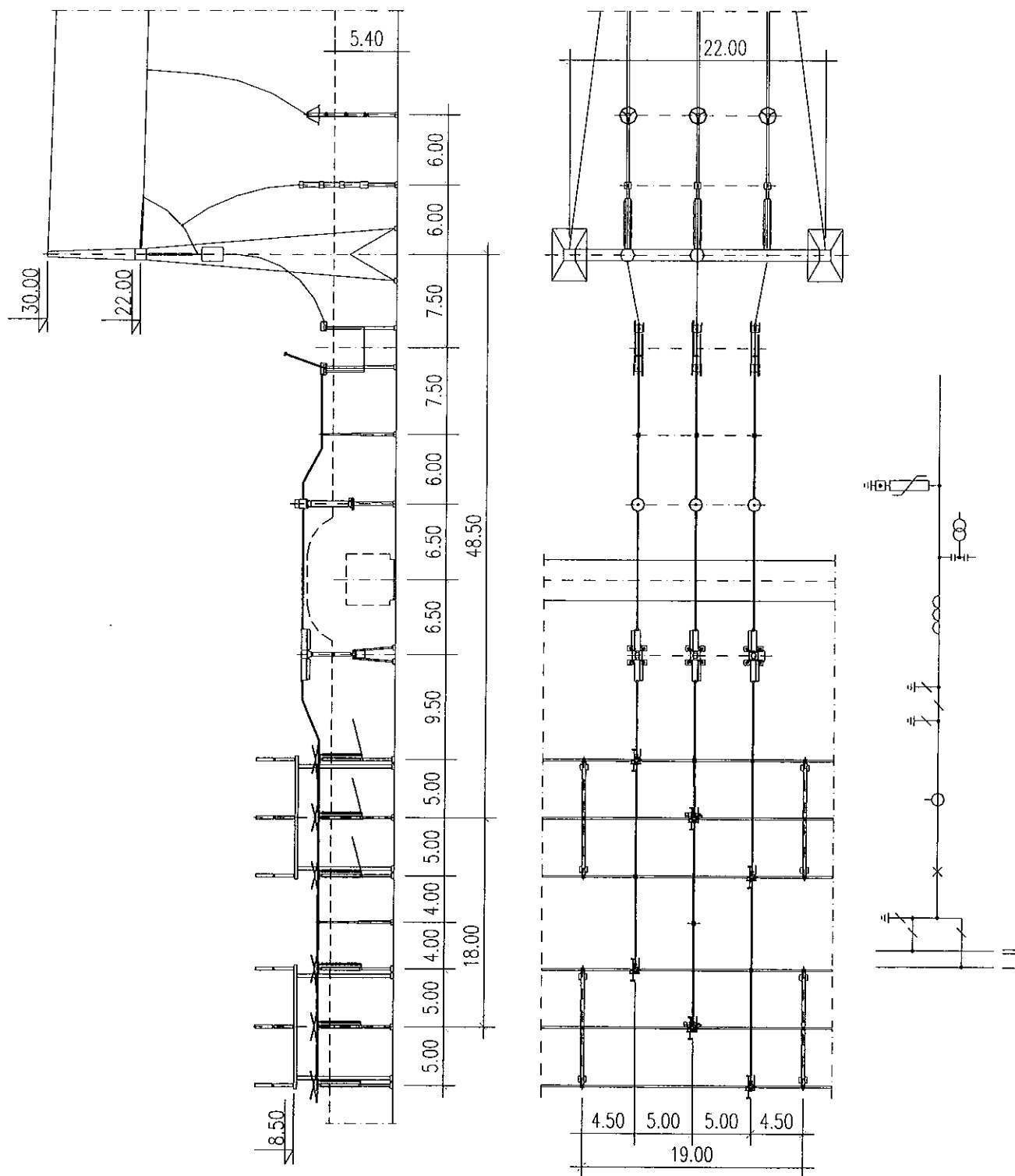
Przedstawione rozwiązania dotyczą typowych pól linii przesyłowych, linii blokowych, auto/transformatorem sprzęgających i łączników szyn w rozdzielniach 400 kV, 220 kV i 110 kV o układach schematowych, przewidzianych do stosowania w krajowym systemie elektroenergetycznym.

3 Rozdzielnia 400 kV – układ 2S

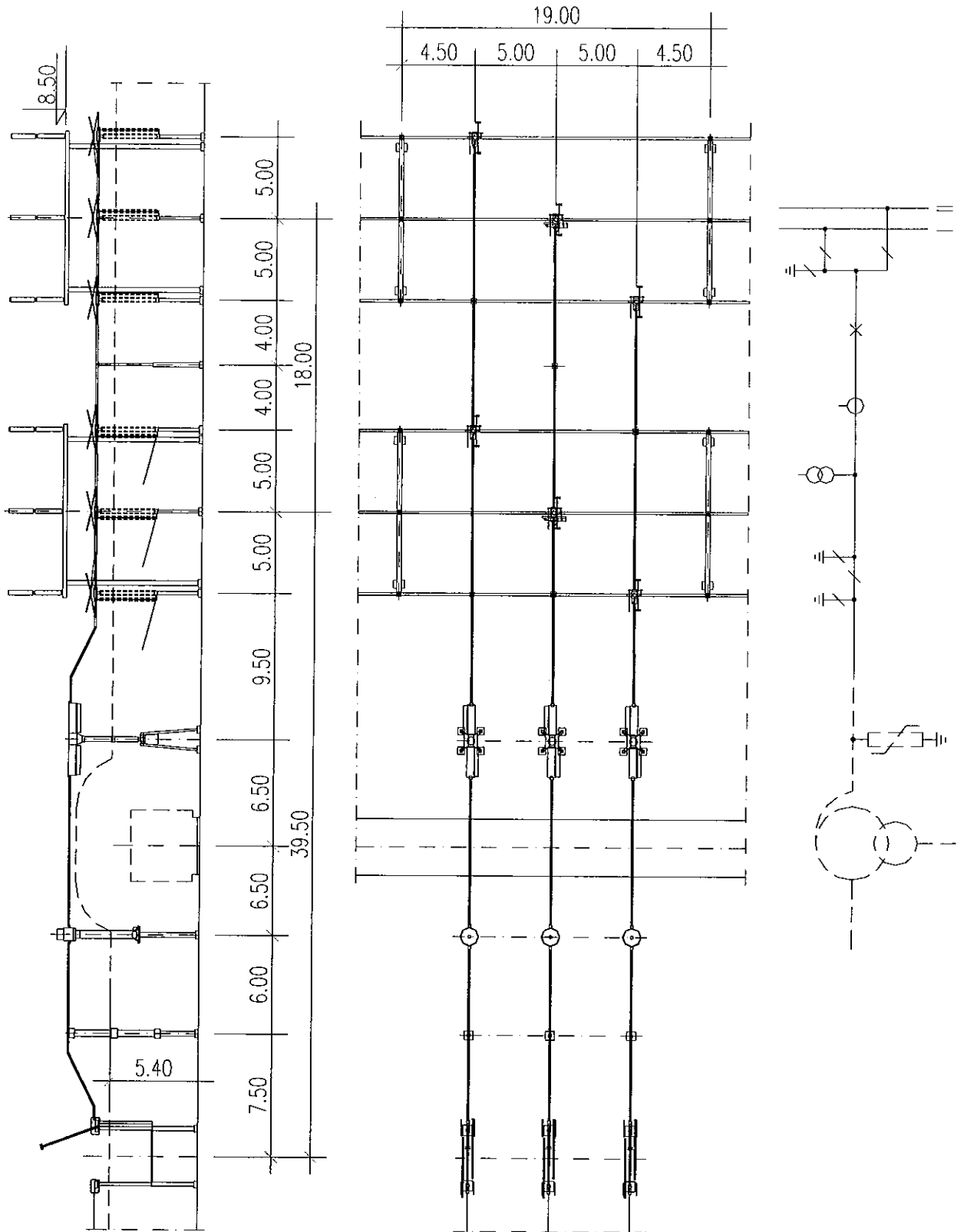
3.1 Pole linii



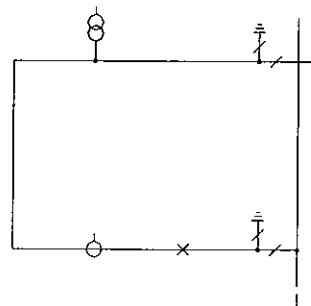
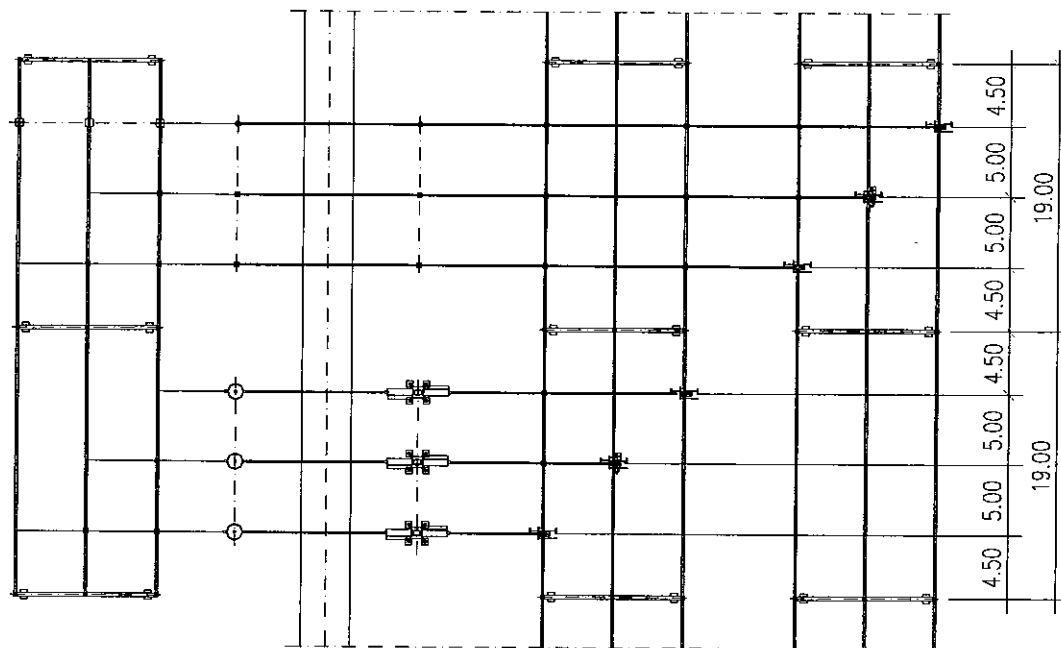
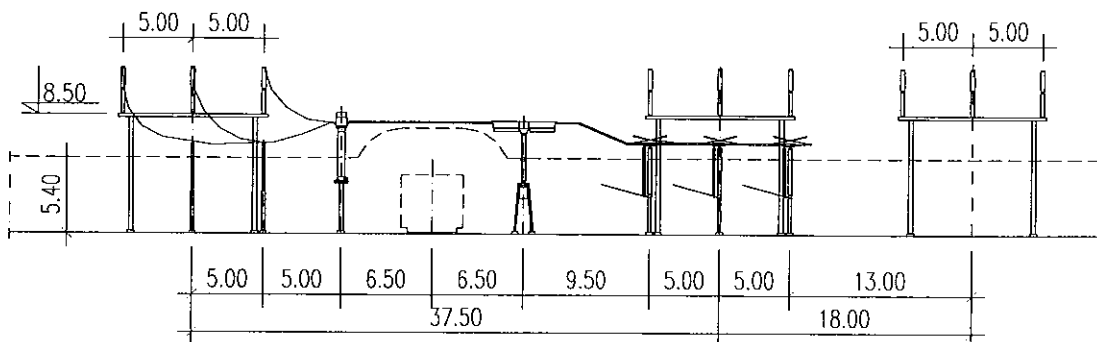
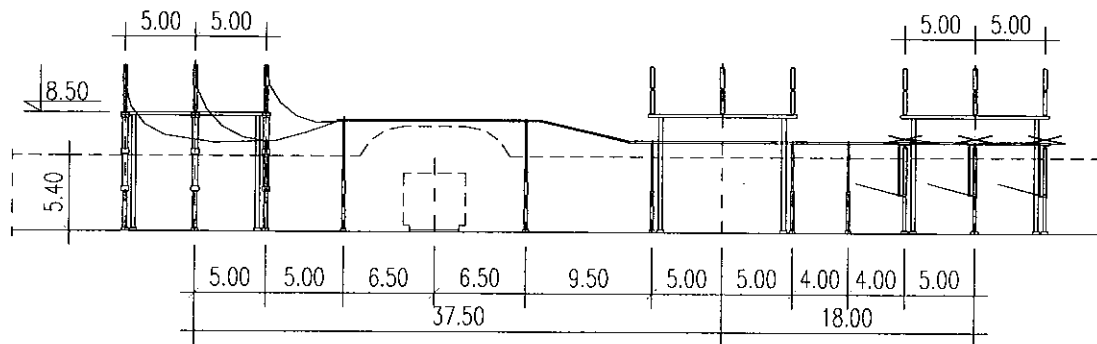
3.2 Pole linii z łączem w.cz.



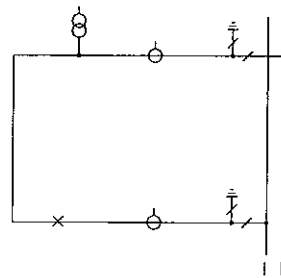
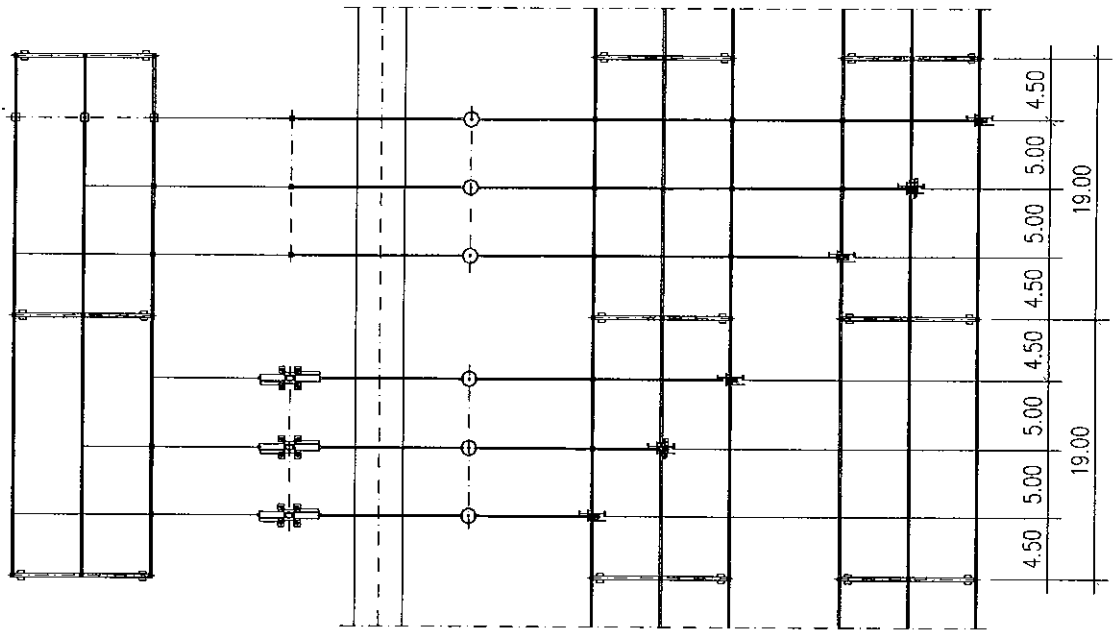
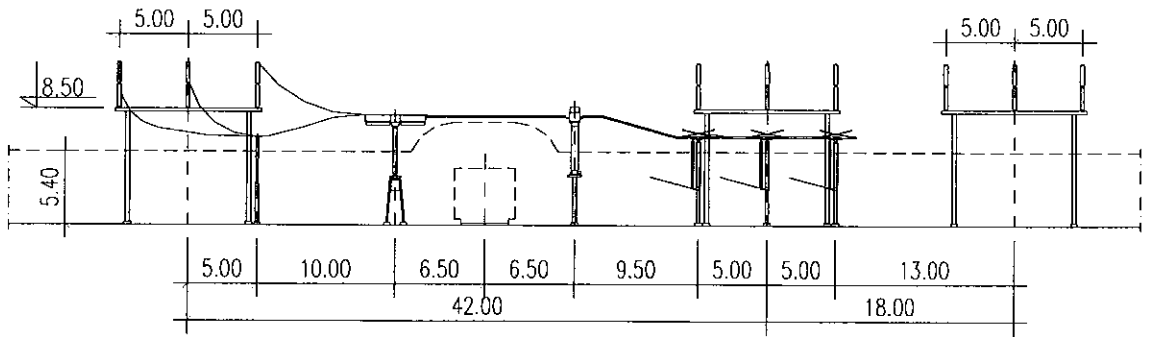
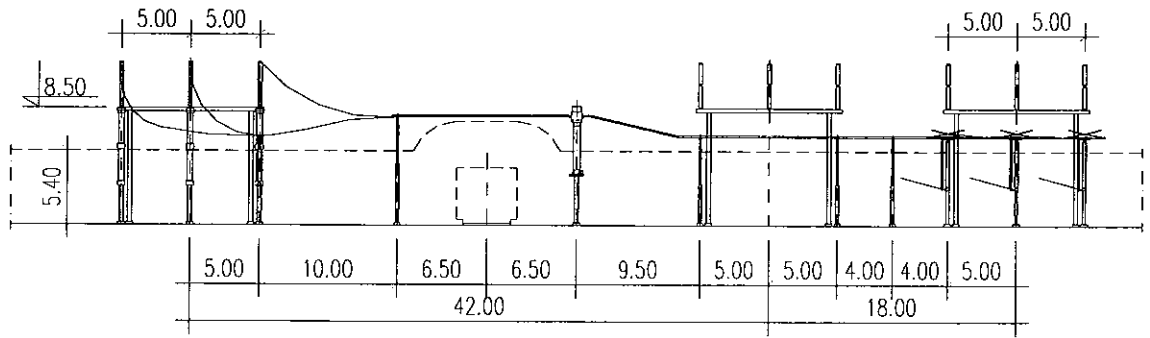
3.3 Pole transformatora



3.4 Pole łącznika szyn

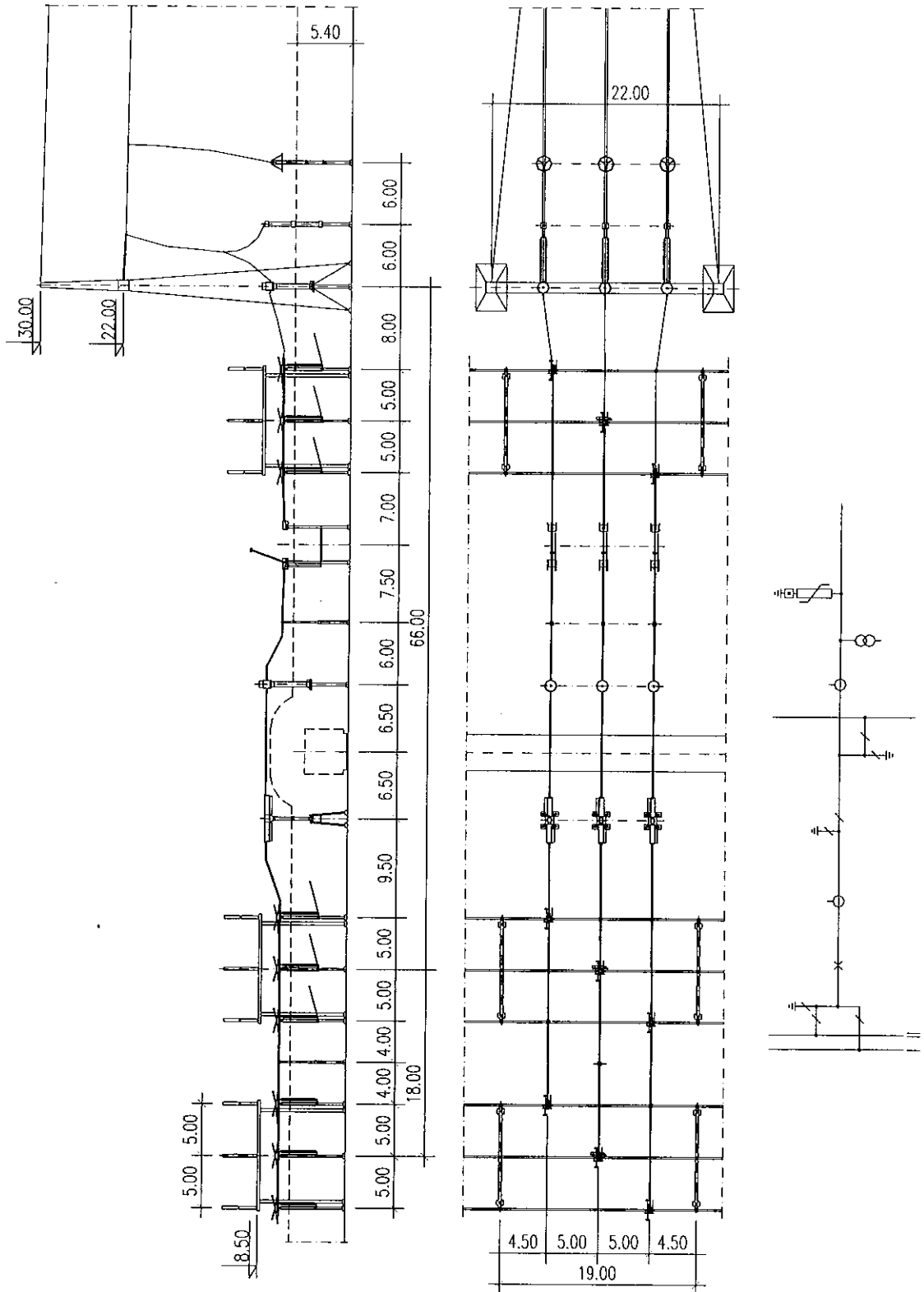


3.5 Pole łącznika szyn z dwoma kompletami przekładników prądowych

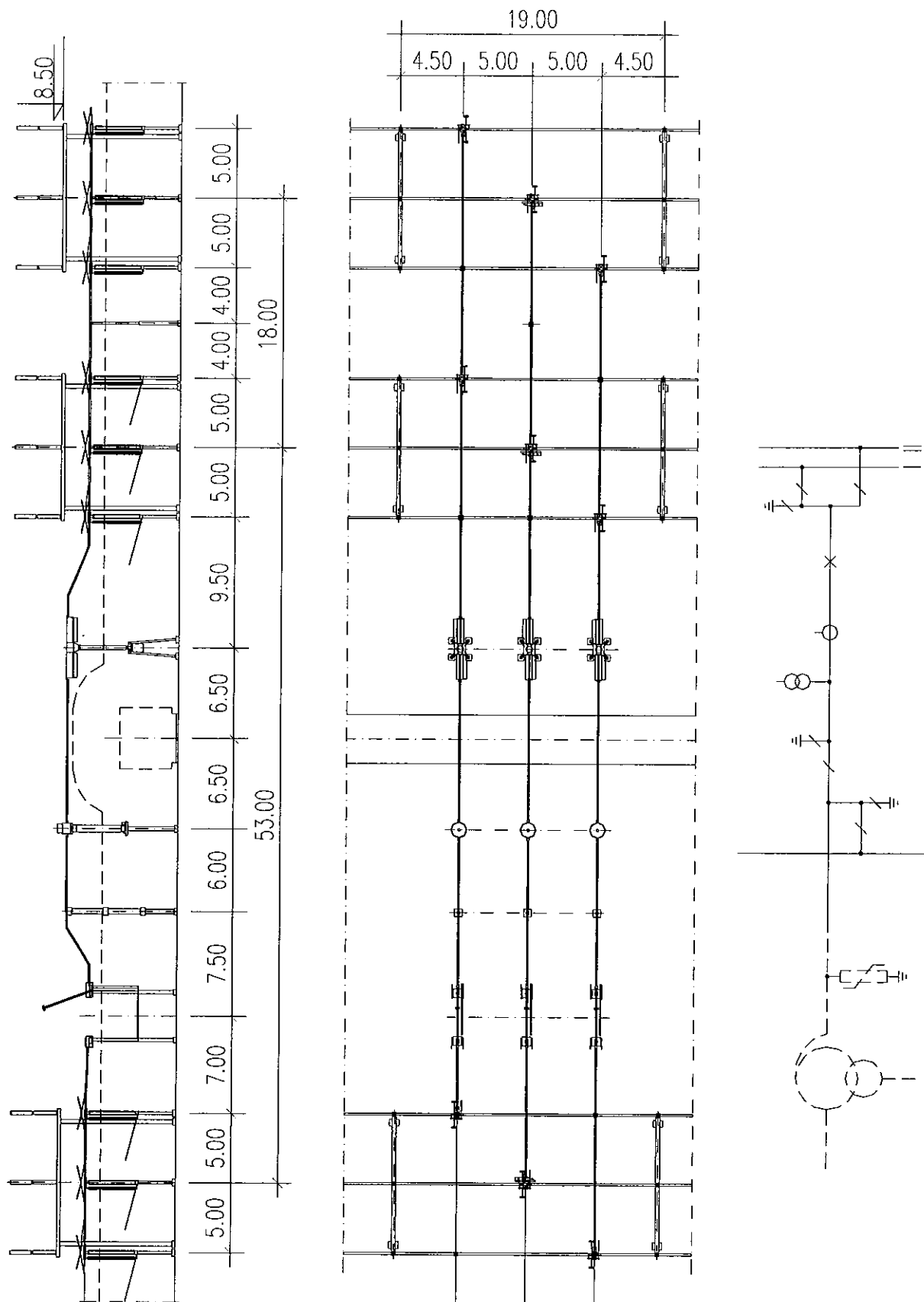


4 Rozdzielnia 400 kV – układ 2S +SO

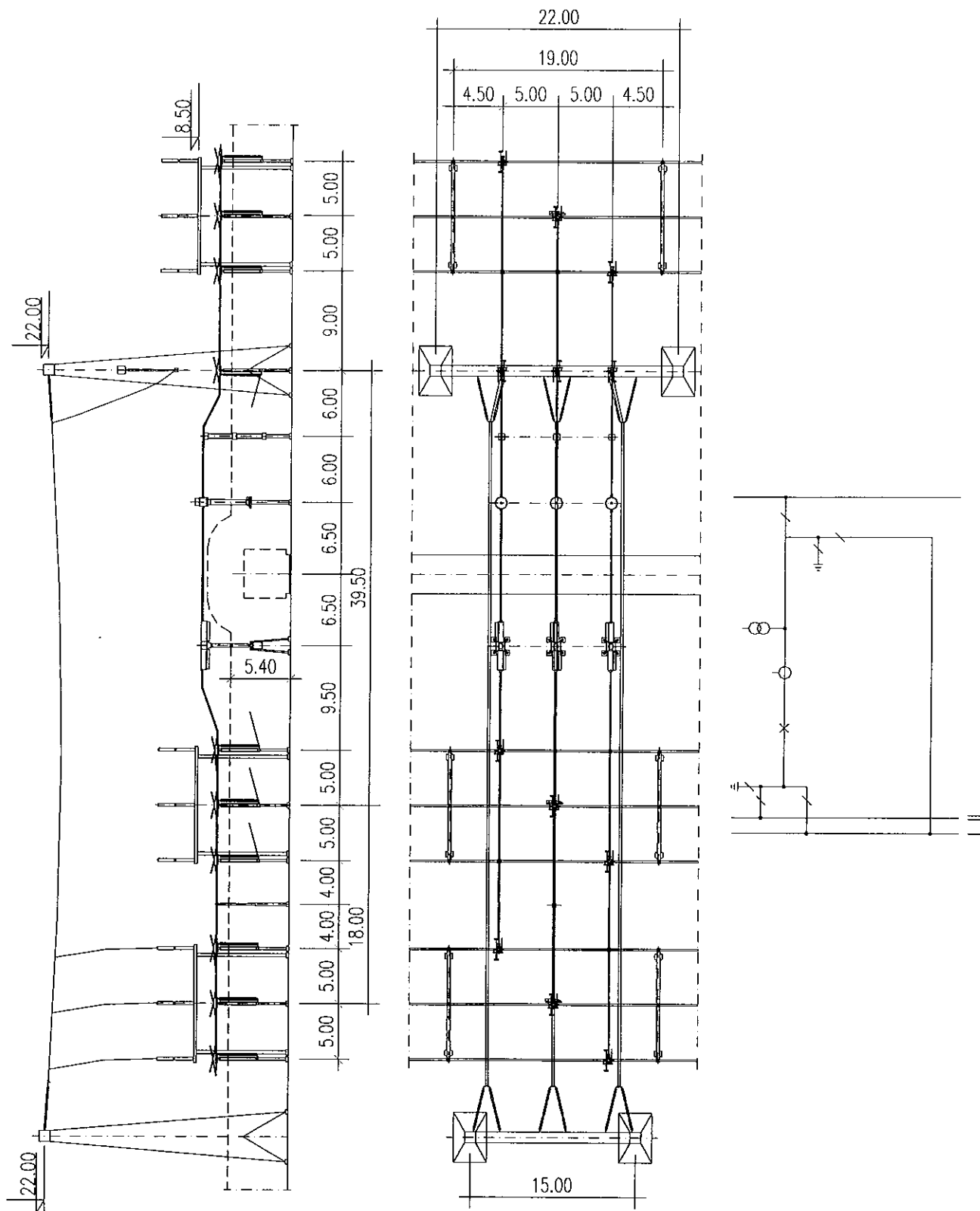
4.1 Pole linii wymiany międzynarodowej



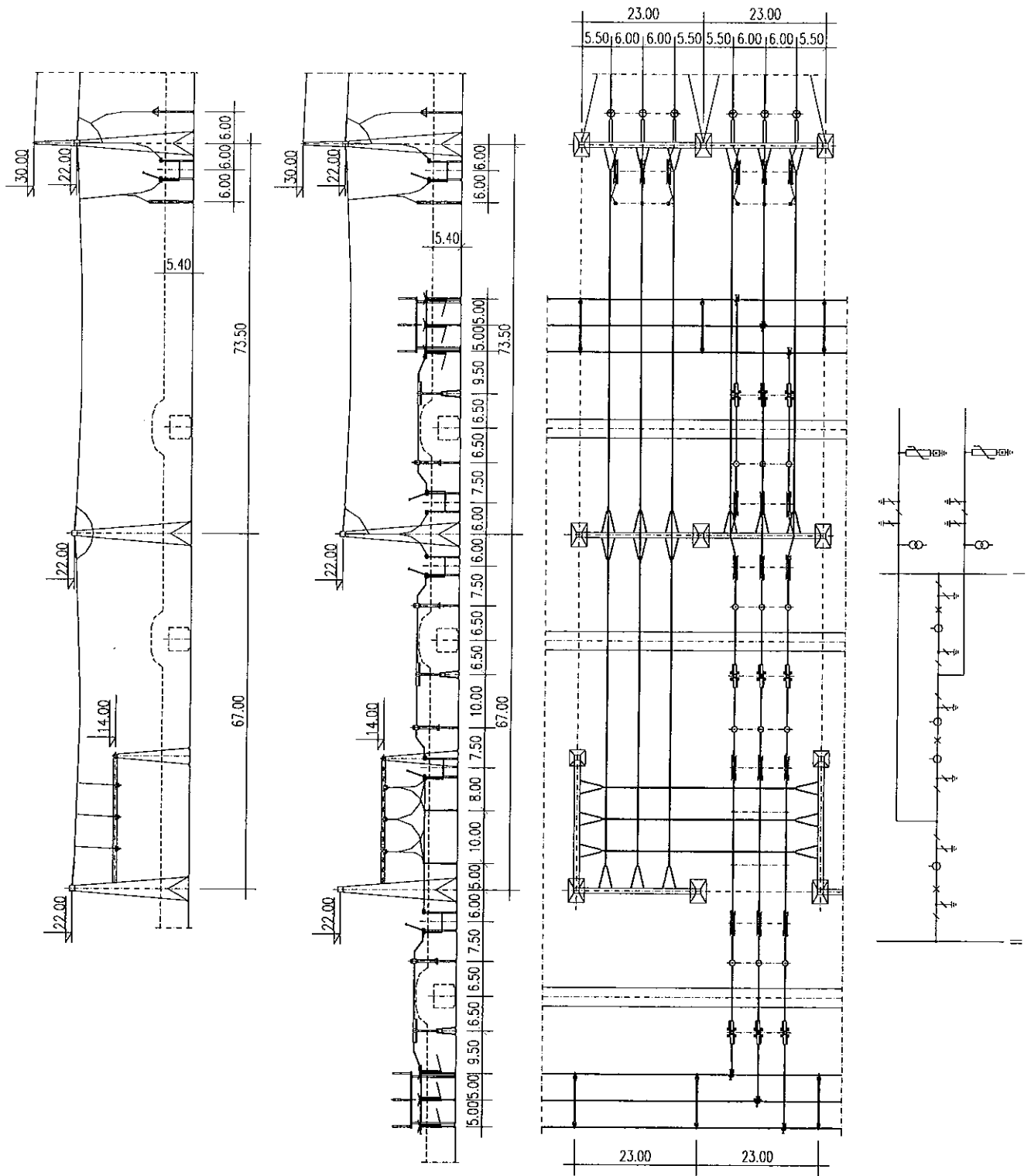
4.2 Pole transformatora



4.3 Pole łącznika szyn

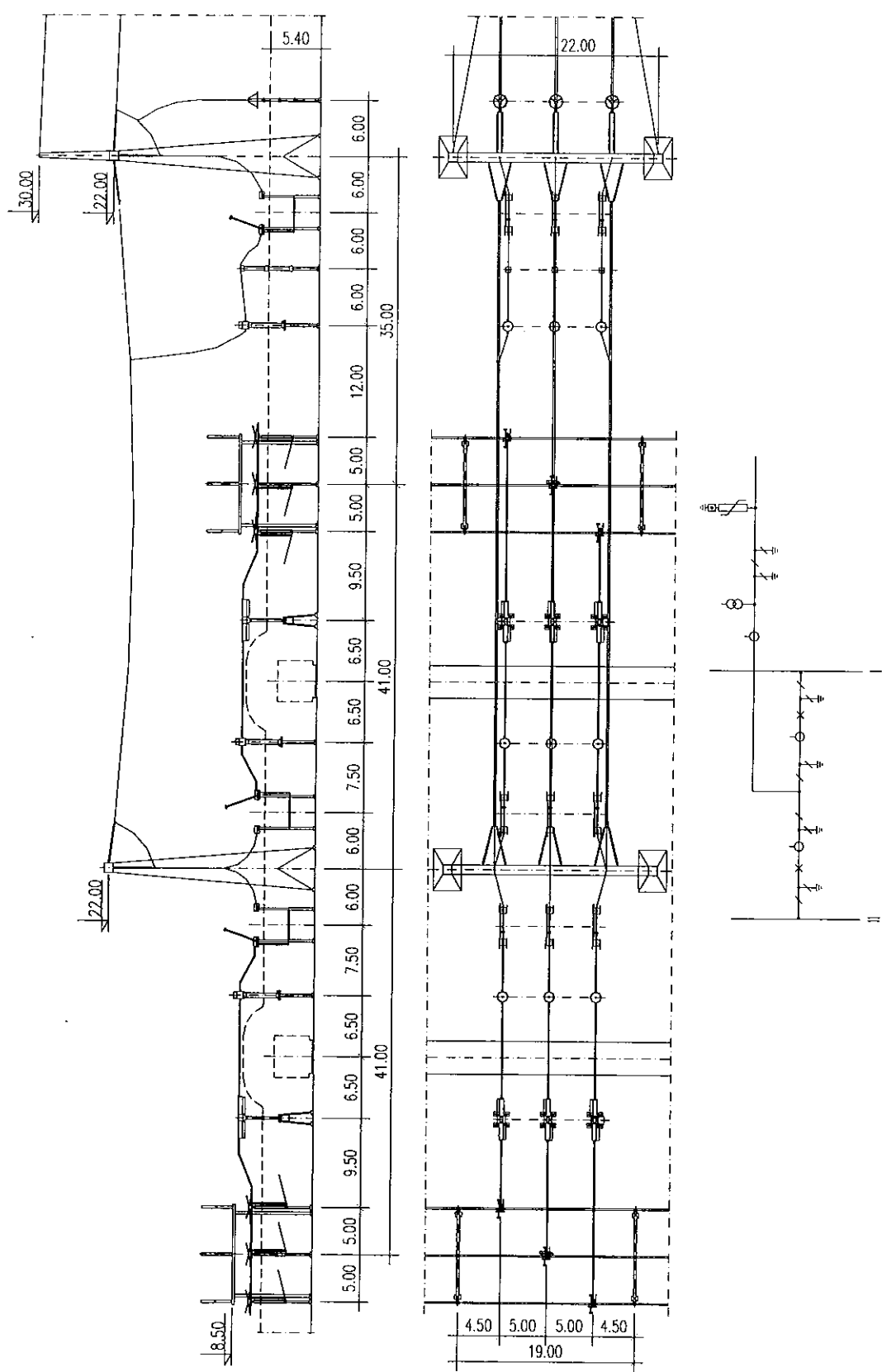


5.2 Gałąź z przeplotem



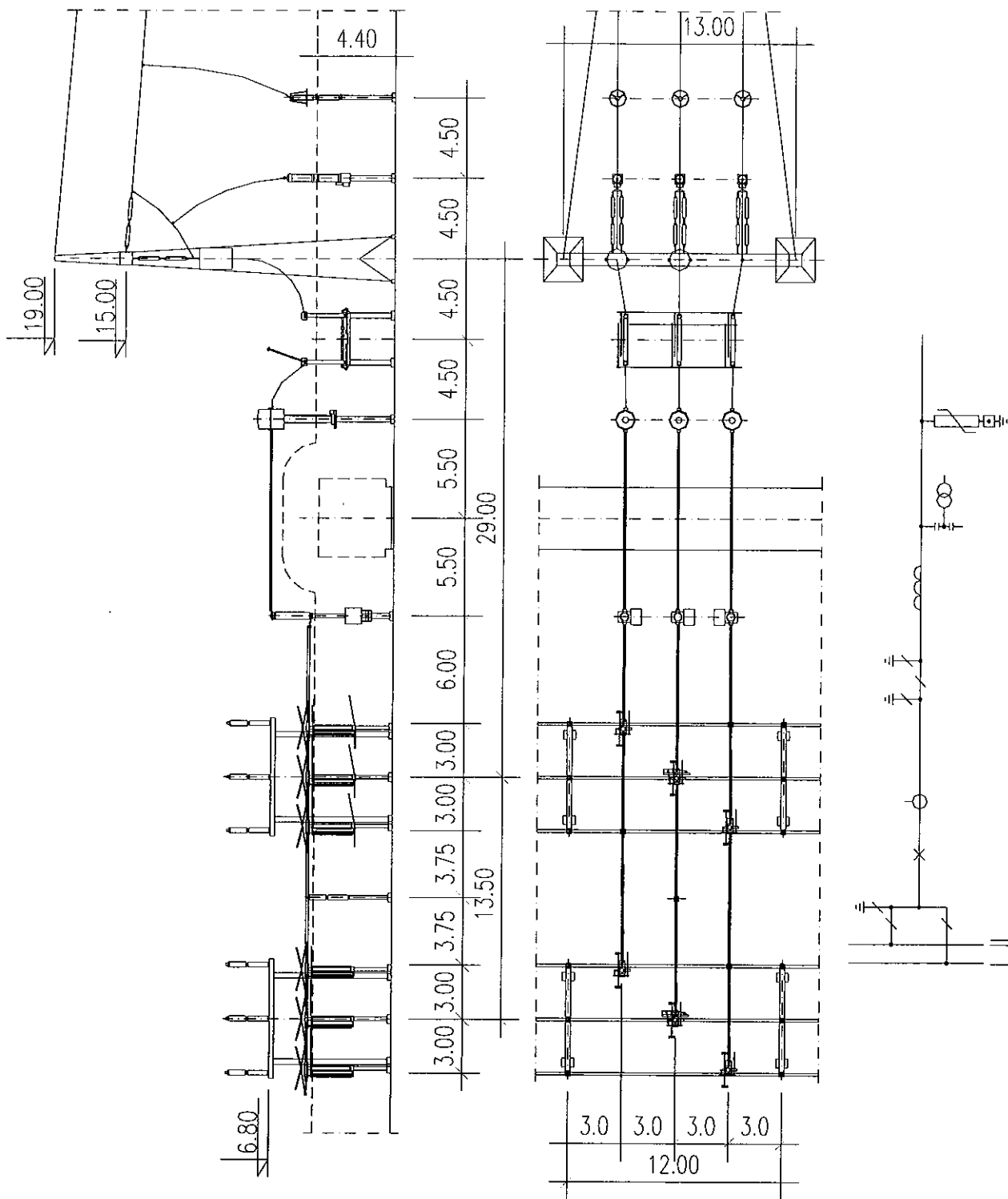
6 Rozdzielnia 400 kV – układ 2W

6.1 Gałąź liniowa

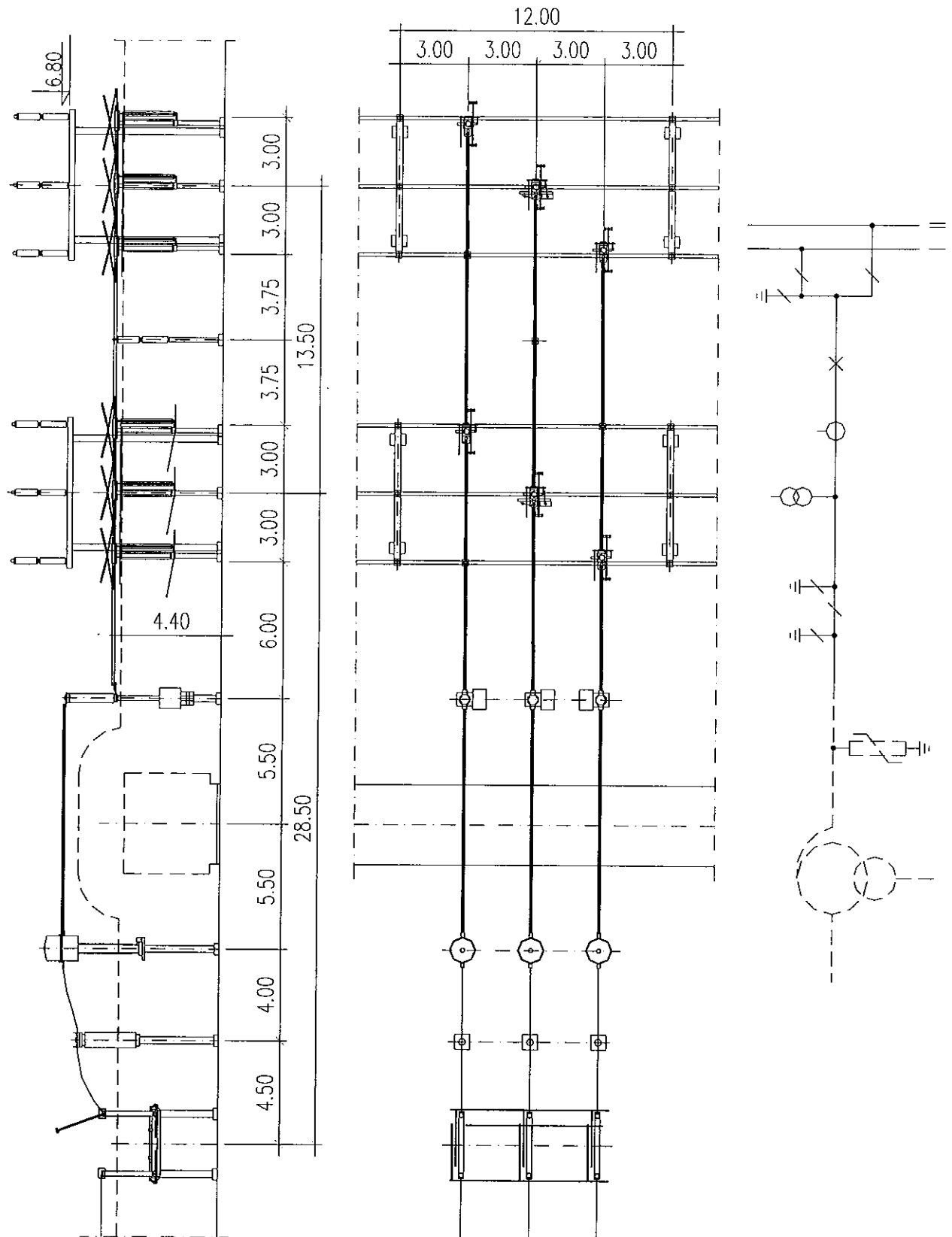


7 Rozdzielnia 220 kV – układ 2S

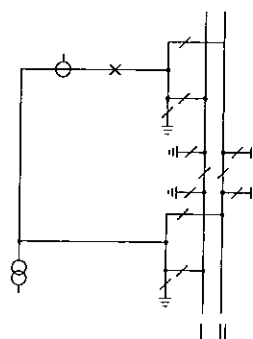
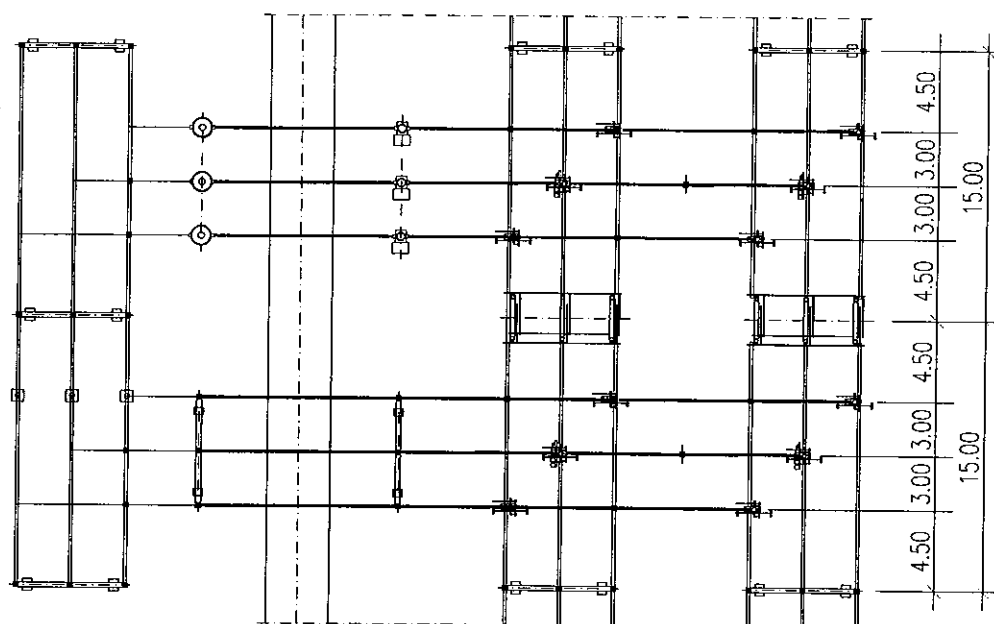
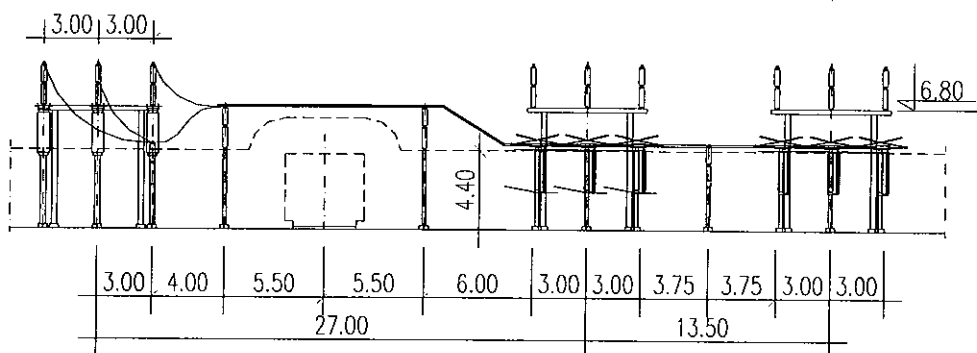
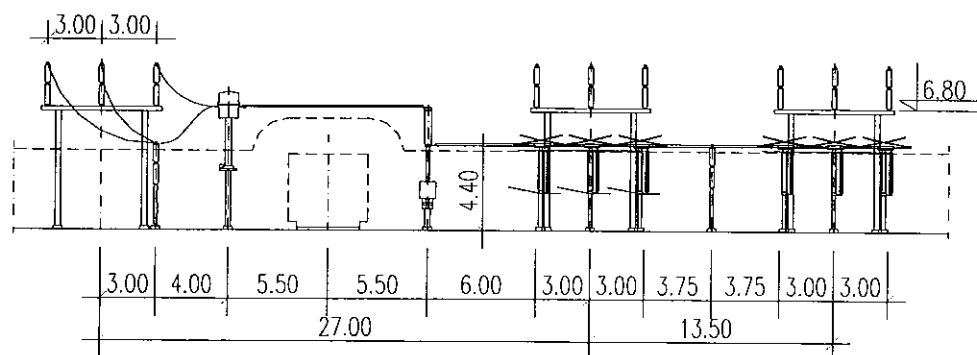
7.1 Pole linii



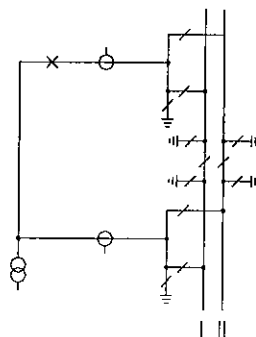
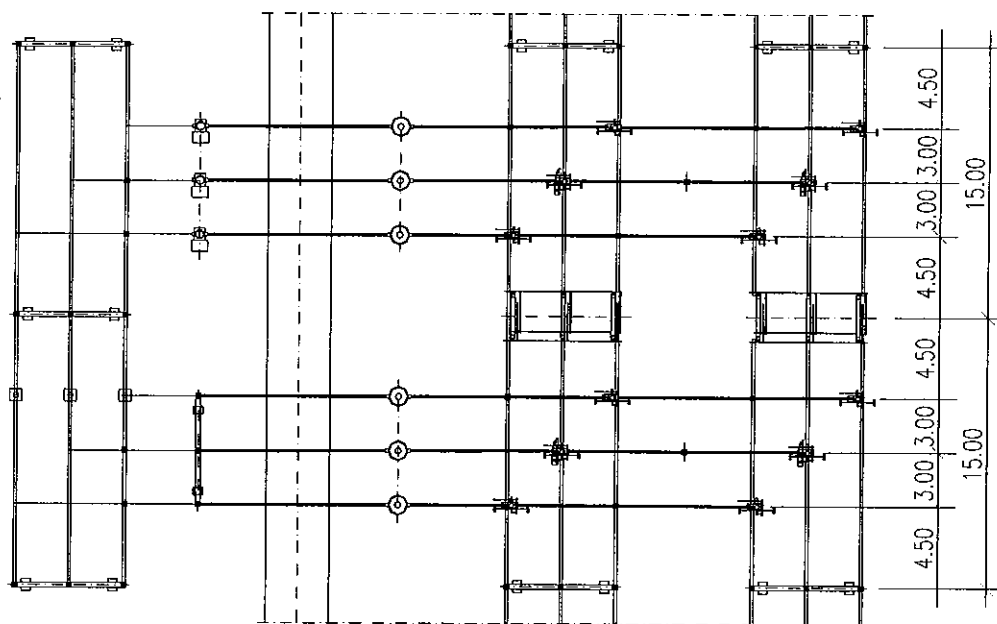
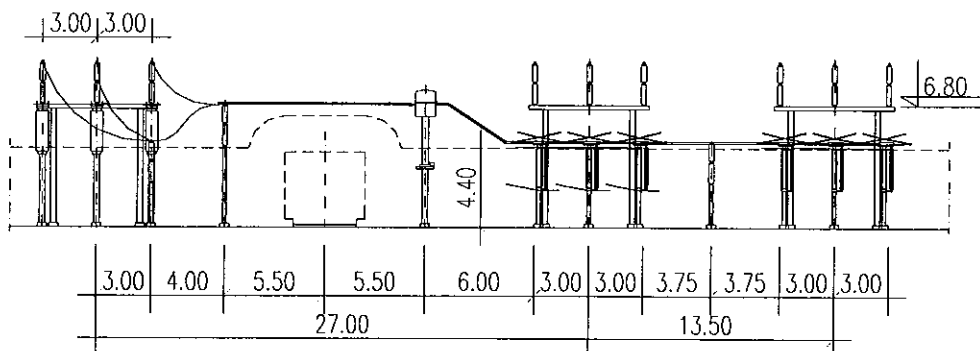
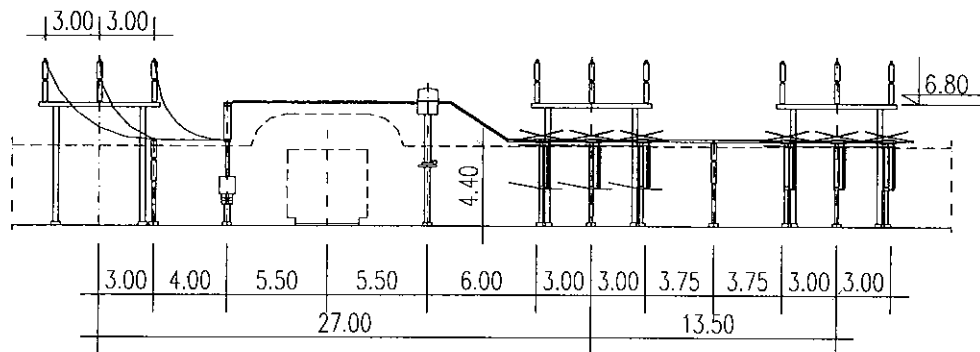
7.2 Pole transformatora



7.3 Pole łącznika szyn podłużno - poprzecznego

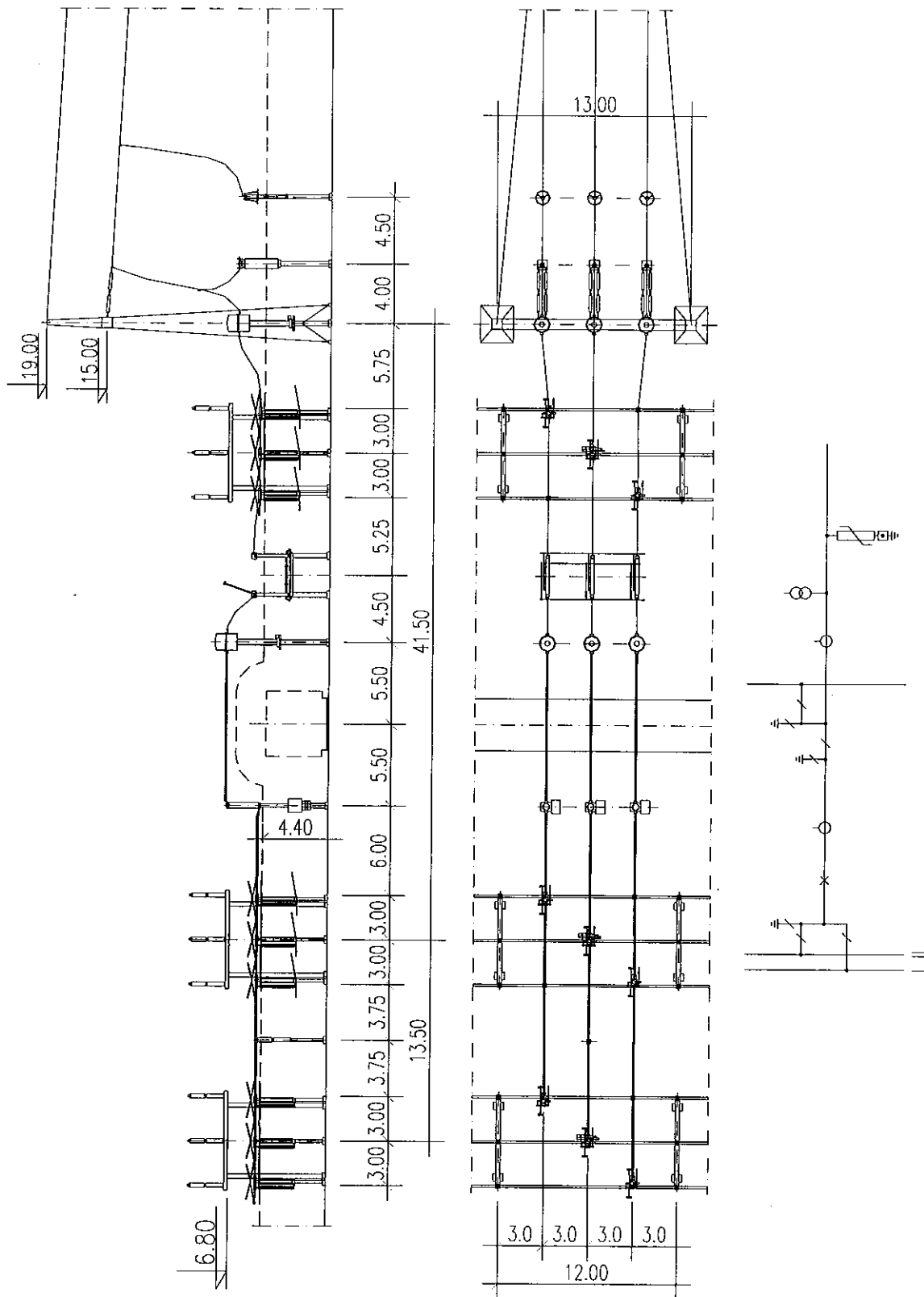


7.4 Pole łącznika szyn podłużno – poprzecznego z dwoma kompletami przekładników prądowych

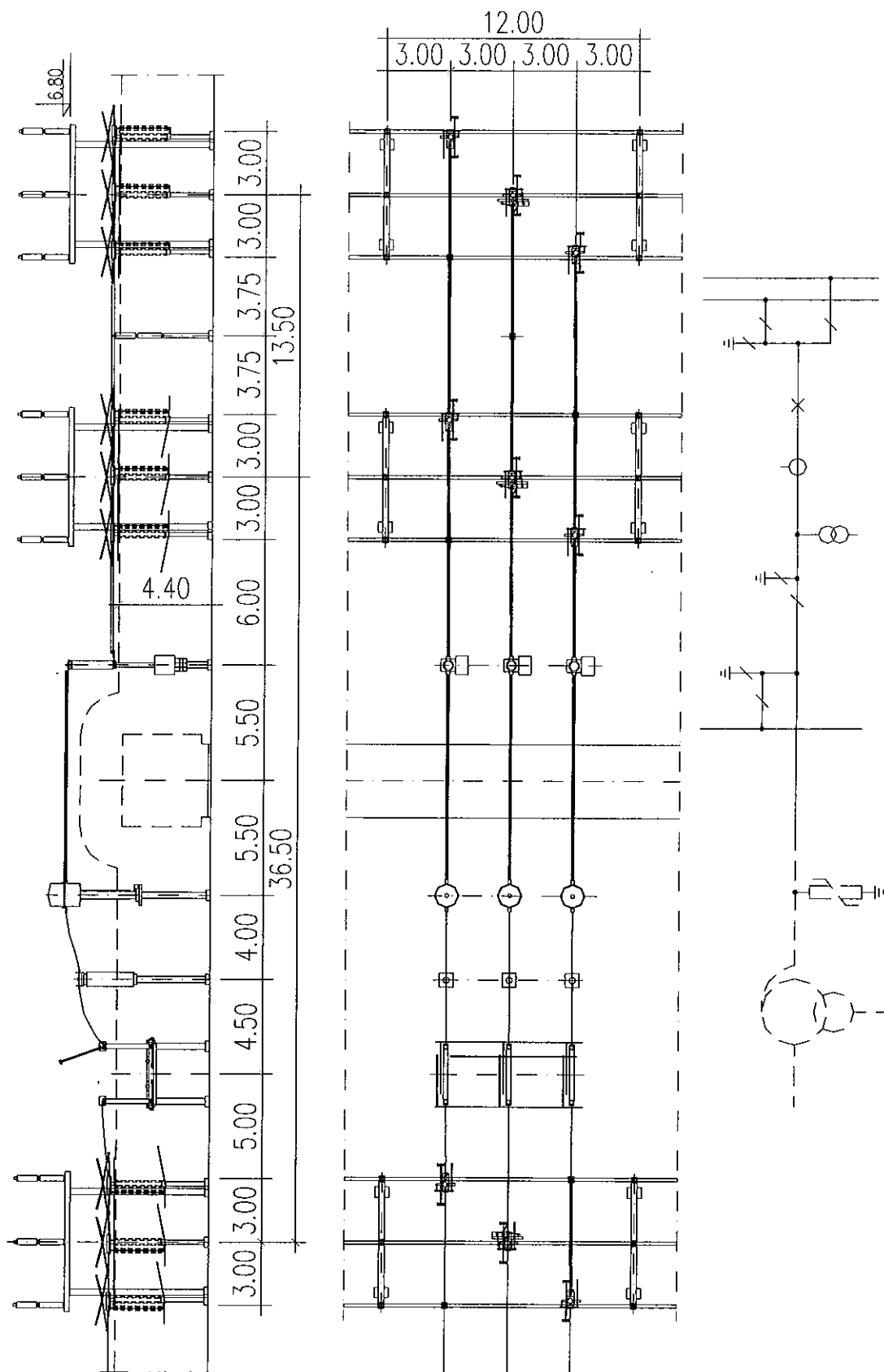


8 Rozdzielnia 220 kV – układ 2S + SO

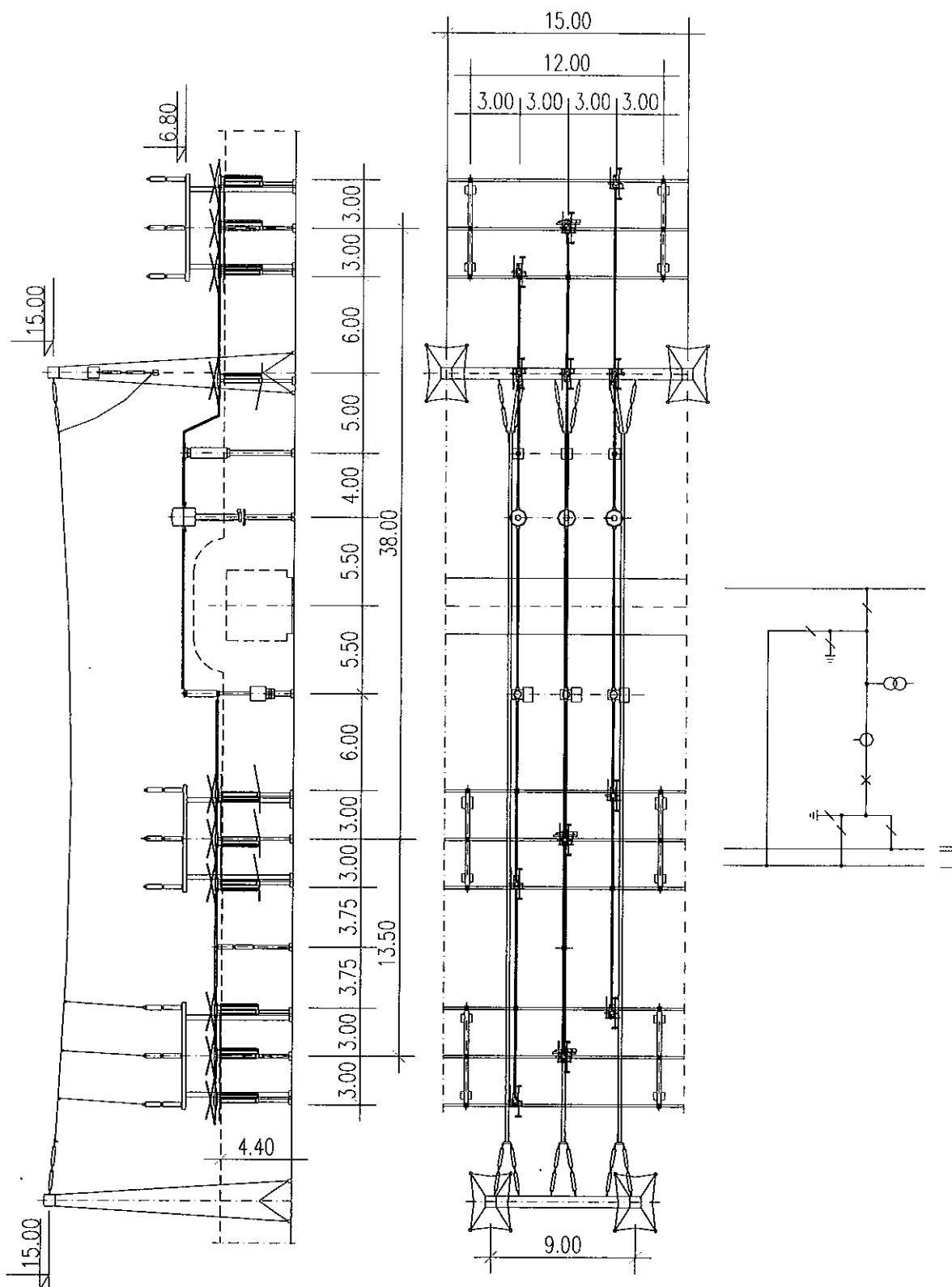
8.1 Pole linii



8.2 Pole transformatora

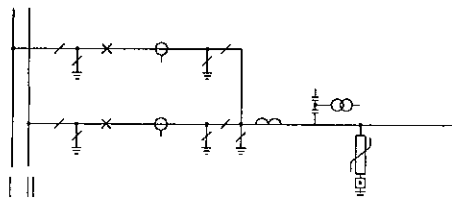
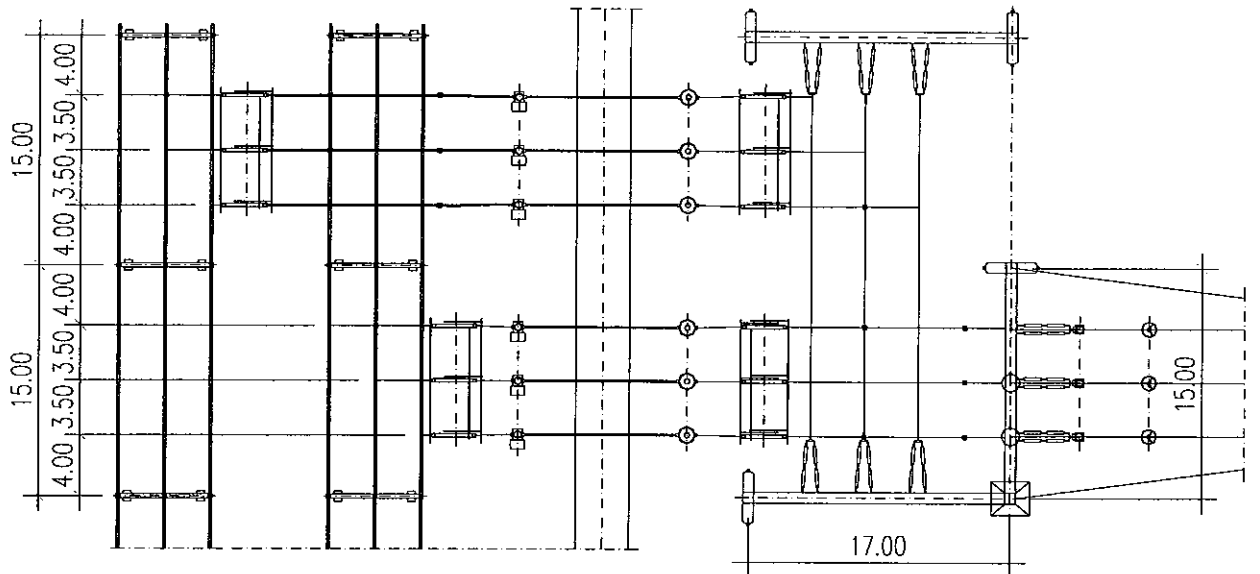
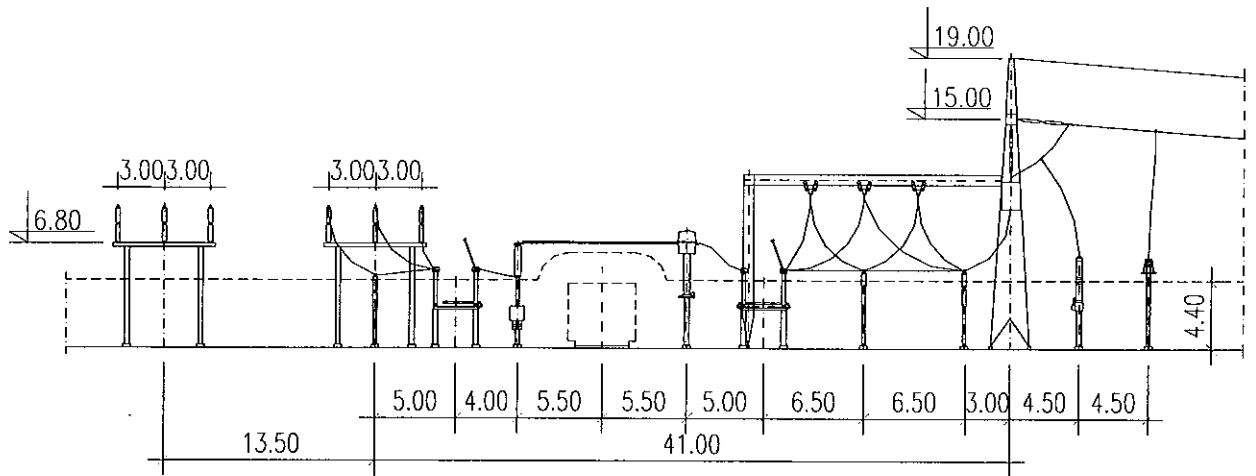
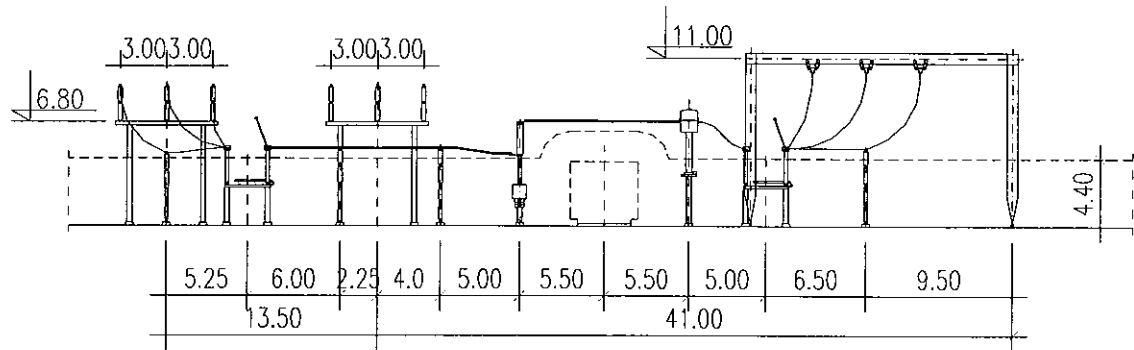


8.3 Pole łącznika szyn

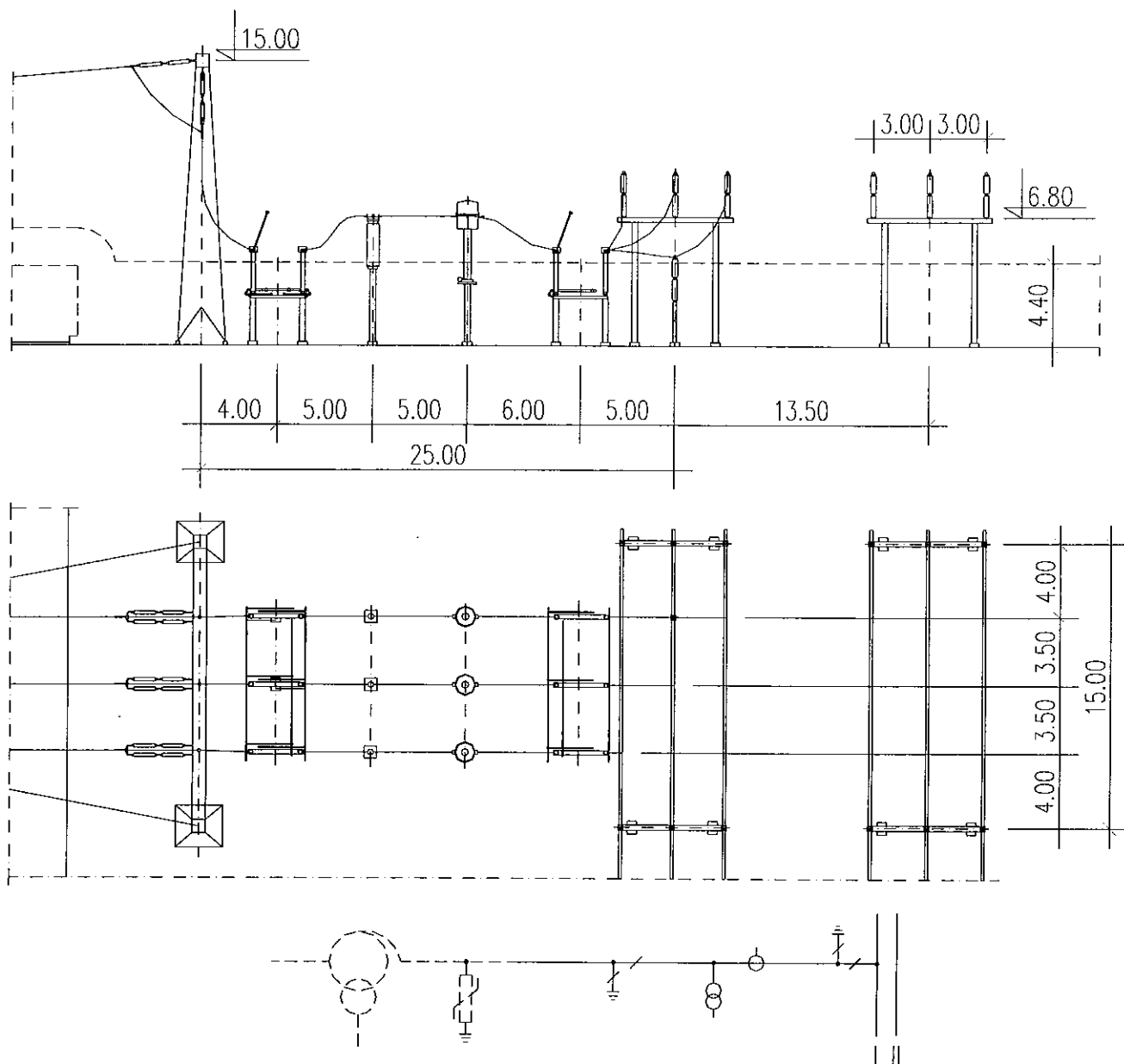


9 Rozdzielnia 220 kV – układ czworoboku

9.1 Gałąź linia

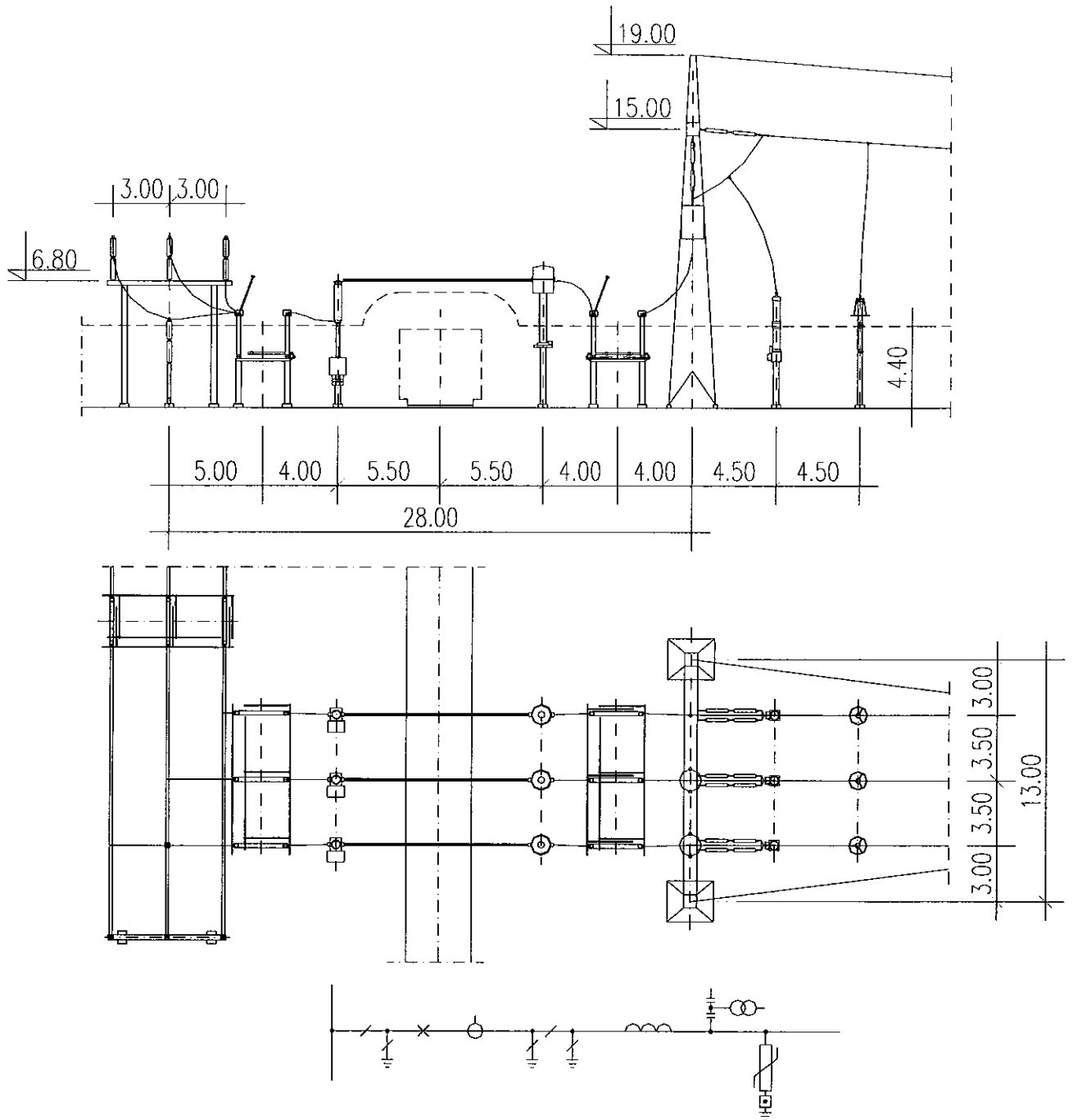


9.2 Gałąź transformator

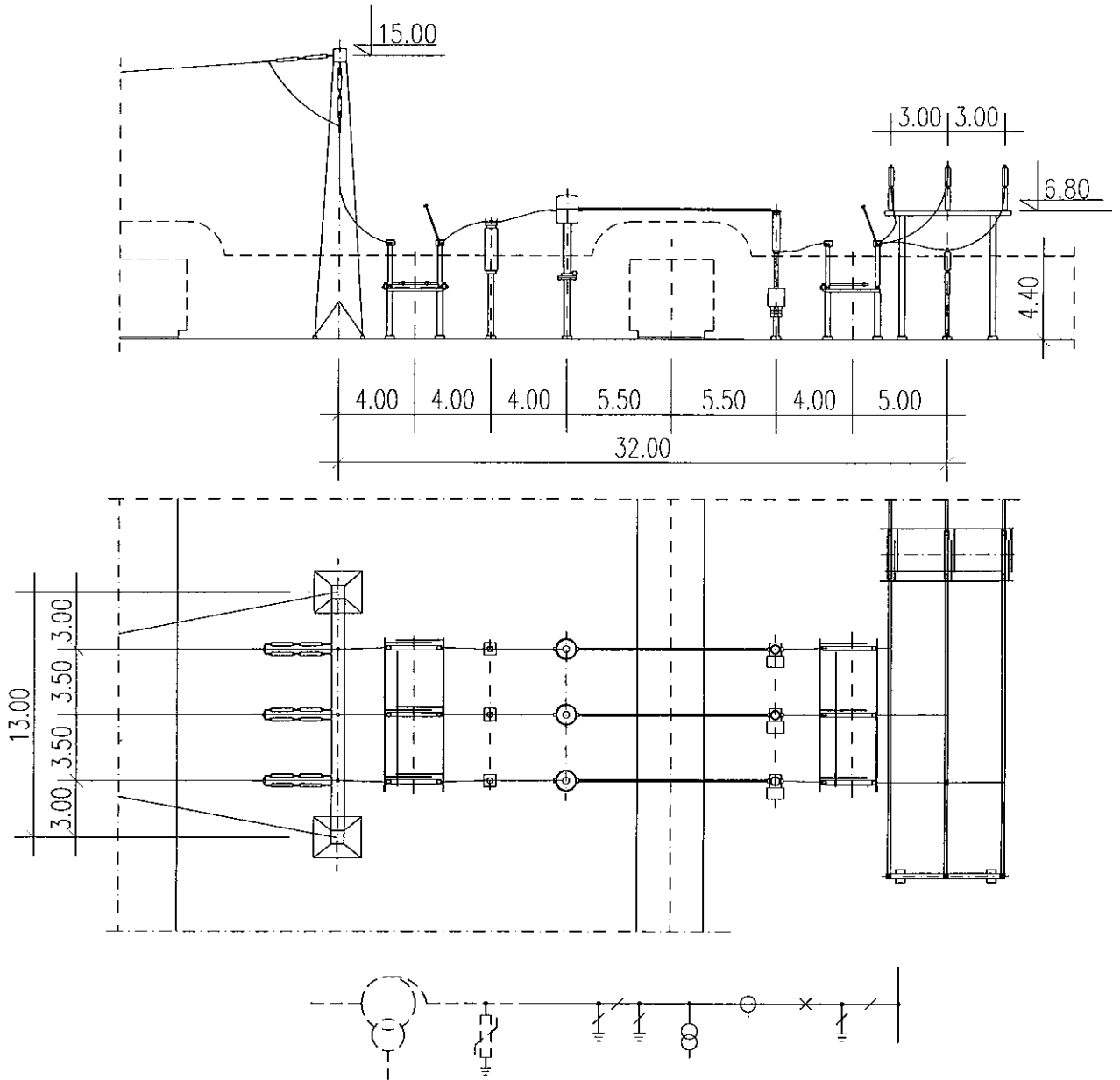


10 Rozdzielnia 220 kV – układ H5

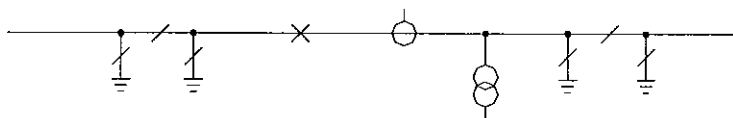
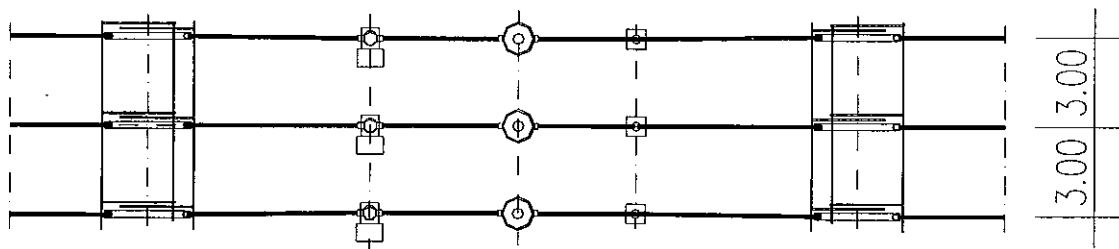
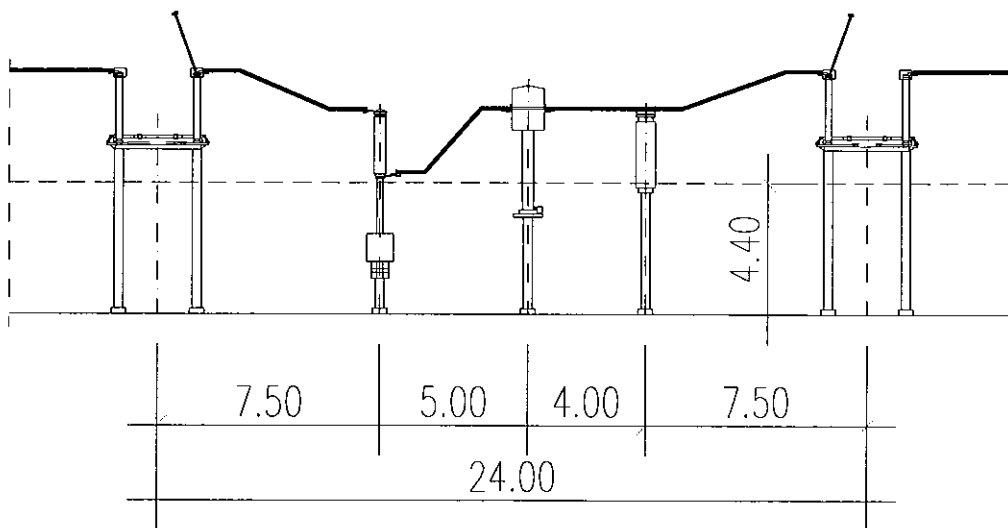
10.1 Pole linii



10.2 Pole transformatora

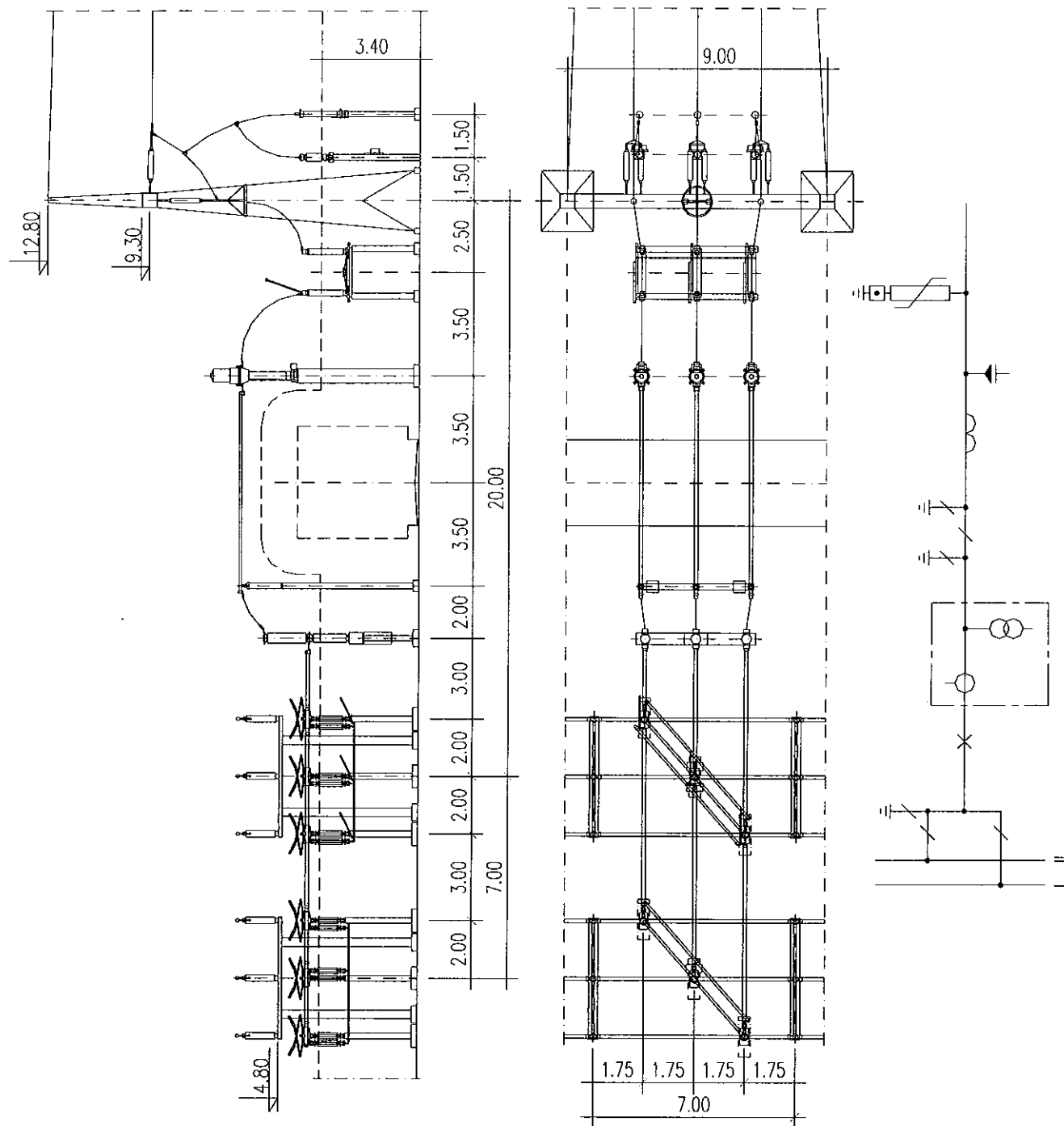


10.3 Pole łącznika szyn

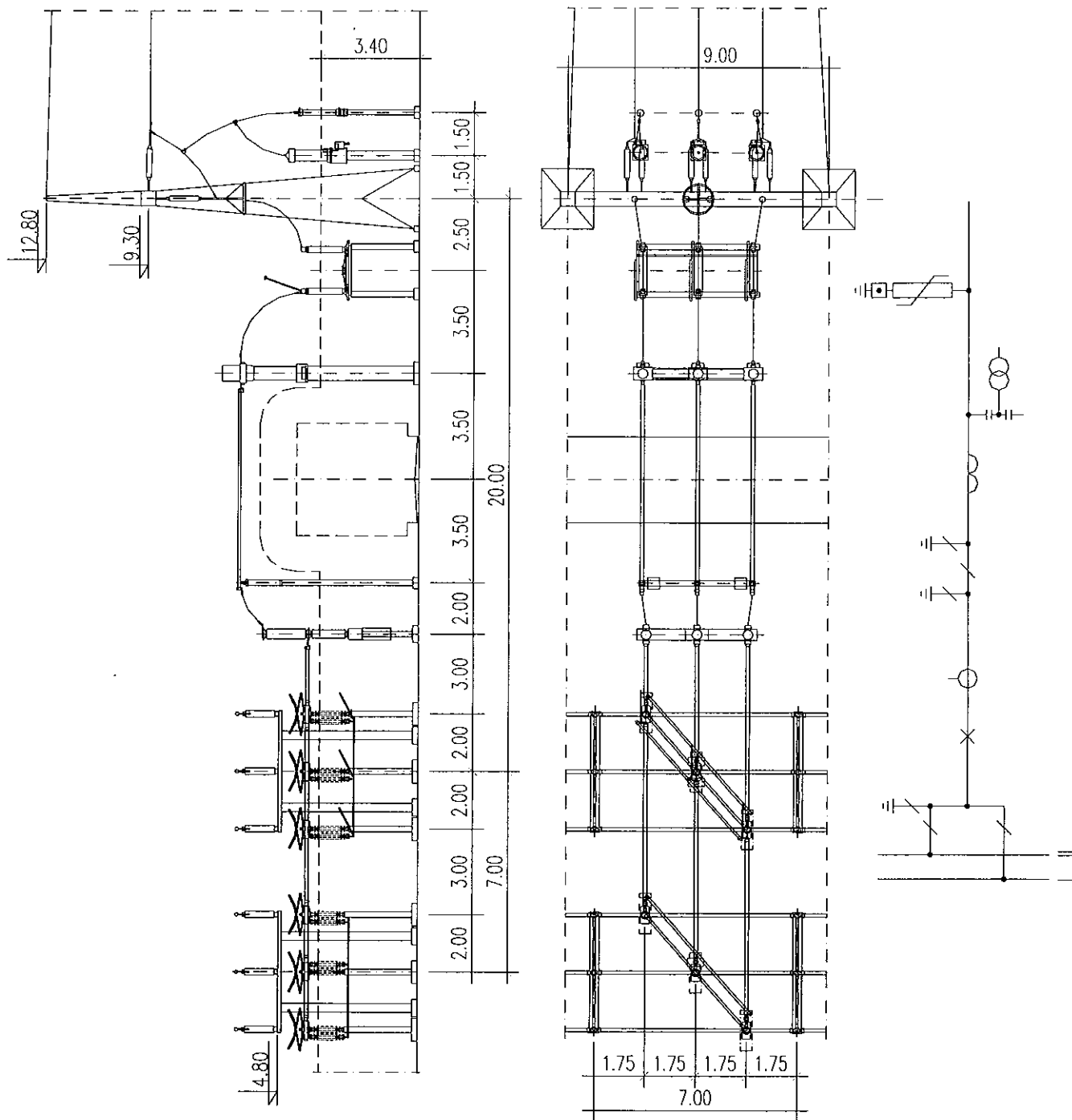


11 Rozdzielnia 110 kV – układ 2S

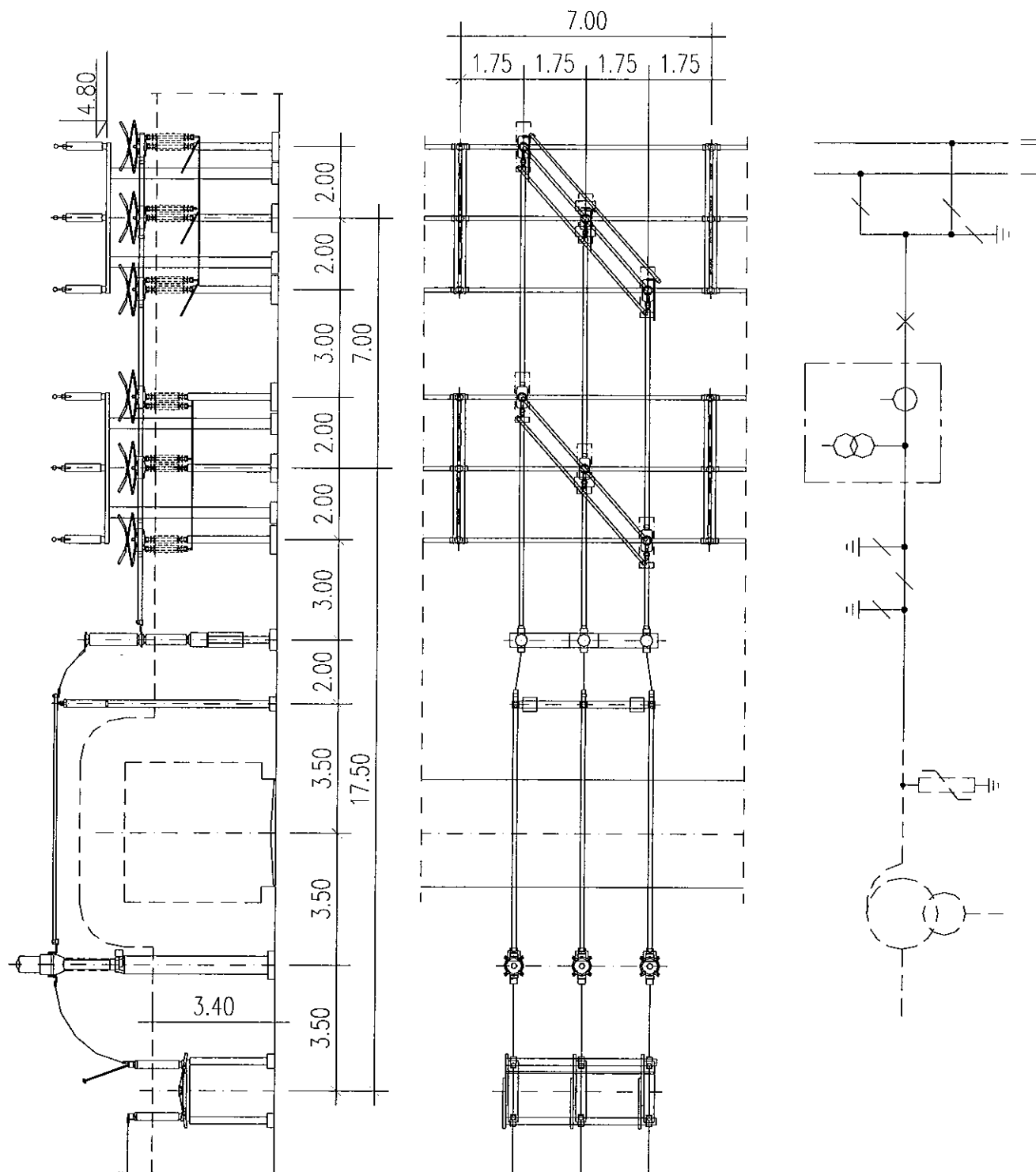
11.1 Pole linii z przekładnikiem kombinowanym



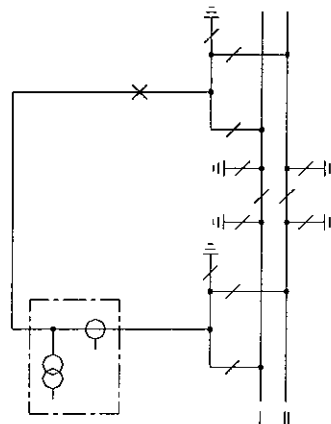
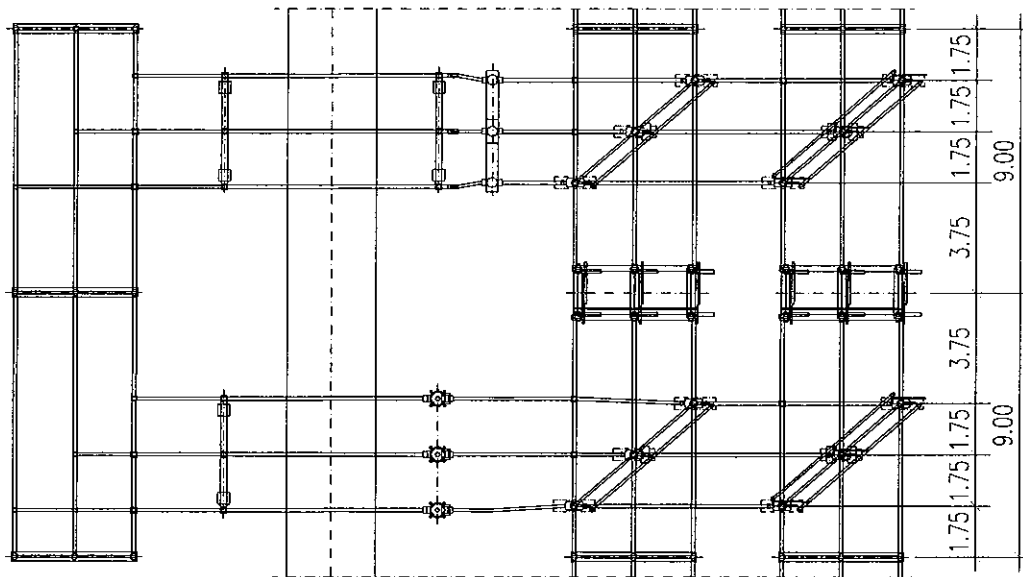
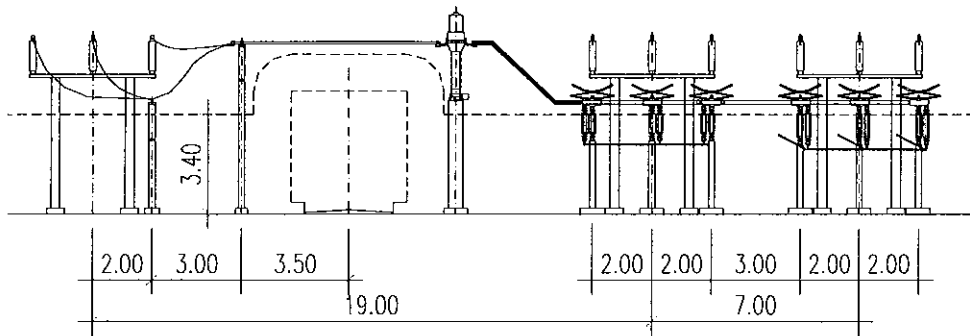
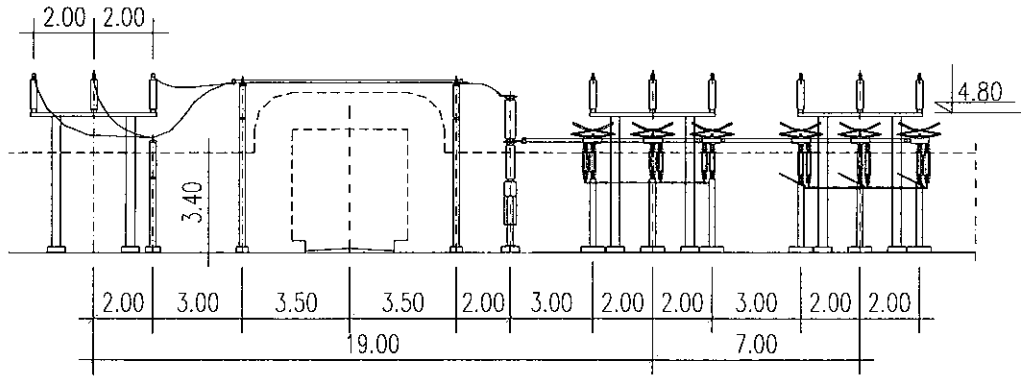
11.2 Pole linii z przekładnikiem prądowym i napięciowym



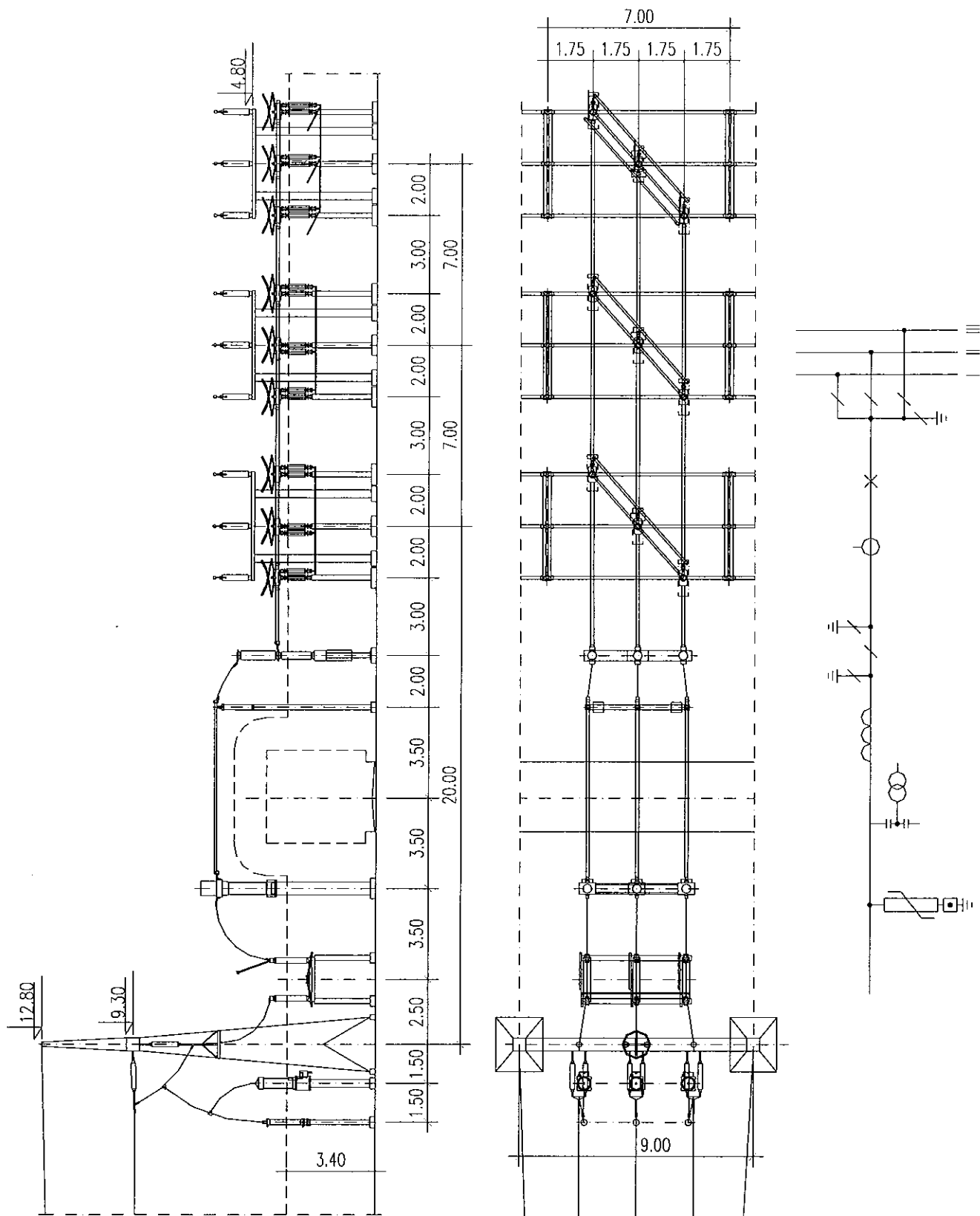
11.3 Pole transformatora



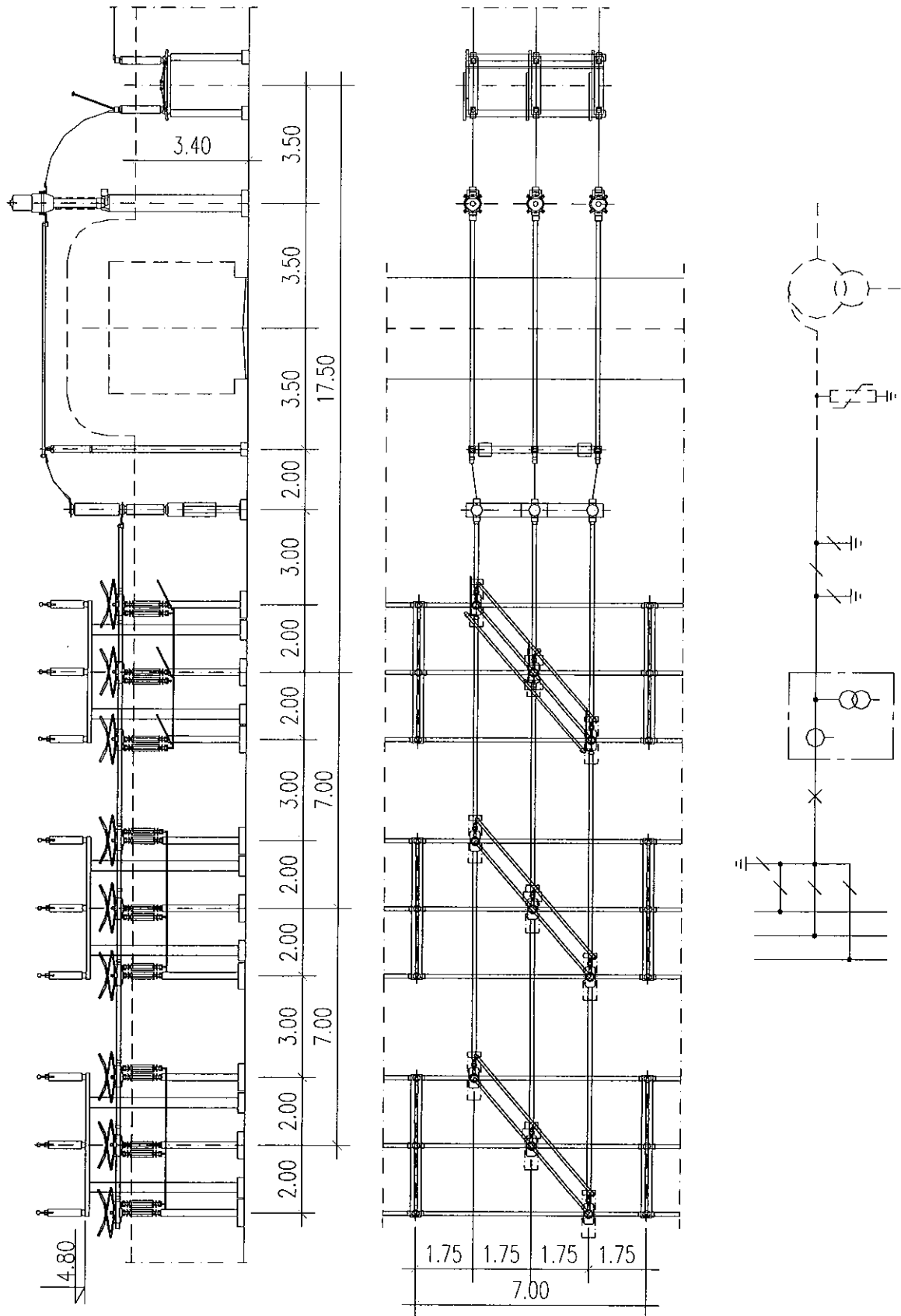
11.4 Pole łącznika szyn



12.2 Pole linii z przekładnikiem prądowym i napięciowym



12.3 Pole transformatora



12.4 Pole łącznika szyn

