

STANDARDOWA SPECYFIKACJA TECHNICZNA

Numer kodowy

PSE-SF.ODLTW.NN PL/2019v1

TYTUŁ:

**ODLEGŁOŚĆ TURBIN WIATROWYCH OD  
LINII ELEKTROENERGETYCZNYCH NN**

**OPRACOWANO:**  
**DEPARTAMENT STANDARDÓW TECHNICZNYCH**

**ZATWIERDZONO**

**DO STOSOWANIA**  
Kierownik  
Departamentu Standardów Technicznych

Data *18.04.2019*

Konstancin-Jeziorna, styczeń 2019 r.

**Spis treści:**

**1. Przedmiot specyfikacji ..... 3**

**2. Wymagania..... 3**

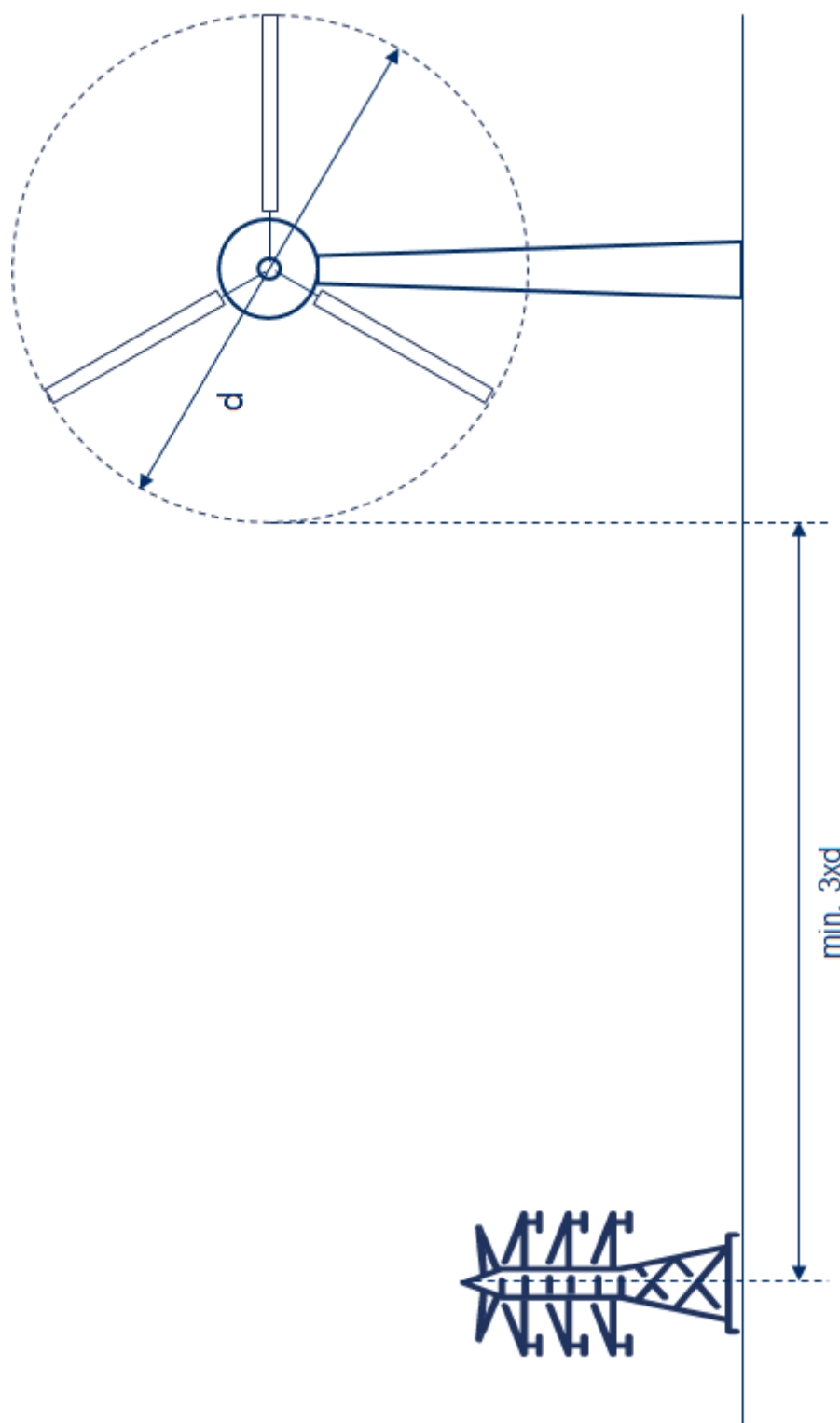
## **1. Przedmiot specyfikacji**

Przedmiotem niniejszej Specyfikacji technicznej jest określenie wymagań w zakresie odległości turbin wiatrowych od napowietrznych linii elektroenergetycznych NN, będących własnością PSE S.A.

## **2. Wymagania**

Minimalna dopuszczalna odległość turbiny wiatrowej od linii elektroenergetycznej, określona jako odległość najbardziej skrajnego elementu turbiny wiatrowej (krańców łopat turbiny) od osi trasy napowietrznego odcinka linii elektroenergetycznej, wynosi trzykrotność średnicy koła ( $3xd$ ) zataczanego przez łopaty turbiny wiatrowej, zgodnie z poniższym rysunkiem.

W przypadku lokalizacji turbiny wiatrowej w odległości, liczonej pomiędzy najbardziej skrajnym elementem turbiny wiatrowej (krańców łopat turbiny) a osią trasy napowietrznego odcinka linii elektroenergetycznej, mniejszej niż pięciokrotność średnicy koła zataczanego przez łopaty turbiny wiatrowej ( $5xd$ ), należy zapewnić, aby przewody odgromowe wszystkich przęseł linii elektroenergetycznej, które w całości lub częściowo znajdują się w odległości mniejszej niż  $5xd$  od krańców łopat turbiny, były wyposażone w czynną ochronę przeciwprzebiegową.



Rysunek poglądowy: Minimalna wymagana odległość turbiny wiatrowej od linii elektroenergetycznej NN.