

INSTRUKCJA RUCHU I EKSPLOATACJI SIECI PRZESYŁOWEJ

Warunki korzystania, prowadzenia ruchu, eksploatacji i planowania rozwoju sieci

zatwierdzona decyzją Prezesa URE

nr DPK-4320-1(4)/2011/LK z dnia 15 grudnia 2011 r. (z późn. zm.)

Tekst ujednolicony uwzględniający zmiany wprowadzone:

- *Kartą aktualizacji nr CK/1/2012 zatwierdzoną decyzją Prezesa URE nr DPK-4320-2(16)/2010÷2013/LK z dnia 29 stycznia 2013 r.*
- *Kartą aktualizacji nr CK/2/2013 zatwierdzoną decyzją Prezesa URE nr DRR-4320-2(38)/2010/2014/LK z dnia 26 maja 2014 r.*
- *Kartą aktualizacji nr CK/3/2014 zatwierdzoną decyzją Prezesa URE nr DRR-4320-2(40)/2010/2014/LK z dnia 31 lipca 2014 r.*
- *Kartą aktualizacji nr CK/5/2015 zatwierdzoną decyzją Prezesa URE nr DRR-4320-2(72)/2010/2015/MH z dnia 29 kwietnia 2016 r.*
- *Kartą aktualizacji nr CK/6/2016 zatwierdzoną decyzją Prezesa URE nr DRR.WIR.4320.1.2016.LK z dnia 27 stycznia 2017 r.*
- *Kartą aktualizacji nr CK/7/2017 zatwierdzoną decyzją Prezesa URE nr DRR.WRE.4320.3.2017.LK z dnia 28 listopada 2017 r.*

-
- Kartą aktualizacji nr CK/8/2019 zatwierdzoną decyzją Prezesa URE nr DRR.WRE.4320.8.2019.PSt z dnia 18 lutego 2020 r.
 - Kartą aktualizacji nr CK/10/2020 zatwierdzoną decyzją Prezesa URE nr DRR.WRE.4320.2.2020.PSt z dnia 30 marca 2020 r.
 - Kartą aktualizacji nr CK/11/2020 zatwierdzoną decyzją Prezesa URE nr DRR.WRE.4320.3.2020.PSt z dnia 3 kwietnia 2020 r.
 - Kartą aktualizacji nr CK/12/2020 zatwierdzoną decyzją Prezesa URE nr DRR.WRE.4320.4.2020.ŁW z dnia 24 lipca 2020 r.
 - Kartą aktualizacji nr CK/13/2020 zatwierdzoną decyzją Prezesa URE nr DRR.WRE.4320.7.2020.ŁW z dnia 23 grudnia 2020 r.
 - Kartą aktualizacji nr CK/14/2021 zatwierdzoną decyzją Prezesa URE nr DRR.WRE.4320.2.2021.ŁW z dnia 9 września 2021 r.
 - Kartą aktualizacji nr CK/15/2021 zatwierdzoną decyzją Prezesa URE nr DRR.WRE.4320.3.2021.ŁW z dnia 12 listopada 2021 r. *
 - Kartą aktualizacji nr CK/16/2022 zatwierdzoną decyzją Prezesa URE nr DRR.WRE.4320.4.2022.ŁW z dnia 29 kwietnia 2022 r.
 - Kartą aktualizacji nr CK/17/2022 zatwierdzoną decyzją Prezesa URE nr DRR.WRE.4320.6.2022.AOr z dnia 2 listopada 2022 r.
 - Kartą aktualizacji nr CK/18/2022 zatwierdzoną decyzją Prezesa URE nr DRR.WRE.4320.8.2022.AOr.JPa2 z dnia 30 marca 2023 r.
 - Kartą aktualizacji nr CK/19/2022 zatwierdzoną decyzją Prezesa URE nr DRR.WRE.4320.2.2023.LK z dnia 29 marca 2023 r.

Tekst ujednolicony obowiązujący od dnia 13 kwietnia 2023 r.

* w zakresie pkt 6.6.1.3 zdanie pierwsze, wprowadzonego do IRiESP - Korzystanie Kartą aktualizacji nr CK/9/2019 zatwierdzoną decyzją Prezesa URE nr DRR.WRE.4320.5.2020.ŁW z dnia 7 sierpnia 2020 r.

Spis treści

1. WYKAZ SKRÓTÓW I OZNACZEŃ ORAZ DEFINICJE STOSOWANYCH POJĘĆ	9
1.1. Wykaz skrótów i oznaczeń	9
1.2. Wykaz aktów prawnych powołanych w niniejszym dokumencie	10
1.3. Wykaz TCM powołanych w niniejszym dokumencie.....	11
1.4. Definicje pojęć stosowane celem wykładni niniejszej części IRiESP	12
2. PRZYŁĄCZANIE I KORZYSTANIE Z SIECI	29
2.1. Charakterystyka sieci	29
2.1.1. Struktura sieci zamkniętej	29
2.1.1.1. Obszar sieci zamkniętej	29
2.1.1.2. Połączenia międzysystemowe	30
2.1.1.3. Parametry techniczne sieci i urządzeń.....	31
2.1.2. Wymagania dotyczące parametrów jakościowych energii elektrycznej, mocy biernej oraz niezawodności pracy sieci zamkniętej, w tym wskaźniki charakteryzujące jakość i niezawodność dostaw energii elektrycznej w sieci zamkniętej oraz bezpieczeństwo pracy tej sieci	33
2.1.2.1. Częstotliwość	33
2.1.2.2. Napięcie i moc bierna.....	33
2.1.2.3. Niezawodność pracy	37
2.1.3. Modele sieci zamkniętej	40
2.1.3.1. Struktura modelu	40
2.1.3.2. Podstawowe modele sieci zamkniętej.....	41
2.2. Przyłączanie do sieci	41
2.2.1. Przyłączanie do sieci urządzeń wytwórczych, sieci dystrybucyjnych, urządzeń odbiorców końcowych, połączeń międzysystemowych oraz linii bezpośrednich	41
2.2.1.1. Zasady przyłączania do sieci przesyłowej OSP.....	41
2.2.1.2. Określanie warunków przyłączenia.....	42
2.2.1.2.1. Wnioski o określenie warunków przyłączenia	42
2.2.1.2.2. Warunki przyłączenia i procedura ich określania	45
2.2.1.2.3. Zmiana warunków przyłączenia	49
2.2.1.3. Umowa o przyłączenie do sieci przesyłowej.....	49
2.2.1.4. Uzgadnianie warunków przyłączenia do sieci oraz zakresu i warunków wykonania ekspertyzy	51
2.2.2. Zasady odłączania od sieci	52
2.2.3. Wymagania techniczne dla urządzeń, instalacji i sieci wraz z niezbędną infrastrukturą pomocniczą	54
2.2.3.1. Zagadnienia ogólne.....	54
2.2.3.2. Wymagania techniczne dla urządzeń, instalacji i sieci odbiorców.....	55
2.2.3.3. Wymagania i zalecenia techniczne dla urządzeń, instalacji i sieci wytwórców energii elektrycznej	57
2.2.3.3.1. Podstawowe wymagania i zalecenia techniczne dla jednostek wytwórczych konwencjonalnych przyłączonych do sieci zamkniętej	57
2.2.3.3.2. Szczegółowe wymagania techniczne dla jednostek wytwórczych konwencjonalnych przyłączonych do sieci zamkniętej	63
2.2.3.3.2.1. Wymagania techniczne dla układów regulacji pierwotnej, wtórnej i trójnej oraz automatycznych układów grupowej regulacji napięć jednostek wytwórczych.....	63

2.2.3.3.2.2.	Wymagania techniczne dla jednostek wytwórczych w zakresie zdolności do obrony i odbudowy KSE	67
2.2.3.3.2.3.	Testy odbiorcze i sprawdzające zdolność jednostek wytwórczych do pracy w regulacji pierwotnej i wtórnej	70
2.2.3.3.2.4.	Testy odbiorcze i sprawdzające zdolność jednostek wytwórczych do realizacji procedur planu obrony systemu i planu odbudowy	71
2.2.3.3.2.5.	Testy odbiorcze i sprawdzające automatycznych układów grupowej regulacji napięć jednostek wytwórczych	73
2.2.3.3.3.	Wymagania techniczne i warunki pracy farm wiatrowych przyłączonych do sieci zamkniętej	74
2.2.3.3.3.1.	Zakres wymagań i warunków dla farm wiatrowych	74
2.2.3.3.3.2.	Zdalne sterowanie farmą wiatrową (interwencyjne)	75
2.2.3.3.3.3.	System sterowania i regulacji mocy czynnej	76
2.2.3.3.3.4.	Praca farmy wiatrowej w zależności od częstotliwości i napięcia	78
2.2.3.3.3.5.	Załączanie i wyłączenie farm wiatrowych z sieci zamkniętej	79
2.2.3.3.3.6.	System sterownia i regulacji napięcia i mocy biernej	80
2.2.3.3.3.7.	Praca farm wiatrowych przy zakłóceniach w sieci zamkniętej	82
2.2.3.3.3.8.	Dotrzymanie standardów jakości energii elektrycznej	83
2.2.3.3.3.9.	Elektroenergetyczna automatyka zabezpieczeniowa	84
2.2.3.3.3.10.	Monitorowanie i komunikacja farm wiatrowych z OSP	85
2.2.3.3.3.11.	Weryfikacja spełnienia wymagań	87
2.2.3.4.	Wymagania techniczne dla systemów telekomunikacyjnych	88
2.2.3.5.	Wymagania techniczne dla układów pomiarowych energii elektrycznej	91
2.2.3.6.	Wymagania techniczne dla systemów pomiarowo - rozliczeniowych	95
2.2.3.7.	Wymagania techniczne dla układów elektroenergetycznej automatyki zabezpieczeniowej i urządzeń współpracujących	96
2.2.3.8.	Wymagania wobec systemów wymiany informacji o rynku energii WIRE	106
2.2.3.8.1.	Wymagania dotyczące łączności i transmisji danych	106
2.2.3.8.2.	Wymagania dotyczące protokołów i standardów	107
2.2.3.9.	Wymagania wobec systemów operatywnej współpracy z elektrowniami SOWE	108
2.2.3.9.1.	Wymagania dotyczące łączności i transmisji danych	108
2.2.3.9.2.	Wymagania dotyczące protokołów i standardów	108
2.2.3.10.	Wymagania wobec systemu prowadzenia ruchu i sterowania pracą KSE (SCADA) ..	109
2.2.3.10.1.	Wymagania dotyczące łączności i transmisji danych	109
2.2.3.10.2.	Wymagania dotyczące protokołów i standardów	109
2.2.3.10.3.	Wymagania dotyczące dokładności przetwarzania pomiarów wykorzystywanych w systemie SCADA	109
2.2.3.11.	Wymagania wobec systemów regulatora centralnego (LFC) i monitorowania parametrów pracy SMPP	110
2.2.3.11.1.	Wymagania dotyczące łączności i transmisji danych	110
2.2.3.11.2.	Wymagania dotyczące protokołów i standardów	111
2.3.	Korzystanie z sieci elektroenergetycznych	111
2.3.1.	Charakterystyka korzystania z sieci elektroenergetycznych	111
2.3.2.	Charakterystyka i zakres usług przesyłania świadczonych przez OSP	112
2.3.3.	Usługi przesyłania krajowe	112
2.3.4.	Usługi wymiany międzysystemowej	113
2.3.5.	Warunki świadczenia przez OSP usług przesyłania; w tym usługi udostępniania KSE ...	114
2.3.5.1.	Podstawowe warunki świadczenia przez OSP usług przesyłania	114
2.3.5.2.	Warunki formalno - prawne świadczenia usług przesyłania	114
2.3.5.2.1.	Procedura rozpoczęcia świadczenia usług przesyłania	114
2.3.5.2.2.	Wniosek o zawarcie umowy przesyłania	115
2.3.5.3.	Umowa przesyłania i umowa udostępniania KSE	117

2.3.5.4.	<i>Podstawowe warunki świadczenia przez OSP usług przesyłania związanych z wymianą międzysystemową</i>	118
2.3.5.4.1.	Warunki formalno - prawne świadczenia przez OSP usług przesyłania związanych z realizacją wymiany międzysystemowej	118
2.3.5.4.2.	Kod identyfikacyjny EIC i warunki jego posiadania	119
2.3.5.5.	<i>Procedura rozliczeń z tytułu świadczonych przez OSP usług przesyłania i usługi udostępniania KSE</i>	120
2.3.5.5.1.	Postanowienia ogólne	120
2.3.5.5.2.	Okresy rozliczeniowe oraz przekazywanie i odbiór dokumentów rozliczeniowych.....	120
2.3.5.5.3.	Sposób i terminy dokonywania płatności	121
2.3.5.5.4.	Przekroczenie terminu płatności	121
2.3.5.5.5.	Reklamacje	123
2.3.5.5.6.	Oplata OZE i oplata kogeneracyjna	123
2.3.6.	Standardy jakościowe obsługi użytkowników systemu	124
3.	PLANOWANIE ROZWOJU I WSPÓŁPRACA W CELU SKOORDYNOWANIA ROZWOJU SIECI PRZESYŁOWEJ I SIECI DYSTRYBUCYJNEJ 110 KV ORAZ WYMIANA DANYCH STRUKTURALNYCH	128
3.1.	Postanowienia ogólne w zakresie planowania rozwoju sieci	128
3.2.	Proces planowania rozwoju i współpraca w celu skoordynowania rozwoju sieci przesyłowej i sieci dystrybucyjnej 110 kV	131
3.3.	Zakres pozyskiwania i aktualizacji danych i informacji w zakresie planowania rozwoju sieci	133
3.4.	Prace analityczne w zakresie rozwoju sieci przesyłowej i sieci dystrybucyjnej 110 kV	138
3.4.1.	Informacje wstępne	138
3.4.2.	Kryteria oceny wyników prac analitycznych	138
3.4.2.1.	<i>Obliczenia rozplywów mocy w sieci przesyłowej i sieci dystrybucyjnej 110 kV</i>	138
3.4.2.2.	<i>Obliczenia zwarciove w sieci przesyłowej i sieci dystrybucyjnej 110 kV</i>	139
3.4.2.3.	<i>Obliczenia stabilności kątovej w sieci przesyłowej i sieci dystrybucyjnej 110 kV</i>	139
3.4.3.	Ocena wyników prac analitycznych.....	140
3.4.3.1.	<i>Techniczna analiza systemowa i koncepcje rozwoju sieci przesyłowej i sieci dystrybucyjnej 110 kV obejmującej obszar działania danego OSD</i>	140
3.4.3.2.	<i>Ekspertyza wpływu przyłączenia urządzeń, instalacji lub sieci na KSE</i>	140
3.5.	Publikacja i udostępnianie planu rozwoju i wyników analiz rozwojowych	141
3.6.	Wymiana danych strukturalnych	142
4.	ROZBUDOWA, EKSPLOATACJA I PROWADZENIE RUCHU SIECIOWEGO	143
4.1.	Rozbudowa i modernizacja sieci przesyłowej	143
4.1.1.	Zasady planowania przedsięwzięć inwestycyjnych.....	143
4.1.2.	Zasady przyjmowania do eksploatacji obiektów, układów, urządzeń i instalacji	143
4.1.2.1.	<i>Warunki przyjęcia do eksploatacji</i>	143
4.1.2.2.	<i>Zasady organizacji i prowadzenia odbiorów</i>	144
4.1.2.3.	<i>Zasady przeprowadzenia ruchu próbnego przyjmowanych obiektów, układów, urządzeń i instalacji</i>	145
4.2.	Eksploatacja sieci przesyłowej	145
4.2.1.	Zasady ogólne eksploatacji sieci przesyłowej.....	145
4.2.2.	Struktura organizacyjna prowadzenia eksploatacji i rozbudowy sieci przesyłowej.....	146

4.2.3.	Dokumentacja prawna, techniczna i eksploatacyjna.....	147
4.2.4.	Planowanie prac eksploatacyjnych	149
4.2.4.1.	<i>Zasady opracowywania planów prac eksploatacyjnych</i>	149
4.2.4.2.	<i>Ocena stanu technicznego</i>	150
4.2.4.3.	<i>Planowanie wyłączeń</i>	151
4.2.5.	Zasady i warunki prowadzenia prac eksploatacyjnych	151
4.2.5.1.	<i>Planowane i doraźne prace eksploatacyjne</i>	151
4.2.5.2.	<i>Remonty</i>	151
4.2.6.	Likwidacja skutków awarii i zakłóceń	152
4.2.7.	Zasady wycofywania obiektów, układów, urządzeń i instalacji z eksploatacji	153
4.2.8.	Zasady utrzymywania rezerw urządzeń i części zapasowych.....	153
4.2.9.	Bezpieczeństwo i higiena pracy przy wykonywaniu prac.....	154
4.2.10.	Ochrona przeciwpożarowa.....	155
4.2.11.	Ochrona środowiska naturalnego.....	155
4.2.12.	Wymagania w zakresie rozbudowy i eksploatacji dla podmiotów przyłączonych do sieci przesyłowej.....	155
4.2.13.	Wymagania dla obiektów istotnych z punktu widzenia planu obrony systemu lub planu odbudowy	156
4.3.	Prowadzenie ruchu sieciowego	159
4.3.1.	Zasady ogólne	159
4.3.2.	Struktura organizacyjna prowadzenia ruchu sieciowego	161
4.3.3.	Planowanie koordynacyjne.....	164
4.3.4.	Dane na potrzeby planowania koordynacyjnego	166
4.3.5.	Dysponowanie mocą jednostek wytwórczych przyłączonych do sieci zamkniętej	168
4.3.6.	Planowanie pracy sieci zamkniętej.....	172
4.3.7.	Identyfikowanie ograniczeń sieciowych w sieci zamkniętej	177
4.3.8.	Prowadzenie operacji łączeniowych w sieci zamkniętej	179
4.3.9.	Działania regulacyjne w sieci zamkniętej	181
4.3.10.	Wprowadzanie przerw i ograniczeń w dostarczaniu i poborze energii elektrycznej	186
4.3.10.1.	<i>Postanowienia ogólne</i>	186
4.3.10.2.	<i>Tryb normalny</i>	188
4.3.10.3.	<i>Tryb normalny na polecenie OSP</i>	190
4.3.10.4.	<i>Tryb awaryjny</i>	191
4.3.10.4.1.	<i>Tryb awaryjny sieciowy</i>	191
4.3.10.4.2.	<i>Tryb awaryjny bilansowy</i>	193
4.3.10.5.	<i>Tryb automatyczny</i>	194
4.3.10.6.	<i>Ograniczenie poziomu napięć</i>	197
4.3.11.	Monitorowanie pracy systemu oraz zapobieganie zagrożeniu bezpieczeństwa dostaw energii elektrycznej.....	198
4.3.12.	Zdalne pozyskiwanie danych pomiarowych	201
4.3.12.1.	<i>Wymagania dotyczące zdalnego pozyskiwania danych pomiarowych</i>	201
4.3.12.2.	<i>Wymagania dotyczące jakości danych</i>	201
4.3.13.	Systemy wymiany informacji i sterowania wykorzystywane dla prowadzenia ruchu sieciowego.....	202
4.3.14.	Centralny rejestr jednostek wytwórczych i farm wiatrowych w KSE	202

4.3.15.	Rejestr magazynów energii elektrycznej	206
5.	WYMIANA INFORMACJI POMIĘDZY OSP A UŻYTKOWNIKAMI SYSTEMU	209
5.1.	Formy wymiany informacji	209
5.1.1.	Postanowienia ogólne	209
5.1.2.	Strona internetowa OSP	210
5.2.	Zakres informacji publikowanych przez OSP	210
5.3.	Ochrona informacji	215
6.	SYSTEMY TELEINFORMATYCZNE WYKORZYSTYWANE PRZEZ OSP	217
6.1.	System wymiany informacji o rynku energii	217
6.1.1.	Zadania systemu WIRE	217
6.1.2.	Architektura systemu WIRE	217
6.1.3.	Struktura funkcjonalna i wymagania aplikacyjne WIRE	217
6.1.4.	Zakres przesyłanych informacji przy wykorzystaniu WIRE	218
6.1.5.	Procedury systemu WIRE	218
6.1.5.1.	<i>Zakres procedur systemu WIRE</i>	<i>218</i>
6.1.5.2.	<i>Procedura przyłączenia i akceptacji systemu informatycznego WIRE/UR do systemów informatycznych OSP dla WIRE/UR i WIRE</i>	<i>218</i>
6.1.5.3.	<i>Procedura zarządzania uprawnieniami archiwum WIRE</i>	<i>218</i>
6.1.5.4.	<i>Procedura testów systemu rezerwowego przekazywania zgłoszeń WIRE/UR dla operatorów rynku</i>	<i>219</i>
6.1.5.5.	<i>Procedura testów uzupełniających zakres działania operatorów rynku</i>	<i>219</i>
6.1.5.6.	<i>Procedura wprowadzania zmian w standardach technicznych systemu WIRE</i>	<i>219</i>
6.2.	System operatywnej współpracy z elektrowniami	219
6.2.1.	Zadania systemu SOWE	219
6.2.2.	Architektura systemu SOWE	220
6.2.3.	Struktura funkcjonalna i wymagania aplikacyjne SOWE	220
6.2.4.	Zakres informacji przekazywanych przy wykorzystaniu SOWE	220
6.2.5.	Procedury systemu SOWE	221
6.2.5.1.	<i>Zakres procedur systemu SOWE</i>	<i>221</i>
6.2.5.2.	<i>Procedura przyłączenia i akceptacji systemu informatycznego SOWE/EL do systemów informatycznych OSP dla SOWE/EL i SOWE</i>	<i>221</i>
6.2.5.3.	<i>Procedura zarządzania uprawnieniami archiwum systemu SOWE</i>	<i>221</i>
6.2.5.4.	<i>Procedura wprowadzania zmian w standardach technicznych systemu SOWE</i>	<i>221</i>
6.3.	System nadzoru i zarządzania pracą KSE	222
6.3.1.	Zadania systemu SCADA OSP	222
6.3.2.	Architektura systemu SCADA OSP	222
6.3.3.	Procedury dla systemu SCADA	223
6.3.3.1.	<i>Procedury wymiany informacji</i>	<i>223</i>
6.3.3.2.	<i>Zakres informacji w ramach systemu SCADA OSP</i>	<i>223</i>
6.3.3.3.	<i>Procedury przyłączeniowe</i>	<i>223</i>
6.4.	System monitorowania parametrów pracy	223
6.4.1.	Zadania systemu SMPP	223
6.4.2.	Architektura systemu SMPP	224

6.4.3.	Struktura funkcjonalna SMPP	224
6.4.4.	Procedury systemu SMPP	225
6.4.4.1.	<i>Procedury wymiany informacji</i>	225
6.4.4.2.	<i>Procedury przyłączeniowe</i>	225
6.4.4.3.	<i>Procedury wprowadzania zmian w strukturze SMPP</i>	225
6.5.	Centralny system pomiarowo - rozliczeniowy	225
6.5.1.	Zadania systemu CSPR	225
6.5.2.	Struktura funkcjonalna CSPR.....	225
6.5.3.	Zakres informacji uzyskiwanych przy wykorzystaniu systemu CSPR.....	226
6.5.4.	Procedury systemu CSPR.....	226
6.6.	Centralny system automatycznej regulacji częstotliwości i mocy	226
6.6.1.	Zadania centralnego systemu automatycznej regulacji częstotliwości i mocy	226
6.6.2.	Architektura centralnego systemu automatycznej regulacji częstotliwości i mocy	227
6.6.3.	Procedury wprowadzania zmian w realizacji automatycznej regulacji częstotliwości i mocy oraz w standardach centralnego systemu automatycznej regulacji częstotliwości i mocy	228
6.7.	System wymiany danych strukturalnych i planistycznych	228

1. WYKAZ SKRÓTÓW I OZNACZEŃ ORAZ DEFINICJE STOSOWANYCH POJĘĆ**1.1. Wykaz skrótów i oznaczeń**

ARNE	–	Automatyczna Regulacja Napięcia Elektrowni
ARST	–	Automatyczna Regulacja Stacji Transformatorowej
BPKD	–	Bieżący Plan Koordynacyjny Dobowy
BPP	–	Bieżący Punkt Pracy
CCO	–	Centrum Certyfikacji Operatora Systemu Przesyłowego
CSPR	–	Centralny System Pomiarowo Rozliczeniowy
DIR	–	Dyżurny Inżynier Ruchu
DIRE	–	Dyżurny Inżynier Ruchu Elektrowni
EAZ	–	Elektroenergetyczna Automatyka Zabezpieceniowa
EIC	–	Unikalny kod identyfikujący Uczestników Wymiany Międzysystemowej w realizacji procesów wymiany międzysystemowej (Energy Identification Code)
ENTSO-E	–	Europejska Sieć Operatorów Systemów Przesyłowych Energii Elektrycznej
FPP	–	Fizyczny Punkt Pomiarowy
FS	–	Współczynnik Bezpieczeństwa Przyrządu
GPZ	–	Główny Punkt Zasilający
IRiESP	–	Instrukcja Ruchu i Eksploatacji Sieci Przesyłowej
JWCD	–	Jednostka Wytwórcza Centralnie Dysponowana
JWCK	–	Jednostka Wytwórcza Centralnie Koordynowana
KDM	–	Krajowa Dyspozycja Mocy
KSE	–	Krajowy System Elektroenergetyczny
LRW	–	Lokalna Rezerwa Wyłącznikowa
LSPR	–	Lokalny System Pomiarowo - Rozliczeniowy
nJWCD	–	Jednostka Wytwórcza niebędąca Jednostką Wytwórczą Centralnie Dysponowaną
nN	–	niskie Napięcie
OSDn	–	Operator Systemu Dystrybucyjnego Elektroenergetycznego, którego sieć dystrybucyjna nie posiada bezpośrednich połączeń z siecią przesyłową

OSDp	–	Operator Systemu Dystrybucyjnego Elektroenergetycznego, którego sieć dystrybucyjna posiada bezpośrednie połączenie z siecią przesyłową
ODM	–	Obszarowa Dyspozycja Mocy
OSD	–	Operator Systemu Dystrybucyjnego Elektroenergetycznego
OSP	–	Operator Systemu Przesyłowego Elektroenergetycznego
PKD	–	Plan Koordynacyjny Dobowy
P_{min}	–	Moc minimum technicznego jednostki wytwórczej
PPW	–	Praca na potrzeby własne jednostki wytwórczej
P_{os}	–	Moc osiągalna jednostki wytwórczej
SCADA	–	Supervisory Control and Data Acquisition (system wspomaganie dyspozytorskiego)
SCO	–	Samoczynne Częstotliwościowe Odciążanie
SMPP	–	System Monitorowania Parametrów Pracy
SN	–	Średnie Napięcie
SOWE	–	System Operatywnej Współpracy z Elektrowniami
SPZ	–	Samoczynne Ponowne Załączanie
U_n	–	Napięcie znamionowe
URE	–	Urząd Regulacji Energetyki
WIRE	–	System Wymiany Informacji o Rynku Energii
WN	–	Wysokie Napięcie
ZKO OSP	–	zamiejscowa komórka organizacyjna OSP działająca na obszarze odpowiednio Centralnej, Północnej, Południowej, Zachodniej i Wschodniej Polski

1.2. Wykaz aktów prawnych powołanych w niniejszym dokumencie

Kodeksy sieci	–	rozporządzenia wydane na podstawie art. 6 lub 18 rozporządzenia 2009/714 oraz rozporządzenia wydane na podstawie art. 59 lub 61 rozporządzenia 2019/943
rozporządzenie 2009/714	–	rozporządzenie (WE) nr 714/2009 Parlamentu Europejskiego i Rady z dnia 13 lipca 2009 r. w sprawie warunków dostępu do sieci w odniesieniu do transgranicznej wymiany energii elektrycznej i uchylające rozporządzenie (WE) nr 1228/2003 (Dz. Urz. UE L 211 z 14.08.2009, str. 15, z późn. zm.)
rozporządzenie 2016/631 (dalej również „NC RfG”)	–	rozporządzenie Komisji (UE) 2016/631 z dnia 14 kwietnia 2016 r. ustanawiające kodeks sieci dotyczący wymogów w zakresie

IRiESP - Warunki korzystania, prowadzenia ruchu, eksploatacji i planowania rozwoju sieci (tekst ujednolicony)		
obowiązuje od dnia 17 listopada 2022 r.	uwzględnia zmiany wprowadzone Kartami aktualizacji nr: CK/1/2012 ÷ CK/3/2014, CK/5/2015 ÷ CK/8/2019, CK/10/2020 ÷ CK/19/2022	strona 10 z 229

- przyłączenia jednostek wytwórczych do sieci (Dz. Urz. UE L 112 z 27.4.2016, str. 1)
- rozporządzenie 2016/1388 (dalej również „NC DC”) – rozporządzenie Komisji (UE) 2016/1388 z dnia 17 sierpnia 2016 r. ustanawiające kodeks sieci dotyczący przyłączenia odbioru (Dz. Urz. UE L 223 z 18.8.2016, str. 10)
- rozporządzenie 2016/1447 (dalej również „NC HVDC”) – rozporządzenie Komisji (UE) 2016/1447 z dnia 26 sierpnia 2016 r. ustanawiające kodeks sieci określający wymogi dotyczące przyłączenia do sieci systemów wysokiego napięcia prądu stałego oraz modułów parku energii z podłączeniem prądu stałego (Dz. Urz. UE L 241 z 8.9.2016, str. 1)
- rozporządzenie 2017/1485 (dalej również „SO GL”) – rozporządzenie Komisji (UE) 2017/1485 z dnia 2 sierpnia 2017 r. ustanawiające wytyczne dotyczące pracy systemu przesyłowego energii elektrycznej (Dz. Urz. UE L 220 z 25.8.2017, str. 1)
- rozporządzenie 2017/2195 (dalej również „EB GL”) – rozporządzenie Komisji (UE) 2017/2195 z dnia 23 listopada 2017 r. ustanawiające wytyczne dotyczące bilansowania (Dz. Urz. UE L 312/6 z 28.11.2017 r.)
- rozporządzenie 2017/2196 (dalej również „NC ER”) – rozporządzenie Komisji (UE) 2017/2196 z dnia 24 listopada 2017 r. ustanawiające kodeks sieci dotyczący stanu zagrożenia i stanu odbudowy systemów elektroenergetycznych (Dz. Urz. UE L 312 z 28.11.2017 r.)
- rozporządzenie 2019/943 – rozporządzenie Parlamentu Europejskiego i Rady (UE) 2019/943 z dnia 5 czerwca 2019 r. w sprawie rynku wewnętrznego energii elektrycznej (Dz. Urz. UE L 158 z 14.06.2019, str. 54)
- rozporządzenie w sprawie rejestru magazynów energii elektrycznej – rozporządzenie Ministra Klimatu i Środowiska z dnia 21 października 2021 r. w sprawie rejestru magazynów energii elektrycznej (Dz. U. z 2021 r. poz. 2010)
- ustawa o OZE – ustawa z dnia 20 lutego 2015 r. o odnawialnych źródłach energii (Dz. U. z 2021 r. poz. 610, z późn. zm.)
- ustawa o rynku mocy – ustawa z dnia 8 grudnia 2017 r. o rynku mocy (Dz. U. z 2018 r. poz. 9, z późn. zm.)
- ustawa o stanie kłęski żywiolowej – ustawa z dnia 18 kwietnia 2002 r. o stanie kłęski żywiolowej (Dz. U. z 2017 r. poz. 1897)
- ustawa Prawo energetyczne – ustawa z dnia 10 kwietnia 1997 r. Prawo energetyczne (Dz. U. z 2020 r. poz. 833, z późn. zm.)

1.3. Wykaz TCM powołanych w niniejszym dokumencie

- TCM – Metody, warunki, wymogi lub zasady, przyjęte na podstawie rozporządzenia 2009/714, rozporządzenia 2019/943 lub Kodeksów sieci (ang. „terms, conditions and methodologies”).

IRiESP - Warunki korzystania, prowadzenia ruchu, eksploatacji i planowania rozwoju sieci (tekst ujednolicony)		
obowiązuje od dnia 17 listopada 2022 r.	uwzględnia zmiany wprowadzone Kartami aktualizacji nr: CK/1/2012 ÷ CK/3/2014, CK/5/2015 ÷ CK/8/2019, CK/10/2020 ÷ CK/19/2022	strona 11 z 229

- TCM opracowany na podstawie art. 4 ust. 4 NC ER
- Warunki działania w charakterze dostawcy usług w zakresie odbudowy, opracowane na podstawie art. 4 ust. 4 rozporządzenia 2017/2196, zatwierdzone decyzją Prezesa URE nr DRE.WKP.744.4.4.2018.2019.ZJ z dnia 7 czerwca 2019 r. z ew. późn. zm. albo każdą późniejszą decyzją Prezesa URE wydaną w tym zakresie.
- TCM opracowany na podstawie art. 11 ust. 4 lit. c) oraz art. 23 ust. 4 lit c) NC ER
- Wykaz SGU odpowiedzialnych za wdrożenie w swoich instalacjach środków wynikających z obowiązkowych wymogów określonych w rozporządzeniach: 2016/631, 2016/1388 i 2016/1447 lub z przepisów krajowych oraz wykaz środków, które mają być wdrażane przez przedmiotowych SGU, opracowany na podstawie art. 11 ust. 4 lit. c) i art. 23 ust. 4 lit. c) rozporządzenia 2017/2196, zatwierdzony decyzją Prezesa URE nr DRE.WKP.744.3.4.2018.2019.ZJ z dnia 7 czerwca 2019 r. z ew. późn. zm. albo każdą późniejszą decyzją Prezesa URE wydaną w tym zakresie.
- TCM opracowany na podstawie art. 43 ust. 2 NC ER
- Plan testów, opracowany na podstawie art. 43 ust. 2 rozporządzenia 2017/2196, zatwierdzony decyzją Prezesa URE nr DRE.WKP.744.9.13.2019.MKo4 z dnia 11 sierpnia 2020 r. z ew. późn. zm. albo każdą późniejszą decyzją Prezesa URE wydaną w tym zakresie.
- TCM opracowany na podstawie art. 18 EB GL
- Warunki dotyczące bilansowania, opracowane na podstawie art. 18 rozporządzenia 2017/2195, zatwierdzone decyzją Prezesa URE nr DRR.WRE.744.35.2019.PSt z dnia 5 marca 2020 r. z ew. późn. zm. albo każdą późniejszą decyzją Prezesa URE wydaną w tym zakresie.
- TCM opracowany na podstawie art. 40 ust. 5 SO GL
- Zakres wymiany danych z operatorami systemów dystrybucyjnych i ze znaczącymi użytkownikami sieci, opracowany na podstawie art. 40 ust. 5 rozporządzenia 2017/1485, zatwierdzony decyzją Prezesa URE nr DRE.WOSE.7128.369.4.2018.2019.ZJ z dnia 15 marca 2019 r. z ew. późn. zm. albo każdą późniejszą decyzją Prezesa URE wydaną w tym zakresie.
- TCM opracowany na podstawie art. 40 ust. 6 SO GL
- Kluczowe wymogi organizacyjne, funkcje i zakresy odpowiedzialności dotyczących wymiany danych, opracowane na podstawie art. 40 ust. 6 rozporządzenia 2017/1485, zatwierdzone decyzją Prezesa URE nr DRR.WAR.7128.2.2018.BPe z dnia 21 stycznia 2019 r. z ew. późn. zm. albo każdą późniejszą decyzją Prezesa URE wydaną w tym zakresie.

1.4. Definicje pojęć stosowane celem wykładni niniejszej części IRiESP

Automatyczna regulacja częstotliwości i mocy

Układ automatycznej regulacji częstotliwości i mocy czynnej w połączonych systemach elektroenergetycznych, uwzględniający jednocześnie kryteria dotrzymania salda wymiany międzysystemowej i utrzymania częstotliwości, zgodnie z określonym algorytmem.

IRiESP - Warunki korzystania, prowadzenia ruchu, eksploatacji i planowania rozwoju sieci (tekst ujednolicony)		
obowiązuje od dnia 17 listopada 2022 r.	uwzględnia zmiany wprowadzone Kartami aktualizacji nr: CK/1/2012 ÷ CK/3/2014, CK/5/2015 ÷ CK/8/2019, CK/10/2020 ÷ CK/19/2022	strona 12 z 229

Układ ARNE	Układ automatycznej regulacji napięcia i mocy biernej w węzle wytwórczym.
Automatyczna regulacja stacji transformatorowej (ARST)	Układ automatycznej regulacji napięcia w sieci wykorzystujący regulację napięcia transformatora.
Automatyka przeciwkołysaniowo - odciążająca (APKO)	Układ automatyki zapobiegającej kołysaniom mocy w KSE oraz przeciążeniom elementów sieci poprzez ograniczanie mocy generowanej przez jednostki wytwórcze.
Awaria sieciowa	Zdarzenie ruchowe, w wyniku którego następuje wyłączenie z ruchu synchronicznego części KSE, która produkuje lub pobiera z sieci energię elektryczną w ilości nie większej niż 5% bieżącego zapotrzebowania na moc w KSE.
Awaria techniczna	Gwałtowne, nieprzewidziane uszkodzenie lub zniszczenie obiektu budowlanego, urządzenia technicznego lub systemu urządzeń technicznych powodujące przerwę w ich używaniu lub utratę ich właściwości. Awarię techniczną mogą wywołać również zdarzenia w cyberprzestrzeni, w rozumieniu ustawy o stanie klęski żywiołowej, oraz działania o charakterze terrorystycznym.
Awaria w systemie	Zdarzenie ruchowe, w wyniku którego następuje wyłączenie z ruchu synchronicznego części KSE, która produkuje lub pobiera z sieci energię elektryczną w ilości powyżej 5% bieżącego zapotrzebowania na moc w KSE.
Awaryjny układ pracy	Przewidywany przez operatora systemu układ pracy sieci elektroenergetycznych, dla przypadku awaryjnego wyłączenia określonych elementów sieciowych.
Bezpieczeństwo dostaw energii elektrycznej	Zdolność systemu elektroenergetycznego do zapewnienia bezpieczeństwa pracy sieci elektroenergetycznej oraz równoważenia dostaw energii elektrycznej z zapotrzebowaniem na tę energię.
Bezpieczeństwo pracy sieci elektroenergetycznej	Nieprzerwana praca sieci elektroenergetycznej, a także spełnianie wymagań w zakresie parametrów jakościowych energii elektrycznej i standardów jakościowych obsługi odbiorców, w tym dopuszczalnych przerw w dostawach energii elektrycznej odbiorcom końcowym, w możliwych do przewidzenia warunkach pracy tej sieci.
Bilans techniczny mocy	Zestawienie liczbowe planowanych lub zrealizowanych wartości podaży i popytu na moc elektryczną.
Blok gazowo - parowy	Zespół urządzeń składający się z turbiny gazowej, kotła odzysknicowego, turbiny parowej oraz generatora (generatorów). W urządzeniu tym energia chemiczna zawarta w paliwie gazowym przekształcana jest na energię mechaniczną turbiny gazowej, a wytworzona w tym procesie energia cieplna służy do wytworzenia, w kotle odzysknicowym, pary wykorzystywanej

przez turbinę parową oraz do celów ciepłowniczych. W skład zespołu może wchodzić więcej niż jedna turbina gazowa, parowa oraz generatory synchroniczne, jednakże wszystkie te urządzenia powiązane są wzajemnie poprzez proces technologiczny i spełniają definicję jednostki wytwórczej.

Centralny system automatycznej regulacji częstotliwości i mocy

Centralny system regulacyjny wykorzystywany przez operatora systemu przesyłowego do prowadzenia automatycznej regulacji częstotliwości i mocy wymiany międzysystemowej pomiędzy KSE a pozostałą częścią systemu synchronicznego kontynentalnej Europy, poprzez automatyczną aktywację na jednostkach wytwórczych współpracujących z regulatorem centralnym mocy w ramach regulacji wtórnej lub trójnej.

Centralny System Pomiarowo Rozliczeniowy (CSPR)

System informatyczny OSP dedykowany do wyznaczania ilości dostaw energii elektrycznej do celów rozliczeniowych.

Czas rozruchu

Czas od momentu wydania polecenia uruchomienia do osiągnięcia przez jednostkę wytwórczą mocy minimum technicznego.

Działania regulacyjne

Czynności obejmujące w szczególności:

- (1) zmianę wytwarzania mocy czynnej lub biernej przez jednostki wytwórcze,
- (2) pracę w zaniżeniu lub w przeciążeniu jednostek wytwórczych,
- (3) zmianę nastaw układu ARNE, regulatora centralnego oraz innych automatyk zainstalowanych w systemie,
- (4) załączanie lub wyłączenie regulacji pierwotnej lub wtórnej jednostek wytwórczych,
- (5) załączanie lub wyłączenie układu ARNE,
- (6) wykorzystanie szybkich rezerw mocy, w tym jednostek wytwórczych pompowo-szczytowych,
- (7) załączanie dławików i kondensatorów,
- (8) załączanie elementów sieci (linii, transformatorów),
- (9) synchronizację z siecią jednostek wytwórczych,
- (10) zmianę zaczepów transformatorów,
- (11) zmianę trybów regulacji i wartości zadanych układów regulacji i automatyk.

Doba operatywna

Okres od godz. 0:00 do godz. 24:00, w którym następuje realizacja planów pracy sieci i jednostek wytwórczych.

Doraźne prace eksploatacyjne

Nieplanowane prace w zakresie eksploatacji obiektów, urządzeń i instalacji systemu elektroenergetycznego, związane

IRiESP - Warunki korzystania, prowadzenia ruchu, eksploatacji i planowania rozwoju sieci (tekst ujednolicony)		
obowiązuje od dnia 17 listopada 2022 r.	uwzględnia zmiany wprowadzone Kartami aktualizacji nr: CK/1/2012 ÷ CK/3/2014, CK/5/2015 ÷ CK/8/2019, CK/10/2020 ÷ CK/19/2022	strona 14 z 229

	z usuwaniem drobnych usterek lub zapobieganiem powstawaniu awarii i zakłóceń.
Dystrybucja	Transport energii elektrycznej sieciami dystrybucyjnymi w celu jej dostarczenia odbiorcom z wyłączeniem sprzedaży tej energii.
Dzień roboczy	Okres od godziny 0:00 do godziny 24:00 każdego dnia, który nie jest sobotą lub dniem ustawowo wolnym od pracy.
Eksplatacja sieci przesyłowej	Zespół działań utrzymujących zdolność sieci przesyłowej do niezawodnej pracy i zasilania odbiorców oraz współpracy z innymi sieciami.
Elektrownia	Zakład wytwarzania energii, tj. obszarowo wyodrębniona część przedsiębiorstwa energetycznego, prowadzącego działalność polegającą na przekształcaniu energii pierwotnej w energię elektryczną, składająca się z jednego modułu wytwarzania energii lub z większej liczby modułów wytwarzania energii mających jedno lub kilka miejsc przyłączenia do sieci.
Energia dostarczona	Energia elektryczna stanowiąca różnicę pomiędzy energią oddaną i pobraną w miejscu dostarczenia.
Energia oddana	Energia elektryczna wprowadzona do sieci w miejscu dostarczenia.
Energia pobrana	Energia elektryczna odebrana z sieci w miejscu dostarczenia.
Europejska sieć operatorów systemów przesyłowych energii elektrycznej (ENTSO-E)	Międzynarodowe stowarzyszenie operatorów systemów przesyłowych energii elektrycznej, ustanowione na podstawie rozporządzenia 714.
European Network of Transmission System operators for Electricity (ENTSO-E)	
Farma wiatrowa	Instalacja odnawialnego źródła energii, z wyłączeniem magazynu energii, wykorzystująca turbiny wiatrowe do wytwarzania energii elektrycznej z energii wiatru. Farma wiatrowa stanowi jednostkę wytwórczą.
Fizyczny Punkt Pomiarowy (FPP)	Miejsce w sieci, urządzeniu lub instalacji, w którym jest dokonywany pomiar przepływającej energii elektrycznej.
Grafik wymiany międzysystemowej	Dane handlowe pokazujące planowaną realizację umowy sprzedaży energii elektrycznej w obrocie transgranicznym, w każdej godzinie doby handlowej.
Hydrozespół	Jednostka wytwórcza elektrowni wodnej.

Informacja dyspozytorska

Przekazywanie danych pomiędzy służbami dyspozytorskimi o wydarzeniach, zmianach układów połączeń, urządzeń i instalacji oraz zmianach parametrów, które mogą mieć wpływ i znaczenie przy prowadzeniu ruchu systemu elektroenergetycznego.

Instalacja odnawialnego źródła energii (instalacja OZE)

Instalacja stanowiąca wyodrębniony zespół urządzeń służących do wytwarzania energii i wyprowadzania mocy, przyłączonych w jednym miejscu przyłączenia, w których energia elektryczna jest wytwarzana z jednego rodzaju odnawialnych źródeł energii, a także magazyn energii elektrycznej przechowujący wytworzoną energię elektryczną, połączony z tym zespołem urządzeń.

Jednostka wytwórcza

Moduł wytwarzania energii, tj. wyodrębniony zespół urządzeń elektrowni, służący do wytwarzania energii elektrycznej i wyprowadzania mocy. Jednostka wytwórcza obejmuje także transformatory oraz linie służące do wyprowadzenia mocy, wraz z łącznikami w miejscu przyłączenia jednostki do sieci.

W przypadku, gdy ze względu na ścisłe powiązanie technologiczne w procesie wytwarzania energii, produkcja energii z jednego źródła jest uzależniona od pracy innego, takie źródła wytwórcze należy traktować jako jedną jednostkę wytwórczą.

Rozporządzenie 2016/631 w art. 5 ust. 2 określa cztery kategorie (typy) modułów wytwarzania energii, tj. typ A, B, C i D oraz wartości graniczne progów mocy dla tych modułów. Na podstawie art. 5 ust. 3 powołanego rozporządzenia zostały opracowane przez OSP i zatwierdzone przez Prezesa URE dla obszaru Rzeczypospolitej Polskiej progi mocy maksymalnych dla ww. modułów wytwarzania energii typu B, C i D.

Jednostka wytwórcza centralnie dysponowana (JWCD)

Jednostka wytwórcza typu D przyłączona do sieci przesyłowej lub koordynowanej sieci 110 kV, o mocy co najmniej 50 MW, podlegająca centralnemu dysponowaniu przez OSP.

Jednostka wytwórcza centralnie koordynowana (JWCK)

Jednostka wytwórcza, której praca podlega koordynacji przez OSP.

Jednostka wytwórcza nie będąca jednostką wytwórczą centralnie dysponowaną (nJWCD)

Jednostka wytwórcza nie podlegająca centralnemu dysponowaniu przez OSP.

Jednostka wytwórcza po modernizacji

Jednostka wytwórcza, której w następstwie działań modernizacyjnych zmieniono parametry techniczne w stosunku do tych, które posiadała przed modernizacją.

Katastrofa naturalna

Zdarzenie związane z działaniem sił natury, w szczególności wyładowania atmosferyczne, wstrząsy sejsmiczne, silne wiatry, intensywne opady atmosferyczne, długotrwałe występowanie ekstremalnych temperatur, osuwiska ziemi, pożary, susze, powodzie, zjawiska lodowe na rzekach i morzu oraz jeziorach i

zbiornikach wodnych, masowe występowanie szkodników, chorób roślin lub zwierząt albo chorób zakaźnych ludzi albo też działanie innego żywiołu. Katastrofę naturalną mogą wywołać również zdarzenia w cyberprzestrzeni, w rozumieniu ustawy o stanie klęski żywiołowej, oraz działania o charakterze terrorystycznym.

Kod identyfikacyjny EIC	Kod identyfikacyjny ENTSO-E jednoznacznie identyfikujący Uczestnika Wymiany Międzysystemowej (UWM) na europejskim rynku energii elektrycznej i nadawany przez Biuro Kodów ENTSO-E lub lokalne Biuro Kodów EIC.
Konwencjonalna jednostka wytwórcza	Jednostka wytwórcza wykorzystująca do wytwarzania energii elektrycznej paliwa (stałe, gazowe lub ciekłe) lub wodę.
Koordynowana sieć 110 kV	Część sieci dystrybucyjnej 110 kV, w której przepływy energii elektrycznej zależą także od warunków pracy sieci przesyłowej.
Krajowy system elektroenergetyczny (KSE)	System elektroenergetyczny na terenie kraju.
Krzywa obciążenia	Graficzne przedstawienie zmian obciążenia w funkcji czasu.
Lokalne biuro kodów EIC	Biuro nadające kody identyfikacyjne EIC mające autoryzację Centralnego Biura Kodów ENTSO-E.
Magazyn energii elektrycznej	Instalacja umożliwiająca magazynowanie energii elektrycznej i wprowadzenie jej do sieci elektroenergetycznej.
Maksymalna moc dyspozycyjna netto	Moc osiągalna netto pomniejszona o planowane lub nieplanowane ubytki mocy.
Miejsce dostarczania	Punkt w sieci, do którego przedsiębiorstwo energetyczne dostarcza energię elektryczną, określony w umowie o przyłączenie do sieci albo w umowie o świadczenie usług przesyłania lub dystrybucji, będący jednocześnie miejscem jej odbioru.
Miejsce przyłączenia	Punkt w sieci, w którym przyłącznie łączy się z siecią.
Minimalna moc dyspozycyjna netto	Moc minimum technicznego netto powiększona o planowane lub nieplanowane ubytki mocy.
Minimum techniczne jednostki wytwórczej	Moc czynna wytwarzana przez jednostkę wytwórczą w sposób ciągły przy minimalnym poziomie dostarczania energii pierwotnej wymaganej do stabilnej i trwałej pracy jednostki wytwórczej, przy zachowaniu zdolności do regulacji pierwotnej i wtórnej.
Moc dyspozycyjna elektrowni krajowych	Suma mocy dyspozycyjnej JWCD i nJWCD.
Moc dyspozycyjna jednostki wytwórczej	Moc osiągalna pomniejszona o ubytki mocy.

Moc dyspozycyjna OSP	Suma mocy dyspozycyjnej JWCD i obciążenia nJWCD.
Moc osiągalna jednostki wytwórczej	Maksymalna moc czynna, przy której jednostka wytwórcza może pracować przez czas nieograniczony bez uszczerbku dla trwałości tej jednostki przy parametrach nominalnych, potwierdzona testami.
Moc przyłączeniowa	Moc czynna planowana do pobierania lub wprowadzania do sieci, określona w umowie o przyłączenie do sieci jako wartość maksymalna wyznaczana w ciągu każdej godziny okresu rozliczeniowego ze średnich wartości tej mocy w okresach 15 - minutowych, służąca do zaprojektowania przyłącza.
Moc wytwarzana	Moc chwilowa na zaciskach jednostki wytwórczej lub suma mocy chwilowych jednostek wytwórczych wytwórcy.
Moc znamionowa	Największa trwała wielkość mocy elektrycznej, która może być wytwarzana, przenoszona lub oddawana przez dane urządzenie elektroenergetyczne, określona przez jego producenta.
Moc znamionowa farmy wiatrowej	Wartość mocy elektrycznej czynnej będąca sumą mocy znamionowych poszczególnych jednostek wytwórczych (turbin wiatrowych) wchodzących w skład farmy wiatrowej.
Najwyższe napięcie (NN)	Napięcie 220 kV lub wyższe.
Napięcie znamionowe	Wartość napięcia, przy którym producent przewidział pracę danego urządzenia.
Normalny stan pracy sieci	Stan pracy sieci elektroenergetycznej, w którym wartości wszystkich jej parametrów są zachowane w dopuszczalnych przedziałach i spełnione są wszystkie kryteria bezpieczeństwa jej pracy.
Normalny układ pracy	Układ pracy sieci i przyłączonych źródeł wytwórczych, zapewniający najkorzystniejsze warunki techniczne i ekonomiczne transportu energii elektrycznej oraz spełnienie kryteriów niezawodności pracy sieci i jakości energii elektrycznej dostarczanej użytkownikom systemu.
Obiekt elektroenergetyczny	Obiekt zawierający układy, urządzenia, instalacje elektroenergetyczne, przeznaczone do wytwarzania, przesyłania, przetwarzania, dystrybucji i odbioru energii elektrycznej, łącznie ze służącymi im budynkami.
Obiektowe układy regulacji	Układy automatycznej regulacji pierwotnej, wtórnej, trójnej zainstalowane na jednostce wytwórczej.
Odbiorca	Każdy, kto otrzymuje lub pobiera energię elektryczną na podstawie umowy z przedsiębiorstwem energetycznym.
Odbiorca końcowy	Odbiorca dokonujący zakupu energii elektrycznej na własny użytek; do własnego użytku nie zalicza się energii elektrycznej

zakupionej w celu jej magazynowania lub zużycia na potrzeby wytwarzania, przesyłania lub dystrybucji energii elektrycznej.

Odnawialne źródło energii

Odnawialne, niekopalne źródła energii obejmujące energię wiatru, energię promieniowania słonecznego, energię aerotermalną, energię geotermalną, energię hydrotermalną, hydroenergię, energię fal, prądów i pływów morskich, energię otrzymywaną z biomasy, biogazu, biogazu rolniczego oraz z biopłynów.

Operacja ruchowa

Jakakolwiek programowa zmiana:

- (1) stanu pracy urządzenia,
- (2) układu połączeń,
- (3) nastaw regulacyjnych,
- (4) nastaw sterowniczych.

Operacje łączeniowe

Operacje łączeniowe obejmują w szczególności:

- (1) załączenie lub wyłączenie: linii, transformatora, dławika, baterii kondensatorów;
- (2) przełączenie urządzeń na systemach szyn zbiorczych w rozdzielni;
- (3) przełączenie zasilania potrzeb własnych jednostki wytwórczej z podstawowego na rezerwowe;
- (4) załączenie lub wyłączenie hydrogeneratorów do/z pracy kompensacyjnej.

Operator systemu

Operator systemu przesyłowego elektroenergetycznego lub operator systemu dystrybucyjnego elektroenergetycznego.

Operator systemu dystrybucyjnego elektroenergetycznego (OSD)

Przedsiębiorstwo energetyczne zajmujące się dystrybucją, odpowiedzialne za ruch sieciowy w systemie dystrybucyjnym elektroenergetycznym, bieżące i długookresowe bezpieczeństwo funkcjonowania tego systemu, eksploatację, konserwację, remonty oraz niezbędną rozbudowę sieci dystrybucyjnej, w tym połączeń z innymi systemami elektroenergetycznymi.

Operator systemu przesyłowego elektroenergetycznego (OSP)

Przedsiębiorstwo energetyczne zajmujące się przesyłaniem, odpowiedzialne za ruch sieciowy w systemie przesyłowym elektroenergetycznym, bieżące i długookresowe bezpieczeństwo funkcjonowania tego systemu, eksploatację, konserwację, remonty oraz niezbędną rozbudowę sieci przesyłowej, w tym połączeń z innymi systemami elektroenergetycznymi.

Pasmo regulacji wtórnej

Obszar nastawienia zmian mocy w jednostkach wytwórczych w ramach regulacji wtórnej, przy których regulator wtórny może interweniować automatycznie w obu kierunkach od bazowego punktu pracy.

IRiESP - Warunki korzystania, prowadzenia ruchu, eksploatacji i planowania rozwoju sieci (tekst ujednolicony)		
obowiązuje od dnia 17 listopada 2022 r.	uwzględnia zmiany wprowadzone Kartami aktualizacji nr: CK/1/2012 ÷ CK/3/2014, CK/5/2015 ÷ CK/8/2019, CK/10/2020 ÷ CK/19/2022	strona 19 z 229

Plan Koordynacyjny Dobowy (PKD)	Plan koordynacyjny tworzony przez OSP w dobie $n-1$ dla każdej godziny doby n z wykorzystaniem Algorytmu Rozdziału Obciążeń, który zapewnia dobór Jednostek Grafikowych aktywnych: JG_{Wa} , JG_{Ma} , JG_{FWa} i JG_{PVa} oraz rozdział obciążeń tych jednostek w zakresie wytwarzania i dobór wielkości ładowania (odbioru energii) przez JG_{Ma} uczestniczących w Rynku Bilansującym, w oparciu o zgłoszone dane handlowe i techniczne w ofertach bilansujących, przy uwzględnieniu ograniczeń systemowych i niezbędnej rezerwy mocy w KSE oraz równoprawność uczestników rynku i zgłoszonych do fizycznej realizacji Umów Sprzedaży Energii. Plan koordynacyjny dobowy zawiera plan pracy ww. Jednostek Grafikowych na każdą z 24 godzin doby n , uwzględniając zbilansowanie dobowej prognozy zapotrzebowania, wymagane rezerwy i występujące w KSE ograniczenia systemowe.
Plan obrony systemu	Dokument opracowany przez OSP na podstawie art. 11 rozporządzenia 2017/2196.
Plan odbudowy	Dokument opracowany przez OSP na podstawie art. 23 rozporządzenia 2017/2196.
Polecenie dyspozytorskie	Polecenie wydane przez służbę dyspozytorską, dotyczące wykonania określonych operacji ruchowych lub działań sprawdzających w danym obiekcie elektroenergetycznym.
Potrzeby ogólne elektrowni	Grupa urządzeń i układów technologicznych, wspólna dla wszystkich lub części jednostek wytwórczych w elektrowni, niezbędna do realizacji procesu wytwarzania energii elektrycznej w elektrowni oraz inne urządzenia nie związane bezpośrednio z procesem wytwarzania energii elektrycznej.
Potrzeby własne jednostki wytwórczej	Grupa urządzeń i układów technologicznych pojedynczej jednostki wytwórczej, niezbędna do realizacji procesu wytwarzania energii elektrycznej.
Praca w przeciążeniu jednostki wytwórczej	Praca jednostki wytwórczej z obciążeniem powyżej mocy osiągalnej.
Praca w zaniżeniu jednostki wytwórczej	Praca jednostki wytwórczej z obciążeniem poniżej minimum technicznego.
Praca wydzielona	Samodzielna, stabilna praca jednostki wytwórczej, lub kilku jednostek wytwórczych, w obrębie elektrowni przy braku zasilania z KSE, polegająca na zasilaniu potrzeb własnych i niezbędnych do pracy potrzeb ogólnych elektrowni oraz realizowaniu poleceń OSP dotyczących zwiększenia obszaru wydzielonego.
Praca wyspowa	Samodzielna praca części KSE wydzielonej po jej awaryjnym odłączeniu się z KSE, z co najmniej jedną pracującą jednostką wytwórczą, która w sytuacji odłączenia się od KSE jest w stanie zasilать odbiorców, regulować napięcie i częstotliwość pracy wyspy

	w układzie jedno i wielomaszynowym oraz spełnia wymagania techniczne określone w IRiESP.
Program łączeniowy specjalny	Program złożonych operacji łączeniowych realizowanych w związku z wykonywanymi pracami sieciowymi lub próbami systemowymi.
Próba systemowa	Badania funkcjonalne mające na celu ocenę stanu technicznego systemu elektroenergetycznego lub jego części, na podstawie jego zachowania się w warunkach imitujących warunki normalnej pracy lub warunki występujące w czasie możliwych zakłóceń.
Przełącznik SCO	Wyodrębniony przełącznik albo funkcja w terminalu zabezpieczeniowym lub sterowniku układu sterowania stacji, które wykonują pomiar częstotliwości i porównanie częstotliwości zmierzonej z nastawioną wielkością kryterialną, po przekroczeniu której generowany jest sygnał sterujący w celu wyłączenia odbioru za pomocą wyłączników.
Przesyłanie	Transport energii elektrycznej sieciami przesyłowymi w celu jej dostarczenia do sieci dystrybucyjnych lub odbiorcom końcowym przyłączonym do sieci przesyłowych z wyłączeniem sprzedaży tej energii.
Przyłącze	Odcinek lub element sieci służący do połączenia urządzeń, instalacji lub sieci podmiotu, o wymaganej przez niego mocy przyłączeniowej z pozostałą częścią sieci przedsiębiorstwa energetycznego świadczącego na rzecz tego podmiotu usługę polegającą na przesyłaniu lub dystrybucji.
Realizacja przyłączenia	Budowa odcinka lub elementu sieci służącego do połączenia urządzeń, instalacji lub sieci podmiotu ubiegającego się o ich przyłączenie do sieci elektroenergetycznej, z pozostałą częścią sieci przedsiębiorstwa energetycznego świadczącego na rzecz tego podmiotu usługę polegającą na przesyłaniu lub dystrybucji.
Regulacja częstotliwości	Regulacja w systemie elektroenergetycznym mająca za zadanie utrzymanie stałej wartości częstotliwości lub ograniczenie odchylenia czasu synchronicznego od astronomicznego do granic dopuszczalnych.
Regulacja pierwotna	Regulacja mocy jednostki wytwórczej za pomocą indywidualnego regulatora prędkości obrotowej w funkcji częstotliwości sieci. Odpowiada pracy jednostki wytwórczej w trybie FSM w rozumieniu art. 2 pkt 36) rozporządzenia 2016/631, która aktywuje rezerwę utrzymania częstotliwości (FCR) w rozumieniu art. 3 pkt 6) rozporządzenia 2017/1485.
Regulacja trójna	Automatyczne lub ręczne przesuwanie punktów pracy jednostek wytwórczych w celu zmiany ich wirującej mocy, wokół której działa regulacja pierwotna i wtórna.

Regulacja wtórna	Regulacja częstotliwości i mocy w systemie elektroenergetycznym realizowana za pomocą skoordynowanego oddziaływania na poziom generacji mocy czynnej jednostek wytwórczych celem utrzymania częstotliwości i mocy na zadanym poziomie. Regulacja wtórna jest realizowana w warunkach normalnej pracy systemu automatycznie poprzez skoordynowane oddziaływanie regulatora centralnego na indywidualne regulatory wybranych jednostek wytwórczych w ramach centralnego systemu automatycznej regulacji częstotliwości i mocy. W stanach awaryjnych pracy KSE regulacja wtórna może być realizowana w sposób manualny, zgodnie z odrębnymi procedurami. Odpowiada pracy jednostki wytwórczej w trybie regulacji odbudowy częstotliwości w rozumieniu art. 15 i 16 rozporządzenia 2016/631, która aktywuje rezerwę odbudowy częstotliwości (FRR) w rozumieniu art. 3 pkt 7) rozporządzenia 2017/1485.
Regulator centralny LFC	Jednostka centralna systemu automatycznej regulacji częstotliwości i mocy, wysyłająca indywidualne sygnały sterujące zmiany mocy czynnej do jednostek wytwórczych.
Rezerwa mocy w elektrowniach krajowych	Wyznaczona dla danego okresu nadwyżka sumy mocy dyspozycyjnej jednostek wytwórczych pomniejszona o ubytki mocy wynikające z warunków pracy sieci, nad zapotrzebowaniem do pokrycia przez elektrownie krajowe.
Rezerwa mocy OSP	Wyznaczona dla danego okresu nadwyżka mocy dyspozycyjnej OSP nad zapotrzebowaniem do pokrycia przez elektrownie krajowe.
Równoważenie dostaw energii elektrycznej z zapotrzebowaniem na tę energię	Zaspokojenie możliwego do przewidzenia, bieżącego i perspektywicznego zapotrzebowania odbiorców na energię elektryczną i moc, bez konieczności podejmowania działań mających na celu wprowadzenie ograniczeń w jej dostarczaniu i poborze.
Ruch próbny	Nieprzerwana praca uruchamianych urządzeń, instalacji lub sieci, przez ustalony okres z określonymi parametrami pracy.
Rynek bilansujący	Wszystkie ustalenia instytucjonalne, handlowe i operacyjne ustanawiające rynkowe zarządzanie bilansowaniem co jest realizowane za pomocą mechanizmu bieżącego bilansowania zapotrzebowania na energię elektryczną i wytwarzania tej energii w KSE.
SAFA RGCE (Synchronous Area Framework Agreement)	Umowa zawarta przez operatorów systemów przesyłowych działających w Regional Group Continental Europe w ramach ENTSO-E (RGCE), która zobowiązuje tych operatorów do stosowania zawartych w tej umowie: <ul style="list-style-type: none"> – zbioru zasad i wymagań technicznych (dotyczących pracy wzajemnie połączonych sieci elektroenergetycznych) obowiązujących, na mocy Kodeksów sieci, operatorów

	systemów przesyłowych z krajów członkowskich Unii Europejskiej,
	– zbioru dodatkowych wymagań, przyjętych jako obowiązujące, na podstawie tej umowy, operatorów systemów przesyłowych działających w RGCE.
Samoczynne częstotliwościowe odciążanie (SCO)	Samoczynne wyłączanie zdefiniowanych grup odbiorców w przypadku obniżenia się częstotliwości do określonej wielkości (automatyczne odłączenie odbioru przy niskiej częstotliwości w rozumieniu NC ER), spowodowanego deficytem mocy w systemie elektroenergetycznym.
SCADA	System informatyczny służący do gromadzenia, przetwarzania i wizualizacji danych o bieżącej pracy KSE oraz inicjacji procedur zdalnych operacji ruchowych, łączeniowych i czynności sterowniczych.
Sieć dystrybucyjna	Sieć elektroenergetyczna wysokich, średnich i niskich napięć, za której ruch sieciowy jest odpowiedzialny OSD.
Sieć elektroenergetyczna	Instalacje połączone i współpracujące ze sobą, służące do przesyłania lub dystrybucji, należące do przedsiębiorstwa energetycznego lub użytkownika systemu.
Sieć przesyłowa	Sieć elektroenergetyczna najwyższych lub wysokich napięć, za której ruch sieciowy jest odpowiedzialny OSP.
Sieć zamknięta	Sieć przesyłowa i koordynowana sieć 110 kV.
Siła wyższa	Zdarzenie nagłe, nieprzewidywalne i niezależne od woli stron, uniemożliwiające w całości lub części wywiązanie się ze zobowiązań umownych, na stałe lub na pewien czas, którego skutkiem nie można zapobiec, ani przeciwdziałać przy zachowaniu należytej staranności. Przejawami siły wyższej są w szczególności: <ul style="list-style-type: none"> (1) klęski żywiołowe, w tym pożar, powódź, susza, trzęsienie ziemi, huragan, sadź; (2) akty władzy państwowej, w tym stan wojenny, stan wyjątkowy, embarga, blokady, itp.; (3) działania wojenne, akty sabotażu, akty terroryzmu; (4) strajki powszechne lub inne niepokoje społeczne, w tym publiczne demonstracje, lokauty.
Służba dyspozytorska lub ruchowa	Komórka organizacyjna przedsiębiorstwa elektroenergetycznego uprawniona do prowadzenia ruchu sieci i kierowania pracą jednostek wytwórczych.
Sprzedawca zobowiązany	Sprzedawca energii elektrycznej wyznaczony przez Prezesa URE i zobowiązany do zakupu energii elektrycznej wytworzonej w instalacji OZE, zgodnie z postanowieniami ustawy z dnia 20 lutego

2015 r. o odnawialnych źródłach energii (Dz. U. z 2018 r. poz. 2389, z późn. zm.) (dalej „ustawa o OZE”).

System monitorowania parametrów pracy (SMPP)

System monitorowania parametrów pracy dedykowany do monitorowania pracy jednostek wytwórczych na potrzeby operatywnego prowadzenia ruchu KSE, oceny ich pracy regulacyjnej oraz dokonywania analiz pracy systemu elektroenergetycznego.

Stabilność kątowna dla dużych zakłóceń (równowaga dynamiczna)

Zdolność systemu do zachowania pracy synchronicznej jednostek wytwórczych przy dużych zakłóceniami stanu pracy (o dużej amplitudzie i szybko narastających).

Stabilność kątowna dla małych zakłóceń (równowaga statyczna)

Zdolność systemu do zachowania pracy synchronicznej jednostek wytwórczych przy małych zakłóceniami stanu pracy (o małej amplitudzie i wolno narastających).

Stabilność napięciowa

Zdolność systemu do utrzymania prawidłowych oraz stabilnych napięć.

Statyzm regulatora

Stosunek względnej zmiany częstotliwości do odpowiadającej jej względnej zmiany mocy wytwarzanej, przy niezmiennym nastawieniu regulatora jednostki wytwórczej.

Statyzm regulatora napięcia

Stosunek względnej zmiany napięcia regulowanego do względnej zmiany mocy biernej w danym punkcie pracy w stanie ustalonym.

Synchronizacja

Operacja ruchowa polegająca na połączeniu z systemem elektroenergetycznym jednostki wytwórczej lub połączeniu różnych systemów elektroenergetycznych po wyrównaniu częstotliwości, fazy i napięcia, prowadzącym do zmniejszenia różnicy wektorów łączonych napięć do wielkości bliskiej zeru.

System automatycznej rejestracji danych

Zestaw urządzeń realizujący funkcję automatycznego odczytu i zapisu wielkości mierzonych przez układy pomiarowe wyposażony w porty komunikacyjne do zdalnej transmisji danych

System elektroenergetyczny

Sieci elektroenergetyczne oraz przyłączone do nich urządzenia i instalacje, współpracujące z tymi sieciami lub instalacjami.

System Operatywnej Współpracy z Elektrowniami (SOWE)

System umożliwiający OSP komunikację pomiędzy służbami ruchowymi elektrowni i bezpośrednio przekazywanie do służb ruchowych wytwórców przez służby ruchowe OSP planów obciążeń jednostek wytwórczych na okresy 15 minutowe i poleceń ruchowych.

System pomiarowo - rozliczeniowy

Teleinformatyczny system pozyskiwania, przetwarzania i udostępniania danych pomiarowych i pomiarowo - rozliczeniowych pochodzących z systemu zdalnego odczytu danych pomiarowych oraz z innych systemów.

System Wymiany Informacji o Rynku Energii (WIRE)	System teleinformatyczny dedykowany do wymiany informacji handlowych, technicznych, pomiarowych i rozliczeniowych rynku bilansującego oraz regulacyjnych usług systemowych, pomiędzy służbami handlowymi oraz technicznymi OSP i Operatorów Rynku.
System zdalnego odczytu danych pomiarowych	Podsystem systemu pomiarowo - rozliczeniowego realizujący funkcję zdalnego pozyskiwania danych pomiarowych z układów pomiarowych w sposób bezpośredni lub za pośrednictwem systemu automatycznej rejestracji danych.
Średnie napięcie (SN)	Napięcie wyższe od 1 kV i niższe od 110 kV.
Uchyb regulacji	Różnica między wartością pomierzoną wielkości regulowanej i wartością zadaną tej wielkości w danym momencie czasu.
Uczestnik Wymiany Międzysystemowej	Uczestnik Rynku Bilansującego, który zawarł umowę o świadczenie usług przesyłania z OSP regulującą w szczególności warunki uczestnictwa w Wymianie Międzysystemowej.
Układ pomiarowo - rozliczeniowy	Liczniki i inne urządzenia pomiarowe lub pomiarowo - rozliczeniowe, w szczególności: liczniki energii czynnej, liczniki energii biernej oraz przekładniki prądowe i napięciowe, a także układy połączeń między nimi, służące bezpośrednio lub pośrednio do pomiarów energii elektrycznej i rozliczeń za tę energię.
Układ pomiarowo - rozliczeniowy podstawowy	Układ pomiarowo - rozliczeniowy, którego wskazania stanowią podstawę do rozliczeń ilościowych i wartościowych.
Układ pomiarowo - rozliczeniowy rezerwow	Układ pomiarowo - rozliczeniowy, którego wskazania stanowią podstawę do rozliczeń ilościowych i wartościowych w przypadku nieprawidłowego działania układu pomiarowo - rozliczeniowego podstawowego.
Układ pomiarowy	Liczniki i inne urządzenia pomiarowe oraz przekładniki prądowe i napięciowe, a także układy połączeń między nimi, służące bezpośrednio lub pośrednio do pomiarów energii elektrycznej.
Układ pomiarowy bilansowo - kontrolny	Układ pomiarowy, którego wskazania stanowią podstawę do monitorowania prawidłowości wskazań układów pomiarowo - rozliczeniowych poprzez porównywanie zmierzonych wielkości lub bilansowanie obiektów elektroenergetycznych lub obszarów sieci.
Układ regulacji napięcia wzbudzenia	Zestaw urządzeń do regulacji napięcia lub mocy biernej na zaciskach jednostki wytwórczej, poprzez zmianę prądu wzbudzenia.
Układ SCO	Zespół urządzeń wykonujących pomiar częstotliwości za pomocą przełącznika SCO, dystrybucję sygnałów sterujących i wyłączenie odbioru za pomocą wyłączników.

Układ telemechaniki	Zespół urządzeń służących do zbierania i zdalnego przesyłu informacji w systemie elektroenergetycznym, obejmujący telemetrię (przesył pomiarów), telesygnalizację (przesył sygnałów dyskretnych), telesterowanie (przesył poleceń), bądź innych informacji specjalnych.
Układ wzbudzenia	Układ służący do wytworzenia prądu magnesującego jednostki wytwórczej.
Umowa przesyłania	Umowa o świadczenie usług przesyłania energii elektrycznej na podstawie której, OSP świadczy użytkownikowi systemu usługi przesyłania energii elektrycznej.
Umowa udostępniania KSE	Umowa o świadczenie usługi udostępniania krajowego systemu elektroenergetycznego na podstawie której, OSP świadczy użytkownikowi systemu usługę udostępniania krajowego systemu elektroenergetycznego.
Usługi systemowe	Usługi świadczone na rzecz OSP, niezbędne do zapewnienia przez OSP prawidłowego funkcjonowania KSE, niezawodności jego pracy i utrzymywania parametrów jakościowych energii elektrycznej.
Użytkownik systemu	Podmiot dostarczający energię elektryczną do systemu elektroenergetycznego lub podmiot zaopatrywany z tego systemu, w tym odbiorca.
Wniosek o określenie warunków przyłączenia	Dokument składany przez podmiot ubiegający się o przyłączenie urządzeń, instalacji i sieci do sieci przedsiębiorstwa energetycznego zajmującego się przesyłaniem lub dystrybucją energii elektrycznej.
Współczynnik bezpieczeństwa przyrzędu (FS)	Stosunek znamionowego prądu bezpiecznego przyrzędu do znamionowego prądu pierwotnego. Przy czym znamionowy prąd bezpieczny przyrzędu określa się jako wartość skuteczną minimalnego prądu pierwotnego, przy którym błąd całkowity przekładnika prądowego do pomiarów jest równy lub większy niż 10% przy obciążeniu znamionowym.
Współczynnik tg φ	Stosunek mocy biernej do mocy czynnej.
Wykres kołowy generatora	Wykres przedstawiający dopuszczalny teoretycznie obszar pracy generatora, określający m.in. obciążenia mocą bierną generatora.
Wyłącznik blokowy	Wyłącznik zainstalowany po stronie wyższego napięcia transformatora blokowego, w torze wyprowadzenia mocy z jednostki wytwórczej, łączący transformator blokowy z linią blokową.
Wyłącznik generatorowy	Wyłącznik zainstalowany po stronie niższego napięcia transformatora blokowego, w torze wyprowadzenia mocy z jednostki wytwórczej, łączący generator z transformatorem blokowym.

Wyłącznik sieciowy	Wyłącznik zainstalowany w torze wyprowadzenia mocy z jednostki wytwórczej, łączący linię blokową z systemem szyn rozdzielni, do której przyłączona jest jednostka wytwórcza.
Wytwórca	Przedsiębiorstwo energetyczne zajmujące się wytwarzaniem energii elektrycznej, którego jednostki wytwórcze przyłączone są do sieci elektroenergetycznej.
Zabieg eksploatacyjny	Zespół planowych i nieplanowych czynności wykonanych na obiekcie, urządzeniu, układzie lub instalacji elektroenergetycznej w zakresie wynikającym ze szczegółowych instrukcji eksploatacji tego obiektu, urządzenia, układu lub instalacji.
Zagrożenie bezpieczeństwa dostaw energii elektrycznej	Stan KSE lub jego części, uniemożliwiający zapewnienie bezpieczeństwa pracy sieci elektroenergetycznej lub równoważenie dostaw energii elektrycznej z zapotrzebowaniem na tę energię.
Zakłócenie	Nieplanowane wyłączenie samoczynne lub ręczne, albo niedotrzymanie oczekiwanych parametrów pracy elementów majątku sieciowego. Zakłócenie może zaistnieć z uszkodzeniem elementu majątku sieciowego lub bez uszkodzenia.
Zakres regulacji wtórnej	Obszar nastawienia zmian mocy w jednostkach wytwórczych w ramach regulacji wtórnej, przy których regulator wtórny może interweniować automatycznie w obu kierunkach, ze stałym gradientem od aktualnego punktu pracy.
Zapas stabilności napięciowej	<p>Wyrażony w procentach iloraz:</p> $ZSN = \frac{P_{\max} - P_0}{P_0} * 100\%$ <p>gdzie:</p> <p>P_0- zapotrzebowanie na moc w KSE w stanie wyjściowym,</p> <p>P_{\max}- zapotrzebowanie na moc w KSE, przy którym następuje załamanie napięć.</p>
Zapotrzebowanie do pokrycia przez elektrownie krajowe	Zapotrzebowanie na moc w KSE powiększone o moc ładowania (odbioru energii) magazynów energii i pomniejszone o saldo wymiany międzysystemowej.
Zapotrzebowanie na moc w KSE	Suma mocy czynnej pobranej przez wszystkich odbiorców krajowych, mocy czynnej potrzeb ogólnych elektrowni, potrzeb własnych jednostek wytwórczych oraz strat sieciowych.
Zapotrzebowanie sieci	Zapotrzebowanie na moc odbiorców przyłączonych do sieci przesyłowej i dystrybucyjnej oraz bezpośrednio do urządzeń, instalacji lub sieci innych przedsiębiorstw energetycznych, powiększone o straty w sieci przesyłowej i dystrybucyjnej,

pomniejszone o moc bezpośrednio dostarczaną przez źródła wytwórcze do odbiorców z pominięciem sieci należącej do innych przedsiębiorstw energetycznych.

Zdalne sterowanie

Sterowanie pracą urządzeń realizowane przez służbę dyspozytorską właściwego operatora systemu za pomocą dedykowanych urządzeń telekomunikacyjnych.

Zdarzenie ruchowe

Jakakolwiek zmiana:

- (1) stanu pracy urządzenia, instalacji lub sieci,
- (2) układu połączeń,
- (3) nastaw regulacyjnych,
- (4) nastaw sterowniczych.

2. PRZYŁĄCZANIE I KORZYSTANIE Z SIECI

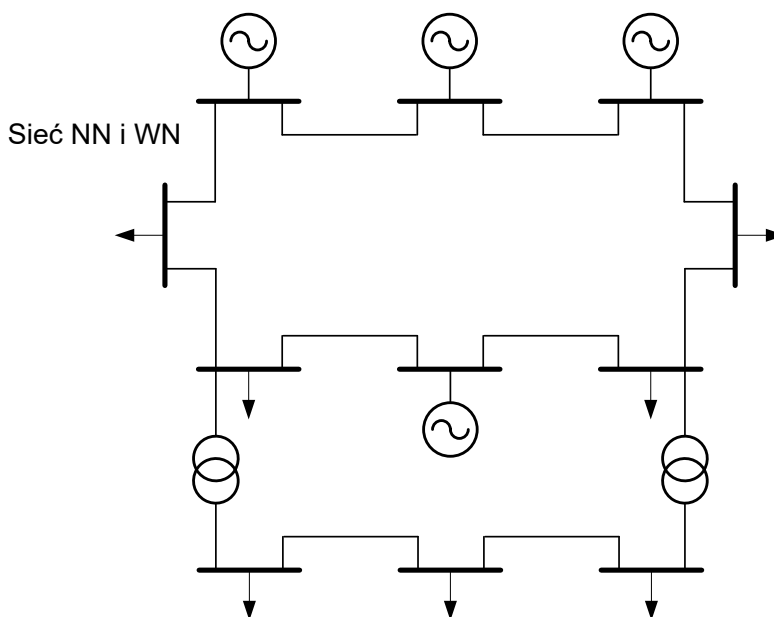
2.1. Charakterystyka sieci

2.1.1. Struktura sieci zamkniętej

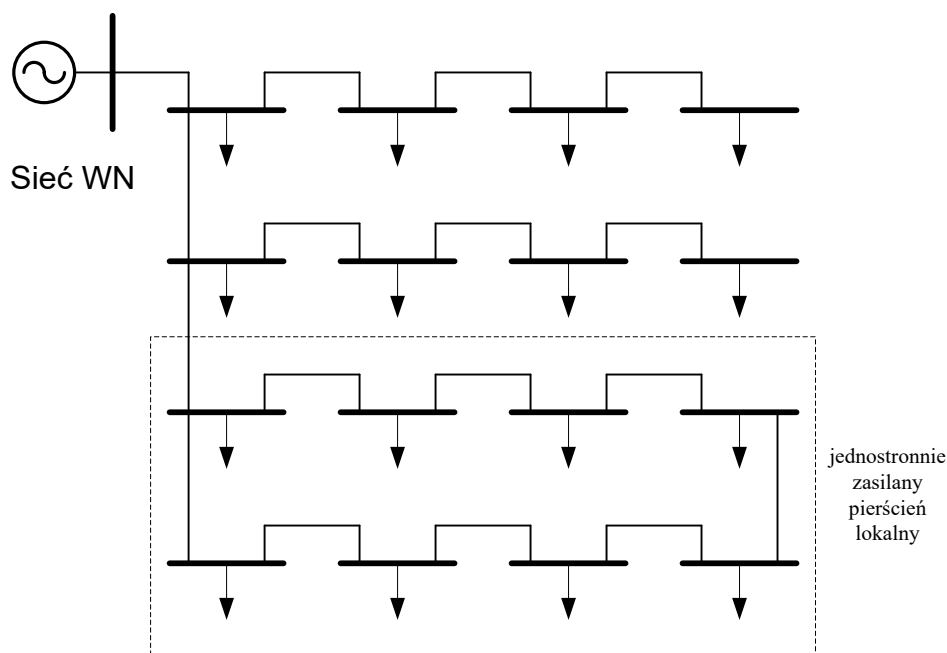
2.1.1.1. Obszar sieci zamkniętej

2.1.1.1.1. Krajowa sieć elektroenergetyczna NN i WN ma decydujący wpływ na bezpieczeństwo pracy sieci elektroenergetycznej i integralność krajowego systemu elektroenergetycznego (dalej „KSE”). Ze względów funkcjonalnych wyróżnia się w niej:

- (1) sieć zamkniętą obejmującą elementy sieciowe pracujące trwale lub okresowo w układach pierścieniowych (z wyłączeniem jednostronnie zasilanych pierścieni lokalnych 110 kV), która ma zapewnić niezawodną realizację funkcji przesyłowych i dystrybucyjnych w KSE. W sieci zamkniętej przepływy energii elektrycznej przez poszczególne jej elementy zależą od stanu pracy innych elementów tej sieci oraz rozkładu wytwarzania między przyłączone do tej sieci jednostki wytwórcze (Rysunek 2.1.1.1.1 (1));
- (2) sieć otwartą obejmującą elementy sieciowe 110 kV pracujące trwale w układzie promieniowym lub jednostronnie zasilanych pierścieni lokalnych, która ma realizować wyłącznie funkcje rozdzielcze (Rysunek 2.1.1.1.1 (2)).



Rysunek 2.1.1.1.1 (1)
Poglądowy schemat sieci zamkniętej



Rysunek 2.1.1.1.1 (2)
Poglądowy schemat sieci otwartej

2.1.1.1.2. Sieć zamknięta dzieli się operacyjnie na:

- (1) sieć przesyłową, w której za rozbudowę, eksploatację i prowadzenie ruchu sieciowego odpowiada OSP;
- (2) koordynowaną sieć 110 kV, w której za rozbudowę, eksploatację oraz prowadzenie ruchu sieciowego odpowiada wyznaczony OSD, z uwzględnieniem uprawnień decyzyjnych OSP wynikających z ustawy Prawo energetyczne i wydanych na jej podstawie aktów wykonawczych.

2.1.1.2. Połączenia międzysystemowe

- 2.1.1.2.1. KSE połączony jest z systemami elektroenergetycznymi krajów sąsiednich (i) synchronicznie z systemami czeskim, niemieckim oraz słowackim (połączeniami prądu przemiennego 220 i 400 kV) oraz (ii) niesynchronicznie z systemem szwedzkim oraz litewskim.
- 2.1.1.2.2. Współpraca międzysystemowa z operatorami systemów połączonych synchronicznie odbywa się na zasadach określonych w SAFA RGCE.
- 2.1.1.2.3. Współpraca międzysystemowa z operatorami szwedzkiego i litewskiego systemu elektroenergetycznego odbywa się na zasadach określonych w umowach dwustronnych.
- 2.1.1.2.4. Okresowo do KSE mogą być przyłączane, poprzez połączenia prądu przemiennego, wydzielone jednostki wytwórcze z systemów elektroenergetycznych innych krajów sąsiednich pracujących niesynchronicznie według zasad ustalonych w umowach dwustronnych.
- 2.1.1.2.5. Połączenia krajowej, koordynowanej sieci 110 kV z zagranicznymi sieciami dystrybucyjnymi mogą być realizowane wyłącznie w układach wydzielonych,

IRiESP - Warunki korzystania, prowadzenia ruchu, eksploatacji i planowania rozwoju sieci (tekst ujednolicony)		
obowiązuje od dnia 17 listopada 2022 r.	uwzględnia zmiany wprowadzone Kartami aktualizacji nr: CK/1/2012 ÷ CK/3/2014, CK/5/2015 ÷ CK/8/2019, CK/10/2020 ÷ CK/19/2022	strona 30 z 229

poprzez wyodrębnienie jednostek wytwórczych lub obszarów sieci dystrybucyjnej. Współpraca na tych połączeniach odbywa się według zasad uzgodnionych pomiędzy właściwymi operatorami systemu.

2.1.1.2.6. Poprzez połączenia, o których mowa w pkt 2.1.1.2.1 oraz 2.1.1.2.4 - 5, realizuje się wymianę międzysystemową energii elektrycznej, którą dzieli się na:

- (1) wymianę równoległą, realizowaną pomiędzy KSE a systemami elektroenergetycznymi pracującymi synchronicznie w Europie kontynentalnej,
- (2) wymianę nierównoległą, realizowaną z wykorzystaniem połączeń stałoprądowych lub układów wydzielonych.

2.1.1.3. Parametry techniczne sieci i urządzeń

2.1.1.3.1. Podstawowymi elementami sieci zamkniętej są linie napowietrzne i kablowe, transformatory oraz rozdzielnie NN i 110 kV.

2.1.1.3.2. Zakres podstawowych danych charakteryzujących linie napowietrzne i kablowe NN lub 110 kV obejmuje:

- (1) kod linii elektroenergetycznej,
- (2) kody rozdzielni, do których przyłączona jest linia elektroenergetyczna,
- (3) napięcie znamionowe linii elektroenergetycznej,
- (4) długość linii elektroenergetycznej,
- (5) rezystancję, reaktancję, konduktancję i susceptancję linii elektroenergetycznej,
- (6) obciążalność termiczną linii elektroenergetycznej z uwzględnieniem warunków pogodowych (dotyczy linii napowietrznych),
- (7) reaktancję dla składowej symetrycznej zerowej oraz reaktancję dla składowej symetrycznej zgodnej,
- (8) nazwę operatora systemu prowadzącego ruch sieciowy linii elektroenergetycznej.

2.1.1.3.3. Zakres podstawowych danych charakteryzujących transformatory NN/NN oraz NN/110 kV obejmuje:

- (1) kod transformatora,
- (2) kody rozdzielni, do których przyłączony jest transformator,
- (3) moc znamionową transformatora,
- (4) napięcia znamionowe uzwojeń transformatora,
- (5) rezystancję, reaktancję, konduktancję i susceptancję transformatora,
- (6) napięcia zwarcia, straty biegu jałowego i obciążeniowe, prąd biegu jałowego oraz układ połączeń transformatora,
- (7) przekładnie transformatora oraz zakres ich regulacji,

IRIESP - Warunki korzystania, prowadzenia ruchu, eksploatacji i planowania rozwoju sieci (tekst ujednolicony)		
obowiązuje od dnia 17 listopada 2022 r.	uwzględnia zmiany wprowadzone Kartami aktualizacji nr: CK/1/2012 ÷ CK/3/2014, CK/5/2015 ÷ CK/8/2019, CK/10/2020 ÷ CK/19/2022	strona 31 z 229

(8) nazwę operatora systemu prowadzącego ruch sieciowy transformatora.

2.1.1.3.4. Zakres podstawowych danych charakteryzujących rozdzielnie NN i 110 kV obejmuje:

- (1) nazwę i kod rozdzielni,
- (2) napięcie znamionowe rozdzielni,
- (3) układ pracy rozdzielni,
- (4) parametry urządzeń będących na wyposażeniu rozdzielni (np. transformatorów, dławików, baterii kondensatorów), niezbędnych do wykonywania obliczeń sieciowych,
- (5) moc osiągalną jednostek wytwórczych przyłączonych do rozdzielni lub moc osiągalną jednostek wytwórczych w gałęzi sieci promieniowej przyłączonej do rozdzielni, lub moc przyłączeniową, albo moc umowną odbiorców przyłączonych do rozdzielni,
- (6) moc sterowalnych odbiorów mocy przyłączonych do rozdzielni,
- (7) zapotrzebowanie na moc czynną i bierną w charakterystycznych godzinach pomiarowych (szczyt i dolina dla lata i zimy),
- (8) zapotrzebowanie na moc czynną i bierną na potrzeby własne rozdzielni,
- (9) moc urządzeń do kompensacji mocy biernej zainstalowanych w rozdzielni,
- (10) moc zwarciovą rozdzielni,
- (11) nazwę operatora systemu prowadzącego ruch sieciowy rozdzielni.

2.1.1.3.5. Zakres podstawowych danych charakteryzujących jednostki wytwórcze przyłączone do sieci przesyłowej lub sieci dystrybucyjnej 110 kV obejmuje:

- (1) nazwę i kod rozdzielni oraz napięcie znamionowe rozdzielni, do której przyłączona jest jednostka wytwórcza,
- (2) maksymalną i minimalną moc czynną jednostki wytwórczej,
- (3) rezystancję i reaktancję gałęzi, jednostka wytwórcza - transformator blokowy,
- (4) maksymalną wartość siły elektromotorycznej E'_{max} podaną na poziomie napięcia rozdzielni, do której przyłączona jest jednostka wytwórcza,
- (5) stosunek reaktancji dla składowej symetrycznej zerowej do reaktancji dla składowej symetrycznej zgodnej gałęzi, jednostka wytwórcza - transformator blokowy,
- (6) napięcie zwarcia transformatora blokowego i moc odniesienia,
- (7) moduł przekładni transformatora blokowego w jednostkach względnych i zakres regulacji napięcia pod obciążeniem,
- (8) reaktancje: synchroniczną, przejściową i podprzejściową jednostek wytwórczych w osi d i q, w jednostkach względnych,
- (9) rezystancję stojana i reaktancję upływu stojana,

IRiESP - Warunki korzystania, prowadzenia ruchu, eksploatacji i planowania rozwoju sieci (tekst ujednolicony)		
obowiązuje od dnia 17 listopada 2022 r.	uwzględnia zmiany wprowadzone Kartami aktualizacji nr: CK/1/2012 ÷ CK/3/2014, CK/5/2015 ÷ CK/8/2019, CK/10/2020 ÷ CK/19/2022	strona 32 z 229

- (10) mechaniczną stałą czasową turbozespołu,
- (11) przejściową i podprzejściową stałą czasową w osi d i q (wyznaczone przy otwartym obwodzie stojana),
- (12) krzywą nasycenia,
- (13) wykres kołowy generatora,
- (14) typy i nastawy układów wzbudzenia oraz stabilizatora systemowego wraz ze schematem blokowym w standardzie IEEE,
- (15) typy i nastawy regulatora turbiny,
- (16) charakterystykę potrzeb własnych jednostki wytwórczej (moc czynna i bierna) w funkcji obciążenia,
- (17) typ jednostki wytwórczej.

2.1.2. Wymagania dotyczące parametrów jakościowych energii elektrycznej, mocy biernej oraz niezawodności pracy sieci zamkniętej, w tym wskaźniki charakteryzujące jakość i niezawodność dostaw energii elektrycznej w sieci zamkniętej oraz bezpieczeństwo pracy tej sieci

2.1.2.1. Częstotliwość

2.1.2.1.1. Częstotliwość znamionowa w sieci wynosi 50 Hz.

2.1.2.1.2. Jakość częstotliwości w sieci zamkniętej powinna spełniać następujące parametry:

- (1) wartość średnia częstotliwości, mierzonej przez 10 sekund w miejscach przyłączenia, powinna być zawarta w przedziale:
 - (1.1) 50 Hz \pm 1% (od 49,5 Hz do 50,5 Hz) przez 99,5% tygodnia,
 - (1.2) 50 Hz +4%/-6% (od 47 Hz do 52 Hz) przez 100% tygodnia;
- (2) ze względu na pracę systemów połączonych ENTSO-E, jakość częstotliwości uznaje się za satysfakcjonującą, jeżeli w okresie miesiąca:
 - (2.1) odchylenie standardowe dla 90% i 99% przedziałów pomiarowych jest mniejsze niż odpowiednio 40 mHz i 60 mHz,
 - (2.2) liczba dni pracy z częstotliwością zadaną 49,99 Hz lub 50,01 Hz nie przekracza ośmiu.

2.1.2.2. Napięcie i moc bierna

2.1.2.2.1. Napięcia znamionowe w sieci zamkniętej wynoszą 750, 400, 220 i 110 kV.

2.1.2.2.2. W przypadku sieci funkcjonującej bez zakłóceń, jak i w zakłóceniuowym stanie jej pracy, w rozdzielniach NN i 110 kV, do których są przyłączeni odbiorcy końcowi pobierający moc nie większą od mocy przyłączeniowej, przy współczynniku tg ϕ nie większym niż 0,4, w każdym tygodniu 95 % ze zbioru 10-minutowych średnich wartości skutecznych napięcia zasilającego powinno mieścić się w przedziale odchyłań:

IRiESP - Warunki korzystania, prowadzenia ruchu, eksploatacji i planowania rozwoju sieci (tekst ujednolicony)		
obowiązuje od dnia 17 listopada 2022 r.	uwzględnia zmiany wprowadzone Kartami aktualizacji nr: CK/1/2012 ÷ CK/3/2014, CK/5/2015 ÷ CK/8/2019, CK/10/2020 ÷ CK/19/2022	strona 33 z 229

- (1) ± 10 % napięcia znamionowego dla sieci o napięciu znamionowym 110 kV i 220 kV,
- (2) $+5$ % / -10 % napięcia znamionowego dla sieci o napięciu znamionowym 400 kV.

2.1.2.2.3. W rozdzielniach NN i 110 kV innych niż te, o których mowa w pkt 2.1.2.2.2, w przypadku sieci funkcjonującej bez zakłóceń, w każdym tygodniu 95 % ze zbioru 10-minutowych średnich wartości skutecznych napięcia zasilającego powinno mieścić się w przedziałach odchyłeń określonych w Tabeli 2.1.2.2.3.

Tabela 2.1.2.2.3 Napięcia w rozdzielniach NN i 110 kV [kV] w przypadku sieci funkcjonującej bez zakłóceń				
Rodzaj rozdzielni/Sieć	750 kV	400 kV	220 kV	110 kV
Rozdzielnie NN i 110 kV, do których przyłączone są bezpośrednio jednostki wytwórcze oraz rozdzielnie zasilane z transformatorów NN/110 kV	-	400÷420	220÷245	110÷121
Pozostałe rozdzielnie NN i 110 kV	710÷787	380÷420	210÷245	105÷121

2.1.2.2.4. W rozdzielniach NN i 110 kV innych niż te, o których mowa w pkt 2.1.2.2.2, w zakłóceniovym stanie pracy sieci, w każdym tygodniu 95 % ze zbioru 10-minutowych średnich wartości skutecznych napięcia zasilającego powinno mieścić się w przedziałach odchyłeń określonych w Tabeli 2.1.2.2.4.

Tabela 2.1.2.2.4

Napięcia w rozdzielniach NN i 110 kV [kV] w zakłóceniovym stanie pracy sieci

Rodzaj rozdzielni/Sieć	400 kV	220 kV	110 kV
Rozdzielnie NN i 110 kV, do których przyłączone są bezpośrednio jednostki wytwórcze oraz rozdzielnie zasilane z transformatorów NN/110 kV	380÷420	210÷245	105÷121
Pozostałe rozdzielnie NN i 110 kV	360÷420	200÷245	99÷121

2.1.2.2.5. Warunki napięciowe, inne niż określone w pkt 2.1.2.2.2 - 4 określa umowa przesyłania.

2.1.2.2.6. W normalnym stanie pracy sieci (dla sieci funkcjonującej bez zakłóceń) średnie 15-minutowe wartości współczynnika $\text{tg } \varphi$ poboru mocy dla uzgodnionych przez OSP i OSD obszarów sieci dystrybucyjnej powinny zawierać się w przedziale $<0,0; 0,4>$, przy czym dla wyznaczenia współczynnika przyjmuje się sumę wartości

mocy czynnej i sumę wartości mocy biernej pomierzonych na granicy tych obszarów.

Średnie 15-minutowe wartości współczynnika $\text{tg } \varphi$ określa wzór:

$$\text{tg } \varphi_{jk} = \frac{\sum_{i=1}^{N_{T,j}} \sum_{l=1}^{N_{L,j}} \sum_{m=1}^{N_{G,j}} \sum_{n=1}^{N_{B,j}} (Q_{T,ik} + Q_{L,lk} + Q_{G,mk} + Q_{B,nk})}{\sum_{i=1}^{N_{T,j}} \sum_{l=1}^{N_{L,j}} \sum_{m=1}^{N_{G,j}} (P_{T,ik} + P_{L,lk} + P_{G,mk})}$$

- j - numer obszaru operatora systemu dystrybucyjnego elektroenergetycznego posiadającego bezpośrednie połączenie z siecią przesyłową (OSDp)
- k - k-ty kwadrans doby, przy czym:
 $k=1$ oznacza okres od 00:01 do 00:15;
 $k=2$ oznacza okres od 00:16 do 00:30;
 ...
 $k=96$ oznacza okres od 23:46 do 24:00,
- $Q_{T,ik}$ - średnia wartość mocy biernej zmierzona po dolnej stronie i-tego autotransformatora/transformatora NN/110 kV dla k-tego przedziału 15-minutowego [MVar],
- $Q_{L,lk}$ - średnia wartość mocy biernej przesyłana l-tą linią międzyobszarową dla k-tego przedziału 15-minutowego zmierzona w rozdzielni należącej do j-tego obszaru [MVar]. W przypadku linii kablowych będących w całości własnością danego OSDp, należy użyć pomiaru mocy z drugiego końca tych linii,
- $Q_{G,mk}$ - średnia wartość mocy biernej zmierzona po górnej stronie transformatora blokowego m-tego generatora dla k-tego przedziału 15-minutowego [MVar],
- $Q_{B,nk}$ - średnia wartość mocy n-tego źródła mocy biernej, załączonego w rozdzielni 110 kV dla k-tego przedziału 15 - minutowego [MVar],
- $P_{T,ik}$ - średnia wartość mocy czynnej zmierzona po dolnej stronie i-tego autotransformator/transformatora NN/110 kV dla k-tego przedziału 15-minutowego [MW],
- $P_{L,lk}$ - średnia wartość mocy czynnej przesyłana l-tą linią międzyobszarową dla k-tego przedziału 15 - minutowego zmierzona w rozdzielni należącej do j-tego obszaru [MW]. W przypadku linii kablowych będących w całości własnością

- danego OSDp, należy użyć pomiaru mocy z drugiego końca tych linii,
- $P_{G,mk}$ - średnia wartość mocy czynnej zmierzona po górnej stronie transformatora blokowego m-tego generatora dla k-tego przedziału 15-minutowego [MW],
- $N_{T,j}$ - liczba autotransformatorów/transformatörów NN/110 kV w j-tym obszarze,
- $N_{L,j}$ - liczba linii międzyobszarowych 110 kV j-tego obszaru, do których zaliczają się linie wymiany z:
- innymi obszarami danego OSDp,
 - innymi OSDp,
 - operatorem systemu przesyłowego elektroenergetycznego (OSP),
 - operatorami sąsiednich (zagranicznych) systemów przesyłowych,
 - wytwórcami lokalnymi działającymi na terenie sąsiednich obszarów, przyłączonymi do sieci o napięciu 110 kV,
- $N_{G,j}$ - liczba jednostek wytwórczych przyłączonych do rozdzielni 110 kV w j-tym obszarze.
- $N_{B,j}$ - liczba źródeł mocy biernej będących własnością OSP, zainstalowanych w rozdzielniach 110 kV w j-tym obszarze.

Przyjmuje się, że moc czynna (bierna) wpływająca do węzła sieci ma znak dodatni, a moc wypływająca z węzła ma znak ujemny.

2.1.2.2.7.

Obszary, dla których jest wyznaczany współczynnik $\text{tg } \varphi$ są określone w umowie przesyłania zawartej z OSD.

Jeżeli strony umowy przesyłania nie uzgodnią ww. obszarów, przyjmuje się następujące obszary wyznaczania współczynnika $\text{tg } \varphi$:

- (1) na terenie ENERGA - OPERATOR S.A. - 6 obszarów obejmujących: Oddział w Gdańsku, Oddział w Toruniu, Oddział w Olsztynie, Oddział w Koszalinie, Oddział w Płocku, Oddział w Kaliszu;
- (2) na terenie ENEA Operator Sp. z o.o. - 5 obszarów obejmujących: Oddział Dystrybucji Szczecin, Oddział Dystrybucji Gorzów Wielkopolski, Oddział Dystrybucji Zielona Góra, Oddział Dystrybucji Poznań, Oddział Dystrybucji Bydgoszcz;
- (3) na terenie TAURON Dystrybucja S.A. - 11 obszarów obejmujących: Oddział we Wrocławiu, Oddział w Wałbrzychu, Oddział w Legnicy, Oddział w Jeleniej Górze, Oddział w Opolu, Oddział w Częstochowie, Oddział w Będzinie, Oddział w Krakowie, Oddział w Bielsku - Białej, Oddział w Tarnowie, Oddział w Gliwicach;

IRIESP - Warunki korzystania, prowadzenia ruchu, eksploatacji i planowania rozwoju sieci (tekst ujednolicony)		
obowiązuje od dnia 17 listopada 2022 r.	uwzględnia zmiany wprowadzone Kartami aktualizacji nr: CK/1/2012 ÷ CK/3/2014, CK/5/2015 ÷ CK/8/2019, CK/10/2020 ÷ CK/19/2022	strona 36 z 229

- (4) na terenie PGE Dystrybucja S.A. - 7 obszarów obejmujących: Oddział Lublin, Oddział Białystok, Oddział Łódź, Oddział Rzeszów, Oddział Warszawa, Oddział Zamość, Oddział Skarżysko - Kamienna;
- (5) na terenie innogy Stoen Operator Sp. z o.o. - 1 obszar;
- (6) na terenie Energoserwis Kleszczów Sp. z o.o. - 1 obszar.

W przypadku zmiany firmy pod jaką prowadzi działalność dany OSD lub ww. obszarów działalności, OSD jest zobowiązany do pisemnego poinformowania OSP o dokonanej zmianie na adres:

PSE S.A.

Departament Zarządzania Systemem

ul. Warszawska 165

05 - 520 Konstancin – Jeziorna

- 2.1.2.2.8. Zmiana obszarów, dla których jest wyznaczany współczynnik tg ϕ nie może być dokonywana częściej niż raz na rok. Zmiana powinna być dokonana w formie aneksu do umowy przesyłania, nie później niż do końca listopada roku poprzedzającego.
- 2.1.2.2.9. OSD zobowiązany jest do monitorowania na bieżąco współczynnika tg ϕ dla uzgodnionych obszarów wyznaczonych zgodnie z pkt 2.1.2.2.7.
- 2.1.2.2.10. Wyznaczone dla uzgodnionych obszarów wartości tg ϕ dla charakterystycznych godzin dób pomiarowych przekazywane są do OSP wraz z pozostałymi danymi, w trybie przewidzianym dla przekazywania tych danych.
- 2.1.2.2.11. W uzasadnionych przypadkach, na pisemne wystąpienie OSP, OSD w ciągu 10 dni roboczych od daty otrzymania tego wystąpienia, zobowiązany jest dostarczyć dane pomiarowe za okres ostatnich 12 miesięcy, niezbędne do wyznaczenia współczynnika tg ϕ poszczególnych obszarów dla wskazanych przedziałów czasowych.
- 2.1.2.2.12. Warunkiem dotrzymania przez OSP parametrów napięcia w miejscach dostarczania energii elektrycznej z sieci przesyłowej jest prowadzenie przez OSD kompensacji mocy biernej w sieci dystrybucyjnej, w zakresie niezbędnym do dotrzymywania współczynnika tg ϕ na poziomie określonym w pkt 2.1.2.2.6.

2.1.2.3. Niezawodność pracy

- 2.1.2.3.1. Zakłada się, że układ pracy sieci zamkniętej, aktualny lub planowany (dotyczy planowania krótko i średnioterminowego - do 3 lat) spełnia warunki niezawodności, a więc także bezpieczeństwa, gdy spełnione są warunki określone w pkt 2.1.2.3.2 - 9.
- 2.1.2.3.2. Obciążenia prądowe poszczególnych elementów sieci są niższe od dopuszczalnych długotrwałe.
- 2.1.2.3.3. Napięcia w poszczególnych węzłach sieci mieszczą się w granicach dopuszczalnych, zgodnie z pkt 2.1.2.2.2 - 3.

IRiESP - Warunki korzystania, prowadzenia ruchu, eksploatacji i planowania rozwoju sieci (tekst ujednolicony)		
obowiązuje od dnia 17 listopada 2022 r.	uwzględnia zmiany wprowadzone Kartami aktualizacji nr: CK/1/2012 ÷ CK/3/2014, CK/5/2015 ÷ CK/8/2019, CK/10/2020 ÷ CK/19/2022	strona 37 z 229

- 2.1.2.3.4. Moce (prądy) zwarciove w poszczególnych rozdzielniach nie przekraczają mocy (prądów) wyłączalnych zainstalowanych wyłączników.
- 2.1.2.3.5. Zapas stabilności napięciowej jest nie mniejszy niż 10%.
- 2.1.2.3.6. Awaryjne wyłączenie w danym układzie sieci zamkniętej dowolnego, pojedynczego jej elementu, w tym w szczególności jednostki wytwórczej, transformatora, linii jednotorowej, jednego toru linii dwutorowej, sekcji szyn lub systemu szyn (gdy jest niesekcjonowany) nie spowoduje:
- (1) pozbawienia odbiorców zasilania, z wyjątkiem odbiorców zasilanych bezpośrednio z wyłączonego elementu;
 - (2) zwiększenia obciążenia prądowego żadnego z elementów sieciowych powyżej wartości dopuszczalnej długotrwale (w przypadku elementów, których nie można przeciążać) lub wartości dopuszczalnej okresowo (w przypadku elementów, dla których dopuszcza się możliwość przeciążania przez określony czas), przy czym:
 - (2.1) układ pracy sieci zamkniętej (aktualny lub planowany), w którym wyłączenie pojedynczego elementu może prowadzić do przeciążeń dopuszczalnych okresowo, jest dopuszczalny jedynie wtedy, gdy możliwe jest odciążenie tego elementu w zadanym czasie bez wprowadzania ograniczeń zasilania odbiorców, na przykład poprzez ręczne lub automatyczne przełączenia w sieci, ręczne lub automatyczne odstawienie lub załączenie jednostki wytwórczej, ręczne lub automatyczne zaniżanie lub zawyżanie generacji jednostek wytwórczych, itp.;
 - (2.2) możliwość okresowego przeciążania elementów sieci zamkniętej, wartość dopuszczalnego przeciążenia, czas jego trwania oraz ewentualne warunki dodatkowe są określone indywidualnie dla poszczególnych elementów sieci przez służby eksploatacyjne OSP i OSD;
 - (3) wykroczenia napięć poza zakres napięć dopuszczalnych dla stanów zakłóceń, określonych w pkt 2.1.2.2.4;
 - (4) obniżenia zapasu stabilności napięciowej poniżej 5%;
 - (5) pojawienia się nietłumionych kołysań mocy jednostek wytwórczych prowadzących do utraty ich stabilności kątovej.
- 2.1.2.3.7. Awaryjne wyłączenie dwóch linii, równoczesne lub sekwencyjne, nie spowoduje załamania pracy części sieci zamkniętej o sumarycznym zapotrzebowaniu większym niż 200 MW.
- 2.1.2.3.8. Awaryjne wyłączenie w obszarze deficytowym (obszar, w którym moc pobierana jest większa od mocy wytwarzanej):
- (1) największej jednostki wytwórczej pracującej w tym obszarze i pojedynczej linii zasilającej ten obszar, lub
 - (2) największej jednostki wytwórczej pracującej w tym obszarze i transformatora zasilającego ten obszar,

IRIESP - Warunki korzystania, prowadzenia ruchu, eksploatacji i planowania rozwoju sieci (tekst ujednolicony)		
obowiązuje od dnia 17 listopada 2022 r.	uwzględnia zmiany wprowadzone Kartami aktualizacji nr: CK/1/2012 ÷ CK/3/2014, CK/5/2015 ÷ CK/8/2019, CK/10/2020 ÷ CK/19/2022	strona 38 z 229

nie spowoduje pozbawienia odbiorców zasilania.

- 2.1.2.3.9. Żadne spośród potencjalnie możliwych zwarć w danym układzie pracy sieci zamkniętej, w szczególności zwarć trójfazowych, zlikwidowane po czasie krótszym lub równym 150 ms, nie spowoduje powstania kołysań mocy jednostek wytwórczych prowadzących do utraty ich stabilności kątowej.
- 2.1.2.3.10. Do pozostałych wskaźników charakteryzujących jakość i niezawodność dostaw energii elektrycznej w sieci zamkniętej oraz bezpieczeństwo pracy tej sieci, innych niż zawarte w pkt 2.1.2, zalicza się:
- (1) poziom oraz dostępność rezerw mocy i pozostałych regulacyjnych usług systemowych - wymagane przez OSP zgodnie z postanowieniami pkt 4.3.4.18 - 19 i 4.3.9 niniejszej części IRiESP, pkt 3 IRiESP - Bilansowanie systemu i zarządzanie ograniczeniami systemowymi oraz postanowieniami TCM opracowanego na podstawie art. 18 EB GL;
 - (2) margines bezpieczeństwa przesyłu - wymagany przez OSP zgodnie z postanowieniami Załącznika nr 1 do IRiESP - Bilansowanie systemu i zarządzanie ograniczeniami systemowymi;
 - (3) wskaźniki charakteryzujące dotrzymywanie przez konwencjonalne jednostki wytwórcze oraz farmy wiatrowe warunków pracy w zależności od częstotliwości i napięcia zasilającego - wymagane przez OSP zgodnie z postanowieniami pkt 2.2.3.3.1.22 - 27 i 2.2.3.3.3.4;
 - (4) warunki pracy jednostek wytwórczych - wymagane przez OSP zgodnie z postanowieniami pkt 2.2.3.3.1.32 - 35;
 - (5) wskaźniki charakteryzujące dotrzymywanie przez farmy wiatrowe standardów jakościowych energii elektrycznej (zmiany i skoki napięcia, wahania napięcia, zawartość harmonicznych napięcia, współczynnik odkształcenia napięcia THD, współczynnik zakłóceń harmonicznymi telefonii THFF) - wymagane przez OSP zgodnie z postanowieniami pkt 2.2.3.3.3.8;
 - (6) wskaźniki wynikające z postanowień rozporządzenia Ministra Gospodarki z dnia 4 maja 2007 r. w sprawie szczegółowych warunków funkcjonowania systemu elektroenergetycznego (Dz. U. z 2007 r. Nr 93, poz. 623 z późn. zm.), a w szczególności:
 - (6.1) wskaźnik długookresowego migotania światła (P_{It});
 - (6.2) zawartość składowej symetrycznej kolejności przeciwnej napięcia zasilającego oraz harmonicznych napięcia zasilającego;
 - (6.3) współczynnik odkształcenia wyższymi harmonicznymi napięcia zasilającego THD;
 - (6.4) czas trwania jednorazowej przerwy planowanej i nieplanowanej w dostarczaniu energii elektrycznej oraz dopuszczalny łączny czas trwania w ciągu roku kalendarzowego wyłączeń planowanych i nieplanowanych;
 - (6.5) wskaźniki dotyczące czasu trwania przerw w dostarczaniu energii elektrycznej, wyznaczone dla poprzedniego roku kalendarzowego.

IRiESP - Warunki korzystania, prowadzenia ruchu, eksploatacji i planowania rozwoju sieci (tekst ujednolicony)		
obowiązuje od dnia 17 listopada 2022 r.	uwzględnia zmiany wprowadzone Kartami aktualizacji nr: CK/1/2012 ÷ CK/3/2014, CK/5/2015 ÷ CK/8/2019, CK/10/2020 ÷ CK/19/2022	strona 39 z 229

2.1.3. Modele sieci zamkniętej

2.1.3.1. Struktura modelu

2.1.3.1.1. Modele matematyczne sieci zamkniętej tworzy się w celu wykonywania analiz systemowych pozwalających na określenie warunków pracy sieci w różnych stanach jej pracy. Wyniki analiz systemowych są istotnym elementem decyzyjnym w procesie planowania krótkookresowego, średniookresowego i długoterminowego.

2.1.3.1.2. W modelu matematycznym sieci zamkniętej odwzorowane są następujące elementy:

- (1) wszystkie linie elektroenergetyczne, transformatory i rozdzielnie wchodzące w skład sieci zamkniętej,
- (2) sieci sąsiednich systemów elektroenergetycznych w zakresie niezbędnym dla poprawności obliczeń,
- (3) jednostki wytwórcze przyłączone do sieci zamkniętej,
- (4) inne niż jednostki wytwórcze źródła mocy biernej,
- (5) odbiory mocy biernej przyłączone do sieci zamkniętej.

2.1.3.1.3. Model sieci zamkniętej zawiera następujące dane:

- (1) parametry elektryczne linii elektroenergetycznych (rezystancję, reaktancję, susceptancję, dopuszczalną obciążalność) wchodzących w skład sieci zamkniętej,
- (2) parametry elektryczne i regulacyjne transformatorów wchodzących w skład sieci zamkniętej,
- (3) założony poziom mocy czynnej w poszczególnych rozdzielniach NN i 110 kV, do których przyłączone są bezpośrednio jednostki wytwórcze,
- (4) parametry techniczne jednostek wytwórczych przyłączonych do sieci zamkniętej,
- (5) topologię sieci w układzie węzłowym,
- (6) całkowite zapotrzebowanie na moc z rozbiem na poszczególne rozdzielnie NN i 110 kV, do których przyłączeni są odbiorcy końcowi lub sieci promieniowe.

2.1.3.1.4. OSP aktualizuje model matematyczny sieci zamkniętej w możliwie najpełniejszym zakresie, w przypadku zmiany stanu pracy sieci zamkniętej, którego dotyczy analiza.

2.1.3.1.5. OSP wykonuje następujące analizy systemowe:

- (1) obliczenia rozptyłów mocy w sieci zamkniętej,
- (2) obliczenia parametrów zwarciovych sieci zamkniętej,
- (3) obliczenia stabilności kątowej sieci zamkniętej dla dużych i małych zakłóceń,

- (4) obliczenia stabilności napięciowej sieci zamkniętej,
- (5) obliczenia parametrów niezawodności dostaw energii elektrycznej w sieci zamkniętej.

2.1.3.2. Podstawowe modele sieci zamkniętej

- 2.1.3.2.1. OSP tworzy podstawowe modele matematyczne sieci zamkniętej dla normalnych stanów pracy tej sieci.
- 2.1.3.2.2. Podstawowe modele matematyczne sieci zamkniętej tworzone są dla poniższych charakterystycznych okresów czasu w ciągu roku kalendarzowego:
 - (1) szczyt ranny i wieczorny oraz dolina nocna w sezonie zimowym,
 - (2) szczyt ranny oraz dolina nocna w sezonie letnim.
- 2.1.3.2.3. Podstawowe modele matematyczne sieci zamkniętej OSP udostępnia innym operatorom systemu.

2.2. Przyłączanie do sieci

2.2.1. Przyłączanie do sieci urządzeń wytwórczych, sieci dystrybucyjnych, urządzeń odbiorców końcowych, połączeń międzysystemowych oraz linii bezpośrednich

2.2.1.1. Zasady przyłączania do sieci przesyłowej OSP

- 2.2.1.1.1. Przyłączenie do sieci, to fizyczne połączenie z siecią przesyłową urządzeń, instalacji lub sieci podmiotu ubiegającego się o przyłączenie (dalej również „wnioskodawca”).
- 2.2.1.1.2. Przyłączenie do sieci umożliwia podmiotom korzystanie z usług przesyłania energii elektrycznej świadczonych przez OSP (dalej „usługi przesyłania”).
- 2.2.1.1.3. W celu maksymalnego wykorzystania istniejącej infrastruktury technicznej sieci przyjmuje się jako podstawową zasadę przyłączanie urządzeń, instalacji lub sieci wnioskodawców w pierwszej kolejności do istniejących rozdzielni elektroenergetycznych.
- 2.2.1.1.4. Przyłączanie do sieci przesyłowej linii bezpośrednich oraz połączenia międzysystemowe wymagają, poza umową o przyłączenie, podpisania z OSP odrębnej umowy, ustalającej zasady współpracy z OSP operatorów prowadzących ruch tych linii lub połączeń.
- 2.2.1.1.5. Podmiot ubiegający się o przyłączenie urządzeń, instalacji lub sieci do sieci przesyłowej składa do OSP wnioski o określenie warunków przyłączenia do sieci przesyłowej (zwanymi dalej „warunkami przyłączenia”).
- 2.2.1.1.6. OSP jest zobowiązany do przyłączenia do sieci przesyłowej urządzeń, instalacji lub sieci podmiotu ubiegającego się o przyłączenie, na zasadzie równoprawnego traktowania i przyłączania, w pierwszej kolejności instalacji OZE, jeżeli istnieją techniczne i ekonomiczne warunki przyłączenia i dostarczania tej energii, a podmiot ubiegający się o wydanie warunków przyłączenia spełnia warunki

IRiESP - Warunki korzystania, prowadzenia ruchu, eksploatacji i planowania rozwoju sieci (tekst ujednolicony)		
obowiązuje od dnia 17 listopada 2022 r.	uwzględnia zmiany wprowadzone Kartami aktualizacji nr: CK/1/2012 ÷ CK/3/2014, CK/5/2015 ÷ CK/8/2019, CK/10/2020 ÷ CK/19/2022	strona 41 z 229

przyłączenia do sieci i odbioru oraz posiada tytuł prawny do korzystania z nieruchomości, obiektu lub lokalu, określonych we wniosku o określenie warunków przyłączenia, do których lub z których ma być dostarczana energia elektryczna.

2.2.1.1.7. Przyłączenie urządzeń, instalacji lub sieci wnioskodawcy do sieci przesyłowej następuje na podstawie umowy o przyłączenie, po spełnieniu przez wnioskodawcę warunków przyłączenia określonych przez OSP oraz warunków określonych ustawą Prawo energetyczne.

2.2.1.1.8. W przypadku, gdy OSP odmówi:

- (1) wydania warunków przyłączenia;
- (2) zawarcia umowy o przyłączenie;
- (3) przyłączenia w pierwszej kolejności instalacji OZE;

niezwłocznie pisemnie powiadamia o odmowie Prezesa URE i zainteresowany podmiot, wraz z podaniem jej przyczyn.

2.2.1.1.9. Przyłączanie urządzeń, instalacji lub sieci podmiotów do sieci przesyłowej obejmuje następujące etapy:

- (1) złożenie wniosku o określenie warunków przyłączenia przez podmiot ubiegający się o przyłączenie,
- (2) wniesienie, w przypadku podmiotów ubiegających się o przyłączenie źródła do sieci, w terminie czternastu dni od dnia złożenia wniosku o określenie warunków przyłączenia, zaliczki na poczet opłaty za przyłączenie,
- (3) określenie warunków przyłączenia przez OSP,
- (4) zawarcie umowy o przyłączenie do sieci przesyłowej,
- (5) rozbudowę sieci, jeżeli jest wymagana,
- (6) przygotowanie i realizację przyłączenia oraz budowę przyłączanych urządzeń, instalacji lub sieci,
- (7) odbiór przyłącza i przyłączanych urządzeń, instalacji lub sieci,
- (8) dokonanie przyłączenia urządzeń, instalacji lub sieci do sieci przesyłowej.

2.2.1.2. Określanie warunków przyłączenia

2.2.1.2.1. Wnioski o określenie warunków przyłączenia

2.2.1.2.1.1. Podmiot ubiegający się o przyłączenie do sieci przesyłowej składa wniosek o określenie warunków przyłączenia według wzoru określonego przez OSP.

2.2.1.2.1.2. Wzory wniosków o określenie warunków przyłączenia OSP publikuje na swojej stronie internetowej.

2.2.1.2.1.3. Wniosek o określenie warunków przyłączenia powinien zawierać:

- (1) oznaczenie wnioskodawcy,

IRiESP - Warunki korzystania, prowadzenia ruchu, eksploatacji i planowania rozwoju sieci (tekst ujednolicony)		
obowiązuje od dnia 17 listopada 2022 r.	uwzględnia zmiany wprowadzone Kartami aktualizacji nr: CK/1/2012 ÷ CK/3/2014, CK/5/2015 ÷ CK/8/2019, CK/10/2020 ÷ CK/19/2022	strona 42 z 229

- (2) określenie mocy przyłączeniowej dla każdego miejsca dostarczania energii elektrycznej,
- (3) przewidywane roczne zużycie energii elektrycznej,
- (4) przewidywany termin rozpoczęcia dostarczania energii elektrycznej lub jej poboru,
- (5) parametry techniczne, charakterystykę ruchową i eksploatacyjną przyłączanych urządzeń, instalacji lub sieci,
- (6) określenie minimalnej mocy wymaganej dla zapewnienia bezpieczeństwa osób i mienia w przypadku wprowadzenia ograniczeń w dostarczaniu i poborze energii elektrycznej,
- (7) informacje techniczne dotyczące wprowadzanych zakłóceń przez urządzenia wnioskodawcy oraz charakterystykę obciążeń, niezbędne do określenia warunków przyłączenia.

2.2.1.2.1.4. Wniosek o określenie warunków przyłączenia urządzeń, instalacji lub sieci wytwórców, oprócz danych i informacji wymienionych w pkt 2.2.1.2.1.3, powinien określać:

- (1) liczbę przyłączanych jednostek wytwórczych, moc dyspozycyjną, osiągalną, zainstalowaną i pozorną jednostek wytwórczych, zakres dopuszczalnych zmian obciążeń jednostek wytwórczych lub ich grup, maksymalną roczną ilość wytwarzania energii elektrycznej i ilość tej energii dostarczanej do sieci,
- (2) wielkości planowanego zapotrzebowania na moc i energię elektryczną w celu pokrycia potrzeb ogólnych elektrowni i potrzeb własnych jednostek wytwórczych,
- (3) stopień skompensowania mocy biernej związanej z odbiorem energii elektrycznej czynnej na potrzeby ogólne elektrowni i potrzeby własne jednostek wytwórczych oraz związanej z wprowadzaniem wyprodukowanej energii elektrycznej do sieci,
- (4) proponowany termin przyłączenia.

2.2.1.2.1.5. Wniosek o określenie warunków przyłączenia farmy wiatrowej w zakresie charakterystyki ruchowej i eksploatacyjnej, o której mowa w pkt 2.2.1.2.1.3 (5), powinien zawierać:

- (1) specyfikację techniczną turbin wiatrowych,
- (2) sporządzony w języku polskim wyciąg ze sprawozdania z badań jakości energii elektrycznej dostarczanej przez turbiny wiatrowe, według najnowszej obowiązującej na dzień złożenia wniosku normy,
- (3) charakterystykę mocy turbiny wiatrowej w funkcji prędkości wiatru (według producenta),
- (4) charakterystykę dostępnej mocy biernej w funkcji mocy czynnej turbiny wiatrowej.

IRiESP - Warunki korzystania, prowadzenia ruchu, eksploatacji i planowania rozwoju sieci (tekst ujednolicony)		
obowiązuje od dnia 17 listopada 2022 r.	uwzględnia zmiany wprowadzone Kartami aktualizacji nr: CK/1/2012 ÷ CK/3/2014, CK/5/2015 ÷ CK/8/2019, CK/10/2020 ÷ CK/19/2022	strona 43 z 229

- 2.2.1.2.1.6. Wniosek o określenie warunków przyłączenia może zawierać także wymagania dotyczące odmiennych od standardowych parametrów technicznych energii elektrycznej lub parametrów jej dostarczania, w tym wymagania dotyczące:
- (1) dopuszczalnej zawartości interharmonicznych i wyższych harmonicznych,
 - (2) dopuszczalnej asymetrii napięć,
 - (3) dopuszczalnych odchyień i wahań napięcia w miejscu dostarczania energii elektrycznej,
 - (4) dopuszczalnego czasu trwania przerwy w dostarczaniu energii elektrycznej.
- 2.2.1.2.1.7. Do wniosku o określenie warunków przyłączenia należy dołączyć:
- (1) zestawienie określające nieruchomości (obiekty lub lokale), na których planowana jest budowa przyłączanych do sieci przesyłowej urządzeń, instalacji lub sieci,
 - (2) odpis pełny z rejestru przedsiębiorców Krajowego Rejestru Sądowego lub zaświadczenie o wpisie do ewidencji działalności gospodarczej, a w przypadku wnioskodawcy nieposiadającego siedziby na terytorium Rzeczypospolitej Polskiej aktualny odpis z właściwego rejestru przedsiębiorców uzyskany na zasadach określonych w przepisach kraju siedziby wnioskodawcy. W przypadku wnioskodawcy nieposiadającego siedziby na terytorium Rzeczypospolitej Polskiej ww. dokumenty wnioskodawca dostarcza wraz z tłumaczeniem na język polski,
 - (3) w przypadku wnioskodawców działających za pośrednictwem pełnomocników, pełnomocnictwa określające zakres umocowania pełnomocników.
- 2.2.1.2.1.8. Do wniosku o określenie warunków przyłączenia podmiot ubiegający się o przyłączenie źródła do sieci OSP, oprócz dokumentów wymienionych w pkt 2.2.1.2.1.7 dołącza:
- (1) wypis i wyrys z miejscowego planu zagospodarowania przestrzennego, a w przypadku braku takiego planu, decyzję o warunkach zabudowy i zagospodarowania terenu dla nieruchomości określonej we wniosku, jeżeli jest ona wymagana na podstawie przepisów o planowaniu i zagospodarowaniu przestrzennym, albo
 - (2) decyzję o ustaleniu lokalizacji inwestycji w zakresie budowy obiektu energetyki jądrowej wydaną zgodnie z przepisami ustawy z dnia 29 czerwca 2011 r. o przygotowaniu i realizacji inwestycji w zakresie obiektów energetyki jądrowej oraz inwestycji towarzyszących (Dz. U. z 2018 r. poz. 1537), w przypadku budowy obiektu energetyki jądrowej, albo
 - (3) pozwolenie na wznoszenie i wykorzystywanie sztucznych wysp, konstrukcji i urządzeń w polskich obszarach morskich wydane zgodnie z przepisami ustawy z dnia 21 marca 1991 r. o obszarach morskich Rzeczypospolitej Polskiej i administracji morskiej (Dz. U. z 2018 r. poz. 2214 z późn. zm.), w przypadku budowy źródła w polskim obszarze morskim;

IRiESP - Warunki korzystania, prowadzenia ruchu, eksploatacji i planowania rozwoju sieci (tekst ujednolicony)		
obowiązuje od dnia 17 listopada 2022 r.	uwzględnia zmiany wprowadzone Kartami aktualizacji nr: CK/1/2012 ÷ CK/3/2014, CK/5/2015 ÷ CK/8/2019, CK/10/2020 ÷ CK/19/2022	strona 44 z 229

- (4) dokument potwierdzający tytuł prawny podmiotu do korzystania z nieruchomości, na której jest planowana inwestycja określona we wniosku z wyłączeniem źródeł lokalizowanych w polskim obszarze morskim.

Wypis i wyrys z miejscowego planu zagospodarowania przestrzennego, decyzja o warunkach zabudowy i zagospodarowania terenu, decyzja o ustaleniu lokalizacji inwestycji w zakresie budowy obiektu energetyki jądrowej lub pozwolenie na wznoszenie i wykorzystanie sztucznych wysp, konstrukcji i urządzeń w polskich obszarach morskich powinny potwierdzać dopuszczalność lokalizacji danego źródła na terenie objętym planowaną inwestycją.

- 2.2.1.2.1.9. Dokumenty dołączane do wniosku o określenie warunków przyłączenia powinny być dostarczone w oryginale lub w formie kopii potwierdzonej za zgodność z oryginałem przez osoby upoważnione do działania w imieniu wnioskodawcy lub przez notariusza.
- 2.2.1.2.1.10. Dokumenty wymienione w pkt 2.2.1.2.1.7 (2) i 2.2.1.2.1.8, z wyłączeniem decyzji o warunkach zabudowy i zagospodarowania terenu, decyzji o ustaleniu lokalizacji inwestycji w zakresie budowy obiektu energetyki jądrowej oraz pozwolenia na wznoszenie i wykorzystanie sztucznych wysp, konstrukcji i urządzeń w polskich obszarach morskich, powinny być wydane nie wcześniej niż trzy miesiące przed datą złożenia wniosku o określenie warunków przyłączenia.
- 2.2.1.2.1.11. Podmiot ubiegający się o przyłączenie źródła do sieci OSP wnosi, zgodnie z pkt 2.2.1.2.2.1 (4), zaliczkę na poczet opłaty za przyłączenie do sieci (dalej „zaliczka”), w wysokości 30 zł (brutto) za każdy kilowat mocy przyłączeniowej wskazanej we wniosku o określenie warunków przyłączenia, nie wyższej jednak niż 3 000 000 zł (brutto) i nie wyższej niż wysokość przewidywanej opłaty za przyłączenie do sieci.

2.2.1.2.2. Warunki przyłączenia i procedura ich określania

- 2.2.1.2.2.1. W celu określenia warunków przyłączenia do sieci przesyłowej realizowane są następujące działania:
- (1) wnioskodawca składa do OSP wnioski o określenie warunków przyłączenia;
 - (2) OSP dokonuje weryfikacji wniosku w terminie 14 dni roboczych od daty jego otrzymania. W przypadku otrzymania wniosku niespełniającego wymagań określonych w pkt 2.2.1.2.1, OSP wzywa wnioskodawcę do jego uzupełnienia;
 - (3) OSP potwierdza pisemnie złożenie przez wnioskodawcę wniosku o określenie warunków przyłączenia, spełniającego wymagania, o których mowa w pkt 2.2.1.2.1, określając w szczególności datę złożenia wniosku oraz, w przypadku przyłączania źródła, wysokość przewidywanej opłaty za przyłączenie. Datą złożenia wniosku jest data otrzymania przez OSP kompletnego wniosku spełniającego wymagania, o których mowa w pkt 2.2.1.2.1. Potwierdzenie pisemne OSP przesyła faksem oraz pocztą na numer i adres wnioskodawcy wskazany we wniosku o określenie warunków przyłączenia;

IRiESP - Warunki korzystania, prowadzenia ruchu, eksploatacji i planowania rozwoju sieci (tekst ujednolicony)		
obowiązuje od dnia 17 listopada 2022 r.	uwzględnia zmiany wprowadzone Kartami aktualizacji nr: CK/1/2012 ÷ CK/3/2014, CK/5/2015 ÷ CK/8/2019, CK/10/2020 ÷ CK/19/2022	strona 45 z 229

- (4) w terminie 14 dni od daty złożenia wniosku, wnioskodawca wnosi zaliczkę, o której mowa w pkt 2.2.1.2.1.11, w wysokości przewidywanej opłaty za przyłączenie, na rachunek bankowy OSP wskazany we wzorze wniosku o określenie warunków przyłączenia, pod rygorem pozostawienia wniosku bez rozpatrzenia. Datą wniesienia zaliczki jest dzień uznania rachunku bankowego OSP;
- (5) wnioskodawca w dniu dokonania przelewu zaliczki lub w dniu następującym po tej dacie przesyła OSP, potwierdzony przez bank dowód dokonania przelewu zaliczki faksem na numer wskazany we wzorze wniosku o określenie warunków przyłączenia lub dostarcza ten dowód do siedziby OSP;
- (6) OSP w terminie 7 dni od daty otrzymania zaliczki wystawia fakturę;
- (7) podstawą do określenia przez OSP warunków przyłączenia są wyniki ekspertyzy wpływu przyłączanych urządzeń, instalacji lub sieci na system elektroenergetyczny. Wykonanie ekspertyzy zapewnia OSP. Kryteria oceny ekspertyzy określa pkt 3.4;
- (8) OSP wydaje warunki przyłączenia w terminie 150 dni od dnia złożenia wniosku o określenie warunków przyłączenia, a w przypadku przyłączania źródła - od dnia wniesienia zaliczki. Dniem wydania warunków przyłączenia przez OSP jest dzień doręczenia warunków przyłączenia wnioskodawcy;
- (9) OSP realizuje również działania, o których mowa w pkt 2.2.1.2.2.13 i 2.2.1.2.2.14.

2.2.1.2.2.2. Warunki przyłączenia są ważne przez dwa lata od dnia ich doręczenia. W okresie ważności warunki przyłączenia stanowią warunkowe zobowiązanie OSP do zawarcia umowy o przyłączenie do sieci przesyłowej.

2.2.1.2.2.3. Zasady ustalania opłaty za przyłączenie do sieci przesyłowej określa Taryfa OSP.

2.2.1.2.2.4. Koszty wykonania ekspertyzy, o której mowa w pkt 2.2.1.2.2.1 (7), uwzględnia się w opłacie za przyłączenie.

2.2.1.2.2.5. W przypadku gdy:

- (1) OSP odmówi wydania warunków przyłączenia lub zawarcia umowy o przyłączenie do sieci elektroenergetycznej z podmiotem ubiegającym się o przyłączenie z powodu braku technicznych lub ekonomicznych warunków przyłączenia, jest obowiązany niezwłocznie zwrócić pobraną zaliczkę,
- (2) OSP wyda warunki przyłączenia po terminie, o którym mowa w pkt 2.2.1.2.2.1 (8), jest obowiązany do wypłaty odsetek od wniesionej zaliczki liczonych za każdy dzień zwłoki w wydaniu tych warunków;
- (3) OSP wyda warunki przyłączenia, które będą przedmiotem sporu między OSP a podmiotem ubiegającym się o ich wydanie i spór zostanie rozstrzygnięty na korzyść tego podmiotu, jest obowiązany zwrócić pobraną zaliczkę wraz z odsetkami liczonymi od dnia wniesienia zaliczki do dnia jej zwrotu, o ile nie nastąpi przyłączenie.

- 2.2.1.2.2.6. OSP dokona zwrotu zaliczki, w przypadkach, o których mowa w pkt 2.2.1.2.2.5 lub zwrotu różnicy, o której mowa w pkt 2.2.1.2.2.9, na podstawie wystawionej faktury korygującej, w terminie 7 dni od daty jej wystawienia.
- 2.2.1.2.2.7. Stopę odsetek, o których mowa w pkt 2.2.1.2.2.5 (2) - (3), przyjmuje się w wysokości równej rentowności pięcioletnich obligacji skarbowych emitowanych na najbliższy dzień poprzedzający dzień 30 czerwca roku, w którym złożono wniosek o określenie warunków przyłączenia, według danych opublikowanych przez ministra właściwego do spraw finansów publicznych oraz Główny Urząd Statystyczny.
- 2.2.1.2.2.8. OSP zapłaci odsetki, o których mowa w pkt 2.2.1.2.2.5 (2) - (3) lub 2.2.1.2.2.9, na podstawie noty odsetkowej wystawionej przez podmiot, któremu zostały wydane warunki przyłączenia, w terminie 14 dni od daty jej otrzymania.
- 2.2.1.2.2.9. W przypadku, gdy wysokość zaliczki przekroczy wysokość opłaty za przyłączenie do sieci, różnica między wysokością wniesionej zaliczki a wysokością tej opłaty podlega zwrotowi wraz z ustawowymi odsetkami liczonymi od dnia wniesienia zaliczki. OSP dokona ich zwrotu w sposób określony odpowiednio w pkt 2.2.1.2.2.6 i 2.2.1.2.2.8.
- 2.2.1.2.2.10. Wraz z określonymi przez OSP warunkami przyłączenia wnioskodawca otrzymuje projekt umowy o przyłączenie.
- 2.2.1.2.2.11. Warunki przyłączenia do sieci określają w szczególności:
- (1) nieruchomości (obiekty lub lokale), do których energia elektryczna ma być dostarczana lub z których energia elektryczna ma być odbierana,
 - (2) miejsce przyłączenia,
 - (3) miejsce dostarczania energii elektrycznej,
 - (4) moc przyłączeniową,
 - (5) rodzaj przyłącza,
 - (6) zakres prac związanych z rozbudową sieci, jeżeli jest wymagana,
 - (7) zakres prac związanych z realizacją przyłączenia,
 - (8) dane znamionowe urządzeń, instalacji i sieci oraz dopuszczalne, graniczne parametry ich pracy a także dopuszczalny poziom zmienności parametrów technicznych energii elektrycznej,
 - (9) miejsce zainstalowania układu pomiarowo - rozliczeniowego,
 - (10) wymagania dotyczące układu pomiarowo - rozliczeniowego i systemu pomiarowo - rozliczeniowego,
 - (11) rodzaj i usytuowanie zabezpieczenia głównego, dane znamionowe oraz inne niezbędne wymagania w zakresie elektroenergetycznej automatyki zabezpieczeniowej i systemowej,
 - (12) dane umożliwiające określenie wartości prądów zwarć wielofazowych w miejscu przyłączenia i czasy ich wyłączeń,

IRiESP - Warunki korzystania, prowadzenia ruchu, eksploatacji i planowania rozwoju sieci (tekst ujednolicony)		
obowiązuje od dnia 17 listopada 2022 r.	uwzględnia zmiany wprowadzone Kartami aktualizacji nr: CK/1/2012 ÷ CK/3/2014, CK/5/2015 ÷ CK/8/2019, CK/10/2020 ÷ CK/19/2022	strona 47 z 229

- (13) dane umożliwiające określenie wartości prądu zwarcia doziemnego w miejscu przyłączenia i czasów ich wyłączeń lub trwania,
- (14) wymagany stopień skompensowania mocy biernej,
- (15) wymagania w zakresie dostosowania przyłączanych urządzeń, instalacji lub sieci do systemów sterowania dyspozytorskiego,
- (16) wymagania w zakresie przystosowania układu pomiarowo - rozliczeniowego do systemów zdalnego odczytu danych pomiarowych,
- (17) wymagania w zakresie zabezpieczenia sieci przed zakłóceniami elektrycznymi powodowanymi przez urządzenia, instalacje lub sieci przyłączanego podmiotu,
- (18) wymagania w zakresie wyposażenia urządzeń, instalacji lub sieci, niezbędne do współpracy z siecią, do której ma nastąpić przyłączenie,
- (19) możliwości dostarczania energii elektrycznej w warunkach odmiennych od określonych w IRiESP, w tym w szczególności energii elektrycznej o indywidualnie określonych, następujących parametrach: zawartości wyższych harmonicznych, asymetrii napięć oraz odchyleniach i wahaniami napięcia,
- (20) dane i informacje dotyczące sieci, niezbędne w celu doboru systemu ochrony przed porażeniami w instalacji lub sieci podmiotu, którego instalacje lub sieci będą przyłączane,
- (21) przewidywany harmonogram przyłączania instalacji OZE, uwzględniający poszczególne etapy rozbudowy sieci, a także zestawienie planowanych prac.

2.2.1.2.2.12. OSP określając warunki przyłączenia nie weryfikuje, czy nieruchomości (obiekty lub lokale) określone we wniosku o wydanie warunków przyłączenia, zostały określone również we wnioskach składanych przez innych wnioskodawców.

2.2.1.2.2.13. W przypadku, gdy OSP odmówi przyłączenia do sieci instalacji OZE z powodu braku technicznych warunków przyłączenia wynikających z braku niezbędnych zdolności przesyłowych sieci, w terminie proponowanym przez podmiot ubiegający się o przyłączenie instalacji OZE, OSP powiadamia ten podmiot pisemnie o planowanym terminie oraz warunkach wykonania niezbędnej rozbudowy lub modernizacji sieci, a także określa przewidywany termin przyłączenia.

2.2.1.2.2.14. W przypadku stwierdzenia przez OSP braku technicznych lub ekonomicznych warunków przyłączenia w zakresie mocy przyłączeniowej określonej we wniosku o określenie warunków przyłączenia instalacji OZE, OSP powiadamia pisemnie, za potwierdzeniem odbioru, podmiot ubiegający się o przyłączenie o wielkości dostępnej mocy przyłączeniowej, dla jakiej mogą być spełnione te warunki. Jeżeli podmiot ten, w terminie 30 dni od dnia otrzymania powiadomienia:

- (1) wyraził zgodę na dostępną wielkość mocy przyłączeniowej, OSP wydaje warunki przyłączenia;
- (2) nie wyraził zgody na dostępną wielkość mocy przyłączeniowej, OSP odmawia wydania warunków przyłączenia.

IRiESP - Warunki korzystania, prowadzenia ruchu, eksploatacji i planowania rozwoju sieci (tekst ujednolicony)		
obowiązuje od dnia 17 listopada 2022 r.	uwzględnia zmiany wprowadzone Kartami aktualizacji nr: CK/1/2012 ÷ CK/3/2014, CK/5/2015 ÷ CK/8/2019, CK/10/2020 ÷ CK/19/2022	strona 48 z 229

Niedoręczenie przez podmiot ubiegający się o przyłączenie pisemnej odpowiedzi, w terminie 30 dni od dnia otrzymania powiadomienia od OSP, będzie równoznaczne z brakiem zgody podmiotu na dostępną wielkość mocy przyłączeniowej.

Bieg terminu, o którym mowa w pkt 2.2.1.2.2.1 (8) ulega zawieszeniu do czasu otrzymania zgody od podmiotu ubiegającego się o przyłączenie.

2.2.1.2.3. Zmiana warunków przyłączenia

2.2.1.2.3.1. Określenia nowych warunków przyłączenia do sieci zamkniętej wymaga każdorazowo:

- (1) zwiększenie przez podmiot przyłączony do sieci przesyłowej zapotrzebowania na moc przyłączeniową,
- (2) zmiana dotychczasowych warunków i parametrów technicznych pracy urządzeń, instalacji i sieci przyłączonego podmiotu.

2.2.1.2.3.2. W przypadkach, o których mowa w pkt 2.2.1.2.3.1 (1) - (2), podmiot zobowiązany jest do wystąpienia do OSP z wnioskiem o określenie nowych warunków przyłączenia, zgodnie z procedurą określoną w pkt 2.2.

2.2.1.2.3.3. OSP informuje użytkowników systemu przyłączonych do sieci przesyłowej, z co najmniej trzyletnim wyprzedzeniem, o konieczności dostosowania przez tych użytkowników urządzeń i instalacji do zmienionego napięcia znamionowego, podwyższonego poziomu prądów zwarcia lub zmianie innych warunków funkcjonowania sieci przesyłowej.

Wraz z tą informacją użytkownik systemu otrzymuje również określone przez OSP warunki dostosowania jego urządzeń i instalacji do nowych warunków, w tym obowiązki OSP i obowiązki użytkownika systemu.

2.2.1.3. Umowa o przyłączenie do sieci przesyłowej

2.2.1.3.1. W okresie ważności warunków przyłączenia, OSP jest zobowiązany do zawarcia umowy o przyłączenie do sieci przesyłowej z podmiotem ubiegającym się o przyłączenie, na zasadzie równoprawnego traktowania, jeżeli istnieją techniczne i ekonomiczne warunki przyłączenia, a podmiot ubiegający się o zawarcie powyższej umowy posiada tytuł prawny do korzystania z nieruchomości, obiektu lub lokalu, określonych we wniosku o określenie warunków przyłączenia, do których ma być dostarczana energia elektryczna.

2.2.1.3.2. Umowa o przyłączenie do sieci przesyłowej stanowi podstawę do rozpoczęcia realizacji prac projektowych i budowlano - montażowych na zasadach określonych w tej umowie.

2.2.1.3.3. Umowa o przyłączenie do sieci przesyłowej określa w szczególności:

- (1) strony zawierające umowę,
- (2) przedmiot umowy wynikający z warunków przyłączenia,
- (3) podstawowe zobowiązania stron,

IRiESP - Warunki korzystania, prowadzenia ruchu, eksploatacji i planowania rozwoju sieci (tekst ujednolicony)		
obowiązuje od dnia 17 listopada 2022 r.	uwzględnia zmiany wprowadzone Kartami aktualizacji nr: CK/1/2012 ÷ CK/3/2014, CK/5/2015 ÷ CK/8/2019, CK/10/2020 ÷ CK/19/2022	strona 49 z 229

- (4) harmonogram przyłączenia,
- (5) techniczne warunki realizacji umowy,
- (6) moc przyłączeniową,
- (7) zakres robót niezbędnych przy realizacji przyłączenia,
- (8) wymagania dotyczące lokalizacji układu pomiarowo – rozliczeniowego i jego parametrów,
- (9) miejsce rozgraniczenia własności sieci przesyłowej OSP i urządzeń, instalacji lub sieci podmiotu przyłączanego,
- (10) wysokość przewidywanej opłaty za przyłączenie, zasady dokonywania jej płatności oraz sposób ustalenia i zapłaty opłaty za przyłączenie,
- (11) odpowiedzialność stron za niedotrzymanie warunków umowy i odstąpienie od umowy,
- (12) sposób wymiany danych i informacji oraz klauzule poufności,
- (13) sposób koordynacji prac wykonywanych przez strony oraz kontroli dotrzymywania warunków umowy,
- (14) zakres i terminy przeprowadzania prób i odbiorów częściowych i ostatecznego odbioru przyłącza oraz przyłączonych urządzeń, instalacji lub sieci,
- (15) planowane ilości energii elektrycznej pobieranej oraz przewidywany termin rozpoczęcia dostawy lub poboru energii elektrycznej,
- (16) warunki udostępniania OSP nieruchomości należącej do podmiotu przyłączanego w celu rozbudowy sieci niezbędnej do realizacji przyłączenia,
- (17) przewidywany termin zawarcia umowy przesyłania,
- (18) termin ważności umowy oraz postanowienia dotyczące zmiany warunków umowy, rozwiązania umowy i trybu rozstrzygania sporów,
- (19) termin dostarczenia po raz pierwszy do sieci przesyłowej energii elektrycznej wytworzonej w instalacji OZE.

2.2.1.3.4. Oprócz postanowień, o których mowa w pkt 2.2.1.3.3, umowa o przyłączenie instalacji OZE, powinna określać termin dostarczenia po raz pierwszy do sieci przesyłowej energii elektrycznej wytworzonej w tej instalacji, którego niedotrzymanie jest podstawą wypowiedzenia umowy o przyłączenie. Termin ten nie może być dłuższy niż 48 miesięcy, a w przypadku instalacji OZE wykorzystującej do produkcji energii elektrycznej energię wiatru na morzu - 72 miesiące, od dnia zawarcia tej umowy.

2.2.1.3.5. OSP oraz podmiot, z którym zawarto umowę o przyłączenie powołują niezależne Komisje Odbioru odpowiednio do zakresu prac realizowanych przez każdą ze stron.

2.2.1.3.6. Zakres prób i odbiorów częściowych i ostateczny odbiór przyłącza oraz przyłączonych urządzeń, instalacji lub sieci, musi być zgodny z warunkami umowy o przyłączenie.

IRiESP - Warunki korzystania, prowadzenia ruchu, eksploatacji i planowania rozwoju sieci (tekst ujednolicony)		
obowiązuje od dnia 17 listopada 2022 r.	uwzględnia zmiany wprowadzone Kartami aktualizacji nr: CK/1/2012 ÷ CK/3/2014, CK/5/2015 ÷ CK/8/2019, CK/10/2020 ÷ CK/19/2022	strona 50 z 229

2.2.1.3.7. Zasady przyjmowania do eksploatacji obiektów, układów, urządzeń i instalacji omówione są w pkt 4.1.2.

2.2.1.4. Uzgodnianie warunków przyłączenia do sieci oraz zakresu i warunków wykonania ekspertyzy

2.2.1.4.1. Uzgodnienia z OSP wymagają warunki przyłączenia do sieci dystrybucyjnej oraz zakres i warunki wykonania ekspertyzy wpływu przyłączanych urządzeń, instalacji lub sieci na system elektroenergetyczny (dalej „założenia do ekspertyzy”), w przypadku:

- (1) urządzeń, instalacji i sieci należących do podmiotów zaliczanych do II grupy przyłączeniowej,
- (2) połączeń sieci krajowych i międzynarodowych o napięciu znamionowym 110 kV.

Nie wymaga sporządzenia ekspertyzy przyłączenie jednostek wytwórczych o łącznej mocy zainstalowanej nie większej niż 2 MW, lub urządzeń odbiorcy końcowego o łącznej mocy przyłączeniowej nie większej niż 5 MW.

2.2.1.4.2. Wzory wniosków określone przez przedsiębiorstwa energetyczne zajmujące się przesyłaniem lub dystrybucją energii elektrycznej, w zakresie przyłączenia do sieci urządzeń, instalacji i sieci należących do podmiotów zaliczanych do I lub II grupy przyłączeniowej, powinny zawierać zakres informacji nie mniejszy niż zawarty we wzorach wniosków określonych przez OSP.

2.2.1.4.3. Przedsiębiorstwo energetyczne nie będące operatorem, przed wydaniem warunków przyłączenia dla podmiotu zaliczanego do I lub II grupy przyłączeniowej, uzgadnia je z operatorem, do którego sieci przedsiębiorstwo to jest przyłączone.

2.2.1.4.4. Jeżeli określone przez przedsiębiorstwo energetyczne warunki przyłączenia wymagają, zgodnie z postanowieniami pkt 2.2.1.4.3, uzgodnienia z OSP, uzgodnień tych dokonuje OSD właściwy dla miejsca przyłączenia.

2.2.1.4.5. Dla połączeń międzysystemowych sieci przesyłowej stosowane są wymagania ENTSO-E.

2.2.1.4.6. W celu uzgodnienia założeń do ekspertyzy, o których mowa w pkt 2.2.1.4.1, w przypadku gdy planowane przyłączenie ma nastąpić na napięciu 110 kV do stacji NN/WN, gdzie za prowadzenie ruchu sieciowego rozdzielni 110 kV jest odpowiedzialny OSD, OSD występuje do OSP w formie pisemnej. Kopię wystąpienia, OSD przesyła również do ZKO OSP właściwej ze względu na miejsce przyłączenia oraz dodatkowo za pośrednictwem poczty elektronicznej na adres wskazany przez OSP.

2.2.1.4.7. W innych przypadkach niż określone w pkt 2.2.1.4.6, OSD występuje do OSP tylko za pośrednictwem poczty elektronicznej na adres wskazany przez OSP.

2.2.1.4.8. Uzgodnienia założeń do ekspertyzy, o których mowa w pkt 2.2.1.4.6, OSP dokonuje w formie pisemnej, natomiast uzgodnienia założeń do ekspertyzy,

IRiESP - Warunki korzystania, prowadzenia ruchu, eksploatacji i planowania rozwoju sieci (tekst ujednolicony)		
obowiązuje od dnia 17 listopada 2022 r.	uwzględnia zmiany wprowadzone Kartami aktualizacji nr: CK/1/2012 ÷ CK/3/2014, CK/5/2015 ÷ CK/8/2019, CK/10/2020 ÷ CK/19/2022	strona 51 z 229

o których mowa w pkt 2.2.1.4.7, OSP dokonuje za pośrednictwem poczty elektronicznej na adres, z którego OSP otrzymał wystąpienie.

2.2.1.4.9. Założenia do ekspertyzy są ważne przez okres 1-go roku od daty ich uzgodnienia przez OSP. Za datę uzgodnienia przyjmuje się datę wysłania przez OSP pisma lub uzgodnienia w formie elektronicznej zgodnie z pkt 2.2.1.4.8.

2.2.1.4.10. W celu uzgodnienia warunków przyłączenia do sieci dystrybucyjnej, OSD przesyła do OSP, projekt warunków przyłączenia, do których załącza następujące dokumenty:

- (1) kopię wniosku o określenie warunków przyłączenia,
- (2) ekspertyzę, wykonaną na warunkach i w zakresie uzgodnionym z OSP.

Dopuszcza się przesłanie ekspertyzy w wersji elektronicznej na nośniku danych.

Kopię wystąpienia, OSD przesyła również do ZKO OSP, właściwej ze względu na miejsce przyłączenia oraz dodatkowo za pośrednictwem poczty elektronicznej na adres wskazany przez OSP.

2.2.1.4.11. Uzgodnienia warunków przyłączenia OSP dokonuje w formie pisemnej.

Kopię uzgodnienia OSP wysyła również pocztą elektroniczną na adres, z którego OSP otrzymał od OSD kopię wystąpienia, o której mowa w pkt 2.2.1.4.10.

2.2.1.4.12. Współpraca pomiędzy OSP a OSD, o której mowa w pkt I.A.4 IRiESP - Część ogólna, w zakresie określonym postanowieniami pkt 2.2.1.4 niniejszej części IRiESP, realizowana jest według poniższych zasad:

- (1) OSDp realizuje obowiązki w zakresie współpracy z OSP, uwzględniając warunki pracy sieci dystrybucyjnych tych OSDn, którzy są zobowiązani do realizacji obowiązków w zakresie współpracy z OSP za pośrednictwem tego OSDp,
- (2) gdy OSDn posiada bezpośrednie połączenia z siecią dystrybucyjną więcej niż jednego OSDp, współpraca z OSP jest realizowana przez tego OSDn za pośrednictwem każdego z tych OSDp, odpowiednio do obszaru sieci dystrybucyjnej OSDn i obszaru sieci dystrybucyjnej tych OSDp,
- (3) gdy dany OSDn nie posiada bezpośrednich połączeń z siecią dystrybucyjną OSDp, to taki OSDn realizuje obowiązki w zakresie współpracy z OSP, za pośrednictwem OSDp, do którego sieci przyłączony jest podmiot, z którym połączona jest sieć OSDn, z uwzględnieniem postanowień pkt (2).

2.2.2. Zasady odłączania od sieci

2.2.2.1. OSP odłącza od sieci przesyłowej urządzenia, instalacje lub sieci podmiotów na wniosek podmiotu przyłączonego do sieci przesyłowej.

2.2.2.2. Wniosek o odłączenie od sieci przesyłowej, o którym mowa w pkt 2.2.2.1 zawiera w szczególności:

- (1) dotychczasowe miejsce przyłączenia urządzeń, instalacji lub sieci, których dotyczy odłączenie,

IRiESP - Warunki korzystania, prowadzenia ruchu, eksploatacji i planowania rozwoju sieci (tekst ujednolicony)		
obowiązuje od dnia 17 listopada 2022 r.	uwzględnia zmiany wprowadzone Kartami aktualizacji nr: CK/1/2012 ÷ CK/3/2014, CK/5/2015 ÷ CK/8/2019, CK/10/2020 ÷ CK/19/2022	strona 52 z 229

- (2) przyczynę odłączenia,
- (3) planowany termin odłączenia.

2.2.2.3. OSP rozpatruje wniosek o odłączenie od sieci przesyłowej i określa:

- (1) miejsce przyłączenia urządzeń, instalacji lub sieci, których dotyczy odłączenie,
- (2) termin odłączenia,
- (3) dane osoby odpowiedzialnej ze strony OSP za prawidłowe odłączenie urządzeń, instalacji lub sieci podmiotu,
- (4) sposób odłączenia urządzeń, instalacji lub sieci podmiotu, obejmujący zakres prac niezbędnych do wykonania związanych z odłączeniem podmiotu, położenie łączników niezbędnych do wykonania planowanego odłączenia urządzeń, instalacji lub sieci podmiotu oraz harmonogram czynności łączeniowych w poszczególnych stacjach elektroenergetycznych,
- (5) schemat sieci przesyłowej przed odłączeniem oraz po odłączeniu, obejmujący stacje elektroenergetyczne oraz linie, w otoczeniu urządzeń, instalacji i sieci odłączanego podmiotu.

2.2.2.4. OSP może odmówić odłączenia od sieci przesyłowej urządzeń, instalacji lub sieci wnioskodawcy, jeżeli stwierdzi, że dokonanie odłączenia stanowi:

- (1) zagrożenie dla bezpieczeństwa pracy KSE,
- (2) zagrożenie dla życia lub zdrowia ludzi,
- (3) zagrożenie dla środowiska naturalnego.

W przypadku odmowy odłączenia OSP niezwłocznie zawiadamia Prezesa URE. Odłączenie nastąpi niezwłocznie po ustaniu zagrożeń, o których mowa w pkt (1) - (3).

2.2.2.5. OSP określając termin odłączenia urządzeń, instalacji lub sieci podmiotu od sieci przesyłowej, uwzględnia techniczne możliwości realizacji procesu odłączenia. Odłączany podmiot jest zawiadamiany przez OSP o rozpatrzeniu wniosku o odłączenie i o dacie odłączenia urządzeń, instalacji lub sieci w terminie nie krótszym niż 14 dni przed datą odłączenia.

2.2.2.6. OSP dokonuje zmian w układzie sieci przesyłowej umożliwiających odłączenie urządzeń, instalacji lub sieci podmiotu od sieci. Podmiot odłączany od sieci przesyłowej, uzgadnia z OSP tryb i terminy niezbędnej przebudowy lub likwidacji majątku sieciowego będącego własnością podmiotu, wynikające z odłączenia od sieci przesyłowej.

2.2.2.7. Postanowienia zawarte w IRiESP przestają obowiązywać odłączany podmiot z datą odłączenia od sieci przesyłowej. Ponowne przyłączenie urządzeń, instalacji lub sieci podmiotu do sieci przesyłowej odbywa się na zasadach takich samych jak dla nowo przyłączanych obiektów.

2.2.2.8. Uzgodnienia z OSP wymaga odłączenie od sieci urządzeń, instalacji lub sieci, dla których wymagane jest zgodnie z postanowieniami pkt 2.2.1.4.1 uzgodnienie z OSP warunków przyłączenia.

IRiESP - Warunki korzystania, prowadzenia ruchu, eksploatacji i planowania rozwoju sieci (tekst ujednolicony)		
obowiązuje od dnia 17 listopada 2022 r.	uwzględnia zmiany wprowadzone Kartami aktualizacji nr: CK/1/2012 ÷ CK/3/2014, CK/5/2015 ÷ CK/8/2019, CK/10/2020 ÷ CK/19/2022	strona 53 z 229

2.2.3. Wymagania techniczne dla urządzeń, instalacji i sieci wraz z niezbędną infrastrukturą pomocniczą

2.2.3.1. Zagadnienia ogólne

2.2.3.1.1. Wymagania techniczne określone w niniejszej części IRIESP, dotyczą urządzeń, instalacji lub sieci przyłączonych do sieci zamkniętej lub przyłączanych (planowanych do przyłączenia) do tej sieci.

2.2.3.1.2. Jeżeli w dacie wejścia w życie niniejszej części IRIESP urządzenia, instalacje lub sieci przyłączone do sieci zamkniętej nie spełniają wymagań technicznych, o których mowa w niniejszej części IRIESP, wówczas wymagania techniczne stawiane tym urządzeniom, instalacjom lub sieciom, muszą zostać spełnione po przeprowadzonej modernizacji, której zakres obejmuje również urządzenia, instalacje lub sieci nie spełniające wymagań.

2.2.3.1.3. Jeżeli ograniczenia techniczne, w tym zastosowana technologia urządzeń, instalacji lub sieci, pomimo planowanej do przeprowadzenia modernizacji, uniemożliwia spełnienie wymagań technicznych, o których mowa w niniejszej części IRIESP, wówczas podmiot posiadający ww. urządzenia, instalacje lub sieci, na etapie opracowywania założeń do planowanej modernizacji przekazuje OSP opinię o braku możliwości spełniania tych wymagań. Jeżeli OSP zgłosi uzasadnione wątpliwości dotyczące ww. opinii wówczas podmiot przedkładający tę opinię ma obowiązek przedłożyć OSP opinię w tym zakresie sporządzoną przez niezależną firmę ekspercką.

2.2.3.1.4. Urządzenia, instalacje i sieci podmiotów ubiegających się o przyłączenie, zgodnie z postanowieniami ustawy Prawo energetyczne, muszą spełniać wymagania techniczne i eksploatacyjne zapewniające:

- (1) bezpieczeństwo funkcjonowania systemu elektroenergetycznego,
- (2) zabezpieczenie systemu elektroenergetycznego przed uszkodzeniami spowodowanymi niewłaściwą pracą przyłączonych urządzeń, instalacji i sieci,
- (3) zabezpieczenie przyłączonych urządzeń, instalacji i sieci przed uszkodzeniami w przypadku awarii lub wprowadzenia ograniczeń w poborze lub dostarczaniu energii elektrycznej,
- (4) dotrzymanie w miejscu przyłączenia urządzeń, instalacji i sieci parametrów jakościowych energii elektrycznej,
- (5) możliwość dokonywania pomiarów wielkości i parametrów niezbędnych do prowadzenia ruchu sieciowego oraz rozliczeń za pobraną energię elektryczną,
- (6) spełnianie wymagań w zakresie ochrony środowiska, określonych w odrębnych przepisach.

2.2.3.1.5. Urządzenia, instalacje i sieci muszą spełniać wymagania określone w odrębnych aktach prawnych, w szczególności w regulacjach:

- (1) zawartych w ustawie Prawo budowlane,

IRIESP - Warunki korzystania, prowadzenia ruchu, eksploatacji i planowania rozwoju sieci (tekst ujednolicony)		
obowiązuje od dnia 17 listopada 2022 r.	uwzględnia zmiany wprowadzone Kartami aktualizacji nr: CK/1/2012 ÷ CK/3/2014, CK/5/2015 ÷ CK/8/2019, CK/10/2020 ÷ CK/19/2022	strona 54 z 229

- (2) o ochronie przeciwporażeniowej,
- (3) o ochronie przeciwpożarowej,
- (4) o systemie oceny zgodności,
- (5) dotyczących technologii wytwarzania energii elektrycznej.

2.2.3.1.6. Przyłączenie urządzeń, instalacji i sieci, jak również modernizacja urządzeń, instalacji i sieci już przyłączonych, nie może powodować przekroczenia dopuszczalnych granicznych parametrów jakościowych energii elektrycznej w miejscach przyłączenia do sieci pozostałych podmiotów oraz obniżać poziomu niezawodności dostarczania energii elektrycznej.

2.2.3.1.7. Wymagania techniczne w zakresie urządzeń wytwórczych, sieci dystrybucyjnych, urządzeń odbiorców końcowych, połączeń międzysystemowych oraz linii bezpośrednich przyłączonych lub planowanych do przyłączenia, zawarte w niniejszej części IRiESP, obejmują wymagania techniczne dla:

- (1) urządzeń, instalacji i sieci odbiorców energii elektrycznej,
- (2) urządzeń, instalacji i sieci wytwórców energii elektrycznej,
- (3) systemów telekomunikacji,
- (4) układów pomiarowych energii elektrycznej,
- (5) systemów pomiarowo - rozliczeniowych,
- (6) układów elektroenergetycznej automatyki zabezpieczeniowej i urządzeń współpracujących,
- (7) systemów transmisji danych i wymiany informacji.

2.2.3.1.8. Dla umożliwienia unifikacji rozwiązań technicznych w obrębie sieci zamkniętej, OSP publikuje standardy techniczne OSP stosowane w sieci przesyłowej.

2.2.3.1.9. Wymagania techniczne dotyczące urządzeń, instalacji i sieci, które nie są lub nie będą przyłączone do sieci zamkniętej, mogą być zmienione poprzez indywidualne ich określenie w umowach o przyłączenie do sieci, umowach o świadczenie usług dystrybucji albo umowach kompleksowych.

2.2.3.1.10. Dokonanie zmiany wymagań technicznych, o której mowa w pkt 2.2.3.1.9 wymaga uzgodnienia z OSD właściwym dla miejsca przyłączenia.

2.2.3.2. Wymagania techniczne dla urządzeń, instalacji i sieci odbiorców

2.2.3.2.1. Urządzenia, instalacje i sieci odbiorców przyłączone do sieci zamkniętej powinny być przystosowane do warunków zwarciowych w miejscu ich przyłączenia oraz powinny być wyposażone w aparaturę zapewniającą likwidację zwarć przez zabezpieczenia w strefie podstawowej w czasie nie przekraczającym:

- (1) 120 ms - w przypadku zwarć zaistniałych w sieci o napięciu znamionowym równym 220 kV lub wyższym,
- (2) 150 ms - w przypadku zwarć zaistniałych w koordynowanej sieci 110 kV.

IRiESP - Warunki korzystania, prowadzenia ruchu, eksploatacji i planowania rozwoju sieci (tekst ujednolicony)		
obowiązuje od dnia 17 listopada 2022 r.	uwzględnia zmiany wprowadzone Kartami aktualizacji nr: CK/1/2012 ÷ CK/3/2014, CK/5/2015 ÷ CK/8/2019, CK/10/2020 ÷ CK/19/2022	strona 55 z 229

2.2.3.2.2. Transformatory przyłączone do sieci zamkniętej, poprzez które zasilane są urządzenia, instalacje i sieci odbiorców, powinny być:

- (1) wyposażone w regulację zaczepową działającą pod obciążeniem,
- (2) przystosowane do współpracy z nadrzędnymi układami regulacji.

2.2.3.2.3. Sieć zamknięta powinna pracować z bezpośrednio uziemionym punktem neutralnym w taki sposób, aby we wszystkich stanach ruchowych współczynnik zwarcia doziemnego, określony jako stosunek maksymalnej wartości napięcia fazowego podczas zwarcia z ziemią do wartości znamionowej napięcia fazowego w danym punkcie sieci, nie przekraczał poniższych wartości:

- (1) 1,3 - w sieci o napięciu znamionowym równym 220 kV lub wyższym;
- (2) 1,4 - w skoordynowanej sieci 110 kV.

2.2.3.2.4. Spełnienie wymagań, o których mowa w pkt 2.2.3.2.3 jest możliwe przy zapewnieniu:

- (1) $1 \leq \frac{X_0}{X_1} \leq 2$ oraz $\frac{R_0}{X_1} \leq 0,5$ - w sieci o napięciu znamionowym równym 220 kV lub wyższym;
- (2) $1 \leq \frac{X_0}{X_1} \leq 3$ oraz $\frac{R_0}{X_1} \leq 1$ - w skoordynowanej sieci 110 kV.

gdzie:

- X_1 - reaktancja zastępcza dla składowej symetrycznej zgodnej obwodu zwarcia doziemnego,
- X_0 i R_0 - reaktancja i rezystancja dla składowej symetrycznej zerowej obwodu zwarcia doziemnego.

2.2.3.2.5. W celu realizacji wymagań, o których mowa w pkt 2.2.3.2.3 - 4, uzwojenia transformatorów o napięciu znamionowym 110 kV i wyższym powinny być połączone w gwiazdę z punktem neutralnym, przystosowanym do uziemienia lub odziemienia.

2.2.3.2.6. W celu dotrzymania wymaganych parametrów jakościowych energii elektrycznej odbiorca przyłączony do sieci zamkniętej powinien instalować urządzenia eliminujące wprowadzanie odkształceń napięcia i prądu. Rodzaj instalowanych urządzeń, eliminujących wprowadzanie odkształceń napięcia i prądu, odbiorca powinien uzgodnić z operatorem właściwym dla miejsca przyłączenia.

2.2.3.2.7. Jeżeli do instalacji odbiorcy, przyłączonej do sieci zamkniętej, przyłączone są jednostki wytwórcze, wówczas powinny one spełniać wymagania techniczne, o których mowa w pkt 2.2.3.3.

IRiESP - Warunki korzystania, prowadzenia ruchu, eksploatacji i planowania rozwoju sieci (tekst ujednolicony)		
obowiązuje od dnia 17 listopada 2022 r.	uwzględnia zmiany wprowadzone Kartami aktualizacji nr: CK/1/2012 ÷ CK/3/2014, CK/5/2015 ÷ CK/8/2019, CK/10/2020 ÷ CK/19/2022	strona 56 z 229

2.2.3.3. Wymagania i zalecenia techniczne dla urządzeń, instalacji i sieci wytwórców energii elektrycznej

2.2.3.3.1. Podstawowe wymagania i zalecenia techniczne dla jednostek wytwórczych konwencjonalnych przyłączonych do sieci zamkniętej

2.2.3.3.1.1. Jednostki wytwórcze o mocy osiągalnej 50 MW lub wyższej, powinny być wyposażone w:

- (1) regulator umożliwiający pracę w trybie regulacji prędkości obrotowej lub regulator częstotliwości/prędkości obrotowej RO(P), zgodnie z zamodelowaną charakterystyką statyczną,
- (2) regulator napięcia zdolny do współpracy z nadrzędnymi układami regulacji napięcia i mocy biernej,
- (3) wyłącznik generatorowy,
- (4) transformator blokowy z możliwością zmiany przekładni pod obciążeniem, którego zakres regulacyjny wynosi nie mniej niż $\pm 10\% U_n$, przy zapewnieniu jednostkowej zmiany napięcia w granicach $1\% U_n$, o ile OSP nie określi inaczej;

zgodnie z wymaganiami szczegółowymi, określonymi w pkt 2.2.3.3.

2.2.3.3.1.2. Jednostki wytwórcze o mocy osiągalnej 100 MW lub wyższej, powinny posiadać zdolności techniczne w zakresie:

- (1) pracy w regulacji pierwotnej;
- (2) pracy w automatycznej regulacji wtórnej wg zadawanych zdalnie sygnałów sterujących z regulatora centralnego (LFC) po stronie obiektowych układów automatycznej regulacji jednostki wytwórczej;
- (3) zdalnego zadawania obciążenia bazowego;
- (4) opanowywania zrzutów mocy do pracy na potrzeby własne (PPW) z identyfikacją oraz bez identyfikacji położenia łączników w torze wprowadzenia mocy;

zgodnie z wymaganiami szczegółowymi, określonymi w pkt 2.2.3.3.

2.2.3.3.1.3. Jednostki wytwórcze posiadające status JWCD, powinny:

- (1) być wyposażone w system monitorowania pracy jednostek wytwórczych umożliwiający kontrolę wszystkich wielkości niezbędnych do operatywnego prowadzenia ruchu KSE, oceny ich pracy regulacyjnej oraz dokonywania analiz pracy systemu elektroenergetycznego,
- (2) być wyposażone w system operatywnej współpracy z elektrowniami, umożliwiający wymianę informacji niezbędnych do operacyjnego zarządzania ruchem KSE, kompatybilny z systemem SOWE OSP,
- (3) być wyposażone w infrastrukturę teleinformatyczną do transmisji sygnałów pomiędzy regulatorem centralnym (LFC), a obiektowymi układami automatycznej regulacji jednostki wytwórczej w ramach regulacji pierwotnej, wtórnej i trójnej,

IRiESP - Warunki korzystania, prowadzenia ruchu, eksploatacji i planowania rozwoju sieci (tekst ujednolicony)		
obowiązuje od dnia 17 listopada 2022 r.	uwzględnia zmiany wprowadzone Kartami aktualizacji nr: CK/1/2012 ÷ CK/3/2014, CK/5/2015 ÷ CK/8/2019, CK/10/2020 ÷ CK/19/2022	strona 57 z 229

- (4) posiadać zdolność do regulacji wtórnej sygnałem Y1 w przypadku, gdy jednostki wytwórcze nie posiadają zdolności do regulacji wtórnej sygnałem sterującym ΔP_{w_zadane} w ramach regulatora centralnego (LFC) wraz z niezbędną infrastrukturą teleinformatyczną,

zgodnie ze standardami określonymi przez OSP, publikowanymi na stronie internetowej OSP, o ile OSP nie wyrazi zgody na odstępstwo od ich stosowania.

W przypadku zmiany, statusu jednostki wytwórczej na JWCD, zapewnienie poprawnie działającej infrastruktury teleinformatycznej na potrzeby systemów dyspozytorskich, zgodnie z ww. wyposażeniem, wymagane jest w terminie 6 miesięcy od dnia wystąpienia przez OSP/wytwórcę z wnioskiem o zmianę statusu jednostki wytwórczej na JWCD, pod warunkiem że odpowiednio wytwórca/OSP wyrazi zgodę na taką zmianę.

- 2.2.3.3.1.4. Opis funkcjonalny wymienionych w pkt 2.2.3.3.1.3 systemów zawierają pkt 6.2 - 3, natomiast wymagania techniczne pkt 2.2.3.9 - 11.
- 2.2.3.3.1.5. Jednostki wytwórcze powinny być wyposażone w bezprzerwowo działające automatyczne układy wzbudzenia, utrzymujące napięcie na zaciskach jednostek wytwórczych stabilnie w pełnym zakresie regulacji.
- 2.2.3.3.1.6. Układy wzbudzenia jednostek wytwórczych powinny być wyposażone w następujące urządzenia:
- (1) jeden obwód regulacji napięcia jednostki wytwórczej z możliwością zdalnego sterowania wartością zadaną,
 - (2) ogranicznik minimalnej mocy biernej (kąta mocy),
 - (3) ogranicznik maksymalnego prądu stojana,
 - (4) ogranicznik maksymalnego prądu wirnika,
 - (5) ogranicznik indukcji,
 - (6) stabilizator systemowy,
 - (7) obwód regulacji napięcia wzbudzenia lub prądu wzbudzenia jednostki wytwórczej.
- 2.2.3.3.1.7. Rodzaj instalowanych układów regulacji napięcia, stabilizatorów systemowych oraz ich nastawienia, wymagają uzgodnienia z OSP. Jednostki wytwórcze powinny być wyposażone w stabilizatory systemowe dwuwęjsiowe.
- 2.2.3.3.1.8. Układ regulacji napięcia wzbudzenia jednostki wytwórczej powinien zapewnić pułap napięcia wzbudzenia o wartości nie niższej niż 1,5-krotna wartość znamionowego napięcia wzbudzenia. W przypadku wzbudnic statycznych, pułap napięcia wzbudzenia powinien być dobierany z uwzględnieniem warunku zapewnienia selektywnej pracy zabezpieczeń jednostki wytwórczej oraz prawidłowego zasilania urządzeń potrzeb własnych jednostki wytwórczej.
- 2.2.3.3.1.9. Układ wzbudzenia i regulacji napięcia jednostki wytwórczej powinien zapewnić stromość narastania napięcia wzbudzenia nie mniejszą niż 1,5% napięcia znamionowego na sekundę.

IRiESP - Warunki korzystania, prowadzenia ruchu, eksploatacji i planowania rozwoju sieci (tekst ujednolicony)		
obowiązuje od dnia 17 listopada 2022 r.	uwzględnia zmiany wprowadzone Kartami aktualizacji nr: CK/1/2012 ÷ CK/3/2014, CK/5/2015 ÷ CK/8/2019, CK/10/2020 ÷ CK/19/2022	strona 58 z 229

- 2.2.3.3.1.10. Regulator napięcia jednostki wytwórczej powinien zapewnić możliwość regulacji napięcia na zaciskach jednostki wytwórczej co najmniej w przedziale od 80 do 110% napięcia znamionowego generatora.
- 2.2.3.3.1.11. Zakres nastaw kompensacji prądowej regulatora napięcia jednostki wytwórczej nie powinien być mniejszy niż $\pm 15\%$ dla mocy czynnej i biernej.
- 2.2.3.3.1.12. Regulator napięcia jednostki wytwórczej powinien utrzymywać następującą zależność napięć generatora od częstotliwości:

$$\frac{\Delta U_g}{\Delta f} \leq 0,05 \quad \text{dla} \quad f \geq 48 \text{ Hz}$$

$$U_g \leq \frac{f}{48} U_{g48} \quad \text{dla} \quad f < 48 \text{ Hz}$$

gdzie:

- Δf - zmiana częstotliwości, w jednostkach względnych,
- ΔU_g - zmiana napięcia na zaciskach jednostki wytwórczej odpowiadająca zmianie częstotliwości o Δf , w jednostkach względnych,
- U_g - napięcie na zaciskach jednostki wytwórczej przy częstotliwości f ,
- U_{g48} - napięcie na zaciskach jednostki wytwórczej przy częstotliwości 48 Hz.

- 2.2.3.3.1.13. Po zadanej skokowej zmianie wartości napięcia podczas biegu jałowego jednostki wytwórczej o $\pm 10\%$, czas doprowadzenia napięcia do wartości znamionowej przez regulator napięcia powinien być krótszy niż:
- (1) 0,3 s - dla statycznych tyrystorowych układów wzbudzenia,
 - (2) 1 s - dla elektromaszynowych układów wzbudzenia.
- 2.2.3.3.1.14. Po zrzucie mocy biernej wytwarzanej przez jednostkę wytwórczą od wartości znamionowej mocy biernej do biegu jałowego, czas regulacji napięcia jednostki wytwórczej powinien być krótszy niż:
- (1) 0,5 s - dla statycznych tyrystorowych układów wzbudzenia,
 - (2) 1,5 s - dla elektromaszynowych układów wzbudzenia.
- 2.2.3.3.1.15. Przy samowzbudzeniu się jednostki wytwórczej z automatyczną regulacją napięcia zwiększenie napięcia jednostki wytwórczej przez regulator nie może przekroczyć 15% wartości napięcia znamionowego.
- 2.2.3.3.1.16. Regulator napięcia jednostki wytwórczej powinien zapewnić jej stabilną pracę w całym podanym przez wytwórcę dozwolonym obszarze pracy, przy mocy zwarciowej sieci po stronie wyższego napięcia transformatora blokowego równej czterokrotnej wartości znamionowej mocy pozornej jednostki wytwórczej.
- 2.2.3.3.1.17. Ograniczniki maksymalnych prądów stojana i wirnika jednostki wytwórczej powinny spełniać następujące wymagania:

IRIESP - Warunki korzystania, prowadzenia ruchu, eksploatacji i planowania rozwoju sieci (tekst ujednolicony)		
obowiązuje od dnia 17 listopada 2022 r.	uwzględnia zmiany wprowadzone Kartami aktualizacji nr: CK/1/2012 ÷ CK/3/2014, CK/5/2015 ÷ CK/8/2019, CK/10/2020 ÷ CK/19/2022	strona 59 z 229

- (1) ograniczniki maksymalnych prądów stojana i prądów wirnika powinny zmniejszać wartość zadaną napięcia jednostki wytwórczej w przypadku, gdy prąd stojana lub wirnika przekroczy nastawioną wartość;
- (2) ogranicznik prądu stojana nie powinien zmniejszać wartości zadanej napięcia jednostki wytwórczej w przypadku, gdy przeciążenie stojana jest spowodowane prądem pojemnościowym;
- (3) zakresy nastawy ograniczanych wartości prądu stojana i prądu wirnika powinny być zawarte w przedziale od 80 do 110% wartości znamionowej;
- (4) prąd stojana i prąd wirnika powinny być ograniczone z dokładnością nie mniejszą od $\pm 5\%$ wartości znamionowej, w zakresie zmian napięcia od 80 do 100% napięcia znamionowego;
- (5) ogranicznik maksymalnego prądu stojana powinien być wyposażony w element zwłoczny, dopuszczający krótkotrwałe przeciążenia jednostki wytwórczej w granicach dozwolonych w instrukcji producenta jednostki wytwórczej, przy czym czas zwłoki powinien być zależny od wielkości przeciążenia i być krótszy od czasu działania zabezpieczenia nadmiarowo - prądowego zwłocznego jednostki wytwórczej;
- (6) działanie ograniczników powinno być sygnalizowane.

2.2.3.3.1.18. Układ wzbudzenia powinien zapewnić potrzebom własnym jednostki wytwórczej spełnienie następujących wymagań:

- (1) poprawną pracę w warunkach normalnych oraz innych stanach pracy systemu elektroenergetycznego określonych w pkt 4.3.11.4;
- (2) po zwarciu trójfazowym na zaciskach strony górnego napięcia transformatora blokowego układ wzbudzenia powinien zapewnić odbudowę napięcia na szynach potrzeb własnych jednostki wytwórczej do wartości 70% napięcia znamionowego w przeciągu 1 s od momentu wyłączenia jednostki wytwórczej z sieci przez zabezpieczenia rezerwowe o najdłuższym czasie działania.

2.2.3.3.1.19. Moc osiągalna jednostki wytwórczej nie może być większa niż najmniejsza z mocy znamionowych głównych urządzeń wchodzących w skład jednostki wytwórczej (kocioł, turbina, generator, transformator blokowy).

2.2.3.3.1.20. Przy zwyżce częstotliwości do 52,5 Hz jednostka wytwórcza nie powinna być wyłączona z sieci zamkniętej przed osiągnięciem obrotów powodujących zadziałanie zabezpieczenia od zwyżki obrotów.

2.2.3.3.1.21. Jeżeli dwie lub więcej jednostek wytwórczych pracuje na jeden transformator lub linię elektroenergetyczną, to w przypadku odłączenia się jednostek wytwórczych od sieci zamkniętej, ich praca równoległa powinna być przerwana. Dopuszcza się pracę równoległą, jeżeli układy regulacji turbin i generatorów zostały do tego przystosowane.

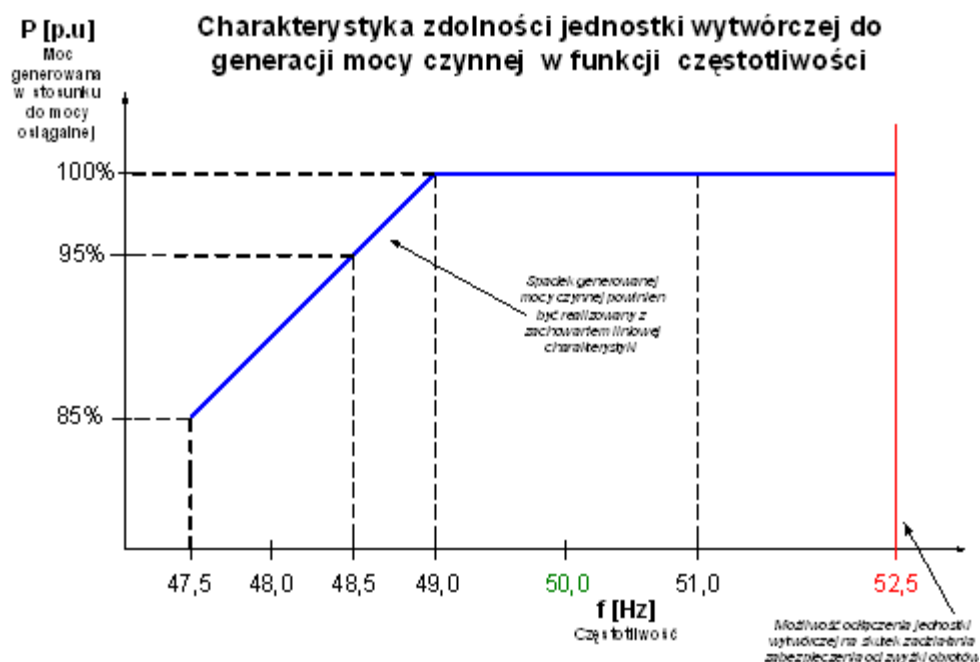
2.2.3.3.1.22. Jednostki wytwórcze powinny mieć możliwość synchronizacji z siecią w przedziale częstotliwości od 48,0 do 51,5 Hz.

2.2.3.3.1.23. Jednostki wytwórcze powinny mieć możliwość pracy w przedziale częstotliwości:

IRiESP - Warunki korzystania, prowadzenia ruchu, eksploatacji i planowania rozwoju sieci (tekst ujednolicony)		
obowiązuje od dnia 17 listopada 2022 r.	uwzględnia zmiany wprowadzone Kartami aktualizacji nr: CK/1/2012 ÷ CK/3/2014, CK/5/2015 ÷ CK/8/2019, CK/10/2020 ÷ CK/19/2022	strona 60 z 229

- (1) od 49,0 do 48,5 Hz w sposób ciągły przez 30 minut, łącznie 3 godziny w roku,
- (2) od 48,5 do 48,0 Hz w sposób ciągły przez 20 minut, łącznie 2 godziny w roku;
- (3) oraz w przedziale od 48,0 do 47,5 Hz w sposób ciągły przez 10 minut, łącznie 1 godzinę w roku.

Przy spadku częstotliwości poniżej 48,5 Hz moce wytwarzane jednostek wytwórczych powinny wynosić co najmniej 95% mocy znamionowych, z zachowaniem liniowej charakterystyki spadku mocy w przedziale od 48,5 do 47,5 Hz zgodnie z poniższym rysunkiem.



Rysunek 2.2.3.3.1.23

Charakterystyka zdolności jednostki wytwórczej do generacji mocy czynnej w funkcji częstotliwości.

- 2.2.3.3.1.24. Wszystkie wymagania dotyczące mocy czynnych wytwarzanych przez jednostki wytwórcze powinny być spełnione również w sytuacji, gdy napięcie sieci, do której są przyłączone jednostki wytwórcze spada do poziomu 85% wartości znamionowej. W przypadku, spadku napięcia w miejscu przyłączenia poniżej 85% wartości znamionowej jednostka wytwórcza powinna zachować zdolność do pracy synchronicznej, przy czym dopuszcza się, po wykorzystaniu pełnych możliwości regulacyjnych transformatorów blokowych, większe niż określone w pkt 2.2.3.3.1.23 zniżenie, względem mocy osiągalnej, generowanej mocy czynnej.
- 2.2.3.3.1.25. Jednostka wytwórcza powinna mieć zapewnioną możliwość pracy bez ograniczeń czasowych w przedziale częstotliwości od 49 do 51 Hz i w przedziale napięcia na zaciskach generatora od 95 do 105% napięcia znamionowego, z zachowaniem zdolności do generacji mocy osiągalnej przy znamionowych współczynnikach mocy.

IRiESP - Warunki korzystania, prowadzenia ruchu, eksploatacji i planowania rozwoju sieci (tekst ujednolicony)		
obowiązuje od dnia 17 listopada 2022 r.	uwzględnia zmiany wprowadzone Kartami aktualizacji nr: CK/1/2012 ÷ CK/3/2014, CK/5/2015 ÷ CK/8/2019, CK/10/2020 ÷ CK/19/2022	strona 61 z 229

- 2.2.3.3.1.26. Przy obciążeniu mocą osiągalną dla warunków nominalnych otoczenia jednostka wytwórcza powinna posiadać zdolność do generacji mocy biernej przy znamionowym współczynniku mocy $\cos \varphi = 0,85$ (o charakterze indukcyjnym) i poboru mocy biernej przy współczynniku mocy $\cos \varphi = 0,95$ (o charakterze pojemnościowym), mierzonych na napięciu generatorowym. Przy obciążeniu mocą czynną niższą niż znamionowa jednostka wytwórcza powinna posiadać zdolność do generacji całej dostępnej mocy biernej, zgodnie z wykresem kołowym generatora.
- W indywidualnych przypadkach, biorąc pod uwagę warunki napięciowe miejsca przyłączenia, pobór mocy biernej przez urządzenia potrzeb własnych jednostki wytwórczej oraz charakterystykę toru wyprowadzenia mocy, właściwy operator systemu może wymagać kompensacji mocy biernej w miejscu przyłączenia.
- 2.2.3.3.1.27. Jednostka wytwórcza wraz z urządzeniami potrzeb własnych i potrzeb ogólnych elektrowni (w tym z napędami wraz z ich układami sterownia), przy spadku częstotliwości do poziomu 47,5 Hz i spadku napięcia do poziomu 80% napięcia znamionowego w miejscu przyłączenia musi posiadać zdolność do pracy synchronicznej przy zachowaniu wymaganych poziomów mocy określonych w pkt 2.2.3.3.1.24 - 25 i zapewnieniu możliwości przejścia do PPW.
- 2.2.3.3.1.28. Jednostki wytwórcze powinny być wyposażone w następujące układy elektroenergetycznej automatyki zabezpieczeniowej:
- (1) od zwarć zewnętrznych w sieci,
 - (2) od zwarć wewnętrznych w jednostce wytwórczej,
 - (3) od zwarć wewnętrznych w transformatorze blokowym,
 - (4) ziemnozwarciowe w punkcie neutralnym transformatora blokowego,
 - (5) nadnapięciowe,
 - (6) od utraty wzbudzenia,
 - (7) od asymetrii obciążenia,
 - (8) od mocy zwrotnej,
 - (9) rezerwowe od zwarć wewnętrznych w transformatorze blokowym lub w linii blokowej,
 - (10) od poślizgu biegunów.
- 2.2.3.3.1.29. Jednostki wytwórcze powinny mieć możliwość pracy bez wyłączeń, w przypadku wystąpienia składowej przeciwnej prądu w czasie zwarć dwufazowych likwidowanych z czasem działania zabezpieczeń rezerwowych w sieci przesyłowej.
- 2.2.3.3.1.30. Jednostki wytwórcze powinny być przystosowane do utrzymania się w pracy w przypadku wystąpienia bliskich zwarć likwidowanych w czasie nie dłuższym niż:
- (1) 120 ms - dla sieci o napięciu znamionowym 220 kV lub wyższym,
 - (2) 150 ms - dla skoordynowanej sieci 110 kV.
- 2.2.3.3.1.31. Nastawienia zabezpieczeń jednostek wytwórczych przyłączonych do sieci powinny być skoordynowane z nastawieniami zabezpieczeń w sieci.

IRiESP - Warunki korzystania, prowadzenia ruchu, eksploatacji i planowania rozwoju sieci (tekst ujednolicony)		
obowiązuje od dnia 17 listopada 2022 r.	uwzględnia zmiany wprowadzone Kartami aktualizacji nr: CK/1/2012 ÷ CK/3/2014, CK/5/2015 ÷ CK/8/2019, CK/10/2020 ÷ CK/19/2022	strona 62 z 229

2.2.3.3.1.32. Zaleca się, aby czasy rozruchu jednostek wytwórczych wynosiły odpowiednio:

- (1) przy postoju do 8 godzin - czas rozruchu do 2 godzin;
- (2) przy postoju od 8 do 50 godzin - czas rozruchu do 3 godzin;
- (3) przy postoju powyżej 50 godzin - czas rozruchu do 5 godzin.

Czasy rozruchu jednostek wytwórczych OSP określa indywidualnie, przy uwzględnieniu możliwości i ograniczeń zastosowanej technologii wytwarzania energii elektrycznej.

2.2.3.3.1.33. Zmiany mocy pracującej jednostki wytwórczej w zakresie od minimum technicznego do mocy osiągalnej ($P_{\min} - P_{os}$) wymuszone zmianami wartości zadanej mocy powinny być realizowane z szybkością od 2 do 8% mocy osiągalnej na minutę (przy wyłączonej regulacji pierwotnej i wtórnej). Szybkość tą OSP określa indywidualnie dla każdej jednostki wytwórczej, przy uwzględnieniu możliwości i ograniczeń zastosowanej technologii wytwarzania energii elektrycznej.

2.2.3.3.1.34. Zaleca się, aby jednostki wytwórcze miały możliwość pracy w zakresie od 40 do 100% mocy znamionowej.

Minimalny, wymagany poziom mocy, przy której jednostka wytwórcza pracuje w sposób trwały, OSP określa indywidualnie przy uwzględnieniu możliwości i ograniczeń zastosowanej technologii wytwarzania energii elektrycznej.

2.2.3.3.1.35. Zaleca się, aby jednostki wytwórcze były przystosowane do co najmniej 200 rozruchów w ciągu roku.

2.2.3.3.2. Szczegółowe wymagania techniczne dla jednostek wytwórczych konwencjonalnych przyłączonych do sieci zamkniętej

2.2.3.3.2.1. Wymagania techniczne dla układów regulacji pierwotnej, wtórnej i trójnej oraz automatycznych układów grupowej regulacji napięć jednostek wytwórczych

2.2.3.3.2.1.1. Urządzenia do regulacji pierwotnej, w jednostkach wytwórczych biorących udział w regulacji pierwotnej, powinny spełniać następujące wymagania:

- (1) zapewniać zadziałanie regulacji pierwotnej jednostki wytwórczej w przypadku zmiany częstotliwości w czasie nie dłuższym niż 30 s i osiągnąć cały zakres odpowiedzi, wynikający z ustawionego statyzmu regulatora prędkości obrotowej oraz odchyłki częstotliwości, z dokładnością $\delta p = \pm 1\%$ mocy znamionowej P_n ;
- (2) być zdolne do wyzwolenia bardzo szybkiej zmiany mocy regulacyjnej pierwotnej $\Delta P(\Delta f) = \pm 5\% P_n$, dostępnej w całym paśmie mocy regulacyjnej jednostki wytwórczej ($P_{\min} \div P_{os}$) wraz z brzegowymi zapasami regulacji $+2,5\% P_{os}$ na górnym brzegu oraz $-2,5\% P_{os}$ na dolnym brzegu, z odpowiedzią na skok mocy zadanej $\Delta P_z(\Delta f) = 0 \uparrow +5\% P_n$ osiąganą w czasie 30 s tj. $\Delta P(t < 30 \text{ s}) = \pm 5\% P_n$, z dokładnością w stanie ustalonym po 30 s $\delta p \leq \pm 1\% P_n$, przy czym co najmniej 50% rezerwy regulacji musi być

uaktywnione w czasie 15 sekund, pozostały zakres musi być uaktywniony w czasie do 30 sekund;

- (3) nieczułość układów regulacji częstotliwości nie powinna być większa niż $\Delta f_i = \pm 10$ mHz;
- (4) cykl pomiaru częstotliwości dla działania regulacji pierwotnej powinien wynosić nie mniej niż raz na sekundę;
- (5) korekcja częstotliwości w układzie regulacji mocy powinna być możliwa do ustawienia w przedziale co najmniej $\Delta P(\Delta f) = \pm 5\% P_n$ przy zmianach statyzmu regulatora $s = 2...8\%$ i strefy martwej częstotliwości $\Delta f_0 = (0, \pm 10, \dots \pm 500)$ mHz;
- (6) struktura układów regulacji prędkości obrotowej i mocy powinna zapewniać stabilną pracę KSE przy występowaniu zakłóceń poprzez właściwe współdziałanie szybko reagującego regulatora prędkości obrotowej z wolno reagującym regulatorem mocy;
- (7) struktura układu regulacji powinna umożliwiać blokowanie działania regulacji pierwotnej poprzez ustawienie strefy martwej, na poziomie określonym przez OSP, bez eliminacji sygnału korekcji mocy od częstotliwości (bez przerywania toru korekcji mocy od częstotliwości);
- (8) dopuszcza się, aby regulacja pierwotna i wtórna na blokach gazowo-parowych była realizowana tylko przez turbozespół gazowy, przy zapewnieniu zakresu zmian mocy w torze regulacji pierwotnej $\pm 5\% P_{os}$, przy czym moc osiągalna wyznaczana jest jako suma mocy osiągalnych turbozespołu gazowego i parowego. Zmiany mocy turbozespołu parowego nadążającego za zmianami mocy turbozespołu gazowego nie powinny zakłócać pracy regulacji pierwotnej realizowanej przez turbozespół gazowy.

2.2.3.3.2.1.2. Regulacja wtórna jest realizowana w ramach centralnego systemu automatycznej regulacji częstotliwości i mocy poprzez regulator centralny (LFC) i współpracujące z nim jednostki wytwórcze elektrowni odpowiadające na zmianę indywidualnych sygnałów sterujących, wymuszających zmianę mocy w torze regulacji wtórnej ΔP_{w_zadane} . Szczegółowe wymagania w zakresie protokołów komunikacyjnych oraz charakterystyka sygnałów sterujących są określone w standardach regulatora centralnego (LFC), publikowanych na stronach internetowych OSP.

2.2.3.3.2.1.3. Jednostki wytwórcze biorące udział w regulacji wtórnej powinny spełniać następujące wymagania dla współpracy z regulatorem centralnym (LFC):

- (1) zdolność do wyzwolenia zmian mocy regulacyjnej wtórnej $\Delta P(t)$ podążającej za sygnałami sterującymi ΔP_{w_zadane} w zakresie regulacji wtórnej wynoszącym $(-5\%...0...+5\%) P_n$;
- (2) dostępność pasma (zakresu) mocy regulacyjnej dla sygnałów sterujących ΔP_{w_zadane} powinna być zapewniona w całym paśmie mocy regulacyjnej jednostki wytwórczej ($P_{min} \div P_{os}$);
- (3) realizacja regulacji wtórnej (w całym zakresie regulacji) na jednostce wytwórczej powinna odbywać się ze stałym gradientem uzgodnionym z OSP. Pełna aktywacja zakresu regulacji wtórnej $0...5\% P_n$ na jednostce wytwórczej powinna być zrealizowana w czasie 5 min, przy czym zmiana

IRiESP - Warunki korzystania, prowadzenia ruchu, eksploatacji i planowania rozwoju sieci (tekst ujednolicony)		
obowiązuje od dnia 17 listopada 2022 r.	uwzględnia zmiany wprowadzone Kartami aktualizacji nr: CK/1/2012 ÷ CK/3/2014, CK/5/2015 ÷ CK/8/2019, CK/10/2020 ÷ CK/19/2022	strona 64 z 229

powinna się odbywać gradientem mocy w torze regulacji wtórnej wynoszącym $1\% P_n / \text{min}$.

Szczegółowe wymagania i sposób ich realizacji wymagają uzgodnienia z OSP;

- (4) przy współpracy regulacji wtórnej z regulacją pierwotną, na tle zmian mocy $P(t)$ podążających za zmianami sygnałów regulacji wtórnej powinny być spełnione także wymagania określone dla regulacji pierwotnej.

2.2.3.3.2.1.4. Regulacja trójna, jako zdalne zadawanie obciążenia bazowego jednostki wytwórczej realizowane jest przez jednostki wytwórcze elektrowni ciepłych, odpowiadające na zmianę wartości BPP, w ramach planu BPKD przesyłanego poprzez regulatora centralnego (LFC) lub system SOWE. Sposób dystrybucji obciążeń bazowych określa OSP.

2.2.3.3.2.1.5. Niezależnie od sposobu realizacji obciążenia bazowego na jednostce wytwórczej powinny zostać spełnione następujące wymagania:

- (1) realizowane na jednostce wytwórczej wartości BPP powinny być zgodne z wartościami BPP obowiązującymi w planie BPKD;
- (2) zachowanie możliwości rozłącznej pracy regulacji pierwotnej i wtórnej sygnałami sterującymi ΔP_{w_zadane} oraz trójnej;
- (3) łączna praca układów regulacji pierwotnej, wtórnej Y1 lub ΔP_{w_zadane} i trójnej powinna spełniać wymagania określone dla poszczególnych regulacji;
- (4) przyjęta maksymalna wielkość gradientu zmian mocy w zakresie zmian mocy bazowej z wykorzystaniem BPP nie może ograniczać wymaganej wielkości gradientu mocy wynikającej z realizacji regulacji wtórnej;
- (5) dopuszczalny zakres pracy jednostki wytwórczej przy załączonych układach regulacji pierwotnej i wtórnej nie może powodować pracy jednostki wytwórczej w zaniżeniu lub w przeciążeniu;
- (6) dotychczasowe wymagania stawiane układom regulacji pierwotnej i wtórnej powinny być zachowane, a w przypadku konieczności jakichkolwiek ich zmian i modyfikacji, konieczne jest uzyskanie akceptacji OSP na ich wprowadzenie.

2.2.3.3.2.1.6. Wymagania techniczne dla automatycznych układów regulacji napięć w węzłach wytwórczych (dalej „układ ARNE”):

- (1) układ ARNE powinien umożliwiać regulację napięcia w stacji, do której są przyłączone jednostki wytwórcze, w zakresie zmian mocy biernej w pełnym obszarze wynikającym z wykresu kołowego generatorów tych jednostek;
- (2) układ ARNE powinien być przystosowany do współpracy z układem regulacji napięcia ARST, sterującym przekładnią transformatorów sprzęgłowych w stacji do której przyłączone są jednostki wytwórcze;
- (3) układ ARNE powinien funkcjonować tak, aby częstość zmian przełączników zaczepów transformatorów sprzęgłowych w stacji, do której przyłączone są jednostki wytwórcze, nie przekraczała średniej dobowej częstości dopuszczalnej dla danego przełącznika;

IRiESP - Warunki korzystania, prowadzenia ruchu, eksploatacji i planowania rozwoju sieci (tekst ujednolicony)		
obowiązuje od dnia 17 listopada 2022 r.	uwzględnia zmiany wprowadzone Kartami aktualizacji nr: CK/1/2012 ÷ CK/3/2014, CK/5/2015 ÷ CK/8/2019, CK/10/2020 ÷ CK/19/2022	strona 65 z 229

- (4) układ ARNE powinien umożliwiać zregulowanie odchyłki napięcia do wartości zadanej w czasie krótszym niż 3 minuty (dla układu ARST czas zregulowania odchyłki nie jest normowany);
- (5) układ ARNE powinien blokować swoje działanie w przypadku przekroczenia granicznych wartości napięcia regulowanego;
- (6) układ ARNE powinien blokować swoje działanie w przypadku przekroczenia granicznej wartości napięcia jednostki wytwórczej;
- (7) układ ARNE nie może powodować oscylacji napięć rozdzielni oraz mocy biernych podczas cyklu jego działania;
- (8) układ ARNE powinien zapewniać równomierny rozdział mocy biernej dla jednostek wytwórczych o jednakowej mocy znamionowej pracujące na dany system szyn rozdzielni, a dla jednostek wytwórczych o różnych mocach znamionowych układ powinien zapewnić rozdział mocy biernej proporcjonalny do ich mocy;
- (9) układ ARNE powinien umożliwiać zadawanie wartości regulowanych miejscowo i zdalnie z nadrzędnych ośrodków dyspozycji mocy;
- (10) układ ARNE powinien umożliwiać zadawanie wartości napięć w zakresie dopuszczalnych zmian napięcia określonych dla danej rozdzielni przez OSP;
- (11) układ ARNE powinien umożliwiać nastawianie granicznej wartości napięcia jednostki wytwórczej, zgodnie z zależnością $U_{gmax} < 1,1 U_{gn}$ (U_{gn} - napięcie znamionowe jednostki wytwórczej);
- (12) układ ARNE powinien umożliwiać nastawę statyzmu regulatora napięcia w granicach od 0 do 3%;
- (13) błąd regulacji napięcia układu ARNE nie może być większy niż 0,5%;
- (14) układ ARNE powinien umożliwiać nastawę strefy nieczułości ε_u rozumianej jako zakres niewrażliwości układu na zmianę napięcia regulowanego, w granicach od 0,1 do 1% (dla układu ARST strefa nieczułości ε_T , rozumiana jako zakres niewrażliwości członu regulującego przekładnię transformatorów sprzęgłowych na zmianę napięcia regulowanego, powinna być nastawialna w zakresie od 0,5 do 5%);
- (15) układ ARNE powinien umożliwiać nastawę marginesów bezpieczeństwa 2,5 - 5% Q_{gmax} tak by zmiana mocy biernej nie powodowała trwałego działania ograniczników jej regulacji (dla układu ARST regulacja przekładni transformatorów sprzęgłowych powinna się odbywać w strefie ograniczonej dopuszczalnymi wartościami prądów i napięć strony pierwotnej i wtórnej, przekroczenie tej strefy powinno spowodować zablokowanie działania układu regulacji w kierunku, którym przekroczenie dopuszczalnych wartości mogłoby się pogłębić);
- (16) układ ARNE powinien umożliwiać nastawy czasów przerwy między impulsami sterującymi nastawnikami regulatorów napięcia jednostek wytwórczych - $t_p > 5$ s (dla układu ARST zakres nastawy czasów przerwy między impulsami sterującymi przełącznikami zaczepek transformatorów powinien wynosić $3 \text{ min} < t_p < 30 \text{ min}$).

2.2.3.3.2.2. Wymagania techniczne dla jednostek wytwórczych w zakresie zdolności do obrony i odbudowy KSE

2.2.3.3.2.2.1. Wymagania techniczne określone w niniejszej części IRiESP w zakresie przystosowania jednostek wytwórczych do udziału w realizacji planu obrony systemu i planu odbudowy, są obligatoryjne dla wszystkich podmiotów posiadających jednostki wytwórcze o mocy osiągalnej równej 50 MW lub wyższej, o ile ww. wymagania nie zostały określone inaczej w TCM opracowanym na podstawie art. 11 ust. 4 lit. c) oraz art. 23 ust. 4 lit c) NC ER.

2.2.3.3.2.2.2. Szczegółowe wymagania techniczne dla jednostek wytwórczych uczestniczących w realizacji planu obrony systemu lub planu odbudowy, zależnie od lokalizacji danej jednostki wytwórczej w KSE oraz jej roli pełnionej w ramach tych planów, są określane odrębnie dla każdej jednostki wytwórczej w TCM opracowanym na podstawie art. 11 ust. 4 lit. c) oraz art. 23 ust. 4 lit c) NC ER i powinny zostać uwzględnione, przez podmioty posiadające te jednostki, w planach działań w warunkach utraty połączenia z KSE lub całkowitego zaniku napięcia w tym systemie.

2.2.3.3.2.2.3. W ramach przystosowania jednostek wytwórczych do realizacji planu obrony systemu lub planu odbudowy, jednostka wytwórcza powinna posiadać zdolność do:

- (1) pracy wyspowej;
- (2) pracy w układzie wydzielonym - zdolność do awaryjnego przejścia do pracy samodzielnej, przy braku zasilania z KSE, wg uzgodnionego z OSP planu działań, i trwałej pracy w tym układzie oraz gotowość do realizacji poleceń OSP w zakresie zwiększania obszaru wydzielonego lub
- (3) samostartu (rozruchu autonomicznego).

2.2.3.3.2.2.4. Regulatory częstotliwości/prędkości obrotowej RO(P) jednostek wytwórczych w zakresie zdolności do realizacji planu obrony systemu lub planu odbudowy powinny:

- (1) być zdolne do pracy w trybie regulacji częstotliwości/prędkości obrotowej, realizowanej przez proporcjonalny regulator częstotliwości/prędkości obrotowej RO(P), zgodnie z zamodelowaną charakterystyką statyczną (zdolność do prowadzenia regulacji częstotliwości w sieci elastycznej, wielomaszynowej);
- (2) posiadać zdolność do wyprzedzającej, automatycznej zmiany trybu pracy regulatora z trybu regulacji mocy RP(PI) na tryb regulacji częstotliwości/prędkości obrotowej RO(P);
- (3) zapewniać skuteczne nabieranie skokowych przyrostów mocy w porcjach do $+ 0,1 P_n$ podczas ponownego przy odbudowie przyłączenia obciążenia lub gradientowego przyrastania mocy z szybkością $v = 1...4\% P_n/\text{min}$ podczas quasiliniowego obciążania wydzielonej sieci. Przez „skuteczne nabieranie skokowych przyrostów mocy” należy rozumieć zdolność jednostki wytwórczej pracującej w regulacji częstotliwości/prędkości

IRiESP - Warunki korzystania, prowadzenia ruchu, eksploatacji i planowania rozwoju sieci (tekst ujednolicony)		
obowiązuje od dnia 17 listopada 2022 r.	uwzględnia zmiany wprowadzone Kartami aktualizacji nr: CK/1/2012 ÷ CK/3/2014, CK/5/2015 ÷ CK/8/2019, CK/10/2020 ÷ CK/19/2022	strona 67 z 229

obrotowej RO(P) do utrzymania odchyłek częstotliwości w granicach $\Delta f < \pm 1,0$ Hz, po skokowej zmianie obciążenia mocą o $\Delta P = 0,1 P_n$;

- (4) zapewniać sprawne przechodzenie do pracy wydzielonej zarówno z nadmiarem jak i umiarkowanym niedoborem mocy generowanej w stosunku do mocy pobieranej przez wyspę w momencie wydzielania;
- (5) struktura układu regulatora powinna umożliwiać automatyczną, zgodnie z postanowieniami pkt (2), oraz manualną zmianę trybów pracy regulatora;
- (6) struktura regulacji powinna umożliwiać ustawienie w trybie operatorskim strefy martwej charakterystyki statycznej częstotliwości w zakresie nie mniejszym niż ± 500 mHz.

2.2.3.3.2.2.5. Wymagania techniczne dla jednostek wytwórczych w zakresie zdolności do pracy w układach wydzielonych i pracy wyspowej:

- (1) należy zapewnić takie działanie układów automatycznej regulacji obciążenia jednostek wytwórczych, w których regulatory mocy RP(PI) i regulatory nośnika źródła energii RB(PI) podążające w warunkach normalnej pracy za mocą zadaną, mogły zostać w razie potrzeby odsprzęglone (zatrzymane) automatycznie lub manualnie, po zapoczątkowaniu działania regulatora częstotliwości/prędkości obrotowej RO(P);
- (2) działanie regulatora częstotliwości/prędkości obrotowej RO(P) powinno być wspomagane - szczególnie po przejściu jednostki wytwórczej do pracy wydzielonej lub wyspowej - odpowiednio dopasowanym działaniem regulacji nośnika źródła energii (zapewnienie koordynacji pomiędzy regulatorem nośnika źródła energii i regulatorem częstotliwości/prędkości obrotowej RO(P));
- (3) przejściowe zmiany wielkości regulowanych, pochodzące od układów technologicznych działających z dużą inercją, powinny być minimalizowane przez działanie układów automatycznej regulacji tak, aby nie wpływały ujemnie (w wypadku pojawienia się awarii w systemie) na działanie regulacji częstotliwości/prędkości obrotowej;
- (4) działanie regulatorów urządzeń przetwarzających energię pierwotną w energię użyteczną dla napędzenia generatora powinno zostać tak zoptymalizowane, żeby odchyłki pojawiające się w czasie pracy nie wpływały niekorzystnie na dokładność regulacji częstotliwości/prędkości obrotowej utrzymywanej przez jednostkę wytwórczą pracującą w trybie regulacji częstotliwości/prędkości obrotowej RO(P);
- (5) układy automatycznej regulacji, inne niż regulatory mocy RP(PI) i regulatory nośnika źródła energii RB(PI) oraz układy zabezpieczeń jednostek wytwórczych, powinny zapewnić opanowanie zrzutów z bieżącego poziomu obciążenia na dowolny poziom mocy;
- (6) należy zapewnić, inne niż energia elektryczna, media i struktury telekomunikacyjne niezbędne do uruchomienia jednostki wytwórczej ze stanu beznapięciowego, o ile taka konieczność wynika, z uzgodnionego z OSP planu działania w warunkach utraty połączenia z KSE lub całkowitego zaniku napięcia w tym systemie, o którym mowa w pkt 4.3.11.8;

IRIESP - Warunki korzystania, prowadzenia ruchu, eksploatacji i planowania rozwoju sieci (tekst ujednolicony)		
obowiązuje od dnia 17 listopada 2022 r.	uwzględnia zmiany wprowadzone Kartami aktualizacji nr: CK/1/2012 ÷ CK/3/2014, CK/5/2015 ÷ CK/8/2019, CK/10/2020 ÷ CK/19/2022	strona 68 z 229

- (7) układy automatyki jednostek wytwórczych powinny zapewnić zdolność do opanowania zrztu mocy z dowolnego punktu pracy jednostki wytwórczej do dowolnego obciążenia oraz opanowywania skokowych przyrostów mocy w zakresie dopuszczalnych obciążeń jednostki wytwórczej;
- (8) układy automatyki jednostek wytwórczych powinny zapewnić zdolność do pracy z obciążeniem potrzeb własnych jednostki wytwórczej, także w warunkach utraty połączenia z KSE lub zaniku napięcia w KSE:
 - (8.1) z identyfikacją położenia łączników w torze wyprowadzenia mocy, oraz
 - (8.2) bez identyfikacji położenia łączników w torze wyprowadzenia mocy (przy wykorzystaniu właściwości statycznego regulatora częstotliwości/prędkości obrotowej).

2.2.3.3.2.2.6. Wymagania techniczne dla jednostek wytwórczych w zakresie zdolności do samostartu zostały określone w:

- (1) TCM opracowanym na podstawie art. 4 ust. 4 NC ER - dla jednostek wytwórczych uczestniczących w świadczeniu usługi odbudowy KSE na podstawie umowy,
- (2) TCM opracowanym na podstawie art. 11 ust. 4 lit. c) oraz art. 23 ust. 4 lit c) NC ER - dla pozostałych jednostek wytwórczych.

2.2.3.3.2.2.7. Wymagania dla regulatorów napięć jednostek wytwórczych w zakresie zdolności do realizacji planu obrony systemu lub planu odbudowy:

- (1) jednostki wytwórcze powinny być dostosowane do regulowania napięcia w dozwolonym przedziale zmian oraz do kompensowania mocy biernej w dopuszczalnym obszarze pracy jednostki wytwórczej, zarówno podczas podania napięcia i ładowania linii, jak i przesyłania przez nią mocy rozruchowej potrzebnej do uruchomienia jednostki wytwórczej innej elektrowni;
- (2) poprawne działanie regulacji napięcia z zachowaniem $0,95 \leq U \leq 1,05 U_n$ podczas kolejnych skokowych naborów (przyrostów) mocy obciążenia sieci $\Delta P \leq 0 \text{ [} +0,05 P_n$;
- (3) zapewnienie odpowiedniego poziomu mocy biernej pojemnościowej i indukcyjnej w zakresie zgodnym z wykresem kołowym generatora;
- (4) praca w trybie automatycznej regulacji napięcia w całym dopuszczalnym obszarze pracy w przedziale co najmniej od 80 do 110% napięcia znamionowego generatora.

2.2.3.3.2.2.8. Wytwórca, który posiada jednostki wytwórcze przystosowane do udziału w realizacji planu obrony systemu lub planu odbudowy jest zobowiązany do utrzymywania zdolności do realizacji ww. planów oraz bieżącej aktualizacji i dostarczania do OSP instrukcji utrzymania w pracy co najmniej jednej jednostki wytwórczej w warunkach utraty połączenia z KSE lub zaniku napięcia w KSE.

2.2.3.3.2.2.9. Układ synchronizatora jednostki wytwórczej powinien umożliwiać podanie napięcia na szyny rozdzielni w stacji elektroenergetycznej, do której jednostka ta jest przyłączona, będącej w stanie beznapięciowym.

IRiESP - Warunki korzystania, prowadzenia ruchu, eksploatacji i planowania rozwoju sieci (tekst ujednolicony)		
obowiązuje od dnia 17 listopada 2022 r.	uwzględnia zmiany wprowadzone Kartami aktualizacji nr: CK/1/2012 ÷ CK/3/2014, CK/5/2015 ÷ CK/8/2019, CK/10/2020 ÷ CK/19/2022	strona 69 z 229

2.2.3.3.2.3. Testy odbiorcze i sprawdzające zdolność jednostek wytwórczych do pracy w regulacji pierwotnej i wtórnej

2.2.3.3.2.3.1. Wytwórcy są obowiązani do przeprowadzania odbiorów technicznych obiektowych układów realizujących regulację pierwotną i wtórną w przypadkach:

- (1) uruchamiania nowych obiektowych układów regulacji,
- (2) modernizacji istniejących układów regulacji,
- (3) zmian struktury lub algorytmu układów regulacji,
- (4) zmian sprzętowych w układach regulacji,
- (5) zmian zakresu regulacji lub zakresu mocy jednostki wytwórczej regulowanego obiektowymi układami regulacji, obejmującego szerszy zakres regulacyjny w stosunku do zakresu objętego wcześniej komisyjnym odbiorem układów regulacji (zmiana mocy osiągalnej lub minimalnego dopuszczalnego obciążenia technicznego),
- (6) modernizacji jednostki wytwórczej, której efekty mogą mieć wpływ na jakość regulacji,
- (7) zmiany w algorytmach lub w strukturach układów automatycznej realizacji BPP,
- (8) zmiany procedury zadawania trybu pracy jednostki wytwórczej w ramach systemu SOWE,
- (9) po przeprowadzeniu remontu kapitalnego.

2.2.3.3.2.3.2. Testy i pomiary przeprowadzane w przypadkach, o których mowa w pkt 2.2.3.3.2.3.1 przeprowadza niezależna firma ekspercka, uzgodniona z OSP, według programu uzgodnionego z OSP.

2.2.3.3.2.3.3. Wytwórcy, w celu przeprowadzania odbiorów technicznych obiektowych układów realizujących regulację pierwotną i wtórną zgłaszają je do odbioru technicznego OSP z 14 - dniowym wyprzedzeniem. Wytwórca organizuje odbiór techniczny, przy współudziale przedstawicieli OSP.

2.2.3.3.2.3.4. W przypadku stwierdzenia przez OSP działania układów regulacji w sposób niezgodny z zasadami określonymi w protokołach odbiorów regulacji lub braku gotowości danej jednostki wytwórczej do regulacji, OSP może zarządzić wcześniejsze niż wynikające z pkt 2.2.3.3.2.3.1 testy sprawdzające z zachowaniem postanowień pkt 2.2.3.3.2.3.3.

2.2.3.3.2.3.5. Testy sprawdzające przeprowadzane w przypadkach, o których mowa w pkt 2.2.3.3.2.3.1 i 2.2.3.3.2.3.4 zostaną przeprowadzone na koszt wytwórcy.

2.2.3.3.2.3.6. W uzasadnionych przypadkach OSP zastrzega sobie prawo przeprowadzenia, innych niż wymienione w pkt 2.2.3.3.2.3 testów, mających za zadanie weryfikację spełnienia wymagań stawianych jednostkom wytwórczym. W tym przypadku testy prowadzone są na koszt operatora.

IRiESP - Warunki korzystania, prowadzenia ruchu, eksploatacji i planowania rozwoju sieci (tekst ujednolicony)		
obowiązuje od dnia 17 listopada 2022 r.	uwzględnia zmiany wprowadzone Kartami aktualizacji nr: CK/1/2012 ÷ CK/3/2014, CK/5/2015 ÷ CK/8/2019, CK/10/2020 ÷ CK/19/2022	strona 70 z 229

2.2.3.3.2.4. Testy odbiorcze i sprawdzające zdolność jednostek wytwórczych do realizacji procedur planu obrony systemu i planu odbudowy

2.2.3.3.2.4.1. W ramach przeprowadzanych testów potwierdzających gotowość jednostek wytwórczych do realizacji planu obrony systemu lub planu odbudowy wprowadzone zostają dwie kategorie testów:

- (1) testy odbiorowe,
- (2) okresowe testy sprawdzające i próby systemowe.

2.2.3.3.2.4.2. Celem przeprowadzanych testów odbiorowych jest sprawdzenie przystosowania jednostki wytwórczej do udziału w realizacji planu obrony systemu lub planu odbudowy.

2.2.3.3.2.4.3. Celem przeprowadzanych okresowych testów sprawdzających i prób systemowych jest potwierdzenie przystosowania elektrowni do udziału w realizacji planu obrony systemu lub planu odbudowy.

2.2.3.3.2.4.4. Testy sprawdzające i próby systemowe w zakresie zdolności do samostartu:

- (1) dla jednostek wytwórczych uczestniczących w świadczeniu usługi odbudowy KSE na podstawie umowy, zostały określone w TCM opracowanym na podstawie art. 4 ust. 4 NC ER,
- (2) dla pozostałych jednostek wytwórczych obejmują:
 - (2.1) test samostartu elektrowni polegający na samouruchomieniu jej jednostek wytwórczych oraz podaniu napięcia na wybraną szynę miejscowej rozdzielni, aż do ustabilizowania napięcia i częstotliwości w granicach dopuszczalnych odchyłeń - test jest wykonywany na polecenie OSP co najmniej dwa razy w roku;
 - (2.2) sprawdzenie zdolności do regulacji częstotliwości w sieci elastycznej polegające na samostarcie jednostki wytwórczej i jej pracy równoległej z innymi jednostkami wytwórczymi posiadającymi zdolność do samostartu, przy zapewnieniu minimalnego obciążenia tych jednostek (potrzeby ogólne elektrowni i potrzeby własne jednostki wytwórczej, pompy, inne dostępne odbiory - test jest wykonywany na polecenie OSP co najmniej raz w roku, łącznie z testem określonym w pkt (2.1));
 - (2.3) próba samostartu elektrowni polegająca na samouruchomieniu, jak w pkt (2.1), losowo wybranych jednostek wytwórczych oraz podaniu napięcia na wydzieloną linię rozruchową do jednostki wytwórczej elektrowni, aż do ustabilizowania napięcia na końcu tej linii w przyelektrownianej rozdzielni - test jest wykonywany na polecenie OSP raz na 3 lata;
 - (2.4) próba samostartu elektrowni polegająca na samouruchomieniu losowo wybranych jednostek wytwórczych oraz podania napięcia i mocy rozruchowej na wydzieloną linię rozruchową do niesamostartującej elektrowni z uruchomieniem wytypowanej/wytypowanych jednostki wytwórczej elektrowni głównej ze stanu gorącego i jej/ich

IRiESP - Warunki korzystania, prowadzenia ruchu, eksploatacji i planowania rozwoju sieci (tekst ujednolicony)		
obowiązuje od dnia 17 listopada 2022 r.	uwzględnia zmiany wprowadzone Kartami aktualizacji nr: CK/1/2012 ÷ CK/3/2014, CK/5/2015 ÷ CK/8/2019, CK/10/2020 ÷ CK/19/2022	strona 71 z 229

zsynchronizowaniu i pracy na wyspie z elektrownią samostartującą - test jest wykonywany na polecenie OSP nie rzadziej niż co 5 lat.

2.2.3.3.2.4.5. Testy sprawdzające i próby systemowe, dla elektrowni posiadających zdolność do pracy w układach wydzielonych, obejmują:

- (1) próby zrzutów mocy na wybranych jednostkach wytwórczych kondensacyjnych oraz blokach gazowo-parowych o mocy osiągalnej 100 MW i wyższej z przejściem do PPW (pojedynczo w układzie jednomaszynowym z uaktywnieniem regulacji prędkości obrotowej typu PI oraz podwójnie w układzie dwu- lub wielomaszynowym z uaktywnieniem regulacji prędkości obrotowej typu P) i przyłączeniu do nich potrzeb ogólnych elektrowni. Test jest wykonywany na polecenie OSP nie rzadziej niż co 3 lata;
- (2) próby zrzutów mocy na wybranych jednostkach wytwórczych z przejściem do PPW i przyłączeniu do nich potrzeb ogólnych elektrowni oraz podanie napięcia i mocy rozruchowej do uruchomienia sąsiedniej stojącej w rezerwie jednostki wytwórczej lub do jednostki/jednostek pobliskiej elektrowni. Test jest wykonywany na polecenie OSP nie rzadziej niż co 5 lat;
- (3) próby zakresu pracy urządzeń potrzeb własnych jednostki wytwórczej przy obniżonych parametrach napięcia i częstotliwości, a także sprawdzenie zakresu regulacji zaczepowej na transformatorze potrzeb własnych. Test jest wykonywany na polecenie OSP nie rzadziej niż co 5 lat wraz z próbami opisanymi w pkt (2);
- (4) próby podania napięcia na wydzielony system szyn w rozdzielni przyelektrownianej. Test jest wykonywany na polecenie OSP nie rzadziej niż co 3 lata wraz z próbami opisanymi w pkt (1).

2.2.3.3.2.4.6. Testy odbiorowe zdolności jednostek wytwórczych kondensacyjnych oraz bloków gazowo - parowych o mocy osiągalnej 100 MW i wyższej do pracy na potrzeby własne przeprowadza się:

- (1) na jednostkach wytwórczych nowych,
- (2) na jednostkach wytwórczych po modernizacji,
- (3) na polecenie OSP, po co najmniej dwukrotnym nieudanym przejściu jednostki wytwórczej, posiadającej taką zdolność, do pracy na potrzeby własne w warunkach awaryjnych.

Jednostkę wytwórczą uznaje się za zdolną do pracy na potrzeby własne jeśli podczas trzech kolejnych prób przejścia do pracy na potrzeby własne dwie z prób, w tym jedna o czasie trwania nie krótszym niż 120 minut a druga o czasie trwania nie krótszym niż 15 minut, zakończą się wynikiem pozytywnym, przy zachowaniu 3-minutowej nieinterwencji operatora bloku bezpośrednio po zrzucie mocy.

2.2.3.3.2.4.7. Zdolność bloku gazowo-parowego do pracy na potrzeby własne powinna być zapewniona co najmniej przez turbozespół gazowy i nie może być ograniczana brakiem możliwości wyprowadzenia mocy z turbozespołu parowego. Dopuszcza się odstawienie turbozespołu parowego pod warunkiem utrzymania w pracy

IRiESP - Warunki korzystania, prowadzenia ruchu, eksploatacji i planowania rozwoju sieci (tekst ujednolicony)		
obowiązuje od dnia 17 listopada 2022 r.	uwzględnia zmiany wprowadzone Kartami aktualizacji nr: CK/1/2012 ÷ CK/3/2014, CK/5/2015 ÷ CK/8/2019, CK/10/2020 ÷ CK/19/2022	strona 72 z 229

turbozespołu gazowego (przy zachowaniu niezakłóconej układów technologicznych wyprowadzenia spalin i odbioru pary z kotła odzyskowego).

- 2.2.3.3.2.4.8. Wytwórcy, w celu przeprowadzania testów zgłaszają i uzgadniają z OSP termin ich wykonania. Program testów wytwórca uzgadnia z OSP, w terminie nie później niż 14 dni przed ich realizacją. Testy wymienione w pkt 2.2.3.3.2.4.1 są przeprowadzane z udziałem przedstawiciela OSP oraz niezależnej firmy eksperckiej.
- 2.2.3.3.2.4.9. W przypadku modernizacji lub zmiany stanu technicznego oraz organizacyjnego elektrowni posiadającej zdolność do samostartu lub zdolność do pracy w układach wydzielonych, OSP może zażądać przeprowadzenia testów sprawdzających, zgodnie z trybem i warunkami przewidzianymi dla tych testów.
- 2.2.3.3.2.4.10. OSP informuje wytwórcę o zamiarze przeprowadzenia testów z odpowiednim, nie krótszym niż 72 godziny, wyprzedzeniem umożliwiającym techniczno - organizacyjne przygotowanie testów, o których mowa w pkt 2.2.3.3.2.4.1.
- 2.2.3.3.2.4.11. W przypadku stwierdzenia w wyniku przeprowadzania testów, o których mowa w pkt 2.2.3.3.2.4.1, braku zdolności elektrowni do obrony i odbudowy KSE, wytwórca jest zobowiązany do przeprowadzenia dodatkowego testu. Powtórny test traktuje się jako test odbiorowy. O terminie przeprowadzenia powtórnego testu wytwórca powiadamia OSP z co najmniej 72 godzinnym wyprzedzeniem.
- 2.2.3.3.2.4.12. Testy, o których mowa w pkt 2.2.3.3.2.4.1, przeprowadzane są na koszt wytwórcy.
- 2.2.3.3.2.4.13. OSP zastrzega sobie prawo do przeprowadzenia, innych niż wymienione w pkt 2.2.3.3.2.4.1 prób systemowych celem poprawy przystosowania KSE do działań w stanach awaryjnych. Zakres i szczegółowe cele tych prób określa OSP. Sposób pokrycia kosztów tych prób zostanie każdorazowo uzgodniony z uczestnikami tych prób.
- 2.2.3.3.2.4.14. OSP zastrzega sobie prawo przeprowadzenia, innych niż wymienione w pkt 2.2.3.3.2.4 testów, mających za zadanie weryfikację spełnienia wymagań stawianych jednostkom wytwórczym.
- 2.2.3.3.2.5. Testy odbiorcze i sprawdzające automatycznych układów grupowej regulacji napięć jednostek wytwórczych**
- 2.2.3.3.2.5.1. Wytwórcy są obowiązani do przeprowadzania testów odbiorczych układów ARNE w następujących przypadkach:
- (1) uruchamiania nowych obiektowych układów regulacji,
 - (2) modernizacji istniejących układów regulacji,
 - (3) zmian struktury lub algorytmu układów regulacji,
 - (4) zmian sprzętowych w układach regulacji,
 - (5) zmiany zakresów regulacji układów ARNE.
- 2.2.3.3.2.5.2. Testy, o których mowa w pkt 2.2.3.3.2.5.1 przeprowadza niezależna firma ekspercka, uzgodniona z OSP, według programu uzgodnionego z OSP.

IRiESP - Warunki korzystania, prowadzenia ruchu, eksploatacji i planowania rozwoju sieci (tekst ujednolicony)		
obowiązuje od dnia 17 listopada 2022 r.	uwzględnia zmiany wprowadzone Kartami aktualizacji nr: CK/1/2012 ÷ CK/3/2014, CK/5/2015 ÷ CK/8/2019, CK/10/2020 ÷ CK/19/2022	strona 73 z 229

- 2.2.3.3.2.5.3. Wytwórcy, w celu odbioru przez OSP układów ARNE zgłaszają je do odbioru technicznego z 14-dniowym wyprzedzeniem.
- 2.2.3.3.2.5.4. Wytwórca przy współdziałaniu przedstawicieli OSP organizuje komisyjny odbiór techniczny sprawdzający spełnienie przez jednostkę wytwórczą wymagań regulacyjnych określonych przez OSP, przy zachowaniu pozostałych parametrów w granicach bezpiecznej pracy urządzeń.
- 2.2.3.3.2.5.5. OSP potwierdza przyjęcie do eksploatacji układu regulacji po spełnieniu wymagań, o których mowa w pkt 2.2.3.3.2.5.4.
- 2.2.3.3.2.5.6. W przypadku stwierdzenia przez OSP działania układów regulacji w sposób niezgodny z zapisami określonymi w protokołach odbiorów układów ARNE, OSP może zarządzić dodatkowe pomiary sprawdzające.
- 2.2.3.3.2.5.7. Testy odbiorcze i sprawdzające przeprowadzane w przypadkach, o których mowa w pkt 2.2.3.3.2.5.1 i 2.2.3.3.2.5.6, są przeprowadzane na koszt wytwórcy.
- 2.2.3.3.2.5.8. OSP zastrzega sobie prawo przeprowadzenia, innych niż wymienione w pkt 2.2.3.3.2.5.1 testów, mających za zadanie weryfikację spełnienia wymagań stawianych jednostkom wytwórczym.
- 2.2.3.3.3. Wymagania techniczne i warunki pracy farm wiatrowych przyłączonych do sieci zamkniętej**
- 2.2.3.3.3.1. Zakres wymagań i warunków dla farm wiatrowych**
- 2.2.3.3.3.1.1. Wymagania techniczne dla farm wiatrowych przyłączonych do sieci zamkniętej, dotyczą w szczególności:
- (1) regulacji mocy czynnej,
 - (2) pracy w zależności od częstotliwości i napięcia,
 - (3) załączania do pracy i wyłączenia z sieci zamkniętej,
 - (4) regulacji napięcia i mocy biernej,
 - (5) pracy farm wiatrowych przy zakłóceniach w sieci zamkniętej,
 - (6) dotrzymywania standardów jakości energii elektrycznej,
 - (7) elektroenergetycznej automatyki zabezpieczeniowej,
 - (8) systemów monitorowania i telekomunikacji,
 - (9) testów sprawdzających.
- 2.2.3.3.3.1.2. Farmy wiatrowe przyłączane do sieci zamkniętej powinny być wyposażone w urządzenia o technologii umożliwiającej bezpieczną współpracę z KSE w różnych możliwych sytuacjach ruchowych.
- 2.2.3.3.3.1.3. Farma wiatrowa powinna być wyposażona w system sterowania i regulacji farmy wiatrowej w zakresie:
- (1) mocy czynnej (system sterowania i regulacji mocy czynnej),

IRiESP - Warunki korzystania, prowadzenia ruchu, eksploatacji i planowania rozwoju sieci (tekst ujednolicony)		
obowiązuje od dnia 17 listopada 2022 r.	uwzględnia zmiany wprowadzone Kartami aktualizacji nr: CK/1/2012 ÷ CK/3/2014, CK/5/2015 ÷ CK/8/2019, CK/10/2020 ÷ CK/19/2022	strona 74 z 229

- (2) napięcia i mocy biernej (system sterowania i regulacji mocy biernej i napięcia).

2.2.3.3.3.1.4. Szczegółowe wymagania dla każdej farmy wiatrowej są określone przez właściwego operatora systemu w warunkach przyłączenia do sieci, w zależności od mocy farmy wiatrowej, jej lokalizacji w sieci, sytuacji w systemie i wyników ekspertyzy wpływu przyłączenia farmy na system.

2.2.3.3.3.1.5. Podmiot posiadający farmę wiatrową, na co najmniej 2 miesiące przed terminem planowanego przyłączenia, opracowuje Instrukcję Współdziałania Służb Dyspozytorskich i uzgadnia ją z OSP. W instrukcji należy przedstawić w szczególności:

- (1) szczegółowe procedury wykorzystania zdalnego sterowania oraz łączności głosowej,
- (2) szczegółowe zasady postępowania w czasie wystąpienia awarii dla przypadków określonych w pkt 2.2.3.3.3.5.3 - 4,
- (3) procedury załączania i wyłączenia farmy wiatrowej,
- (4) procedury oraz wymagania w zakresie przekazywania informacji o prognozie generacji mocy przez farmę wiatrową.

2.2.3.3.3.1.6. Podmiot posiadający farmę wiatrową jest zobowiązany do przedstawienia na podstawie algorytmu, sposobu:

- (1) uruchamiania farmy wiatrowej do pracy,
- (2) odstawiania z pracy farmy wiatrowej,
- (3) redukcji mocy czynnej w funkcji częstotliwości,
- (4) regulacji napięcia i mocy biernej.

2.2.3.3.3.2. Zdalne sterowanie farmą wiatrową (interwencyjne)

2.2.3.3.3.2.1. W celu zapewnienia możliwości wykorzystania farmy wiatrowej w procesie prowadzenia ruchu, wymaga się, aby farma wiatrowa była zdolna do zdalnego sterowania zgodnie ze standardami operatora systemu. W ramach systemu zdalnego sterowania z właściwego ośrodka dyspozycji mocy należy zapewnić możliwość:

- (1) zadawania maksymalnego, dopuszczalnego obciążenia mocą czynną (zmiany mocy czynnej),
- (2) zmiany mocy biernej (w pełnym zakresie dopuszczalnych obciążeń mocą bierną farmy wiatrowej),
- (3) wyłączenia całkowitego farmy wiatrowej (oddziaływania na wyłącznik w torze wyprowadzenia mocy farmy wiatrowej).

W ramach systemu zdalnego sterowania należy zapewnić zmianę trybu regulacji farmy wiatrowej w czasie rzeczywistym (on-line).

2.2.3.3.3.2.2. Zadawanie wartości wielkości regulowanych powinno być możliwe w wielkościach bezwzględnych. Algorytm systemu sterowania i regulacji farmą wiatrową musi być dostosowany do realizacji tego wymagania.

IRiESP - Warunki korzystania, prowadzenia ruchu, eksploatacji i planowania rozwoju sieci (tekst ujednolicony)		
obowiązuje od dnia 17 listopada 2022 r.	uwzględnia zmiany wprowadzone Kartami aktualizacji nr: CK/1/2012 ÷ CK/3/2014, CK/5/2015 ÷ CK/8/2019, CK/10/2020 ÷ CK/19/2022	strona 75 z 229

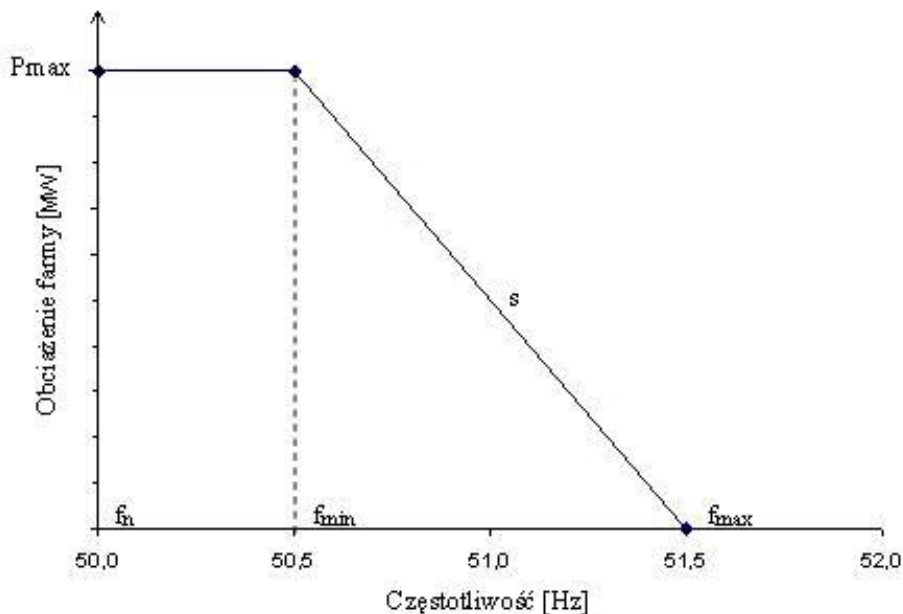
- 2.2.3.3.3.2.3. Wymaganie zdalnego sterowania, stosuje się niezależnie od wymogu zapewnienia łączności dyspozytorskiej głosowej, dla podmiotów przyłączonych do sieci zamkniętej, zgodnie z pkt 2.2.3.4.7.
- 2.2.3.3.3.2.4. Właściwy operator systemu ma prawo do zmiany generacji mocy czynnej oraz biernej farmy wiatrowej w pełnym zakresie dopuszczalnych obciążeń, łącznie z całkowitym wyłączeniem farmy wiatrowej, przy czym:
- (1) w przypadku, gdy farma wiatrowa jest przyłączona do sieci przesyłowej powyższe funkcje powinny być realizowane w ramach systemu zdalnego sterowania z poziomu służb dyspozytorskich OSP - ODM;
 - (2) w przypadku, gdy farma wiatrowa jest przyłączona do sieci dystrybucyjnej wszystkie ww. funkcje zdalnego sterowania powinny być realizowane w ramach systemu zdalnego sterowania z poziomu służb dyspozytorskich OSD. OSP, przy wykorzystaniu infrastruktury telekomunikacyjnej (drogą telefoniczną), zastrzega sobie możliwość, za pośrednictwem służb dyspozytorskich OSD, interwencyjnej zmiany parametrów pracy farmy wiatrowej przyłączonej do sieci OSD. W przypadku, gdy zniżenie mocy czynnej wystąpi w sytuacji braku zagrożenia bezpieczeństwa dostaw energii elektrycznej, rozliczenia finansowe z tego tytułu, każdorazowo będą dokonywane na podstawie odrębnej umowy.

2.2.3.3.3.3. System sterowania i regulacji mocy czynnej

- 2.2.3.3.3.3.1. Farma wiatrowa powinna być wyposażona w system sterowania i regulacji mocy czynnej umożliwiający:
- (1) pracę farmy wiatrowej bez ograniczeń, odpowiednio do warunków wiatrowych;
 Podczas pracy farmy wiatrowej bez ograniczeń, odpowiednio do warunków wiatrowych, a także w trakcie uruchomień i odstawień farmy wiatrowej, gradient średni zmiany mocy czynnej farmy wiatrowej nie może przekraczać 10% mocy znamionowej farmy wiatrowej na minutę. W przypadku przekroczenia maksymalnej dopuszczalnej prędkości wiatru proces odstawiania z pracy poszczególnych turbin wiatrowych powinien odbywać się w jak najdłuższym czasie, przy zapewnieniu bezpieczeństwa urządzeń.
 - (2) ograniczanie maksymalnego dopuszczalnego obciążenia mocą czynną (wykorzystanie interwencyjne farmy wiatrowej);
 Wartość zadanej, w trybie interwencyjnym przez operatora systemu, mocy czynnej powinna być utrzymywana z dokładnością co najmniej $\pm 5\%$ P_z (wartości zadanej), przy uwzględnieniu ograniczeń wynikających z warunków wiatrowych.
 Prędkość redukcji mocy, powinna wynosić domyślnie 2% mocy znamionowej farmy wiatrowej na sekundę, w zakresie obciążenia farmy od 100% do 20% mocy znamionowej. W przypadku pracy farmy z obciążeniem poniżej 20% mocy znamionowej, dopuszcza się mniejszą prędkość redukcji mocy ale nie mniejszą niż 10% mocy znamionowej na minutę.
 - (3) automatyczną redukcję mocy czynnej, przy wzroście częstotliwości.

IRiESP - Warunki korzystania, prowadzenia ruchu, eksploatacji i planowania rozwoju sieci (tekst ujednolicony)		
obowiązuje od dnia 17 listopada 2022 r.	uwzględnia zmiany wprowadzone Kartami aktualizacji nr: CK/1/2012 ÷ CK/3/2014, CK/5/2015 ÷ CK/8/2019, CK/10/2020 ÷ CK/19/2022	strona 76 z 229

Przy wzroście częstotliwości w miejscu przyłączenia farmy wiatrowej, układ regulacji mocy czynnej farmy wiatrowej, powinien być zdolny do automatycznej redukcji mocy czynnej, zgodnie z ustawioną charakterystyką statyczną przedstawioną na Rysunku 2.2.3.3.3.1. W takim przypadku jako wartość domyślną prędkości redukcji mocy czynnej, należy przyjąć 5% mocy znamionowej farmy wiatrowej na sekundę dla całego zakresu obciążenia mocą czynną farmy wiatrowej.



Rysunek 2.2.3.3.3.1
Standardowa charakterystyka statyczna korekcji mocy farmy wiatrowej w funkcji wzrostu częstotliwości $P = f(df)$.

Tabela 2.2.3.3.3.1

Symbol	Jednostka	Opis	Wartość domyślna	Zakres nastawczy parametru ustawialnego
f_n	Hz	Nominalna wartość częstotliwości sieci	50,0	nie dotyczy
f_{min}	Hz	Minimalna wartość częstotliwości w miejscu przyłączenia farmy wiatrowej, przy której następuje redukcja generowanej mocy czynnej	50,5	(50÷51) Hz
f_{max}	Hz	Maksymalna wartość częstotliwości w miejscu przyłączenia farmy wiatrowej, przy której generowana jest zerowa moc czynna	51,5	(51÷ f_{gr}) Hz

f_{gr}	Hz	Maksymalna bezpieczna częstotliwość pracy farmy wiatrowej	52,5	-
P_{max}	MW	Moc farmy wiatrowej z jaką farma pracowała w momencie wzrostu częstotliwości sieci do wartości 50,5 Hz		-
s	%	Statyzm - względna zmiana częstotliwości do względnej zmiany mocy czynnej	-	Statyzm jest wartością wypadkową (nie ustawialną), zależną od doboru nastaw f_{min} i f_{max} oraz obciążenia farmy wiatrowej $s = - [(\Delta f/f_n)/(\Delta P/P_n)]$

2.2.3.3.3.3.2. Zmniejszanie mocy wymagane przy wyższej częstotliwości ponad 50,5 Hz powinno być realizowane w pierwszej kolejności poprzez możliwości regulacyjne poszczególnych turbin wiatrowych, a następnie poprzez wyłączenie poszczególnych pracujących turbin wiatrowych farmy wiatrowej.

2.2.3.3.3.3.3. Określona w pkt 2.2.3.3.3.3.1 (1) dopuszczalna prędkość zmian obciążenia nie ma zastosowania w przypadku odciążania farmy wiatrowej ze względu na wzrost częstotliwości powyżej 50,5 Hz, zgodnie z charakterystyką statyczną korekcji mocy farmy wiatrowej w funkcji wzrostu częstotliwości $P = f(df)$ oraz w sytuacjach zakłóceń w systemie, w przypadku gdy OSP poleci szybkie odciążenie lub, jeśli jest to technicznie możliwe, dociążenie farmy wiatrowej. W takich przypadkach należy zapewnić prędkość redukcji mocy zgodnie z postanowieniami pkt 2.2.3.3.3.3.1 (2) - (3).

2.2.3.3.3.3.4. W celu zapewnienia właściwości dynamicznych dla całej farmy wiatrowej zaleca się aby każda pojedyncza turbina wiatrowa farmy wiatrowej była zdolna do redukcji mocy czynnej z prędkością nie mniejszą niż 5% P_n mocy znamionowej na sekundę w zakresie od 100% do 40% mocy generowanej.

2.2.3.3.3.4. Praca farmy wiatrowej w zależności od częstotliwości i napięcia

2.2.3.3.3.4.1. Farma wiatrowa powinna mieć możliwość pracy w następującym zakresie częstotliwości:

- (1) przy $49,5 \leq f \leq 50,5$ Hz farma wiatrowa musi mieć możliwość pracy trwałej z mocą znamionową,
- (2) przy $48,5 \leq f < 49,5$ Hz farma wiatrowa musi mieć możliwość pracy z mocą większą niż 90% P_n (przy uwzględnieniu warunków wiatrowych), przez co najmniej 30 minut,
- (3) przy $48,0 \leq f < 48,5$ Hz farma wiatrowa musi mieć możliwość pracy z mocą większą niż 85% P_n (przy uwzględnieniu warunków wiatrowych), przez co najmniej 20 minut,

- (4) przy $47,5 \leq f < 48,0$ Hz farma wiatrowa musi mieć możliwość pracy z mocą większą niż 80% P_n (przy uwzględnieniu warunków wiatrowych), przez co najmniej 10 minut,
- (5) przy $50,5 < f \leq 51,5$ Hz farma wiatrowa musi mieć możliwość trwałej pracy z mocą ograniczoną wraz ze wzrostem częstotliwości, do zera przy częstotliwości 51,5 Hz, zgodnie z charakterystyką statyczną przedstawioną w pkt 2.2.3.3.3.1 (3),
- (6) przy $f > 51,5$ Hz farmę wiatrową należy wyłączyć z sieci zamkniętej, w ciągu maksymalnie 0,3 s, o ile właściwy operator systemu nie określi inaczej w warunkach przyłączenia do sieci.

2.2.3.3.3.4.2. Farma wiatrowa powinna pozostać w pracy synchronicznej w systemie elektroenergetycznym przy spadku napięcia do poziomu $0,8 U_n$, przy czym dopuszcza się obniżoną zdolność do generacji mocy czynnej.

2.2.3.3.3.4.3. W zależności od miejsca przyłączenia i mocy przyłączeniowej farmy wiatrowej oraz skali rozwoju energetyki wiatrowej w kraju, operator systemu może w warunkach przyłączenia do sieci określić dodatkowe wymagania.

2.2.3.3.3.5. Załączanie i wyłączanie farm wiatrowych z sieci zamkniętej

2.2.3.3.3.5.1. Sygnał informujący o stanie turbin wiatrowych oraz lokalne pomiary częstotliwości i napięcia sieci uwzględniane są w algorytmach załączania farmy wiatrowej do pracy, uzgadnianych w umowie o przyłączenie.

2.2.3.3.3.5.2. Algorytm uruchomienia farmy wiatrowej musi zawierać kontrolę warunków napięciowych i częstotliwości w miejscu przyłączenia do sieci.

2.2.3.3.3.5.3. Jeżeli w skutek awarii został wyłączony wyłącznik w torze wyprowadzenia mocy, służby ruchowe farmy wiatrowej mają obowiązek z 15 - minutowym wyprzedzeniem poinformować właściwego operatora systemu, o planowanym uruchomieniu farmy wiatrowej.

2.2.3.3.3.5.4. Po wyłączeniu awaryjnym przez automatykę zabezpieczeniową farmy wiatrowej lub operatora systemu, ponowne załączenie do pracy, może odbyć się tylko za zgodą operatora systemu.

2.2.3.3.3.5.5. Farmy wiatrowe, które nie mają zaimplementowanej charakterystyki statycznej redukcji mocy czynnej w funkcji częstotliwości, zgodnie z wymaganiem w pkt 2.2.3.3.3.1 (3), nie mogą po automatycznym wyłączeniu od zadziałania zabezpieczenia od zwwyżki częstotliwości, samodzielnie załączać się do pracy w systemie elektroenergetycznym i obciążać, w przypadku gdy częstotliwość w miejscu przyłączenia farmy wiatrowej obniży się poniżej $f \leq 51,5$ Hz. Farmy wiatrowe z aktywną charakterystyką statyczną redukcji mocy czynnej w funkcji częstotliwości, mogą załączać się do pracy w systemie elektroenergetycznym, jeżeli częstotliwość w miejscu przyłączenia farmy wiatrowej spadnie poniżej 51,5 Hz, przy czym wymaga się utrzymywania poziomu generacji mocy czynnej, zgodnie z zaimplementowaną charakterystyką statyczną.

IRIESP - Warunki korzystania, prowadzenia ruchu, eksploatacji i planowania rozwoju sieci (tekst ujednolicony)		
obowiązuje od dnia 17 listopada 2022 r.	uwzględnia zmiany wprowadzone Kartami aktualizacji nr: CK/1/2012 ÷ CK/3/2014, CK/5/2015 ÷ CK/8/2019, CK/10/2020 ÷ CK/19/2022	strona 79 z 229

2.2.3.3.3.6. System sterownia i regulacji napięcia i mocy biernej

2.2.3.3.3.6.1. Wyposażenie farmy wiatrowej musi być tak dobrane aby zapewnić utrzymanie, określonych w warunkach przyłączenia, warunków napięciowych w miejscu przyłączenia farmy wiatrowej i stabilność współpracy z KSE.

2.2.3.3.3.6.2. Farma wiatrowa musi posiadać zdolność do generacji mocy biernej, w wielkości wynikającej z wymaganego, dla mocy osiągalnej (P_{os}), współczynnika mocy w miejscu przyłączenia farmy wiatrowej w granicach od $\cos \varphi = 0,95$ (o charakterze indukcyjnym) do $\cos \varphi = 0,95$ (o charakterze pojemnościowym). Przy obciążeniu mocą czynną niższą od P_{os} należy udostępnić całą dostępną moc bierną w zakresie poza $\cos \varphi = \pm 0,95$, zgodnie z możliwościami technicznymi farmy wiatrowej.

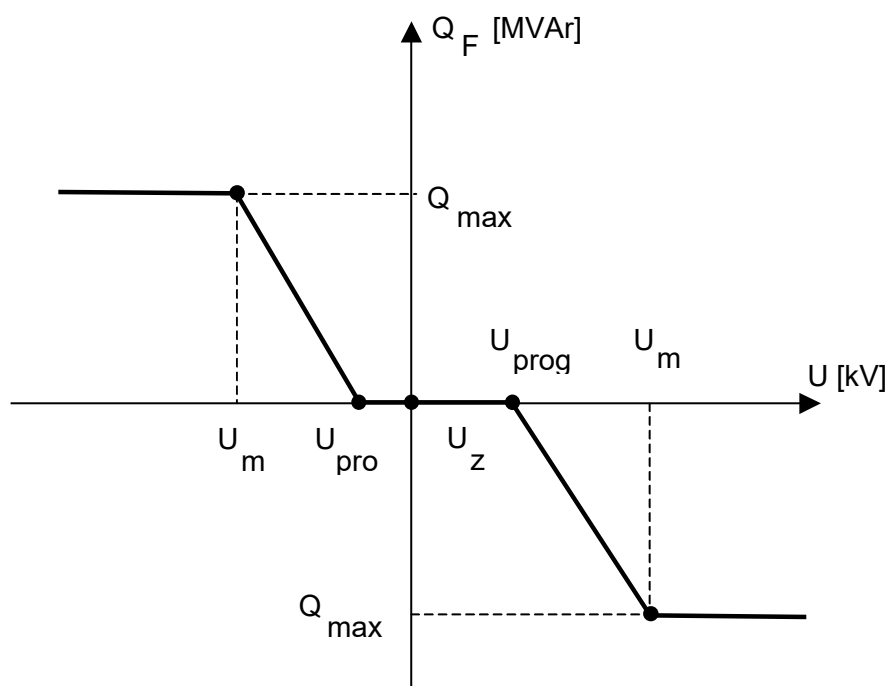
Regulacja napięcia i mocy biernej powinna być zapewniona w pełnym zakresie dopuszczalnych obciążeń mocą bierną farmy wiatrowej.

2.2.3.3.3.6.3. System sterownia i regulacji napięcia i mocy biernej farmy wiatrowej powinien posiadać zdolność do pracy autonomicznej oraz opcjonalnie do pracy skoordynowanej z nadrzędnym układem regulacji napięcia i mocy biernej zainstalowanym w stacji elektroenergetycznej.

2.2.3.3.3.6.4. Regulacja napięcia i mocy biernej w trybie autonomicznym

System sterownia i regulacji napięcia i mocy biernej farmy wiatrowej, w trybie autonomicznym, powinien posiadać zdolność do niezależnej pracy w następujących trybach regulacji:

- (1) tryb regulacji mocy biernej (w miejscu przyłączenia),
- (2) tryb regulacji napięcia (w miejscu przyłączenia), zgodnie z zadaną charakterystyką statyczną (Rysunek 2.2.3.3.3.6.4).



Rysunek 2.2.3.3.3.6.4
Poglądowa charakterystyka statyczna regulacji napięcia farmy wiatrowej przyłączonej do sieci 110 kV lub NN.

Tabela 2.2.3.3.3.6.4

Symbol	Jednostka	Opis	Zakres nastawczy parametru ustawialnego
$Q_{max\text{ pob}}$	Mvar	Maksymalna dopuszczalna wartość poboru mocy biernej przez farmę wiatrową, przy danym poziomie generacji mocy czynnej.	nie dotyczy
$Q_{max\text{ gen}}$	Mvar	Maksymalna dopuszczalna wartość generacji mocy biernej przez farmę wiatrową, przy danym poziomie generacji mocy czynnej.	nie dotyczy
U_{min}	kV	Minimalna wartość napięcia regulowanego w miejscu przyłączenia farmy wiatrowej, przy której generowana jest maksymalna moc bierna.	(99÷110) kV (200÷220) kV (360÷400) kV
U_{max}	kV	Maksymalna wartość napięcia regulowanego w miejscu przyłączenia farmy wiatrowej, przy której pobierana jest maksymalna moc bierna.	(110÷123) kV (220÷245) kV (400÷420) kV

U _{prog1}	kV	Wartość napięcia regulowanego w miejscu przyłączenia farmy wiatrowej, poniżej której generowana jest moc bierna.	(99÷110) kV (200÷220) kV (360÷400) kV
U _{prog2}	kV	Wartość napięcia regulowanego w miejscu przyłączenia farmy wiatrowej, powyżej której pobierana jest moc bierna.	(110÷123) kV (220÷245) kV (400÷420) kV
U _z	kV	Wartość zadana napięcia sieci w miejscu przyłączenia farmy wiatrowej.	(99÷120) kV (200÷245) kV (360÷420) kV

Należy zapewnić parametryzację charakterystyki zgodnie z zakresami nastawczymi parametrów ustawialnych określonymi w Tabeli 2.2.3.3.3.6.4 Parametryzacja odbywa się indywidualnie dla każdej przyłączanej farmy wiatrowej w zależności od wielkości farmy wiatrowej i miejsca jej przyłączenia w systemie elektroenergetycznym.

2.2.3.3.3.6.5. **Regulacja napięcia i mocy biernej w trybie skoordynowanym z nadrzędnym układem regulacji napięcia i mocy biernej w stacji elektroenergetycznej**

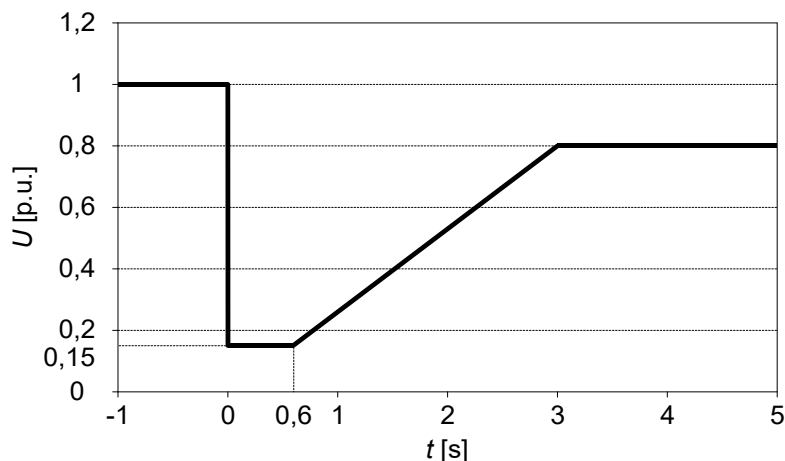
System sterowania i regulacji napięcia i mocy biernej farmy wiatrowej powinien posiadać zdolność do pracy skoordynowanej z zainstalowanym nadrzędnym układem regulacji napięcia i mocy biernej w stacji elektroenergetycznej.

W ramach zapewnienia zdolności do współpracy z nadrzędnym układem regulacji napięcia i mocy biernej należy zapewnić:

- (1) możliwość przyjmowania do realizacji przez system sterowania i regulacji napięcia i mocy biernej farmy wiatrowej, wartości zadanych mocy biernej;
- (2) odpowiedni kanał komunikacyjny dedykowany dla nadrzędnego układu regulacji napięcia i mocy biernej.

2.2.3.3.3.7. **Praca farm wiatrowych przy zakłóceniach w sieci zamkniętej**

2.2.3.3.3.7.1. Farma wiatrowa powinna być przystosowana do utrzymania się w pracy w przypadku wystąpienia zwarć w sieci, skutkujących obniżeniem napięcia w miejscu przyłączenia farmy wiatrowej. Krzywa przedstawiona na Rysunku 2.2.3.3.3.7.1 przedstawia obszar, powyżej którego turbiny wiatrowe farmy wiatrowej nie mogą być wyłączane.



Rysunek 2.2.3.3.3.7.1

Charakterystyka wymaganego zakresu pracy farmy wiatrowej w przypadku wystąpienia zakłóceń w sieci

- 2.2.3.3.3.7.2. Operator systemu może wymagać by farma wiatrowa podczas zakłóceń w systemie elektroenergetycznym produkowała możliwie dużą, w ramach ograniczeń technicznych, moc bierną. Wymaganie to określa operator systemu w warunkach przyłączenia do sieci.
- 2.2.3.3.3.7.3. Szczegółowe wymagania w zakresie pracy farmy wiatrowej przy zakłóceniach w sieci operator systemu określa w warunkach przyłączenia do sieci, biorąc pod uwagę rodzaj zastosowanych turbin wiatrowych, moc farmy wiatrowej, jej położenie w sieci, koncentrację generacji wiatrowej w KSE i wyniki ekspertyzy wpływu przyłączenia farmy na KSE.
- 2.2.3.3.3.7.4. Podczas zakłóceń skutkujących zmianami napięcia, farma wiatrowa nie może utracić zdolności regulacji mocy biernej i musi aktywnie oddziaływać w kierunku podtrzymania napięcia. W przypadku obniżenia się napięcia w miejscu przyłączenia farmy wiatrowej poniżej wartości zadanej, farma wiatrowa nie może pobierać mocy biernej.
- 2.2.3.3.3.7.5. Farma wiatrowa powinna mieć zainstalowane rejestratory przebiegów zakłóceń, zgodnie z wymaganiami pkt 2.2.3.7.27. Rejestratory powinny zapewniać rejestrację przebiegów przez 10 s przed zakłóceniem i 60 s po zakłóceniu.

2.2.3.3.3.8. Dotrzymanie standardów jakości energii elektrycznej

- 2.2.3.3.3.8.1. Farma wiatrowa nie powinna powodować nagłych zmian i skoków napięcia przekraczających 3%. W przypadku, gdy zakłócenia napięcia spowodowane pracą farmy wiatrowej mają charakter powtarzający się, zakres jednorazowej szybkiej zmiany wartości skutecznej napięcia nie może przekraczać 2,5% dla częstości do 10 zakłóceń na godzinę i 1,5% dla częstości do 100 zakłóceń na godzinę. Wymagania powyższe dotyczą również przypadków rozruchu i wyłączeń turbin wiatrowych.
- 2.2.3.3.3.8.2. Udział farmy wiatrowej przyłączonej do sieci zamkniętej w całkowitych wahaniami napięcia w miejscu jej przyłączenia, mierzony przyrostem wartości

krótkookresowego (P_{st}) i długookresowego (P_{lt}) współczynnika migotania światła ponad wartość tła nie powinien przekroczyć:

- (1) $P_{st} < 0,35$ dla koordynowanej sieci 110 kV i $P_{st} < 0,30$ dla sieci o napięciu znamionowym równym 220 kV lub wyższym;
- (2) $P_{lt} < 0,25$ dla koordynowanej sieci 110 kV i $P_{lt} < 0,20$ dla sieci o napięciu znamionowym równym 220 kV lub wyższym.

- 2.2.3.3.3.8.3. Farmy wiatrowe, przyłączone do sieci o napięciu znamionowym równym 220 kV lub wyższym, nie powinny powodować w miejscu przyłączenia obecności harmonicznego napięcia (o rzędach od 2 do 50) o wartościach większych niż 1,0% (w odniesieniu do harmonicznego podstawowego). Całkowity współczynnik odkształcenia napięcia THD w miejscu przyłączenia do sieci powinien być mniejszy od 1,5%.
- 2.2.3.3.3.8.4. Farmy wiatrowe, przyłączone do koordynowanej sieci 110 kV, nie powinny powodować w miejscu przyłączenia obecności harmonicznego napięcia (o rzędach od 2 do 50) o wartościach większych niż 1,5% (w odniesieniu do harmonicznego podstawowego). Całkowity współczynnik odkształcenia napięcia THD w miejscu przyłączenia do sieci powinien być mniejszy od 2,5%.
- 2.2.3.3.3.8.5. Podane powyżej wartości współczynników jakości energii powinny być spełnione w okresie tygodnia z prawdopodobieństwem 99%.
- 2.2.3.3.3.8.6. Farmy wiatrowe o mocy znamionowej równej 50 MW lub większej, przyłączone do jednego ciągu liniowego, powinny być wyposażone w system pomiaru i rejestracji parametrów jakości energii (pomiar wartości skutecznej napięcia i prądu, wskaźników wahań napięcia i harmonicznego napięcia i prądu w klasie pomiarowej A), oraz system teletransmisji danych do właściwego operatora systemu.
- 2.2.3.3.3.8.7. Współczynnik zakłóceń harmonicznymi telefonii THFF dla miejsc przyłączenia farm wiatrowych do sieci zamkniętej powinien być poniżej 1%.
- 2.2.3.3.3.8.8. Ze względu na ochronę urządzeń telekomunikacyjnych poziom zakłóceń powodowany przez farmę wiatrową w miejscu przyłączenia do sieci zamkniętej powinien spełniać wymagania odpowiednich przepisów telekomunikacyjnych.
- 2.2.3.3.3.8.9. Farma wiatrowa w przypadku niedotrzymania standardów jakości energii określonych w pkt 2.2.3.3.3.8.1 - 8 może zostać wyłączona, na polecenie operatora systemu, do czasu usunięcia nieprawidłowości.
- 2.2.3.3.3.9. Elektroenergetyczna automatyka zabezpieczeniowa**
- 2.2.3.3.3.9.1. Podmiot posiadający farmę wiatrową ponosi odpowiedzialność za projekt i instalację zabezpieczeń chroniących tę farmę przed skutkami prądów zwarciovych, napięć powrotnych po wyłączeniu zwarć w systemie elektroenergetycznym, pracy niesynchronicznej tej farmy i innymi oddziaływaniami zakłóceń systemowych.
- 2.2.3.3.3.9.2. Nastawienia zabezpieczeń farmy wiatrowej muszą być skoordynowane z nastawami zabezpieczeń zainstalowanych w sieci zamkniętej.

IRIESP - Warunki korzystania, prowadzenia ruchu, eksploatacji i planowania rozwoju sieci (tekst ujednolicony)		
obowiązuje od dnia 17 listopada 2022 r.	uwzględnia zmiany wprowadzone Kartami aktualizacji nr: CK/1/2012 ÷ CK/3/2014, CK/5/2015 ÷ CK/8/2019, CK/10/2020 ÷ CK/19/2022	strona 84 z 229

- 2.2.3.3.3.9.3. Nastawienia zabezpieczeń farmy wiatrowej muszą zapewniać selektywność współdziałania z zabezpieczeniami sieci zamkniętej dla zwarć w tej sieci i na tej farmie.
- 2.2.3.3.3.9.4. Zwarcia wewnątrz farmy wiatrowej powinny być likwidowane selektywnie i powodować możliwie jak najmniejszy ubytek mocy tej farmy.
- 2.2.3.3.3.9.5. Na etapie opracowywania projektu farmy wiatrowej należy przeprowadzić i uzgodnić z właściwym operatorem systemu analizę zabezpieczeń obejmującą sprawdzenie:
- (1) kompletności zabezpieczeń,
 - (2) poprawności nastaw na poszczególnych turbinach wiatrowych i w rozdzielni farmy wiatrowej,
 - (3) koordynacji z zabezpieczeniami systemu dystrybucyjnego lub przesyłowego.

Wyniki analiz należy przekazać właściwemu operatorowi systemu. Szczegółowe wymagania OSP dla układów elektroenergetycznej automatyki zabezpieczeniowej określone są w pkt 2.2.3.7.

2.2.3.3.3.10. Monitorowanie i komunikacja farm wiatrowych z OSP

- 2.2.3.3.3.10.1. Podmiot posiadający farmę wiatrową przyłączoną do sieci przesyłowej lub sieci dystrybucyjnej ma obowiązek zapewnić dostępność do sygnałów pomiarowych i parametrów rejestrowanych, na warunkach uzgodnionych z operatorem systemu, do którego sieci przyłączona jest farma wiatrowa.
- Wytwórca ten ma ponadto obowiązek przekazywać dane pomiarowe do systemu SCADA OSP.
- 2.2.3.3.3.10.2. Minimalny zakres udostępnianych operatorowi systemu pomiarów wielkości analogowych z farmy wiatrowej obejmuje pomiary w trybie czasu rzeczywistego (on-line):
- (1) moc czynna po stronie wyższego napięcia transformatora/ów NN/WN lub NN/SN lub WN/SN farmy wiatrowej,
 - (2) moc bierna po stronie wyższego napięcia transformatora/ów NN/WN lub NN/SN lub WN/SN farmy wiatrowej,
 - (3) moc czynna po stronie niższego napięcia transformatora/ów NN/WN lub NN/SN lub WN/SN farmy wiatrowej,
 - (4) moc bierna po stronie niższego napięcia transformatora/ów NN/WN lub NN/SN lub WN/SN farmy wiatrowej,
 - (5) napięcia międzyfazowe U_{12} po stronie wyższego napięcia transformatora/ów NN/WN lub NN/SN lub WN/SN farmy wiatrowej,
 - (6) napięcia międzyfazowe U_{12} po stronie niższego napięcia transformatora/ów NN/WN lub NN/SN lub WN/SN farmy wiatrowej,
 - (7) numer zaczepu transformatora/ów NN/WN lub NN/SN lub WN/SN farmy wiatrowej,

IRiESP - Warunki korzystania, prowadzenia ruchu, eksploatacji i planowania rozwoju sieci (tekst ujednolicony)		
obowiązuje od dnia 17 listopada 2022 r.	uwzględnia zmiany wprowadzone Kartami aktualizacji nr: CK/1/2012 ÷ CK/3/2014, CK/5/2015 ÷ CK/8/2019, CK/10/2020 ÷ CK/19/2022	strona 85 z 229

- (8) chwilowa prędkość wiatru dla każdej wyodrębnionej terytorialnie części farmy wiatrowej [m/s],
- (9) kierunek wiatru (w stopniach wg konwencji róży wiatrów, gdzie kierunek 0 stopni wyznacza północ natomiast 90 stopni wyznacza wschód),
- (10) temperatura [°C],
- (11) ciśnienie bezwzględne [Pa],
- (12) liczba aktualnie pracujących turbin wiatrowych,
- (13) liczba turbin wiatrowych gotowych do pracy.

2.2.3.3.3.10.3. Minimalny zakres udostępnianych operatorowi systemu danych dwustanowych obejmuje:

- (1) stan wyłącznika/ów po stronie niższego napięcia transformatora/ów-NN/WN lub NN/SN lub WN/SN farmy wiatrowej - dwubitowo;
- (2) stan wyłącznika/ów i wszystkich odłączników po stronie wyższego napięcia transformatora/ów NN/WN lub NN/SN lub WN/SN - dwubitowo;
- (3) stan wyłączników baterii kondensatorów kompensacyjnych (opcjonalnie, jeśli są zainstalowane).

2.2.3.3.3.10.4. W indywidualnych przypadkach OSP zastrzega sobie prawo do wskazania dodatkowych pomiarów oraz danych dwustanowych poza wymienionymi w pkt 2.2.3.3.3.10.2 - 3, które powinny być przekazywane do systemu SCADA OSP.

2.2.3.3.3.10.5. Jako standardowe wyposażenie farmy wiatrowej uznaje się system monitorowania w czasie rzeczywistym stanu i parametrów pracy, z zapewnieniem przesyłu danych do właściwego operatora systemu.

2.2.3.3.3.10.6. Podmiot posiadający farmę wiatrową przyłączoną do sieci przesyłowej dostarcza do właściwej ZKO OSP, prognozy generacji mocy farmy wiatrowej.

Podmiot posiadający farmę wiatrową przyłączoną do sieci dystrybucyjnej dostarcza za pośrednictwem OSD, do właściwej ZKO OSP, prognozy generacji mocy farmy wiatrowej.

W przypadku bilansowania farmy wiatrowej poprzez JGZW, należy spełnić wymagania IRiESP i TCM opracowanego na podstawie art. 18 EB GL, w szczególności w zakresie prognozowania oraz dostępu do właściwych systemów teleinformatycznych w zakresie planowania i prowadzenia ruchu.

2.2.3.3.3.10.7. Na wniosek OSP podmiot posiadający farmę wiatrową ma obowiązek dostarczyć dane podstawowe w zakresie wymienionym w pkt 2.1.1.3.5 oraz aktualne parametry wyposażania farmy wiatrowej (urządzeń podstawowych i układów regulacji) niezbędne do przeprowadzania analiz systemowych. Przed uruchomieniem farmy wiatrowej są to dane producentów urządzeń.

2.2.3.3.3.10.8. Operator systemu określa w warunkach przyłączenia do sieci zakres danych technicznych dla danej farmy wiatrowej, które są niezbędne do prowadzenia i planowania ruchu KSE.

IRiESP - Warunki korzystania, prowadzenia ruchu, eksploatacji i planowania rozwoju sieci (tekst ujednolicony)		
obowiązuje od dnia 17 listopada 2022 r.	uwzględnia zmiany wprowadzone Kartami aktualizacji nr: CK/1/2012 ÷ CK/3/2014, CK/5/2015 ÷ CK/8/2019, CK/10/2020 ÷ CK/19/2022	strona 86 z 229

2.2.3.3.3.10.9. Parametry techniczne systemu telekomunikacji farmy wiatrowej właściwy operator systemu określa w warunkach przyłączenia do sieci.

2.2.3.3.3.11. Weryfikacja spełnienia wymagań

2.2.3.3.3.11.1. Operator systemu ma prawo do kontroli realizacji warunków przyłączenia i może żądać udostępnienia przez podmiot posiadający farmę wiatrową dokumentacji stwierdzającej spełnienie przez farmę wiatrową wymagań określonych w IRiESP i w warunkach przyłączenia do sieci. W szczególności przedmiotowa dokumentacja powinna zawierać wyniki pomiarów i analiz, na akceptowanych przez właściwego operatora systemu modelach matematycznych, konieczne dla oceny wpływu farmy wiatrowej na jakość energii elektrycznej oraz pokazujące reakcję farmy wiatrowej na zakłócenia sieciowe.

2.2.3.3.3.11.2. Podmiot posiadający farmę wiatrową jest zobowiązany do przeprowadzenia testów sprawdzających parametry techniczno - ruchowe farmy, celem potwierdzenia spełnienia przez farmę wiatrową wymagań technicznych, w tym parametrów ruchowych farmy wiatrowej, określonych w warunkach przyłączenia do sieci i w IRiESP. Powyższe testy należy rozpocząć niezwłocznie po przyłączeniu farmy wiatrowej do KSE, jednak nie później niż w terminie 30 dni roboczych. Testy należy zakończyć przed upływem roku licząc od daty przyłączenia farmy wiatrowej. Zakres i sposób przeprowadzenia testów farmy wiatrowej uzgadniany jest w ramach umowy o przyłączenie.

2.2.3.3.3.11.3. Podmiot posiadający farmę wiatrową, na co najmniej 2 miesiące przed terminem przyłączenia farmy wiatrowej, przedstawia właściwemu operatorowi systemu, szczegółowy program testów, instrukcję układów regulacji oraz inne niezbędne dokumenty. Proces uzgodnień szczegółowego programu testów powinien być zakończony w terminie 30 dni roboczych przed rozpoczęciem testów sprawdzających.

2.2.3.3.3.11.4. W testach sprawdzających powinna uczestniczyć niezależna firma ekspercka, uzgodniona pomiędzy OSP i podmiotem posiadającym farmę wiatrową. Możliwe jest wytypowanie dla danego obszaru merytorycznego (określonej grupy testów sprawdzających) odrębnej, niezależnej firmy eksperckiej, o ile takie rozwiązanie zostanie uzgodnione pomiędzy stronami. Firma ekspercka nie powinna być zaangażowana w jakiegokolwiek prace przy budowie farmy wiatrowej, będące przedmiotem przeprowadzenia obiektowych testów sprawdzających.

2.2.3.3.3.11.5. Weryfikacja spełniania wymagań przez farmę wiatrową będzie przeprowadzana na podstawie:

- (1) dostarczonych certyfikatów, oświadczeń oraz dokumentacji technicznych,
- (2) obiektowych testów sprawdzających parametry techniczno - ruchowe,
- (3) monitorowania pracy farmy wiatrowej,
- (4) pomiarów wpływu farmy wiatrowej na jakość energii elektrycznej.

2.2.3.3.3.11.6. Testy sprawdzające będą przeprowadzane pod nadzorem operatora systemu, który określił warunki przyłączenia.

IRiESP - Warunki korzystania, prowadzenia ruchu, eksploatacji i planowania rozwoju sieci (tekst ujednolicony)		
obowiązuje od dnia 17 listopada 2022 r.	uwzględnia zmiany wprowadzone Kartami aktualizacji nr: CK/1/2012 ÷ CK/3/2014, CK/5/2015 ÷ CK/8/2019, CK/10/2020 ÷ CK/19/2022	strona 87 z 229

- 2.2.3.3.3.11.7. Testy sprawdzające parametry techniczno - ruchowe dotyczyć powinny w szczególności:
- (1) sprawdzenia dostępności pomiarów i sygnalizacji w systemie SCADA operatora systemu,
 - (2) sprawdzenia zdalnego sterowania farmą wiatrową z poziomu właściwego ośrodka dyspozycji mocy,
 - (3) charakterystyki mocy farmy wiatrowej w funkcji prędkości wiatru,
 - (4) uruchamiania farmy wiatrowej,
 - (5) odstawiania farmy wiatrowej,
 - (6) działania systemu sterowania i regulacji mocy czynnej,
 - (7) działania systemu sterowania i regulacji napięcia i mocy biernej.
- 2.2.3.3.3.11.8. Operator systemu wydaje zgodę na pierwsze uruchomienie farmy wiatrowej i przeprowadzenie testów.
- 2.2.3.3.3.11.9. Podstawą do oceny końcowej będzie przygotowany przez niezależną firmę ekspercką szczegółowy raport z przeprowadzonych testów sprawdzających parametry techniczno - ruchowe, który powinien być dostarczony właściwemu operatorowi systemu w terminie do 6 tygodni po ich zakończeniu.

2.2.3.4. Wymagania techniczne dla systemów telekomunikacyjnych

- 2.2.3.4.1. Wymagania techniczne dla systemów telekomunikacji dotyczą obiektów sieci zamkniętej oraz urządzeń, instalacji i sieci podmiotów przyłączonych do sieci zamkniętej. Sieci telekomunikacyjne OSP i OSD są sieciami niezależnymi i połączonymi ze sobą za pomocą punktów styków.
- 2.2.3.4.2. Obiekty sieci zamkniętej oraz urządzenia, instalacje lub sieci podmiotów przyłączonych i przyłączanych do sieci zamkniętej powinny być wyposażone w urządzenia telekomunikacji niezbędne do:
- (1) realizacji łączności dyspozytorskiej,
 - (2) nadawania i odbioru danych niezbędnych do kierowania ruchem sieci zamkniętej tj. sygnałów z/do układów telemechaniki w zakresie telesygnalizacji, telemetrii i telesterowania oraz teleregulacji jednostek wytwórczych,
 - (3) transmisji sygnałów układów telezabezpieczeń i teleautomatyk,
 - (4) przesyłu danych pomiarowych do celów rozliczeniowych,
 - (5) przesyłu informacji techniczno - handlowych,
 - (6) zapewnienia łączności ruchowej wewnątrz obiektów, w zakresie uzależnionym od potrzeb obiektu,
 - (7) zapewnienia łączności ze służbami publicznymi.
- 2.2.3.4.3. Kanały telekomunikacyjne niezbędne do realizacji ww. celów powinny zapewniać transmisję danych z określoną przez OSP szybkością transmisji oraz powinny

IRiESP - Warunki korzystania, prowadzenia ruchu, eksploatacji i planowania rozwoju sieci (tekst ujednolicony)		
obowiązuje od dnia 17 listopada 2022 r.	uwzględnia zmiany wprowadzone Kartami aktualizacji nr: CK/1/2012 ÷ CK/3/2014, CK/5/2015 ÷ CK/8/2019, CK/10/2020 ÷ CK/19/2022	strona 88 z 229

posiadać fizycznie niezależną rezerwację łączy do węzłów telekomunikacyjnych OSP.

- 2.2.3.4.4. Urządzenia telekomunikacyjne powinny posiadać zasilanie ze źródeł odpornych na awarie zasilania podstawowego zapewniające ciągłość pracy w okresie co najmniej 8 godzin od zaniku zasilania podstawowego i zapewniać odpowiednio czasy podtrzymania pracy systemów telekomunikacyjnych na ciągach restytucyjnych.
- 2.2.3.4.5. Urządzenia technologiczne systemów telekomunikacji powinny posiadać dopuszczenie do instalowania i użytkowania na terytorium Rzeczypospolitej Polskiej oraz certyfikaty jakościowe w zakresie stosowania urządzeń i instalacji w obiektach elektroenergetycznych. Spełnienie kryteriów i wymogów w nich zawartych gwarantuje poprawność działania stosowanej sieci telekomunikacyjnej oraz umożliwia przedłożenie przez producentów sprzętu deklaracji zgodności wykonania i oznakowania z obowiązującymi normami.
- 2.2.3.4.6. Dla nowych elementów systemu telekomunikacyjnego przekazywanych do eksploatacji OSP muszą być dodatkowo dostarczone następujące dokumenty:
- (1) protokoły odbiorcze urządzeń, sporządzone przez komisję odbiorczą inwestora,
 - (2) protokoły pomiarowe traktów światłowodowych zrealizowanych na liniach wysokiego napięcia, wykonane bądź autoryzowane przez uprawnione firmy,
 - (3) kompletną dokumentację powykonawczą, w tym protokoły z badań pomontażowych i uruchomieniowych, sprawdzoną przez inspektora nadzoru technicznego danej inwestycji i zaakceptowaną przez OSP.
- 2.2.3.4.7. Obiekty sieci zamkniętej oraz sieci podmiotów przyłączonych do sieci zamkniętej powinny być wyposażone w następujące systemy łączności dyspozytorskiej:
- (1) system podstawowy i rezerwowy łączności dyspozytorskiej z hierarchicznie odpowiednimi centrami dyspozytorskimi,
 - (2) system łączności z sąsiadującymi obiektami oraz na ciągach restytucyjnych, z wymaganą jego rezerwacją sprzętową dla ważniejszych obiektów, w zależności od potrzeb.
- 2.2.3.4.8. Do budowy podstawowego systemu łączności dyspozytorskiej jest wykorzystywana dedykowana centrala telefoniczna zainstalowana w obiekcie elektroenergetycznym. W uzasadnionych przypadkach oraz dla obiektów o górnym napięciu 110 kV dopuszcza się stosowanie telefonów wyniesionych z innych central użytkowników systemu.
- 2.2.3.4.9. Rezerwowy system łączności dyspozytorskiej może wykorzystywać sieci oraz struktury teletransmisyjne i komutacyjne innych operatorów telekomunikacyjnych.
- 2.2.3.4.10. Wszystkie rozmowy dyspozytorskie prowadzone z wykorzystaniem podstawowego lub rezerwowego systemu łączności dyspozytorskiej podlegają rejestracji, jednocześnie w każdym centrum dyspozytorskim prowadzącym

IRiESP - Warunki korzystania, prowadzenia ruchu, eksploatacji i planowania rozwoju sieci (tekst ujednolicony)		
obowiązuje od dnia 17 listopada 2022 r.	uwzględnia zmiany wprowadzone Kartami aktualizacji nr: CK/1/2012 ÷ CK/3/2014, CK/5/2015 ÷ CK/8/2019, CK/10/2020 ÷ CK/19/2022	strona 89 z 229

rozmowę. Wymagany okres przechowywania zarejestrowanych informacji nie może być krótszy niż 1 rok.

- 2.2.3.4.11. OSP ustala wymagania dla elementów sieci telekomunikacyjnej systemu łączności dyspozytorskiej w obiektach sieci przesyłowej w oparciu o przyjęte w OSP standardy.
- 2.2.3.4.12. Obiekty sieci zamkniętej oraz siedziby służb dyspozytorskich OSP i podmiotów przyłączanych do sieci zamkniętej powinny być wyposażone w urządzenia transmisji danych umożliwiające przesył informacji niezbędnych do zarządzania i kierowania ruchem urządzeń i podsystemów zainstalowanych w obiektach sieciowych w zakresie telesygnalizacji, telemetrii i telesterowania, monitorowania i nadzoru, a w szczególności:
- (1) w urządzenia telesygnalizacji umożliwiające przekazywanie informacji niezbędnych do odwzorowania topologii nadzorowanego obiektu elektroenergetycznego,
 - (2) w urządzenia telemetrii umożliwiające przekazywanie chwilowych wartości pomiarów wielkości niezbędnych do odwzorowania parametrów nadzorowanego obiektu elektroenergetycznego,
 - (3) w urządzenia telesterowania umożliwiające zdalne dokonywanie czynności łączeniowych i regulacyjnych.
- 2.2.3.4.13. Siedziby służb dyspozytorskich operatorów systemu powinny być wyposażone w systemy teleinformatyczne służące do wymiany danych dotyczących ruchu sieci. Systemy te powinny zapewniać wymianę danych w protokole ICCP.
- 2.2.3.4.14. Urządzenia telekomunikacyjne stosowane do przesyłu danych pomiarowych energii elektrycznej do systemów OSP powinny umożliwiać transmisję wielkości mierzonych przez układy pomiarowe z minimalną prędkością 9 600 Bd poprzez wykorzystanie:
- (1) systemów komutacyjnych realizujących łączność bezpośrednią (łącza stałe analogowe lub cyfrowe z wykorzystaniem traktów światłowodowych) lub radiową poprzez dołączenie portu komunikacyjnego układu pomiarowego energii elektrycznej lub systemu automatycznej rejestracji danych do wybranej lokalnej lub zdalnej centrali telefonicznej,
 - (2) kanałów transmisji danych w telekomunikacyjnej sieci bazowej energetyki lub kanałów transmisji danych w sieciach innych operatorów telekomunikacyjnych poprzez stałe powiązanie portu komunikacyjnego układu pomiarowego energii elektrycznej lub systemu automatycznej rejestracji danych z portem komunikacyjnym systemu zdalnego odczytu danych pomiarowych,
 - (3) urządzeń i elementów sieci informatycznych OSP realizujących emulowane powiązanie portów komunikacyjnych układu pomiarowego energii elektrycznej lub systemu automatycznej rejestracji danych i systemu zdalnego odczytu danych pomiarowych.
- 2.2.3.4.15. Dystrybucja do jednostek wytwórczych sygnałów regulacji wtórnej odbywa się z wykorzystaniem protokołu ICCP, regulacji trójnej z wykorzystaniem protokołu

IRiESP - Warunki korzystania, prowadzenia ruchu, eksploatacji i planowania rozwoju sieci (tekst ujednolicony)		
obowiązuje od dnia 17 listopada 2022 r.	uwzględnia zmiany wprowadzone Kartami aktualizacji nr: CK/1/2012 ÷ CK/3/2014, CK/5/2015 ÷ CK/8/2019, CK/10/2020 ÷ CK/19/2022	strona 90 z 229

ICCP lub poprzez system SOWE. Rodzaj stosowanego protokołu jest każdorazowo uzgadniany pomiędzy OSP a wytwórcą.

2.2.3.5. Wymagania techniczne dla układów pomiarowych energii elektrycznej

- 2.2.3.5.1. Wymagania techniczne dla układów pomiarowych energii elektrycznej dotyczą OSP, OSD w zakresie koordynowanej sieci 110 kV, podmiotów przyłączonych do sieci zamkniętej.
- 2.2.3.5.2. Sieć przesyłowa oraz urządzenia instalacje i sieci podmiotów przyłączonych do sieci zamkniętej powinny być wyposażone w układy pomiarowe realizujące co najmniej funkcje pomiaru energii czynnej i biernej w dwóch kierunkach.
- 2.2.3.5.3. Wymagania techniczne dla układów pomiarowych są określane dla:
- (1) układów pomiarowo - rozliczeniowych, dla których mierzone wielkości energii stanowią podstawę do rozliczeń,
 - (2) układów pomiarowych bilansowo - kontrolnych, dla których mierzone wielkości energii stanowią podstawę do monitorowania wskazań układów pomiarowo - rozliczeniowych oraz bilansowania obiektów i obszarów sieciowych.
- 2.2.3.5.4. Rozwiązania techniczne dla poszczególnych układów pomiarowych uzależnia się od wielkości mocy znamionowej przyłączanego urządzenia, instalacji lub sieci i dzieli się na 3 kategorie:
- (1) kategoria 1 - dla pomiarów energii elektrycznej przy mocy znamionowej urządzenia równej 30 MVA lub wyższej;
 - (2) kategoria 2 - dla pomiarów energii elektrycznej przy mocy znamionowej urządzenia zawartej w przedziale od 1 MVA do 30 MVA;
 - (3) kategoria 3 - dla pomiarów energii elektrycznej przy mocy znamionowej urządzenia mniejszej niż 1 MVA.
- 2.2.3.5.5. Dla układów pomiarowych kategorii 1, o których mowa w pkt 2.2.3.5.4 (1) ustala się następujące wymagania:
- (1) przekładniki prądowe i napięciowe w układach pomiarowo - rozliczeniowych powinny mieć dwa rdzenie i dwa uzwojenia pomiarowe o klasie dokładności 0,2 służące do pomiaru energii elektrycznej;
 - (2) liczniki energii elektrycznej w układach pomiarowo - rozliczeniowych powinny mieć klasę dokładności nie gorszą niż 0,2 dla energii czynnej i 1 dla energii biernej;
 - (3) przekładniki prądowe i napięciowe w układach pomiarowych bilansowo - kontrolnych powinny mieć klasę nie gorszą niż 0,5;
 - (4) liczniki energii elektrycznej w układach pomiarowych bilansowo - kontrolnych powinny mieć klasę dokładności nie gorszą niż 2 dla energii czynnej i 3 dla energii biernej;
 - (5) liczniki energii elektrycznej powinny umożliwiać współpracę z systemami automatycznej rejestracji danych.

- 2.2.3.5.6. Dla układów pomiarowych kategorii 2, o których mowa w pkt 2.2.3.5.4 (2) ustala się następujące wymagania:
- (1) przekładniki prądowe i napięciowe powinny mieć klasę dokładności nie gorszą niż 0,5;
 - (2) liczniki energii elektrycznej w układach pomiarowo - rozliczeniowych powinny mieć klasę dokładności nie gorszą niż 0,5 dla energii czynnej i 3 dla energii biernej;
 - (3) liczniki energii elektrycznej w układach pomiarowych bilansowo - kontrolnych powinny mieć klasę dokładności nie gorszą niż 2 dla energii czynnej i 3 dla energii biernej;
 - (4) liczniki energii elektrycznej powinny umożliwiać współpracę z systemami automatycznej rejestracji danych.
- 2.2.3.5.7. Dla układów pomiarowych kategorii 3, o których mowa w pkt 2.2.3.5.4 (3) ustala się następujące wymagania:
- (1) przekładniki prądowe i napięciowe powinny mieć klasę dokładności nie gorszą niż 0,5;
 - (2) liczniki energii elektrycznej w układach pomiarowo - rozliczeniowych powinny mieć klasę dokładności nie gorszą niż 1 dla energii czynnej i 3 dla energii biernej;
 - (3) liczniki energii elektrycznej w układach pomiarowych bilansowo - kontrolnych powinny mieć klasę dokładności nie gorszą niż 2 dla energii czynnej i 3 dla energii biernej;
 - (4) liczniki energii elektrycznej powinny umożliwiać współpracę z systemami automatycznej rejestracji danych.
- 2.2.3.5.8. Dla układów pomiarowych kategorii 1 i 2, oraz dla układów pomiarowych kategorii 3 instalowanych w miejscach w sieci na poziomie SN i nN, o których mowa w pkt 2.2.3.5.15 (7) i (8), wymagane są dwa równoważne układy pomiarowe: układ pomiarowo - rozliczeniowy energii elektrycznej podstawowy i rezerwowy, za wyjątkiem układów pomiarowo - rozliczeniowych, o których mowa w pkt 2.2.3.5.15 (6) i (9), dla których wymagany jest co najmniej układ pomiarowo - rozliczeniowy podstawowy.
- Dla układów pomiarowych kategorii 1 - 3, w przypadku układów pomiarowych pośrednich i półpośrednich, powinny być one wyposażone w przekładniki pomiarowe w każdej z trzech faz oraz w liczniki trójsystemowe.
- 2.2.3.5.9. Układ pomiarowo - rozliczeniowy rezerwowy powinien spełniać kryterium równoważności z układem pomiarowo - rozliczeniowym podstawowym.
- 2.2.3.5.10. Układ pomiarowo - rozliczeniowy rezerwowy jest określony jako równoważny jeśli:
- (1) dla kategorii 1 - liczniki energii elektrycznej w podstawowym i rezerwowym układzie pomiarowo - rozliczeniowym są zasilane z oddzielnych rdzeni/uzwojeń przekładników zainstalowanych w tym samym polu oraz układy pomiarowo - rozliczeniowe podstawowy i rezerwowy spełniają wymagania techniczne określone w pkt 2.2.3.5.5;

IRiESP - Warunki korzystania, prowadzenia ruchu, eksploatacji i planowania rozwoju sieci (tekst ujednolicony)		
obowiązuje od dnia 17 listopada 2022 r.	uwzględnia zmiany wprowadzone Kartami aktualizacji nr: CK/1/2012 ÷ CK/3/2014, CK/5/2015 ÷ CK/8/2019, CK/10/2020 ÷ CK/19/2022	strona 92 z 229

- (2) dla kategorii 2 - układy pomiarowo - rozliczeniowe podstawowy i rezerwowy spełniają wymagania techniczne określone w pkt 2.2.3.5.6;
- (3) dla kategorii 3 - układy pomiarowo - rozliczeniowe podstawowy i rezerwowy zainstalowane w miejscach w sieci na poziomie SN i nN, o których mowa w pkt 2.2.3.5.15 (7) i (8), spełniają wymagania techniczne określone w pkt 2.2.3.5.7.
- 2.2.3.5.11. Obciążenie po stronie wtórnej przekładników prądowych i napięciowych w układach pomiarowo - rozliczeniowych i pomiarowych bilansowo - kontrolnych powinno zawierać się w zakresie od 25% do 100% mocy znamionowych uzwojeń/rdzeni tych przekładników.
- 2.2.3.5.12. Współczynnik bezpieczeństwa przyrządu przekładników prądowych w układach pomiarowo - rozliczeniowych powinien być $FS \leq 5$.
- 2.2.3.5.13. Systemy automatycznej rejestracji danych oraz układy pomiarowe energii elektrycznej, z których realizowany jest bezpośredni odczyt danych pomiarowych powinny spełniać następujące funkcje:
- (1) zapewniać automatyczne odczyty danych pomiarowych w okresach integracji od 15 do 60 minut,
 - (2) umożliwiać rejestrację energii elektrycznej z podziałem na strefy doby i sezony,
 - (3) zapewniać automatyczną weryfikację jakości danych pomiarowych,
 - (4) zapewniać przechowywanie danych pomiarowych przez okres nie krótszy niż 45 dni, przy okresie integracji 60 minut,
 - (5) umożliwiać półautomatyczny odczyt danych w przypadku awarii łączy transmisyjnych.
- 2.2.3.5.14. Systemy automatycznej rejestracji danych oraz układy pomiarowe energii elektrycznej, z których realizowany jest bezpośredni odczyt danych pomiarowych powinny zapewniać możliwość podłączenia:
- (1) co najmniej jednego kanału transmisji danych w przypadku rejestrowania danych z układów pomiarowych bilansowo - kontrolnych,
 - (2) co najmniej dwóch kanałów transmisji danych w przypadku rejestrowania danych z układów pomiarowo - rozliczeniowych, za wyjątkiem układów, o których mowa w pkt 2.2.3.5.15 (6) - (9), dla których wymagane jest zapewnienie możliwości podłączenia co najmniej jednego kanału transmisji danych.
- 2.2.3.5.15. Układy pomiarowo - rozliczeniowe energii elektrycznej powinny być zainstalowane:
- (1) po stronie górnego napięcia transformatorów blokowych i transformatorów potrzeb ogólnych, elektrowni przyłączonych do sieci o napięciu znamionowym 220 kV i wyższym,
 - (2) po stronie 110 kV transformatorów NN/110 kV stanowiących miejsce przyłączenia urządzeń, instalacji lub sieci innych podmiotów,

IRiESP - Warunki korzystania, prowadzenia ruchu, eksploatacji i planowania rozwoju sieci (tekst ujednolicony)		
obowiązuje od dnia 17 listopada 2022 r.	uwzględnia zmiany wprowadzone Kartami aktualizacji nr: CK/1/2012 ÷ CK/3/2014, CK/5/2015 ÷ CK/8/2019, CK/10/2020 ÷ CK/19/2022	strona 93 z 229

- (3) w miejscach dostarczania po stronie górnego napięcia transformatorów sieciowych lub w polach liniowych o napięciu znamionowym 110 kV i wyższym,
- (4) w polach liniowych o napięciu znamionowym 110 kV i wyższym linii stanowiących połączenie KSE z systemami elektroenergetycznymi krajów sąsiednich,
- (5) w polach liniowych o napięciu znamionowym 110 kV linii stanowiących połączenia pomiędzy sieciami OSD,
- (6) na zaciskach generatorów jednostek wytwórczych świadczących regulacyjne usługi systemowe,
- (7) w miejscach w sieci na poziomie SN i nN zlokalizowanych w stacjach elektroenergetycznych NN/WN i NN/SN, w których jest realizowany pobór energii elektrycznej przez OSD od OSP, w celu zasilania potrzeb własnych OSD, związanych z wykonywaną działalnością gospodarczą w zakresie dystrybucji energii elektrycznej, o ile obszar Rynku Bilansującego został rozszerzony o te miejsca,
- (8) w miejscach w sieci na poziomie SN i nN, w których jest realizowany pobór energii elektrycznej na potrzeby OSP związane z wykonywaną działalnością gospodarczą w zakresie przesyłania energii elektrycznej, w tym w stacjach elektroenergetycznych NN/WN i NN/SN, tj.:
 - (8.1) w przypadku stacji sieciowych są to miejsca, w których jest realizowany pobór energii elektrycznej przez OSP od OSD,
 - (8.2) w przypadku stacji przyelektrownianych są to miejsca, w których jest realizowany pobór energii elektrycznej przez OSP od wytwórcy,

o ile obszar Rynku Bilansującego został rozszerzony o te miejsca.

- (9) na zaciskach:
 - (9.1) generatorów,
 - (9.2) ogniw fotowoltaicznych,
 - (9.3) ogniw paliwowych, w których następuje bezpośrednia przemiana energii chemicznej w energię elektryczną,

instalacji OZE, dla których wymagane jest potwierdzenie przez OSP ilości energii elektrycznej, niezbędne do uzyskania świadectw pochodzenia w rozumieniu ustawy o OZE.

2.2.3.5.16. Układy pomiarowo - rozliczeniowe podstawowe zainstalowane w miejscach, o których mowa w pkt 2.2.3.5.15 (1) - (4) oraz (7) i (8.2), powinny być w posiadaniu OSP. Układy pomiarowo - rozliczeniowe podstawowe zainstalowane w miejscach, o których mowa w pkt 2.2.3.5.15 (8), w których jest realizowany pobór energii elektrycznej przez OSP z sieci OSD, powinny być w posiadaniu OSD.

2.2.3.5.17. W sieci przesyłowej będącej w eksploatacji OSP układy pomiarowe bilansowo - kontrolne powinny być zainstalowane w polach transformatorowych, sprzęgłowych i liniowych o napięciach znamionowych 400, 220 i 110 kV, w sposób

IRiESP - Warunki korzystania, prowadzenia ruchu, eksploatacji i planowania rozwoju sieci (tekst ujednolicony)		
obowiązuje od dnia 17 listopada 2022 r.	uwzględnia zmiany wprowadzone Kartami aktualizacji nr: CK/1/2012 ÷ CK/3/2014, CK/5/2015 ÷ CK/8/2019, CK/10/2020 ÷ CK/19/2022	strona 94 z 229

który umożliwi bilansowanie obiektów i obszarów sieciowych w podziale na poszczególne poziomy napięć.

2.2.3.6. Wymagania techniczne dla systemów pomiarowo - rozliczeniowych

- 2.2.3.6.1. Wymagania techniczne dla systemów pomiarowo - rozliczeniowych dotyczą OSP, podmiotów przyłączonych do sieci o napięciu znamionowym 220 kV i wyższym oraz podmiotów przyłączonych do sieci o napięciu znamionowym 110 kV w przypadku, gdy posiadają umowę przesyłania z OSP.
- 2.2.3.6.2. Systemy pomiarowo - rozliczeniowe powinny realizować funkcję:
- (1) pozyskiwania danych pomiarowych z systemów zdalnego odczytu danych pomiarowych,
 - (2) udostępniania i pozyskiwania danych pomiarowych poprzez system WIRE.
- 2.2.3.6.3. Systemy zdalnego odczytu danych pomiarowych powinny realizować funkcję zdalnego odczytu danych:
- (1) z systemów automatycznej rejestracji danych,
 - (2) z układów pomiarowych energii elektrycznej realizujących funkcję automatycznej rejestracji wielkości mierzonych, wyposażonych w porty komunikacyjne do zdalnej transmisji danych.
- 2.2.3.6.4. Funkcja zdalnego odczytu danych pomiarowych powinna zapewniać pozyskiwanie danych pomiarowych z układów pomiarowych energii elektrycznej lub z systemów automatycznej rejestracji danych poprzez kanały telekomunikacyjne spełniające wymagania określone w pkt 2.2.3.4.
- 2.2.3.6.5. Dane pomiarowe powinny być pozyskiwane wraz ze znacznikami jakości nadawanymi przez liczniki energii elektrycznej lub przez systemy automatycznej rejestracji danych na potrzeby weryfikacji danych pomiarowych.
- 2.2.3.6.6. Funkcja udostępniania i pozyskiwania danych pomiarowych powinna zapewniać wymianę danych pomiarowych, w oparciu o które są wyznaczone ilości dostaw energii będących podstawą rozliczeń prowadzonych przez OSP.
- 2.2.3.6.7. Dane pomiarowe powinny być wymieniane wraz ze znacznikami danych nadanymi przez system automatycznej rejestracji danych.
- 2.2.3.6.8. Funkcja pozyskiwania danych z układów pomiarowo - rozliczeniowych zlokalizowanych:
- (1) po stronie górnego napięcia transformatorów blokowych i transformatorów potrzeb ogólnych, elektrowni przyłączonych do sieci o napięciu znamionowym 220 kV i wyższym,
 - (2) po stronie 110 kV transformatorów NN/110 kV,
 - (3) po stronie górnego napięcia transformatorów NN/SN lub w polach liniowych o napięciu znamionowym wyższym niż 110 kV,
 - (4) w polach liniowych o napięciu znamionowym 110 kV i wyższym linii stanowiących połączenie KSE z systemami krajów sąsiednich,

IRIESP - Warunki korzystania, prowadzenia ruchu, eksploatacji i planowania rozwoju sieci (tekst ujednolicony)		
obowiązuje od dnia 17 listopada 2022 r.	uwzględnia zmiany wprowadzone Kartami aktualizacji nr: CK/1/2012 ÷ CK/3/2014, CK/5/2015 ÷ CK/8/2019, CK/10/2020 ÷ CK/19/2022	strona 95 z 229

- (5) na zaciskach generatorów jednostek wytwórczych świadczących regulacyjne usługi systemowe,
- (6) w miejscach dostarczania energii elektrycznej na poziomie SN i nN zlokalizowanych w stacjach elektroenergetycznych NN/WN i NN/SN, w których jest realizowany pobór energii elektrycznej przez OSD od OSP, w celu zasilania potrzeb własnych OSD związanych z wykonywaną działalnością gospodarczą w zakresie dystrybucji energii elektrycznej, o ile obszar Rynku Bilansującego został rozszerzony o te miejsca,
- (7) w miejscach dostarczania energii elektrycznej na poziomie SN i nN, w których jest realizowany pobór energii elektrycznej na potrzeby OSP związane z wykonywaną działalnością gospodarczą w zakresie przesyłania energii elektrycznej, w tym w stacjach elektroenergetycznych NN/WN i NN/SN, tj.:
 - (7.1) w przypadku stacji sieciowych są to miejsca, w których jest realizowany pobór energii elektrycznej przez OSP od OSD,
 - (7.2) w przypadku stacji przyelektrownianych są to miejsca, w których jest realizowany pobór energii elektrycznej przez OSP od wytwórcy, o ile obszar Rynku Bilansującego został rozszerzony o te miejsca,
- (8) na zaciskach:
 - (8.1) generatorów,
 - (8.2) ogniw fotowoltaicznych,
 - (8.3) ogniw paliwowych, w których następuje bezpośrednia przemiana energii chemicznej w energię elektryczną,

instalacji OZE, dla których wymagane jest potwierdzanie przez OSP ilości energii elektrycznej, niezbędne do uzyskania świadectw pochodzenia w rozumieniu ustawy o OZE,

powinna być realizowana dla:

- (9) układów pomiarowo - rozliczeniowych podstawowych, o których mowa w pkt (1) - (4), (6) i (7), do systemu zdalnego odczytu danych pomiarowych, a następnie do systemu pomiarowo - rozliczeniowego OSP,
- (10) układów pomiarowo - rozliczeniowych rezerwowych, o których mowa w pkt (1) - (4), (6) i (7), poprzez system WIRE do systemu pomiarowo - rozliczeniowego OSP,
- (11) układów pomiarowo-rozliczeniowych podstawowych oraz jeśli występują, rezerwowych, o których mowa w pkt (5) i (8), do systemu zdalnego odczytu danych pomiarowych, a następnie do systemu pomiarowo-rozliczeniowego OSP.

2.2.3.7. Wymagania techniczne dla układów elektroenergetycznej automatyki zabezpieczeniowej i urządzeń współpracujących

2.2.3.7.1. Ogólne wymagania stawiane urządzeniom elektroenergetycznej automatyki zabezpieczeniowej są następujące:

IRiESP - Warunki korzystania, prowadzenia ruchu, eksploatacji i planowania rozwoju sieci (tekst ujednolicony)		
obowiązuje od dnia 17 listopada 2022 r.	uwzględnia zmiany wprowadzone Kartami aktualizacji nr: CK/1/2012 ÷ CK/3/2014, CK/5/2015 ÷ CK/8/2019, CK/10/2020 ÷ CK/19/2022	strona 96 z 229

- (1) poszczególne elementy sieci (linie napowietrzne i kablowe, linie odbiorców energii elektrycznej, transformatory, dławiki, łączniki szyn i szyny zbiorcze), powinny być wyposażone w układy elektroenergetycznej automatyki zabezpieczeniowej i urządzenia współpracujące (dalej „układy i urządzenia EAZ”), niezbędne do: niezawodnej, samoczynnej, możliwie szybkiej i selektywnej likwidacji zakłóceń sieciowych; regulacji rozptyłów mocy biernej i poziomów napięcia; prowadzenia ruchu stacji o górnym napięciu 750, 400, 220 i 110 kV przy użyciu środków sterowniczych, lokalnych urządzeń pomiarów i sygnalizacji; odtworzenia przebiegu zakłóceń przy użyciu rejestratorów zakłóceń i zdarzeń;
- (2) układy i urządzenia EAZ powinny reagować na zakłócenia w pracy elementów sieci elektroenergetycznej oraz jednostek wytwórczych, urządzeń i sieci podmiotów przyłączonych do sieci elektroenergetycznych, takie jak: zwarcia doziemne i międzyfazowe; zwarcia metaliczne i wysokooporowe; zwarcia przemijające i trwałe; zwarcia rozwijające; zakłócenia o charakterze technologicznym w urządzeniach; nieprawidłowe działanie wyłącznika; a w szczególnych przypadkach również: niebezpieczny wzrost napięcia na liniach elektroenergetycznych; zagrożenie utraty równowagi systemu elektroenergetycznego;
- (3) zabezpieczenia i automatyki poszczególnych elementów sieci i elementów do niej przyłączonych należy dostosować do sposobu ich pracy i parametrów;
- (4) nastawienia automatyk i układów EAZ, urządzeń i instalacji podmiotów przyłączonych do sieci o górnym napięciu 750, 400, 220 i 110 kV, muszą być skoordynowane i liczone przez OSP. W zakresie urządzeń i instalacji podmiotów przyłączonych do sieci o napięciu znamionowym 110 kV dopuszcza się dokonywanie ww. obliczeń przez OSD, pod warunkiem dokonania uzgodnień w zakresie wykonywanych obliczeń z OSP;
- (5) dla zwiększenia pewności likwidacji zakłóceń przez układy i urządzenia EAZ, uwzględniając możliwość zawiedzenia elementów tych układów, należy stosować rezerwowanie urządzeń EAZ;
- (6) poszczególne elementy sieci przesyłowej powinny być wyposażone w przynajmniej dwa niezależne zestawy urządzeń EAZ;
- (7) dwa zabezpieczenia podstawowe linii należy stosować w sieci o napięciu znamionowym powyżej 220 kV, a w sieci o napięciu znamionowym 220 i 110 kV w przypadku braku możliwości zdalnego rezerwowania zabezpieczeń linii i występującego zagrożenia utraty równowagi KSE;
- (8) w celu zapewnienia niezależności poszczególnych zestawów urządzeń EAZ, każde z nich ma współpracować z oddzielnymi: obwodami pomiarowymi prądowymi i napięciowymi, obwodami napięcia pomocniczego (sterowniczymi) oraz obwodami wyłączającymi (cewkami wyłączającymi);
- (9) w celu zapewnienia niezawodności pracy zestawów urządzeń EAZ w poszczególnych relacjach, łączy wzajemnie się rezerwujące powinny pracować po dedykowanych geograficznie odrębnych systemach telekomunikacyjnych zapewniających odpowiednie bezpieczeństwo i niezawodność łączy technologicznych. W szczególności uzasadnionych

- przypadkach, po dokonaniu uzgodnień z OSP, może być dopuszczone inne rozwiązanie na określony czas;
- (10) wszystkie łącza telekomunikacyjne dla struktur EAZ po stronie OSP powinny być monitorowane z poziomu Centrum Zarządzania Sieci OSP w trybie on-line;
 - (11) obwody sterownicze napięcia pomocniczego poszczególnych obwodów urządzeń EAZ, powinny być zasilane z różnych sekcji rozdzielni prądu stałego współpracujących z oddzielnymi bateriami akumulatorowymi; zabezpieczenia włączone w poszczególne obwody powinny korzystać z innych uzwojeń (rdzeni) przekładników prądowych lub z innych uzwojeń przekładników napięciowych. Zaleca się, aby te wymagania stosować również dla ważniejszych obiektów sieci zamkniętej o napięciu znamionowym 110 kV;
 - (12) podstawowe urządzenia EAZ powinny być wyposażone w układy kontroli ciągłości obwodów wyłączania;
 - (13) dla zapewnienia synchronicznego łączenia linii i transformatorów do sieci zamkniętej niezbędne jest wyposażenie tych elementów sieci w układy kontroli synchronizacji. Wymaganie to stosuje się do pola łącznika szyn zbiorczych, służącego do zastępowania tych pól;
 - (14) jednostki wytwórcze muszą być wyposażone w synchronizatory umożliwiające synchronizację z siecią;
 - (15) w miejscu przyłączenia do sieci zamkniętej jednostek wytwórczych oraz na liniach w ważnych węzłach tej sieci może być wymagane zainstalowanie synchronizatorów dla potrzeb odbudowy systemu;
 - (16) systemy sterowania i nadzoru pracy obiektów elektroenergetycznych, które są przyłączone bezpośrednio do stacji o górnym napięciu 750 kV, 400 kV, 220 kV oraz 110 kV będących w posiadaniu OSP, powinny być przystosowane do współpracy z systemem sterowania i nadzoru OSP;
 - (17) w celu dokonywania analizy zaistniałych zakłóceń, poszczególne elementy sieci zamkniętej oraz jednostki wytwórcze, urządzenia, instalacje i sieci podmiotów przyłączonych powinny być wyposażone w systemy rejestracji zakłóceń, sygnalizacji lub rejestracji zdarzeń, a dla linii o napięciu znamionowym powyżej 110 kV także lokalizatory uszkodzeń; zaleca się, aby lokalizatory uszkodzeń stosować również w koordynowanej sieci 110 kV;
 - (18) na liniach o napięciu znamionowym wyższym niż 110 kV należy stosować łącza do współbieżnej pracy zabezpieczeń i dla automatyk; w wyjątkowych przypadkach może zachodzić potrzeba stosowania łącz na liniach o napięciu znamionowym 110 kV;
 - (19) dla zapewnienia wysokiej dyspozycyjności urządzeniom EAZ wymagane jest stosowanie urządzeń z układami ciągłej kontroli i testowania;
 - (20) zapewnienie wzajemnego bezpieczeństwa obwodów wtórnych przez stosowanie: elementów o odpowiedniej izolacji, właściwej ochrony przeciwprzepięciowej, wysokiej jakości osprzętu instalacyjnego (zacisków, wtyków, złącz itp.) i narzędzi instalacyjnych, urządzeń odpornych na zakłócenia (kompatybilność elektromagnetyczna) w obwodach wtórnych

stacji oraz zapewnienia przejrzystej architektury obwodów wtórnych i wykonywania połączeń; stosowanie układów i urządzeń EAZ oraz osprzętu instalacyjnego posiadających certyfikaty jakościowe, stosowanie w układach potrzeb własnych jednostek wytwórczych, elementów oraz rozwiązań układowych odpowiednio wysokiej jakości;

- (21) uszkodzenie jednego z zabezpieczeń dedykowanych dla zabezpieczenia elementu sieciowego w stacjach o górnym napięciu 400 i 220 kV ważnych systemowo i przyelektrownianych nie powinno stwarzać konieczności odstawienia pola z ruchu, a jedynie powinno stanowić podstawę do planowania czynności naprawczych.

2.2.3.7.2. Wymagania techniczne dla układów EAZ w zakresie zapewnienia w krótkim czasie likwidacji zakłóceń powinny dotyczyć:

- (1) zachowania warunków równowagi dynamicznej sieci,
- (2) zmniejszenia zakresu zniszczeń w miejscach powstałych zakłóceń,
- (3) zapobiegania starzeniu się urządzeń sieciowych i elektrownianych,
- (4) zmniejszenia zakłóceń technologicznych odbiorców końcowych,
- (5) poprawy warunków bezpieczeństwa ludzi i urządzeń w obiektach sieci.

2.2.3.7.3. Uzyskanie wymaganych krótkich czasów zwarć oraz zapewnienia selektywnych wyłączeń wymaga zastosowania:

- (1) zabezpieczeń podstawowych o czasie ich działania krótszym od 30 ms,
- (2) wyłączników o czasie ich wyłączenia nieprzekraczającym 40 ms (z możliwością odstępstwa w uzasadnionych przypadkach),
- (3) łącz do współpracy z urządzeniami teleautomatyki o czasie przekazywania sygnałów nieprzekraczającym 20 ms - dla sygnałów binarnych, oraz nieprzekraczającym 5 ms - dla sygnałów analogowych,
- (4) układów lokalnego rezerwowania wyłączników z dwoma kryteriami otwarcia wyłącznika: prądowym wykorzystującym przekaźniki prądowe o szybkim działaniu i powrocie (do 20 ms) dla każdej fazy oraz wyłącznikowym wykorzystującym styki sygnałowe wyłącznika,
- (5) możliwie najmniejszej liczby przekaźników pośredniczących,
- (6) zabezpieczeń szyn zbiorczych o czasie działania nieprzekraczającym 20 ms,
- (7) zabezpieczeń odcinkowych.

2.2.3.7.4. Linie przesyłowe o napięciu znamionowym 750 i 400 kV powinny być wyposażone w następujące układy EAZ i urządzenia współpracujące:

- (1) zabezpieczenie odcinkowe (pod warunkiem dostępności odpowiedniej jakości łącza), umożliwiające wyłączenia 1 i 3 fazowe,
- (2) dwa zabezpieczenia odległościowe (od różnych producentów lub o innym algorytmie działania w przypadku produktów od jednego producenta) z pamięcią napięciową, blokadą od kołysań mocy, umożliwiające wyłączenia 1 i 3 fazowe,

IRiESP - Warunki korzystania, prowadzenia ruchu, eksploatacji i planowania rozwoju sieci (tekst ujednolicony)		
obowiązuje od dnia 17 listopada 2022 r.	uwzględnia zmiany wprowadzone Kartami aktualizacji nr: CK/1/2012 ÷ CK/3/2014, CK/5/2015 ÷ CK/8/2019, CK/10/2020 ÷ CK/19/2022	strona 99 z 229

- (3) zabezpieczenie ziemnozwarciowe kierunkowe dwustopniowe,
- (4) układy samoczynnego ponownego załączania (SPZ) umożliwiające dokonywanie 1 i 3 fazowego cyklu samoczynnego ponownego załączania,
- (5) lokalizator miejsca zwarcia,
- (6) układ kontroli napięcia i synchronizacji,
- (7) automatyki od wzrostu napięcia (jeśli jest niezbędna z powodów systemowych, w punktach sieci, gdzie jest to wymagane).

2.2.3.7.5. Linie przesyłowe o napięciu znamionowym 220 kV wyposaża się alternatywnie w następujące układy EAZ i urządzenia współpracujące:

- (1) zabezpieczenie odcinkowe (pod warunkiem dostępności odpowiedniej jakości łącza), umożliwiające wyłączenia 1 i 3 fazowe,
- (2) w liniach odchodzących z rozdzielni ważnych systemowo i przyelektrownianych należy stosować zabezpieczenia jak dla linii 400 kV,
- (3) w pozostałych liniach dopuszcza się stosowanie jednego zabezpieczenia odległościowego lub dwóch zabezpieczeń podstawowych - odcinkowego i odległościowego,
- (4) jedno dwustopniowe zabezpieczenie prądowe reagujące na zwarcia z ziemią,
- (5) układy samoczynnego ponownego załączania (SPZ) umożliwiające dokonywanie 1 i 3 fazowego cyklu samoczynnego ponownego załączania,
- (6) lokalizator miejsca zwarcia,
- (7) układ kontroli napięcia i synchronizacji.

2.2.3.7.6. Linie o napięciu znamionowym 110 kV powinny być wyposażone w następujące układy EAZ i urządzenia współpracujące:

- (1) jedno zabezpieczenie podstawowe - odległościowe lub odcinkowe. W przypadku linii kablowych lub napowietrznych o długości do 2 km, należy stosować zabezpieczenia odcinkowe,
- (2) jedno zabezpieczenie rezerwowe - odległościowe lub ziemnozwarciowe, a dla linii promieniowych - prądowe,
- (3) urządzenia automatyki 3 fazowego samoczynnego ponownego załączania (SPZ),
- (4) pożądany w liniach o dużej liczbie zakłóceń lokalizator miejsca zwarcia.

2.2.3.7.7. Linie blokowe powinny być wyposażone w następujące układy EAZ i urządzenia współpracujące (wszystkie zabezpieczenia linii blokowej powinny działać na 3 fazowe wyłączenie wyłącznika blokowego):

- (1) dwa zabezpieczenia podstawowe umożliwiające wyłączenia 3 fazowe,
- (2) zabezpieczenie rezerwowe reagujące na niesymetryczne zwarcia z ziemią w linii blokowej i sieci zewnętrznej,
- (3) elementy układów APKO,

IRiESP - Warunki korzystania, prowadzenia ruchu, eksploatacji i planowania rozwoju sieci (tekst ujednolicony)		
obowiązuje od dnia 17 listopada 2022 r.	uwzględnia zmiany wprowadzone Kartami aktualizacji nr: CK/1/2012 ÷ CK/3/2014, CK/5/2015 ÷ CK/8/2019, CK/10/2020 ÷ CK/19/2022	strona 100 z 229

- (4) układ bezwarunkowego wyłączenia wyłącznika blokowego od sygnału przesłanego z nastawni blokowej.

Wszystkie ww. zabezpieczenia działają na 3-fazowe otwarcie wyłącznika.

2.2.3.7.8.

Transformatory o górnym napięciu znamionowym 750 kV, 400 kV i 220 kV powinny być wyposażone w następujące układy EAZ i urządzenia współpracujące:

- (1) dwa zabezpieczenia podstawowe (różnicowe) reagujące na zwarcia zlokalizowane w transformatorze, z wyjątkiem zwarć zwojowych;
- (2) po dwa zabezpieczenia rezerwowe (zabezpieczenie odległościowe, zabezpieczenie ziemnozwarciowe) po każdej stronie uzwojenia górnego i dolnego napięcia transformatora;
- (3) zabezpieczenia technologiczne (producenta): zabezpieczenie przepływowo - gazowe, modele cieplne oraz czujniki temperaturowe transformatora;
- (4) zabezpieczenia w punkcie/punktach gwiazdowych transformatora;
- (5) zabezpieczenia ziemnozwarciowe prądowe po stronie górnego i dolnego napięcia transformatora;
- (6) zabezpieczenie nadprądowe od przeciążeń transformatora;
- (7) układy automatycznej regulacji napięcia ARST;
- (8) układ sygnalizujący przeciążenie transformatora prądem;
- (9) układ monitorowania warunków pracy transformatorów.

2.2.3.7.9.

Transformatory mocy dwu i wielouzwojeniowe 110 kV/SN/SN powinny być wyposażone w następujące układy EAZ i urządzenia współpracujące:

- (1) zabezpieczenia podstawowe reagujące na zwarcie w transformatorze - zwarciowo - prądowe, a dla transformatorów powyżej 5 MVA różnicowe,
- (2) każda strona transformatora powinna być wyposażona w zabezpieczenia nadprądowo - zwłoczne,
- (3) każda strona transformatora powinna być wyposażona w zabezpieczenia przeciążeniowe (transformatory dwuuzwojeniowe zabezpiecza się tylko po jednej stronie),
- (4) zaleca się, aby każda ze stron średniego napięcia (SN) transformatora była wyposażona w zabezpieczenia umożliwiające skracanie czasu zwarcia na szynach średniego napięcia (SN),
- (5) zabezpieczenia fabryczne transformatorów: temperaturowe oraz gazowo - przepływowe kadzi i gazowo - podmuchowe przetłaczacza zaczepów,
- (6) zabezpieczenia transformatora reagujące na zwarcia wewnętrzne i zewnętrzne powinny działać na wyłączenie.

2.2.3.7.10.

W przypadku wykorzystywania uzwojenia średniego napięcia transformatorów, o których mowa w pkt 2.2.3.7.8 - 9, do zasilania potrzeb własnych stacji/rozdzielni

IRiESP - Warunki korzystania, prowadzenia ruchu, eksploatacji i planowania rozwoju sieci (tekst ujednolicony)		
obowiązuje od dnia 17 listopada 2022 r.	uwzględnia zmiany wprowadzone Kartami aktualizacji nr: CK/1/2012 ÷ CK/3/2014, CK/5/2015 ÷ CK/8/2019, CK/10/2020 ÷ CK/19/2022	strona 101 z 229

lub podłączenia dławika, należy dodatkowo wyposażyć stronę średniego napięcia transformatora w następujące urządzenia EAZ:

- (1) dwustopniowe zabezpieczenie napięciowe od zwarć doziemnych,
- (2) dwustopniowe zabezpieczenie nadprądowe,
- (3) dodatkowe zabezpieczenia nadprądowe i zerowonapięciowe w układzie z wyłącznikiem po stronie średniego napięcia.

2.2.3.7.11. Dławiki z izolacją powietrzną przyłączone do strony średniego napięcia transformatorów, o których mowa w pkt 2.2.3.7.8 - 9, powinny być wyposażone w następujące układy i urządzenia EAZ:

- (1) zabezpieczenie nadprądowe dwustopniowe,
- (2) zabezpieczenie prądowe składowej przeciwnej,
- (3) zabezpieczenie nadnapięciowe szyn SN.

Dławiki powinny być objęte zabezpieczeniem różnicowym transformatora. Dławiki z izolacją olejową dodatkowo wyposaża się w zabezpieczenia technologiczne.

2.2.3.7.12. Dławiki z izolacją olejową o napięciu znamionowym 750 i 400 kV powinny być wyposażone w następujące układy i urządzenia EAZ:

- (1) zabezpieczenie różnicowe,
- (2) zabezpieczenie impedancyjne lub nadprądowo - zwłoczne,
- (3) zabezpieczenia technologiczne,
- (4) w szczególnych przypadkach - zabezpieczenie nadnapięciowe szyn SN.

2.2.3.7.13. Transformatory o górnym napięciu znamionowym 220 lub 110 kV, których napięciem dolnym jest napięcie średnie w sieciach promieniowych powinny być wyposażone w następujące układy i urządzenia EAZ:

- (1) zabezpieczenie różnicowe,
- (2) zabezpieczenie impedancyjne lub nadprądowe dwustopniowe po stronie górnego napięcia,
- (3) zabezpieczenie ziemnozwarciowe prądowe po stronie górnego napięcia transformatora pracującego w układzie blokowym z linią,
- (4) zabezpieczenie nadprądowe dwustopniowe po stronie dolnego napięcia,
- (5) zabezpieczenia technologiczne.

Zabezpieczenia z pkt (2) - (3) są instalowane w punkcie przyłączenia transformatora do sieci.

2.2.3.7.14. Wszystkie rodzaje łączników szyn należy wyposażyć w następujące układy EAZ i urządzenia współpracujące:

- (1) jedno zabezpieczenie podstawowe pracujące w trybie na rozcinanie spiętych szyn zbiorczych działające na wyłączenie 3 fazowe własnego wyłącznika,
- (2) pola łączników szyn zastępujących pola linii przesyłowych, transformatorów a także linii blokowych należy wyposażyć w dodatkowy zestaw urządzeń

IRiESP - Warunki korzystania, prowadzenia ruchu, eksploatacji i planowania rozwoju sieci (tekst ujednolicony)		
obowiązuje od dnia 17 listopada 2022 r.	uwzględnia zmiany wprowadzone Kartami aktualizacji nr: CK/1/2012 ÷ CK/3/2014, CK/5/2015 ÷ CK/8/2019, CK/10/2020 ÷ CK/19/2022	strona 102 z 229

EAZ, umożliwiającą realizację wszystkich funkcji zabezpieczeniowych, niezbędnych przy użyciu pola łącznika szyn do zastąpienia innego pola, w tym układ umożliwiający współpracę łącznika szyn z zabezpieczeniami technologicznymi transformatora oraz bloku elektrowni,

- (3) dopuszcza się stosowanie jednego, zamiast dwóch zabezpieczeń podstawowych oraz niestosowanie lokalizatora miejsca zwarcia.

2.2.3.7.15. Szyny zbiorcze rozdzielni 750, 400, 220 i 110 kV należy wyposażyć w jeden zespół zabezpieczenia szyn, zapewniający wyłączenie systemów (sekcji) szyn zbiorczych, w tym także zwarć zlokalizowanych między wyłącznikiem a przekładnikiem prądowym w polach łączników szyn.

2.2.3.7.16. Nowobudowane, przebudowywane i remontowane rozdzielnie 110 kV stacji szynowych należy wyposażać w układy zabezpieczenia szyn niezależne od lokalnej rezerwy wyłącznikowej.

2.2.3.7.17. W stacjach uproszczonych 110 kV typu „H” dopuszcza się możliwość rozwiązania automatyki szyn w oparciu o wsteczne strefy zabezpieczeń odległościowych pól liniowych.

2.2.3.7.18. W rozdzielniach 1,5 i 2 wyłącznikowych należy stosować uproszczone zabezpieczenie szyn zbiorczych, nie wykorzystujące informacji o stanie położenia odłączników szynowych.

2.2.3.7.19. Wszystkie rozdzielnie sieci 750, 400, 220 i 110 kV należy wyposażać w układy lokalnej rezerwy wyłącznikowej (LRW) niezależne od układów zabezpieczeń szyn zbiorczych, przy czym za zgodą OSP dopuszcza się stosowanie układów LRW zintegrowanych z zabezpieczeniem szyn zbiorczych.

Przed wyłączeniem odpowiedniego systemu szyn, powinno być wykonane dodatkowe sterowanie wyłącznikiem pola poprzez element LRW przypisany polu, w którym nie zadziałał wyłącznik.

2.2.3.7.20. Wszystkie rozdzielnie sieci 750, 400, 220 i 110 kV należy wyposażyć, w zależności od układu pracy rozdzielni w układy zdalnego rezerwowania wyłączników - w przypadku działania EAZ szyn zbiorczych. Układy zdalnego rezerwowania wyłączników powinny, gdy nie zadziała wyłącznik:

- (1) w polu linii przesyłowej - przesłać sygnał na jej drugi koniec,
- (2) w polu linii blokowej - przesłać sygnał wyłączający transformator po stronie dolnego napięcia lub sygnał odzbudzenia generatora - gdy nie ma wyłącznika generatorowego,
- (3) w przypadku niezadziałania wyłącznika w polu transformatora o górnym napięciu 400 lub 220 kV - przesłać sygnał wyłączający transformator po stronie dolnego napięcia,
- (4) w polu łącznika szyn sprzęgającego systemy - wyłączyć obydwa systemy szyn połączone tym wyłącznikiem.

Układy zdalnego rezerwowania wyłączników powinny także, gdy nie zadziała dowolny wyłącznik wyłączany przez układy i urządzenia EAZ szyn zbiorczych -

IRiESP - Warunki korzystania, prowadzenia ruchu, eksploatacji i planowania rozwoju sieci (tekst ujednolicony)		
obowiązuje od dnia 17 listopada 2022 r.	uwzględnia zmiany wprowadzone Kartami aktualizacji nr: CK/1/2012 ÷ CK/3/2014, CK/5/2015 ÷ CK/8/2019, CK/10/2020 ÷ CK/19/2022	strona 103 z 229

zrealizować próbę bezzwłocznego powtórnego wyłączenia uszkodzonego wyłącznika.

- 2.2.3.7.21. Łącza w układach EAZ i urządzeniach współpracujących powinny zapewnić dla linii przesyłowych przesyłanie następujących sygnałów:
- (1) od pierwszego zabezpieczenia odległościowego,
 - (2) od drugiego zabezpieczenia odległościowego,
 - (3) dla zabezpieczeń odcinkowych,
 - (4) od zabezpieczeń ziemnozwarciowych,
 - (5) od układu automatyki od nadmiernego wzrostu napięcia,
 - (6) od układu zdalnego rezerwowania wyłączników na bezwarunkowe wyłączenie elementu systemu linii na drugim jej końcu,
 - (7) topologie pól przeciwległych dla automatyki przeciwkołysaniowo - odciążającej (od układów APKO),
 - (8) na liniach blokowych do przesyłania sygnałów z zabezpieczeń pomiędzy stacją elektroenergetyczną a jednostką wytwórczą.
- 2.2.3.7.22. Wskazane jest aby jednocześnie wykorzystać do przesyłania sygnałów, o których mowa w pkt 2.2.3.7.21, dwa niezależne łącza, w tym co najmniej jedno przeznaczone wyłącznie dla układu EAZ.
- 2.2.3.7.23. Wymaga się dla sygnałów bezwarunkowego wyłączania drugiego końca linii zapewnienia dwóch niezależnych łączy - dwa łącza, sygnały kodowane. Dla automatyk i sygnałów jednostka wytwórcza - stacja elektroenergetyczna należy stosować dwie niezależne drogi transmisji. Odstawienie z pracy na czas naprawy lub przeglądu jednego łącza nie powinno powodować ograniczeń ruchowych w pracy sieci.
- 2.2.3.7.24. Zabezpieczenie odcinkowe linii przesyłowych powinno być wyposażone we własne łącza, wykorzystane tylko do sprzęgania półkompletów. W przypadku łącza światłowodowego wykorzystuje się wydzielone włókna optyczne światłowodu zainstalowanego na linii lub dedykowane łącza cyfrowe o stabilnych parametrach pracujące w konfiguracji punkt - punkt.
- 2.2.3.7.25. Przesyłanie sygnałów od zabezpieczeń linii przesyłowych powinno się odbywać w pierwszej kolejności z zachowaniem wysokiej niezawodności ich przekazywania i mieć priorytet, przy zachowaniu wysokiej niezawodności przekazywania sygnałów, szczególnie w wypadkach bezwarunkowego wyłączania drugiego końca linii (dwa łącza, sygnały kodowane).
- 2.2.3.7.26. Konstrukcja, zasada działania i sposób eksploatacji urządzenia zabezpieczeń linii przesyłowych i współpracujące z nimi łącza powinny być traktowane jako jeden zespół urządzeń.
- 2.2.3.7.27. Rejestratory zakłóceń sieciowych przeznaczone do wykonywania analiz przebiegu zakłóceń oraz działania układów EAZ oraz wyłączników, powinny być instalowane we wszystkich czynnych polach rozdzielni przesyłowych. Rejestratory zakłóceń sieciowych powinny:

IRiESP - Warunki korzystania, prowadzenia ruchu, eksploatacji i planowania rozwoju sieci (tekst ujednolicony)		
obowiązuje od dnia 17 listopada 2022 r.	uwzględnia zmiany wprowadzone Kartami aktualizacji nr: CK/1/2012 ÷ CK/3/2014, CK/5/2015 ÷ CK/8/2019, CK/10/2020 ÷ CK/19/2022	strona 104 z 229

- (1) rejestrować w każdym polu sygnały analogowe: 3 napięcia i 3 prądy fazowe oraz napięcie $3U_0$ i prąd $3I_0$,
- (2) rejestrować sygnały o pobudzeniu zabezpieczeń podstawowych, wszystkie sygnały o zadziałaniu zabezpieczeń lub automatyk na wyłączenie, wszystkie sygnały telezabezpieczeniowe (nadawanie i odbiór), sygnały załączające od układów SPZ,
- (3) rejestrować przebiegi wolnozmiennie,
- (4) rejestrować zapis w zalecanym formacie Comtrade.

Powinien być łatwy dostęp do rejestratora zakłóceń sieciowych - lokalnego w miejscu jego zainstalowania oraz zdalnego.

2.2.3.7.28. Przekazniki pośredniczące powinny spełniać następujące wymagania:

- (1) zaleca się stosowanie w zabezpieczeniach przekazników wyjściowych (wyłączających) - zestyków o zdolności wyłączalnej dostosowanej do wielkości poboru mocy cewek wyłączających wyłączników oraz wyposażonych w układy ograniczające przepięcia powstające przy rozłączaniu obwodu cewki wyłączającej,
- (2) w układach sterowania powinny być stosowane wysokiej jakości przekazniki dwustanowe.

2.2.3.7.29. W układach EAZ stosuje się następujące przekładniki prądowe:

- (1) wolnostojące, pięciordzeniowe zainstalowane w polach elementów sieci przesyłowej, w których rdzenie 3, 4 i 5 są rdzeniami zabezpieczeniowymi klasy 5P20 o mocy odpowiedniej dla danych obwodów i zasilanych układów i urządzeń EAZ,
- (2) kombinowane,
- (3) zainstalowane w przepustach transformatorów - przewiduje się wykorzystywanie dla układów i urządzeń EAZ nie mniej niż dwóch rdzeni o odpowiednich parametrach,
- (4) zainstalowane w przewodach uziemiających punkt gwiazdowy transformatorów.

2.2.3.7.30. W polach elementów sieci przesyłowej stosuje się przekładniki napięciowe pojemnościowe, indukcyjne i kombinowane, posiadające trzy uzwojenia wtórne, przy czym trzecie połączone jest w układ otwartego trójkąta. Uzwojenia nr II i III współpracują z układami i urządzeniami EAZ (uzwojenie nr II klasy 3P, uzwojenie nr III klasy 6P o mocach odpowiednich dla konkretnych obwodów i zasilanych urządzeń EAZ).

2.2.3.7.31. Dobór pojemnościowych i indukcyjnych przekładników napięciowych oraz przekładników prądowych musi zapewnić sprawdzoną prawidłową współpracę z układami i urządzeniami EAZ w miejscu ich zainstalowania.

2.2.3.7.32. Wyłączniki 750, 400 i 220 kV powinny być wyposażone:

- (1) z kolumnami nie sprzężonymi mechanicznie, w zabezpieczenie od niezgodności położenia jego kolumn,

IRIESP - Warunki korzystania, prowadzenia ruchu, eksploatacji i planowania rozwoju sieci (tekst ujednolicony)		
obowiązuje od dnia 17 listopada 2022 r.	uwzględnia zmiany wprowadzone Kartami aktualizacji nr: CK/1/2012 ÷ CK/3/2014, CK/5/2015 ÷ CK/8/2019, CK/10/2020 ÷ CK/19/2022	strona 105 z 229

- (2) w blokadę, która po wyłączeniu wyłącznika uniemożliwia jego załączenie od ewentualnego trwałego impulsu załączającego,
 - (3) w komplet zestyków pomocniczych w ilości i konfiguracji dostosowanej do potrzeb obwodów wtórnych pola,
 - (4) do kontroli otwarcia się wyłącznika powinny być stosowane 2 kryteria: prądowe z przekaźnikami dla każdej fazy oraz wyłącznikowe przy wykorzystaniu zestyków sygnałowych wyłącznika,
- oraz umożliwiać realizację funkcji samoczynnego ponownego załączania.

2.2.3.7.33. Odłączniki powinny być wyposażone w komplet zestyków, w ilości i konfiguracji dostosowanej do potrzeb układów sterowania, sygnalizacji, zabezpieczeń szyn zbiorczych i układu lokalnej rezerwy wyłącznikowej.

2.2.3.7.34. Układy i urządzenia EAZ powinny spełniać szczegółowe wymagania określone przez OSP lub odpowiedniego OSD. Dotyczy to urządzeń czynnych, jak i nowoprojektowanych. Układy i urządzenia EAZ nowoprojektowane powinny być na etapie projektów wstępnych techniczno - montażowych uzgadniane i zatwierdzane przez OSP lub OSD.

2.2.3.7.35. Urządzenia, układy i urządzenia EAZ, aparaty, osprzęt instalacyjny oraz ich elementy powinny posiadać certyfikaty jakości i świadectwa dopuszczające zastosowanie ich w obiektach sieci przesyłowej. Dotyczy to w szczególności:

- (1) świadectw jakości i protokołów z wynikami badań laboratoriów potwierdzających zgodność wykonania urządzeń z wymaganiami norm międzynarodowych i europejskich,
- (2) świadectw jakości i protokołów z wynikami badań przeprowadzonych przez jednostki badawcze,
- (3) aktualnego certyfikatu dopuszczającego do stosowania w sieci.

2.2.3.8. Wymagania wobec systemów wymiany informacji o rynku energii WIRE

2.2.3.8.1. Wymagania dotyczące łączności i transmisji danych

2.2.3.8.1.1. Wymiana danych odbywa się za pomocą redundantnych łączy od użytkownika systemu do punktów styku sieci teletransmisji OSP, w tym w oparciu o mechanizmy sieciowe protokołu TCP/IP. Jako łącza rezerwowe można zastosować bezpośredni dostęp do systemu centralnego poprzez łącza modemowe (dial-up).

2.2.3.8.1.2. Podsystem transmisji danych OSP zapewnia komunikację w protokole TCP/IP z każdym serwerem WIRE/UR z gwarantowaną przepustowością co najmniej 64 kb/s dla każdego kanału i posiada stały adres IP, a także udostępnione porty komunikacyjne.

2.2.3.8.1.3. Podsystemy transmisji danych WIRE/UR powinny zapewniać gwarantowaną komunikację w protokole TCP/IP pomiędzy serwerem WIRE/UR a serwerem centralnym WIRE z przepustowością 64 kb/s.

IRIESP - Warunki korzystania, prowadzenia ruchu, eksploatacji i planowania rozwoju sieci (tekst ujednolicony)		
obowiązuje od dnia 17 listopada 2022 r.	uwzględnia zmiany wprowadzone Kartami aktualizacji nr: CK/1/2012 ÷ CK/3/2014, CK/5/2015 ÷ CK/8/2019, CK/10/2020 ÷ CK/19/2022	strona 106 z 229

- 2.2.3.8.1.4. Każdy serwer WIRE/UR powinien posiadać stały adres IP i udostępnione wskazane porty komunikacyjne.
- 2.2.3.8.1.5. Podsystem transmisji danych u OSP zapewnia niezawodną i bezpieczną transmisję danych pomiędzy serwerami systemu WIRE poprzez wydzielenie podsieci transmisyjnej stosowanej wyłącznie dla potrzeb systemu WIRE.
- 2.2.3.8.1.6. Szczegółowe wymagania wobec sprzętu, oprogramowania narzędziowego i systemowego systemów WIRE/UR zawierają wymagania bezpieczeństwa dla systemów transmisji danych SOWE/EL, WIRE/UR, które OSP publikuje na swojej stronie internetowej.

2.2.3.8.2. Wymagania dotyczące protokołów i standardów

- 2.2.3.8.2.1. Do komunikacji pomiędzy systemami WIRE/UR i WIRE OSP wykorzystywany jest mechanizm szyfrowania i autoryzacji oparty na protokole SSL.
- 2.2.3.8.2.2. Przesyłanie i odbieranie dokumentów realizowane jest za pomocą narzędzi WebSphere MQ, zaś dystrybucja dokumentów odbywa się z wykorzystaniem bibliotek JMS, środowiska JAVA.
- 2.2.3.8.2.3. Ochrona komunikacji serwerów WIRE/UR i WIRE OSP jest realizowana na poziomie kanału SSL WebSphere MQ. Zestawienie kanału SSL odbywa się z wykorzystaniem certyfikatów menedżerów kolejek WebSphere MQ a także na podstawie nazwy kanału i adresu IP.
- 2.2.3.8.2.4. Zasady generowania certyfikatów menedżerów kolejek WebSphere MQ systemu WIRE/UR określają wymagania, o którym mowa w pkt 2.2.3.8.2.6.
- 2.2.3.8.2.5. Bezpieczny dostęp do serwera Archiwum WIRE, modułu WIRE/RP oraz modułu CCO realizowany jest poprzez szyfrowany kanał wykorzystujący technologię VPN Tunel Mode (AppGate) oraz autoryzację poprzez narzędzia RSA SecurID.
- 2.2.3.8.2.6. Szczegółową specyfikację rozwiązań technicznych dla systemów dopuszczonych do współpracy z systemem WIRE OSP zawierają wymagania bezpieczeństwa dla systemów transmisji danych SOWE/EL, WIRE/UR.
- 2.2.3.8.2.7. Wymiana informacji w systemie WIRE odbywa się poprzez odpowiednie przygotowanie dokumentów elektronicznych, zgodnie z ustalonym formatem oraz sposobem zapisu w standardzie XML (eXtensible Markup Language). Standard języka XML definiuje sposób opisu dokumentów, podstawowe typy danych oraz zasady tworzenia schematów dokumentów.
- 2.2.3.8.2.8. Szczegółowa specyfikacja dokumentów elektronicznych, funkcji systemów WIRE/UR oraz zbiór schematów dokumentów XML dla systemu WIRE tworzy standardy techniczne systemu WIRE, który OSP publikuje na swojej stronie internetowej.

IRiESP - Warunki korzystania, prowadzenia ruchu, eksploatacji i planowania rozwoju sieci (tekst ujednolicony)		
obowiązuje od dnia 17 listopada 2022 r.	uwzględnia zmiany wprowadzone Kartami aktualizacji nr: CK/1/2012 ÷ CK/3/2014, CK/5/2015 ÷ CK/8/2019, CK/10/2020 ÷ CK/19/2022	strona 107 z 229

2.2.3.9. Wymagania wobec systemów operatywnej współpracy z elektrowniami SOWE

2.2.3.9.1. Wymagania dotyczące łączności i transmisji danych

- 2.2.3.9.1.1. Wymiana danych odbywa się za pomocą redundantnych łączy od użytkownika systemu do punktów styku sieci teletransmisji OSP, w tym w oparciu o mechanizmy sieciowe protokołu TCP/IP. Jako łącza rezerwowe można zastosować bezpośredni dostęp do systemu centralnego poprzez łącza modemowe (dial-up).
- 2.2.3.9.1.2. Podsystem transmisji danych OSP zapewnia komunikację w protokole TCP/IP z każdym serwerem SOWE/EL z gwarantowaną przepustowością co najmniej 64 kb/s dla każdego kanału i posiada stały adres IP, a także udostępnione porty komunikacyjne.
- 2.2.3.9.1.3. Podsystemy transmisji danych w elektrowniach muszą zapewniać gwarantowaną komunikację w protokole TCP/IP pomiędzy każdym serwerem SOWE/EL a systemem centralnym SOWE z przepustowością 64 kb/s.
- 2.2.3.9.1.4. Każdy serwer SOWE/EL powinien posiadać stały adres IP i udostępnione porty komunikacyjne.
- 2.2.3.9.1.5. Podsystem transmisji danych u OSP zapewnia niezawodną i bezpieczną transmisję danych pomiędzy elementami systemu SOWE poprzez wydzielenie podsieci transmisyjnej stosowanej wyłącznie dla potrzeb systemu SOWE.
- 2.2.3.9.1.6. Szczegółowe wymagania wobec sprzętu, oprogramowania narzędziowego i systemowego systemów SOWE/EL zawierają wymagania bezpieczeństwa dla systemów transmisji danych SOWE/EL, WIRE/UR, które OSP publikuje na swojej stronie internetowej.

2.2.3.9.2. Wymagania dotyczące protokołów i standardów

- 2.2.3.9.2.1. Do komunikacji pomiędzy systemami SOWE/EL i SOWE OSP wykorzystywany jest mechanizm szyfrowania i autoryzacji oparty na protokole SSL.
- 2.2.3.9.2.2. Przesyłanie i odbieranie dokumentów realizowane jest za pomocą narzędzi WebSphere MQ, zaś dystrybucja dokumentów odbywa się z wykorzystaniem bibliotek JMS, środowiska JAVA.
- 2.2.3.9.2.3. Ochrona komunikacji serwerów SOWE/EL jest realizowana na poziomie kanału SSL WebSphere MQ. Zestawienie kanału SSL odbywa się z wykorzystaniem certyfikatów menedżerów kolejek WebSphere MQ a także na podstawie nazwy kanału i adresu IP.
- 2.2.3.9.2.4. Zasady generowania certyfikatów dla menedżerów kolejek WebSphere MQ systemu SOWE/EL określają wymagania, o którym mowa w pkt 2.2.3.9.2.6.
- 2.2.3.9.2.5. Bezpieczny dostęp do serwera Archiwum SOWE oraz modułu CCO realizowany jest poprzez szyfrowany kanał wykorzystujący technologię VPN Tunel Mode (AppGate) oraz autoryzację poprzez narzędzia RSA.

IRiESP - Warunki korzystania, prowadzenia ruchu, eksploatacji i planowania rozwoju sieci (tekst ujednolicony)		
obowiązuje od dnia 17 listopada 2022 r.	uwzględnia zmiany wprowadzone Kartami aktualizacji nr: CK/1/2012 ÷ CK/3/2014, CK/5/2015 ÷ CK/8/2019, CK/10/2020 ÷ CK/19/2022	strona 108 z 229

- 2.2.3.9.2.6. Szczegółową specyfikację rozwiązań technicznych dla systemów dopuszczonych do współpracy z systemem SOWE OSP zawierają wymagania bezpieczeństwa dla systemów transmisji danych SOWE/EL, WIRE/UR.
- 2.2.3.9.2.7. Wymiana informacji w systemie SOWE odbywa się poprzez odpowiednie przygotowanie dokumentów elektronicznych, zgodnie z ustalonym formatem oraz sposobem zapisu w standardzie XML. Standard języka XML definiuje sposób opisu dokumentów, podstawowe typy danych oraz zasady tworzenia schematów dokumentów.
- 2.2.3.9.2.8. Szczegółowa specyfikacja dokumentów elektronicznych, funkcji systemów SOWE/EL oraz zbiór schematów dokumentów XML dla systemu SOWE tworzy standardy techniczne systemu SOWE, które OSP publikuje na swojej stronie internetowej.

2.2.3.10. Wymagania wobec systemu prowadzenia ruchu i sterowania pracą KSE (SCADA)

2.2.3.10.1. Wymagania dotyczące łączności i transmisji danych

- 2.2.3.10.1.1. Pozyskiwanie danych z obiektów energetycznych odbywa się za pomocą łącza typu punkt - punkt lub poprzez wykorzystanie sieci teletransmisji OSP.
- 2.2.3.10.1.2. Wymiana danych pomiędzy OSP a OSD odbywa się za pomocą łącza podstawowego wykorzystującego sieć teletransmisji OSP, w tym mechanizmy sieciowe oparte na protokołach TCP/IP.
- 2.2.3.10.1.3. Podsystem transmisji danych u OSP zapewnia gwarantowaną komunikację w protokole TCP/IP pomiędzy każdym serwerem wchodzącym w skład systemu SCADA.

2.2.3.10.2. Wymagania dotyczące protokołów i standardów

- 2.2.3.10.2.1. Pozyskiwanie danych z obiektów energetycznych odbywa się za pomocą protokołów UTJ, DNP 3.0, IEC 870-5-101, IEC 870-5-104.
- 2.2.3.10.2.2. Do wymiany danych z systemami SCADA OSD jest stosowany protokół ICCP/TASE.2.
- 2.2.3.10.2.3. System SCADA OSP umożliwia zestawienie połączenia z systemami zewnętrznymi poprzez dedykowany router dostępowy. Router wyposażony jest w funkcje ochrony przed nieautoryzowanym dostępem do serwerów systemu SCADA.

2.2.3.10.3. Wymagania dotyczące dokładności przetwarzania pomiarów wykorzystywanych w systemie SCADA

- 2.2.3.10.3.1. Wymagania dotyczące dokładności pomiarów wielkości elektrycznych wykorzystywanych przez system SCADA dotyczą:
- (1) zakresu dokładnego pomiaru, tzn. takiego zakresu pomiaru, w którym kompleksowa dokładność nie jest gorsza niż wynikająca z klasy dokładności określonej w pkt 2.2.3.10.3.3,

IRIESP - Warunki korzystania, prowadzenia ruchu, eksploatacji i planowania rozwoju sieci (tekst ujednolicony)		
obowiązuje od dnia 17 listopada 2022 r.	uwzględnia zmiany wprowadzone Kartami aktualizacji nr: CK/1/2012 ÷ CK/3/2014, CK/5/2015 ÷ CK/8/2019, CK/10/2020 ÷ CK/19/2022	strona 109 z 229

(2) kompleksowej dokładności pomiarów.

Kompleksowa dokładność pomiarów jest definiowana jako uchyb między wartościami źródłowymi (pierwotne wartości wielkości mierzonych) a uzyskanymi w miejscu przeznaczenia wyrażony w procentach w odniesieniu do pełnego nominalnego zakresu wielkości mierzonych (PN-EN 60870-4).

2.2.3.10.3.2. W odniesieniu do zakresu dokładnego pomiaru, dla wielkości elektrycznych pomiarowych wykorzystywanych przez system SCADA dla całego toru pomiarowego (przekładniki pomiarowe, przetworniki, tor transmisyjny), obowiązują:

- (1) dla pomiaru wartości prądu - wymaga się zapewnienia dokładnego pomiaru dla wartości od 0 do 150% I_n , przy obciążeniu znamionowym przekładników;
- (2) dla pomiaru wartości napięcia - wymaga się zapewnienia dokładnego pomiaru dla wartości 0 do 130% U_n ;
- (3) dla pomiaru mocy - wymaga się zapewnienia dokładnego pomiaru dla wartości od -150 do +150% mocy znamionowej;
- (4) dla pomiaru częstotliwości od 45 do 55 Hz.

2.2.3.10.3.3. W odniesieniu do kompleksowej dokładności pomiarów dla systemu SCADA wymaga się uzyskania:

- (1) dla pomiaru prądu i napięcia - klasy 0,5 w przypadku przekładników klasy 0,2 oraz klasy 1,0 w przypadku przekładników klasy 0,5;
- (2) dla pomiaru wielkości obliczanych np. P, Q - klasy 2,0;
- (3) dla częstotliwości - dokładności ± 5 mHz.

2.2.3.11. Wymagania wobec systemów regulatora centralnego (LFC) i monitorowania parametrów pracy SMPP

2.2.3.11.1. Wymagania dotyczące łączności i transmisji danych

2.2.3.11.1.1. Wymiana danych odbywa się za pomocą łącza podstawowego od użytkownika systemu wymiany do punktu styku sieci teletransmisji OSP, w tym mechanizmy sieciowe oparte na protokole TCP/IP.

2.2.3.11.1.2. Podsystem transmisji danych u OSP zapewnia gwarantowaną komunikację w protokole TCP/IP pomiędzy każdym serwerem regulatora centralnego (LFC) lub SMPP z przepustowością co najmniej 64 kb/s dla każdego kanału i posiada stały adres IP, a także udostępnione porty komunikacyjne.

2.2.3.11.1.3. Podsystemy transmisji danych w elektrowniach muszą zapewniać gwarantowaną komunikację w protokole TCP/IP pomiędzy serwerem węzła lokalnego SMPP a serwerem centralnym regulatora centralnego (LFC) lub SMPP z przepustowością co najmniej 64 kb/s.

2.2.3.11.1.4. Każdy serwer regulatora centralnego (LFC) lub SMPP powinien posiadać stały adres IP i udostępnione porty komunikacyjne.

IRIESP - Warunki korzystania, prowadzenia ruchu, eksploatacji i planowania rozwoju sieci (tekst ujednolicony)		
obowiązuje od dnia 17 listopada 2022 r.	uwzględnia zmiany wprowadzone Kartami aktualizacji nr: CK/1/2012 ÷ CK/3/2014, CK/5/2015 ÷ CK/8/2019, CK/10/2020 ÷ CK/19/2022	strona 110 z 229

2.2.3.11.1.5. Podsystem transmisji danych u OSP zapewnia niezawodną i bezpieczną transmisję danych pomiędzy serwerami systemu regulatora centralnego (LFC) lub SMPP poprzez wydzielenie podsieci transmisyjnej stosowanej wyłącznie dla potrzeb systemu regulatora centralnego (LFC) lub SMPP.

2.2.3.11.1.6. OSP przekazuje zainteresowanym podmiotom szczegółowe wymagania wobec sprzętu, oprogramowania narzędziowego i systemowego systemów regulatora centralnego (LFC) lub SMPP.

2.2.3.11.2. Wymagania dotyczące protokołów i standardów

2.2.3.11.2.1. Przesyłanie danych realizowane jest za pomocą protokołu ICCP/TASE.2 (bloki 1, 2 i 5) opartego na protokole TCP/IP zgodnie z normami: IEC 870-6-503, IEC 870-6-802, IEC 870-6-702, ISO/IEC 9506, zaś uzupełnianie danych archiwalnych odbywa się z wykorzystaniem protokołu https.

2.2.3.11.2.2. Szczegółową specyfikację rozwiązań lokalnych węzłów elektrowni i dopuszczonych do współpracy z systemem regulatora centralnego (LFC) lub SMPP OSP zawiera specyfikacja techniczna dla węzłów lokalnych systemu regulatora centralnego (LFC) lub SMPP, którą OSP udostępnia zainteresowanym podmiotom.

2.3. Korzystanie z sieci elektroenergetycznych

2.3.1. Charakterystyka korzystania z sieci elektroenergetycznych

2.3.1.1. Korzystanie z sieci przesyłowej umożliwia realizację dostaw energii elektrycznej w sposób ciągły i niezawodny, przy zachowaniu obowiązujących parametrów jakościowych energii elektrycznej i standardów jakościowych obsługi użytkowników systemu lub określonych w umowie przesyłania.

2.3.1.2. OSP na zasadzie równoprawnego traktowania oraz na zasadach i w zakresie wynikającym z obowiązujących przepisów prawa, IRiESP i TCM, świadczy usługi przesyłania, zapewniając wszystkim użytkownikom systemu, zaspokojenie uzasadnionych potrzeb w zakresie przesyłania energii elektrycznej w obrocie krajowym i transgranicznym.

2.3.1.3. OSP w zakresie wynikającym z ustawy z dnia 29 czerwca 2007 r. o zasadach pokrywania kosztów powstałych u wytwórców w związku z przedterminowym rozwiązaniem umów długoterminowych sprzedaży mocy i energii elektrycznej (dalej „ustawa KDT”); (Dz. U. z 2018 r. poz. 1571, z późn. zm.) świadczy usługę udostępniania KSE.

2.3.1.4. Świadczenie usługi udostępniania KSE odbywa się na podstawie umowy przesyłania albo umowy udostępniania KSE oraz na zasadach i warunkach określonych w ustawie KDT, IRiESP oraz Taryfie Polskich Sieci Elektroenergetycznych S.A., zatwierdzonej przez Prezesa URE (dalej „Taryfa OSP”).

IRiESP - Warunki korzystania, prowadzenia ruchu, eksploatacji i planowania rozwoju sieci (tekst ujednolicony)		
obowiązuje od dnia 17 listopada 2022 r.	uwzględnia zmiany wprowadzone Kartami aktualizacji nr: CK/1/2012 ÷ CK/3/2014, CK/5/2015 ÷ CK/8/2019, CK/10/2020 ÷ CK/19/2022	strona 111 z 229

2.3.2. Charakterystyka i zakres usług przesyłania świadczonych przez OSP

- 2.3.2.1. OSP świadczy usługi przesyłania: krajowe i usługi transgranicznej wymiany energii elektrycznej.
- 2.3.2.2. Usługi przesyłania krajowe obejmują:
- (1) przesyłanie energii elektrycznej rozumiane jako transport energii elektrycznej za pomocą sieci przesyłowej;
 - (2) korzystanie z KSE;
 - (3) prowadzenie rozliczeń wynikających z niezbilansowania energii elektrycznej dostarczonej i pobranej z KSE.
- 2.3.2.3. Usługi transgranicznej wymiany energii elektrycznej (dalej „wymiany międzysystemowej”) obejmują:
- (1) wyznaczanie wielkości i udostępnianie zdolności przesyłowych wymiany międzysystemowej;
 - (2) rezerwowanie zdolności przesyłowych wymiany międzysystemowej w zakresie wynikającym z uzyskanych przez użytkowników systemu, zgodnie z zasadami rezerwacji zdolności przesyłowych wymiany międzysystemowej, wielkości zdolności przesyłowych wymiany międzysystemowej;
 - (3) realizację wymiany międzysystemowej.

2.3.3. Usługi przesyłania krajowe

- 2.3.3.1. W zakresie przesyłania energii elektrycznej OSP w szczególności:
- (1) dokonuje transportu energii elektrycznej wprowadzanej do lub odbieranej z miejsc dostarczania określonych w umowie przesyłania;
 - (2) zapewnia długoterminową zdolność KSE do zaspokojenia uzasadnionych potrzeb w zakresie przesyłania energii elektrycznej, poprzez należyty rozwój, rozbudowę, eksploatację, konserwację i remonty infrastruktury sieciowej, w zakresie sieci przesyłowej;
 - (3) przekazuje dane pomiarowo - rozliczeniowe, niezbędne do przeprowadzenia procesu rozliczeń.
- 2.3.3.2. W zakresie korzystania z KSE, polegającego na utrzymywaniu ciągłości dostarczania i odbioru energii elektrycznej w KSE oraz niezawodności jej dostarczania, jak też na utrzymywaniu wymagań w zakresie parametrów jakościowych energii elektrycznej OSP w szczególności:
- (1) zapewnia w sposób ciągły zbilansowanie poboru i produkcji energii elektrycznej w KSE;
 - (2) dokonuje ciągłej regulacji częstotliwości i napięcia;

IRiESP - Warunki korzystania, prowadzenia ruchu, eksploatacji i planowania rozwoju sieci (tekst ujednolicony)		
obowiązuje od dnia 17 listopada 2022 r.	uwzględnia zmiany wprowadzone Kartami aktualizacji nr: CK/1/2012 ÷ CK/3/2014, CK/5/2015 ÷ CK/8/2019, CK/10/2020 ÷ CK/19/2022	strona 112 z 229

- (3) dokonuje zakupu rezerw mocy i pozostałych usług systemowych, niezbędnych do prawidłowego funkcjonowania KSE, niezawodności jego pracy i utrzymywania parametrów jakościowych energii elektrycznej;
- (4) zapewnia utrzymania odpowiedniego poziomu bezpieczeństwa pracy sieci przesyłowej oraz we współpracy z OSD koordynację pracy koordynowanej sieci 110 kV;
- (5) przeciwdziała powstawaniu awarii sieciowej lub awarii w systemie, w tym opracowuje i realizuje plany działania na wypadek zagrożenia wystąpienia tych awarii oraz plany odbudowy KSE po ich wystąpieniu.

2.3.3.3. W zakresie prowadzenia rozliczeń wynikających z niezbilansowania energii elektrycznej dostarczonej i pobranej z KSE, OSP w szczególności:

- (1) udostępnia system informatyczny wykorzystywany w procesie bilansowania KSE i prowadzenia rozliczeń;
- (2) przyjmuje i weryfikuje zgłoszone do realizacji umowy sprzedaży energii elektrycznej;
- (3) prowadzi z użytkownikami systemu rozliczenia wynikające z niezbilansowania energii elektrycznej dostarczonej i pobranej z KSE oraz zarządzania ograniczeniami systemowymi.

2.3.3.4. Prowadzenie rozliczeń wynikających z niezbilansowania energii elektrycznej dostarczonej i pobranej z KSE, następuje zgodnie z zasadami określonymi w TCM opracowanym na podstawie art. 18 EB GL.

2.3.4. Usługi wymiany międzysystemowej

2.3.4.1. Usługi wymiany międzysystemowej obejmują wymianę międzysystemową równoległą, o której mowa w pkt 2.1.1.2.6 (1).

2.3.4.2. Wielkości zdolności przesyłowych wymiany międzysystemowej są wyznaczone przez OSP zgodnie z zasadami wyznaczania zdolności przesyłowych na połączeniach międzysystemowych, zawartymi w Załączniku nr 1 do IRiESP - Bilansowanie systemu i zarządzanie ograniczeniami systemowymi oraz podlegają weryfikacji zgodnie z pkt 4.5.2 powyższej części IRiESP.

2.3.4.3. Niezbędne wielkości rezerw zdolności przesyłowych wymiany międzysystemowej (TRM) w kierunku eksportowym i importowym, wyznaczone zgodnie z zasadami, o których mowa w pkt 2.3.4.2, OSP publikuje na swojej stronie internetowej.

2.3.4.4. OSP uzgadnia z operatorami systemów przesyłowych krajów sąsiednich zasady rezerwacji zdolności przesyłowych wymiany międzysystemowej.

2.3.4.5. Udostępnianie zdolności przesyłowych wymiany międzysystemowej następuje zgodnie z warunkami określonymi i przyjętymi do stosowania przez OSP i operatorów systemów przesyłowych krajów sąsiednich w zasadach rezerwacji zdolności przesyłowych wymiany międzysystemowej.

IRiESP - Warunki korzystania, prowadzenia ruchu, eksploatacji i planowania rozwoju sieci (tekst ujednolicony)		
obowiązuje od dnia 17 listopada 2022 r.	uwzględnia zmiany wprowadzone Kartami aktualizacji nr: CK/1/2012 ÷ CK/3/2014, CK/5/2015 ÷ CK/8/2019, CK/10/2020 ÷ CK/19/2022	strona 113 z 229

2.3.4.6. Zasady wyznaczania zdolności przesyłowych na liniach wymiany międzysystemowej oraz zasady rezerwacji zdolności przesyłowych wymiany międzysystemowej OSP publikuje na swojej stronie internetowej.

2.3.4.7. W zakresie wymiany międzysystemowej OSP w szczególności:

- (1) wyznacza zdolności przesyłowe wymiany międzysystemowej (całkowite, rezerwy, dostępne do wykorzystania przez użytkowników systemu);
- (2) rezerwuje dla użytkownika systemu wielkości zdolności przesyłowych wymiany międzysystemowej, uzyskane przez tego użytkownika systemu zgodnie z zasadami rezerwacji zdolności przesyłowych wymiany międzysystemowej;
- (3) przyjmuje i dokonuje weryfikacji zgłoszonych w formie grafików wymiany międzysystemowej umów sprzedaży energii elektrycznej w obrocie transgranicznym;
- (4) uzgadnia zgłoszone grafiki wymiany międzysystemowej z operatorami systemów przesyłowych krajów sąsiednich;
- (5) dokonuje fizycznej realizacji wymiany międzysystemowej przy współpracy z operatorami systemów przesyłowych krajów sąsiednich.

2.3.5. Warunki świadczenia przez OSP usług przesyłania; w tym usługi udostępniania KSE

2.3.5.1. Podstawowe warunki świadczenia przez OSP usług przesyłania

2.3.5.1.1. Usługi przesyłania świadczone są przez OSP przy zachowaniu zasady równoprawnego traktowania wszystkich podmiotów korzystających z tych usług, z uwzględnieniem wynikającego z norm prawnych obowiązku zapewnienia pierwszeństwa w świadczeniu usług przesyłania energii elektrycznej wytworzonej w instalacji OZE oraz w wysokosprawnej kogeneracji, z zachowaniem niezawodności i bezpieczeństwa KSE.

2.3.5.1.2. Świadczenie usług przesyłania odbywa się na podstawie umowy przesyłania oraz na warunkach określonych w koncesji OSP na przesyłanie energii elektrycznej, IRiESP, TCM i Taryfie OSP.

2.3.5.1.3. OSP świadczy usługi przesyłania, jeżeli istnieją układy pomiarowo - rozliczeniowe wraz z infrastrukturą teleinformatyczną, niezbędne do świadczenia usług przesyłania i prowadzenia ich rozliczeń.

2.3.5.1.4. Szczegółowe warunki świadczenia usług przesyłania, w tym w zakresie wymiany międzysystemowej określa IRiESP oraz postanowienia umowy przesyłania.

2.3.5.2. Warunki formalno - prawne świadczenia usług przesyłania

2.3.5.2.1. Procedura rozpoczęcia świadczenia usług przesyłania

2.3.5.2.1.1. Rozpoczęcie przez OSP świadczenia usług przesyłania następuje zgodnie z poniższą procedurą:

IRiESP - Warunki korzystania, prowadzenia ruchu, eksploatacji i planowania rozwoju sieci (tekst ujednolicony)		
obowiązuje od dnia 17 listopada 2022 r.	uwzględnia zmiany wprowadzone Kartami aktualizacji nr: CK/1/2012 ÷ CK/3/2014, CK/5/2015 ÷ CK/8/2019, CK/10/2020 ÷ CK/19/2022	strona 114 z 229

- (1) wystąpienie podmiotu do OSP z wnioskiem o zawarcie umowy przesyłania;
- (2) określenie przez OSP możliwości i warunków świadczenia usług przesyłania;
- (3) zawarcie przez strony umowy przesyłania;
- (4) rozpoczęcie procesu świadczenia usług przesyłania.

2.3.5.2.2. Wniosek o zawarcie umowy przesyłania

2.3.5.2.2.1. Podmiot zainteresowany korzystaniem z usług przesyłania świadczonych przez OSP jest zobowiązany złożyć wniosek o zawarcie umowy przesyłania.

2.3.5.2.2.2. Wzór wniosku o zawarcie umowy przesyłania określa w szczególności:

- (1) adres, na który należy dostarczyć lub przesłać wypełniony wniosek;
- (2) dane identyfikacyjne wnioskodawcy, takie jak: pełna nazwa podmiotu, jego adres, numer telefonu, numer faksu, adres poczty elektronicznej;
- (3) informacje odnośnie posiadanych koncesji na wytwarzanie, przesyłanie, dystrybucję lub obrót energią elektryczną;
- (4) numery identyfikacyjne wnioskodawcy, jak nr NIP, REGON;
- (5) nazwę, adres banku i numer konta bankowego wnioskodawcy, które będzie wykorzystywane w ramach prowadzenia rozliczeń z tytułu realizowanych usług przesyłania;
- (6) wykaz osób wraz z ich danymi teleadresowymi upoważnionych ze strony wnioskodawcy do bezpośrednich kontaktów z OSP w zakresie zagadnień dotyczących umowy przesyłania;
- (7) dane dotyczące administratora bezpieczeństwa systemów WIRE/UR lub SOWE po stronie wnioskodawcy.

2.3.5.2.2.3. Podmiot zainteresowany korzystaniem ze świadczonych przez OSP usług przesyłania związanych z wymianą międzysystemową, który nie posiada zawartej z OSP umowy przesyłania, poza informacjami, o których mowa w pkt 2.3.5.2.2.2 powinien we wniosku o zawarcie umowy przesyłania zamieścić dodatkowo, co najmniej następujące informacje:

- (1) wykaz osób wraz z ich danymi teleadresowymi upoważnionych ze strony wnioskodawcy do bezpośrednich kontaktów z OSP z tytułu uczestnictwa wnioskodawcy w wymianie międzysystemowej;
- (2) wykaz podmiotów i osób upoważnionych do przedkładania w imieniu wnioskodawcy danych i dokumentów dotyczących realizacji wymiany międzysystemowej;
- (3) posiadany kod (lub kody) identyfikacyjny EIC nadany przez uprawnione biuro kodów EIC.

2.3.5.2.2.4. Do wniosku o zawarcie umowy przesyłania należy dołączyć dodatkowe dokumenty określone we wzorze wniosku, a w szczególności:

IRiESP - Warunki korzystania, prowadzenia ruchu, eksploatacji i planowania rozwoju sieci (tekst ujednolicony)		
obowiązuje od dnia 17 listopada 2022 r.	uwzględnia zmiany wprowadzone Kartami aktualizacji nr: CK/1/2012 ÷ CK/3/2014, CK/5/2015 ÷ CK/8/2019, CK/10/2020 ÷ CK/19/2022	strona 115 z 229

- (1) aktualny odpis z rejestru przedsiębiorców Krajowego Rejestru Sądowego lub zaświadczenie o wpisie do ewidencji działalności gospodarczej, a w przypadku wnioskodawcy nieposiadającego siedziby na terytorium Rzeczypospolitej Polskiej aktualny odpis z właściwego rejestru przedsiębiorców uzyskany na zasadach określonych w przepisach kraju siedziby wnioskodawcy. W przypadku wnioskodawcy nieposiadającego siedziby na terytorium Rzeczypospolitej Polskiej ww. dokumenty:
 - (1.1) powinny być wydane nie wcześniej niż trzy miesiące przed datą złożenia wniosku o zawarcie umowy przesyłania,
 - (1.2) wnioskodawca dostarcza wraz z tłumaczeniem na język polski;
- (2) w przypadku wnioskodawców działających za pośrednictwem pełnomocników, pełnomocnictwa określające zakres umocowania pełnomocników;
- (3) oświadczenie o umocowaniu podmiotu, który w imieniu i na rzecz wnioskodawcy będzie pełnił funkcję operatora rynku, sporządzone zgodnie ze wzorem oświadczenia określonym przez OSP (dotyczy wyłącznie wnioskodawców, którzy funkcji operatora rynku nie będą pełnił samodzielnie).

Dokumenty dołączone do wniosku o zawarcie umowy przesyłania powinny być dostarczone w oryginale lub w formie kopii potwierdzonej za zgodność z oryginałem przez osoby upoważnione do działania w imieniu wnioskodawcy lub przez notariusza.

- 2.3.5.2.2.5. Podmiot zainteresowany korzystaniem ze świadczonych przez OSP usług przesyłania związanych z wymianą międzysystemową, który posiada zawartą z OSP umowę przesyłania i nie jest jednocześnie uczestnikiem wymiany międzysystemowej, składa wniosek o zawarcie umowy przesyłania, zgodnie z zasadami określonymi w pkt 2.3.5.2.2.
- 2.3.5.2.2.6. Obowiązujący wzór wniosku o zawarcie umowy przesyłania OSP publikuje na swojej stronie internetowej.
- 2.3.5.2.2.7. OSP po otrzymaniu wniosku o zawarcie umowy przesyłania dokonuje jego weryfikacji pod względem kompletności i aktualności zawartych w nim danych i załączonych dokumentów. OSP rozpatruje wniosek o zawarcie umowy przesyłania w terminie 14 dni od daty jego otrzymania. W przypadku pozytywnego rozpatrzenia wniosku o zawarcie umowy przesyłania OSP niezwłocznie przekazuje wnioskodawcy projekt umowy przesyłania. W przypadku negatywnego rozpatrzenia wniosku, OSP niezwłocznie przekazuje wnioskodawcy informację o jego odrzuceniu albo wzywa wnioskodawcę do jego uzupełnienia.
- 2.3.5.2.2.8. OSP wzywa wnioskodawcę do uzupełnienia wniosku o zawarcie umowy przesyłania w przypadku braku niezbędnych danych lub ich niekompletności. Wnioskodawca dostarcza uzupełniony wniosek w terminie 14 dni od daty otrzymania wezwania do jego uzupełnienia.
- 2.3.5.2.2.9. W przypadku wezwania wnioskodawcy do uzupełnienia wniosku o zawarcie umowy przesyłania, bieg 14-dniowego terminu na rozpatrzenie wniosku o

IRiESP - Warunki korzystania, prowadzenia ruchu, eksploatacji i planowania rozwoju sieci (tekst ujednolicony)		
obowiązuje od dnia 17 listopada 2022 r.	uwzględnia zmiany wprowadzone Kartami aktualizacji nr: CK/1/2012 ÷ CK/3/2014, CK/5/2015 ÷ CK/8/2019, CK/10/2020 ÷ CK/19/2022	strona 116 z 229

zawarcie umowy przesyłania rozpoczyna się od daty otrzymania przez OSP kompletnego wniosku spełniającego wymagania, o których mowa w pkt 2.3.5.2.2.

- 2.3.5.2.2.10. W przypadku niedostarczenia uzupełnionego wniosku w wymaganym terminie, OSP odrzuca przedłożony wniosek. Informację o odrzuceniu wniosku o zawarcie umowy przesyłania wraz z podaniem przyczyny OSP przekazuje wnioskodawcy w formie pisemnej.
- 2.3.5.2.2.11. OSP odrzuca wniosek o zawarcie umowy przesyłania sporządzony niezgodnie z wzorem wniosku publikowanym na stronie internetowej OSP.
- 2.3.5.2.2.12. Przyjęcie przez OSP wniosku o zawarcie umowy przesyłania stanowi podstawę do określenia możliwości i warunków świadczenia usług przesyłania i przygotowania dla wnioskodawcy projektu umowy przesyłania.
- 2.3.5.2.2.13. Podmiot składający wniosek o zawarcie umowy przesyłania jest zobowiązany niezwłocznie powiadomić OSP o jakichkolwiek zmianach zaistniałych w danych i dokumentach zawartych w przedłożonym wniosku oraz do ponownego przedłożenia aktualnych danych i dokumentów, które uległy zmianie. Powyższy obowiązek dotyczy zmian, które zaistnieją w okresie od daty złożenia przez wnioskodawcę wniosku do daty zawarcia z tym wnioskodawcą umowy przesyłania.
- 2.3.5.2.2.14. Podpisanie przez wnioskodawcę umowy przesyłania jest równoznaczne z akceptacją wszystkich postanowień IRiESP.

2.3.5.3. Umowa przesyłania i umowa udostępniania KSE

- 2.3.5.3.1. OSP opracowuje i udostępnia użytkownikom systemu standardy umów przesyłania oraz umowy udostępniania KSE, właściwe dla poszczególnych grup (typów) kontrahentów OSP.
- 2.3.5.3.2. W przypadkach, związanych w szczególności ze zmianą IRiESP lub aktów prawnych wpływających na zmianę dotychczasowych warunków świadczenia usług przesyłania oraz usługi udostępniania KSE, skutkujących koniecznością dokonania istotnych zmian postanowień zawartych umów przesyłania lub umów udostępniania KSE, OSP może udostępniać standardy aneksów do tych umów.
- 2.3.5.3.3. Udostępnianie standardów umów przesyłania oraz umów udostępniania KSE lub standardów aneksów do tych umów odbywa się poprzez ich opublikowanie i aktualizację na stronie internetowej OSP.
- 2.3.5.3.4. Standardy, o których mowa w pkt 2.3.5.3.3, stanowią podstawę do przygotowania projektu umowy przesyłania lub projektu umowy udostępniania KSE, jak też projektu aneksu do tych umów.
- 2.3.5.3.5. Projekty umów przesyłania lub umów udostępniania KSE i aneksów do tych umów, opracowane przez użytkowników systemu nie stanowią podstawy przygotowania projektu umowy przesyłania, projektu umowy udostępniania KSE lub projektu aneksu do tych umów.

IRiESP - Warunki korzystania, prowadzenia ruchu, eksploatacji i planowania rozwoju sieci (tekst ujednolicony)		
obowiązuje od dnia 17 listopada 2022 r.	uwzględnia zmiany wprowadzone Kartami aktualizacji nr: CK/1/2012 ÷ CK/3/2014, CK/5/2015 ÷ CK/8/2019, CK/10/2020 ÷ CK/19/2022	strona 117 z 229

2.3.5.4. Podstawowe warunki świadczenia przez OSP usług przesyłania związanych z wymianą międzysystemową

2.3.5.4.1. Warunki formalno - prawne świadczenia przez OSP usług przesyłania związanych z realizacją wymiany międzysystemowej

2.3.5.4.1.1. OSP świadczy usługi przesyłania związane z realizacją wymiany międzysystemowej wyłącznie podmiotom, które:

- (1) zawarły z OSP umowę przesyłania, regulującą w szczególności warunki uczestnictwa w wymianie międzysystemowej;
- (2) uzyskały zdolności przesyłowe wymiany międzysystemowej, niezbędne do realizacji zgłaszanych do OSP umów sprzedaży energii elektrycznej w obrocie transgranicznym.

2.3.5.4.1.2. Uzyskanie zdolności przesyłowych wymiany międzysystemowej następuje zgodnie z zasadami rezerwacji zdolności przesyłowych wymiany międzysystemowej, o których mowa pkt 2.3.4.6.

2.3.5.4.1.3. Podmiot ubiegający się o uczestnictwo w wymianie międzysystemowej, który posiada zawartą z OSP umowę przesyłania i nie jest jednocześnie uczestnikiem wymiany międzysystemowej jest zobowiązany złożyć wniosek o zawarcie umowy przesyłania, w zakresie o którym mowa w pkt 2.3.5.2.2.3 (dalej „wniosek o zawarcie umowy przesyłania, w zakresie wymiany międzysystemowej”).

2.3.5.4.1.4. OSP po otrzymaniu wniosku o zawarcie umowy przesyłania, w zakresie wymiany międzysystemowej, dokonuje jego weryfikacji pod względem kompletności i aktualności zawartych w nim danych i załączonych dokumentów. OSP rozpatruje wniosek o uczestnictwo w wymianie międzysystemowej w terminie 14 dni od daty jego otrzymania. W przypadku pozytywnego rozpatrzenia wniosku, OSP niezwłocznie przekazuje wnioskodawcy projekt aneksu do umowy przesyłania. W przypadku negatywnego rozpatrzenia wniosku, OSP niezwłocznie przekazuje wnioskodawcy informację o jego odrzuceniu albo wzywa wnioskodawcę do jego uzupełnienia.

2.3.5.4.1.5. OSP wzywa wnioskodawcę do uzupełnienia wniosku o zawarcie umowy przesyłania, w zakresie wymiany międzysystemowej w przypadku braku niezbędnych danych lub ich niekompletności. Wnioskodawca dostarcza uzupełniony wniosek w terminie 14 dni od daty otrzymania wezwania do jego uzupełnienia. W przypadku niedostarczenia uzupełnionego wniosku w wymaganym terminie, OSP odrzuca przedłożony wniosek.

2.3.5.4.1.6. Informację o odrzuceniu wniosku o zawarcie umowy przesyłania, w zakresie wymiany międzysystemowej wraz z podaniem przyczyny OSP przekazuje wnioskodawcy w formie pisemnej.

2.3.5.4.1.7. Przyjęcie przez OSP wniosku o zawarcie umowy przesyłania, w zakresie wymiany międzysystemowej stanowi podstawę do określenia możliwości i warunków udziału wnioskodawcy w wymianie międzysystemowej i przygotowania dla wnioskodawcy projektu aneksu do zawartej pomiędzy stronami umowy przesyłania lub przygotowania projektu nowej umowy przesyłania.

IRiESP - Warunki korzystania, prowadzenia ruchu, eksploatacji i planowania rozwoju sieci (tekst ujednolicony)		
obowiązuje od dnia 17 listopada 2022 r.	uwzględnia zmiany wprowadzone Kartami aktualizacji nr: CK/1/2012 ÷ CK/3/2014, CK/5/2015 ÷ CK/8/2019, CK/10/2020 ÷ CK/19/2022	strona 118 z 229

2.3.5.4.1.8. Podmiot składający wniosek o zawarcie umowy przesyłania, w zakresie wymiany międzysystemowej jest zobowiązany niezwłocznie powiadomić OSP o jakichkolwiek zmianach zaistniałych w danych i dokumentach zawartych w przedłożonym wniosku oraz do ponownego przedłożenie danych i dokumentów, które uległy zmianie. Powyższy obowiązek dotyczy zmian, które zaistnieją w okresie od daty złożenia przez wnioskodawcę wniosku o zawarcie umowy przesyłania, w zakresie wymiany międzysystemowej do daty zawarcia z tym wnioskodawcą aneksu do istniejącej umowy przesyłania lub zawarcia nowej umowy przesyłania.

2.3.5.4.2. Kod identyfikacyjny EIC i warunki jego posiadania

2.3.5.4.2.1. Każdy podmiot ubiegający się o uczestnictwo w wymianie międzysystemowej jest zobowiązany do posiadania kodu identyfikacyjnego EIC (ENTSO-E Identification Code), nadanego przez uprawnione biuro kodów EIC.

2.3.5.4.2.2. Kody EIC są wykorzystywane w wymianie międzysystemowej do identyfikacji każdego uczestnika wymiany międzysystemowej i partnerów handlowych tego uczestnika.

2.3.5.4.2.3. Podmiot, który nie posiada kodu identyfikacyjnego EIC jest zobowiązany wystąpić z wnioskiem o nadanie kodu identyfikacyjnego EIC do jednego z uprawnionych biur kodów EIC.

2.3.5.4.2.4. Kody EIC nadawane są przez biuro kodów ENTSO-E lub przez lokalne biura kodów EIC zlokalizowane w poszczególnych krajach. Na terenie Rzeczypospolitej Polskiej lokalne Biuro Kodów EIC prowadzone jest przez OSP.

2.3.5.4.2.5. Podmiot ubiegający się o nadanie kodu EIC przez polskie Biuro Kodów EIC jest zobowiązany złożyć wniosek o nadanie kodu identyfikacyjnego EIC na adres polskiego Biura Kodów EIC. Dane teleadresowe polskiego Biura Kodów EIC OSP publikuje na swojej stronie internetowej.

2.3.5.4.2.6. Podmiot, który posiada kod identyfikacyjny EIC nadany przez uprawnione biuro kodów EIC w innym kraju, jest zobowiązany poinformować o tym fakcie polskie Biuro Kodów EIC, które wprowadza dane podmiotu i jego kod identyfikacyjny EIC do bazy danych.

2.3.5.4.2.7. Wzór wniosku o nadanie kodu identyfikacyjnego EIC oraz wykaz kodów EIC nadanych przez polskie Biuro Kodów EIC, OSP publikuje na swojej stronie internetowej.

2.3.5.4.2.8. OSP po otrzymaniu wniosku o nadanie kodu identyfikacyjnego EIC dokonuje jego weryfikacji pod względem kompletności i aktualności zawartych w nim danych. OSP rozpatruje wniosek w terminie 14 dni od daty jego otrzymania. Po rozpatrzeniu wniosku, OSP niezwłocznie przekazuje wnioskodawcy informację o jego przyjęciu lub odrzuceniu albo wzywa wnioskodawcę do jego uzupełnienia.

2.3.5.4.2.9. OSP wzywa wnioskodawcę do uzupełnienia wniosku o nadanie kodu identyfikacyjnego EIC w przypadku braku niezbędnych danych lub ich niekompletności. Wnioskodawca powinien dostarczyć uzupełniony wniosek w terminie 14 dni od daty otrzymania wezwania do jego uzupełnienia. W

IRiESP - Warunki korzystania, prowadzenia ruchu, eksploatacji i planowania rozwoju sieci (tekst ujednolicony)		
obowiązuje od dnia 17 listopada 2022 r.	uwzględnia zmiany wprowadzone Kartami aktualizacji nr: CK/1/2012 ÷ CK/3/2014, CK/5/2015 ÷ CK/8/2019, CK/10/2020 ÷ CK/19/2022	strona 119 z 229

przypadku niedostarczenia uzupełnionego wniosku w wymaganym terminie, OSP odrzuca przedłożony wniosek.

- 2.3.5.4.2.10. Informację o odrzuceniu wniosku o nadanie kodu identyfikacyjnego EIC wraz z podaniem przyczyny OSP przekazuje wnioskodawcy w formie pisemnej.
- 2.3.5.4.2.11. OSP odrzuca wniosek o nadanie kodu identyfikacyjnego EIC sporządzony niezgodnie z wzorem wniosku publikowanym na stronie internetowej OSP.

2.3.5.5. Procedura rozliczeń z tytułu świadczonych przez OSP usług przesyłania i usługi udostępniania KSE

2.3.5.5.1. Postanowienia ogólne

- 2.3.5.5.1.1. Użytkownicy systemu wnoszą do OSP opłatę, za świadczone przez OSP usługi przesyłania.
- 2.3.5.5.1.2. Opłata, za świadczone przez OSP usługi przesyłania, naliczana jest zgodnie z Taryfą OSP, zatwierdzoną przez Prezesa URE.
- 2.3.5.5.1.3. OSD, jak również odbiorcy końcowi przyłączeni bezpośrednio do sieci przesyłowej, za świadczoną przez OSP usługę udostępniania KSE, wnoszą do OSP opłatę przejściową.
- 2.3.5.5.1.4. Poszczególne składniki opłaty za świadczoną przez OSP usługę udostępniania KSE, naliczane są według stawek opłaty przejściowej kalkulowanych i opublikowanych przez Prezesa URE, w Biuletynie Urzędu Regulacji Energetyki. Stawki opłaty przejściowej zawarte w Taryfie OSP wynikają z postanowień ustawy KDT.

2.3.5.5.2. Okresy rozliczeniowe oraz przekazywanie i odbiór dokumentów rozliczeniowych

- 2.3.5.5.2.1. Rozliczenia za świadczone przez OSP usługi przesyłania lub usługę udostępniania KSE, przeprowadza się w okresach rozliczeniowych ustalonych w Taryfie OSP.
- 2.3.5.5.2.2. Dokumenty rozliczeniowe wysyłane są do użytkownika systemu listem poleconym za potwierdzeniem odbioru na adres wskazany w umowie przesyłania albo umowie udostępniania KSE, zawartej pomiędzy OSP a użytkownikiem systemu. Jeżeli umowa zawarta z użytkownikiem systemu tak stanowi, dokumenty rozliczeniowe wysyłane są do użytkownika systemu również faksem na numer wskazany w tej umowie albo na adres poczty elektronicznej wskazany w tej umowie.
- 2.3.5.5.2.3. Dokumenty rozliczeniowe z tytułu świadczonej przez OSP usługi udostępniania KSE, wysyłane są do użytkownika systemu listem poleconym za potwierdzeniem odbioru na adres wskazany w umowie przesyłania albo umowie udostępniania KSE, zawartej pomiędzy OSP a użytkownikiem systemu, i o ile tak stanowi umowa przesyłania albo umowa udostępniania KSE, wysyłane faksem na numer wskazany w umowie przesyłania albo umowie udostępniania KSE.

IRIESP - Warunki korzystania, prowadzenia ruchu, eksploatacji i planowania rozwoju sieci (tekst ujednolicony)		
obowiązuje od dnia 17 listopada 2022 r.	uwzględnia zmiany wprowadzone Kartami aktualizacji nr: CK/1/2012 ÷ CK/3/2014, CK/5/2015 ÷ CK/8/2019, CK/10/2020 ÷ CK/19/2022	strona 120 z 229

2.3.5.5.3. Sposób i terminy dokonywania płatności

- 2.3.5.5.3.1. Należności z tytułu rozliczeń za świadczone usługi przesyłania oraz za świadczoną usługę udostępniania KSE, wynikające z faktur oraz faktur korygujących, płatne są przelewem na rachunki bankowe OSP lub użytkownika systemu wskazane w umowie przesyłania albo umowie udostępniania KSE, o ile umowa przesyłania lub udostępniania KSE, nie stanowi inaczej.
- 2.3.5.5.3.2. Płatności należności, za świadczone usługi przesyłania, wynikające z faktur oraz faktur korygujących, są dokonywane w terminie 14 dni od daty wystawienia odpowiednio faktury lub faktury korygującej.
- 2.3.5.5.3.3. Płatności należności za świadczoną przez OSP usługę udostępniania KSE, wynikające z faktur są dokonywane w terminie do 21-go dnia miesiąca następującego po okresie rozliczeniowym, natomiast wynikające z faktur korygujących są dokonywane w następujący sposób:
- (1) należności wynikające z faktur korygujących wystawionych do 7-go dnia danego miesiąca są płatne do 21-go dnia danego miesiąca;
 - (2) należności wynikające z faktur korygujących wystawionych od 8-go do ostatniego dnia danego miesiąca są płatne do 21-go dnia następnego miesiąca.
- 2.3.5.5.3.4. Datą zapłaty należności jest data uznania rachunku bankowego OSP w przypadku płatności na rzecz OSP oraz odpowiednio data uznania rachunku bankowego użytkownika systemu w przypadku płatności na rzecz użytkownika systemu.
- 2.3.5.5.3.5. Każda dokonywana płatność jest zaliczana na poczet najstarszych należności, w tym w pierwszej kolejności na odsetki naliczane zgodnie z powszechnie obowiązującymi przepisami.

2.3.5.5.4. Przekroczenie terminu płatności

- 2.3.5.5.4.1. Nieterminowe regulowanie należności powoduje naliczanie odsetek za każdy dzień opóźnienia zgodnie z powszechnie obowiązującymi przepisami.
- 2.3.5.5.4.2. Kwota naliczonych odsetek, o których mowa w pkt 2.3.5.5.4.1, jest płatna na podstawie noty odsetkowej, na rachunek bankowy wskazany w nocie odsetkowej, w terminie 7 dni od daty jej wystawienia.
- 2.3.5.5.4.3. OSP ma prawo wstrzymać dostarczanie energii elektrycznej w przypadku, gdy użytkownik systemu zwleka z zapłatą należności za świadczone usługi przesyłania lub usługę udostępniania KSE, co najmniej przez okres 30 dni po upływie terminu płatności.
- OSP informuje użytkownika systemu o wstrzymaniu dostarczania energii elektrycznej w miejscu przyłączenia urządzeń i instalacji użytkownika systemu do sieci przesyłowej, faksem, na numer wskazany w umowie przesyłania, podając przyczynę oraz dokładną datę, godzinę i sposób realizacji wstrzymania dostarczania energii elektrycznej. Wstrzymanie dostarczania energii elektrycznej następuje nie wcześniej niż po upływie trzech dni roboczych, od daty doręczenia powiadomienia do użytkownika systemu, w sposób określony powyżej.

IRiESP - Warunki korzystania, prowadzenia ruchu, eksploatacji i planowania rozwoju sieci (tekst ujednolicony)		
obowiązuje od dnia 17 listopada 2022 r.	uwzględnia zmiany wprowadzone Kartami aktualizacji nr: CK/1/2012 ÷ CK/3/2014, CK/5/2015 ÷ CK/8/2019, CK/10/2020 ÷ CK/19/2022	strona 121 z 229

2.3.5.5.4.4. OSP ma prawo rozwiązać umowę przesyłania z zachowaniem jednomiesięcznego okresu wypowiedzenia w przypadku, gdy użytkownik systemu zwleka z zapłatą należności za świadczone usługi przesyłania lub usługę udostępniania KSE, co najmniej miesiąc po upływie terminu płatności, pomimo uprzedniego powiadomienia na piśmie o zamiarze wypowiedzenia umowy i wyznaczenia dodatkowego, dwutygodniowego terminu do zapłaty zaległych i bieżących należności.

2.3.5.5.4.5. Wypowiedzenie umowy przesyłania lub umowy udostępniania KSE lub wstrzymanie dostarczania energii elektrycznej nie zwalania stron z obowiązku zapłaty wszystkich należności wynikających z tych umów wraz z odsetkami za opóźnienie.

2.3.5.5.4.6. OSP, na żądanie sprzedawcy posiadającego umowę przesyłania, wstrzymuje dostarczanie energii elektrycznej do odbiorcy przyłączonego do sieci przesyłowej, jeżeli odbiorca zwleka z zapłatą należności sprzedawcy za świadczone usługi lub za pobraną energię elektryczną, co najmniej przez okres 30 dni po upływie terminu płatności.

Wstrzymanie dostarczania energii elektrycznej realizowane jest według następującej procedury:

- (1) sprzedawca przekazuje OSP pisemny wniosek o wstrzymanie dostarczania energii elektrycznej do odbiorcy przyłączonego do sieci przesyłowej, wraz z oświadczeniem stanowiącym załącznik do wniosku, potwierdzającym, że odbiorca zwleka z zapłatą należności za świadczone usługi lub za pobraną energię elektryczną, co najmniej przez okres 30 dni po upływie terminu płatności;
- (2) OSP zawiadamia wskazanego we wniosku odbiorcę oraz Prezesa URE o otrzymaniu wniosku o wstrzymanie dostarczania energii elektrycznej do odbiorcy;
- (3) OSP sprawdza kompletność wniosku i jego zgodność ze wzorem;
- (4) w przypadku braku we wniosku wymaganych danych lub załączników, lub kiedy informacje w nim zawarte budzą uzasadnioną wątpliwość, OSP wzywa sprzedawcę do uzupełnienia wniosku lub złożenia wyjaśnień;
- (5) jeżeli wniosek jest kompletny, OSP zobowiązany tym wnioskiem, określa termin wstrzymania dostarczania energii elektrycznej do odbiorcy;
- (6) OSP informuje odbiorcę o wstrzymaniu dostarczania energii elektrycznej w miejscu przyłączenia jego urządzeń i instalacji do sieci przesyłowej, faksem, na numer wskazany w umowie przesyłania, podając przyczynę oraz dokładną datę, godzinę i sposób realizacji wstrzymania dostarczania energii;
- (7) OSP informuje również sprzedawcę, faksem, na numer wskazany w umowie przesyłania, o dacie wstrzymania dostarczania energii elektrycznej do odbiorcy;
- (8) wstrzymanie dostarczania energii elektrycznej następuje nie wcześniej niż po upływie trzech dni roboczych, od daty dostarczenia powiadomienia do odbiorcy, w sposób określony w pkt (6), chyba, że do tego czasu

IRiESP - Warunki korzystania, prowadzenia ruchu, eksploatacji i planowania rozwoju sieci (tekst ujednolicony)		
obowiązuje od dnia 17 listopada 2022 r.	uwzględnia zmiany wprowadzone Kartami aktualizacji nr: CK/1/2012 ÷ CK/3/2014, CK/5/2015 ÷ CK/8/2019, CK/10/2020 ÷ CK/19/2022	strona 122 z 229

sprzedawca powiadomi na piśmie OSP o cofnięciu wniosku o wstrzymanie dostarczania energii elektrycznej lub złoży wniosek o przesunięcie, do wskazanej daty, wstrzymania dostarczania energii elektrycznej.

Wniosek o wstrzymanie dostarczania energii elektrycznej sprzedawca dostarcza do OSP w formie pisemnej, zgodnej ze wzorem opublikowanym na stronie internetowej OSP, oraz faksem, na numer wskazany w umowie przesyłania i podpisany przez osoby upoważnione do reprezentowania sprzedawcy.

Wymóg formy pisemnej, zgodnej ze wzorem opublikowanym na stronie internetowej OSP, oraz sposób dostarczenia i podpisania, stosuje się również odpowiednio do powiadomienia o cofnięciu wniosku o wstrzymanie dostarczania energii elektrycznej lub do wniosku o przesunięcie, do wskazanej daty, wstrzymania dostarczania energii elektrycznej.

2.3.5.5.5. Reklamacje

2.3.5.5.5.1. Reklamacje dotyczące dokumentów rozliczeniowych przekazanych użytkownikowi systemu za usługi przesyłania oraz usługę udostępniania KSE świadczone przez OSP, użytkownik systemu zobowiązany jest zgłosić najpóźniej w terminie 14 dni roboczych od daty otrzymania tych dokumentów.

2.3.5.5.5.2. Reklamacje, użytkownik systemu, wnosi w formie pisemnej i przesyła pocztą na adres:

PSE S.A.

Departament Przesyłu

ul. Warszawska 165

05 - 520 Konstancin - Jeziorna

Reklamacje, użytkownik systemu, dodatkowo może również przesłać faksem pod numer:

(+48 22) 242 2192.

2.3.5.5.5.3. W przypadku zmiany danych teleadresowych, o których mowa w pkt 2.3.5.5.5.2, do czasu ich aktualizacji poprzez zmianę IRiESP, OSP prześle użytkownikowi systemu na piśmie zaktualizowane dane, na które należy przesyłać reklamacje.

2.3.5.5.5.4. OSP rozpatruje reklamacje w terminie 14 dni roboczych od daty jej otrzymania.

2.3.5.5.5.5. W przypadku uznania reklamacji, OSP wystawi w terminie 7 dni od daty uznania reklamacji fakturę korygującą, a ewentualna nadpłata zostanie zaliczona na poczet przyszłych należności OSP i rozliczona w kolejnym okresie rozliczeniowym, o ile użytkownik systemu nie zażąda jej zwrotu.

2.3.5.5.6. Opłata OZE i opłata kogeneracyjna

2.3.5.5.6.1. Dodatkowo OSD oraz podmioty przyłączone bezpośrednio do sieci przesyłowej, niebędące OSD tj.:

- (1) odbiorcy końcowi,
- (2) przedsiębiorstwa energetyczne wykonujące działalność gospodarczą w zakresie przesyłania lub dystrybucji energii elektrycznej niebędące OSD,

IRiESP - Warunki korzystania, prowadzenia ruchu, eksploatacji i planowania rozwoju sieci (tekst ujednolicony)		
obowiązuje od dnia 17 listopada 2022 r.	uwzględnia zmiany wprowadzone Kartami aktualizacji nr: CK/1/2012 ÷ CK/3/2014, CK/5/2015 ÷ CK/8/2019, CK/10/2020 ÷ CK/19/2022	strona 123 z 229

- (3) przedsiębiorstwa energetyczne wytwarzające energię elektryczną, sprzedające energię elektryczną przynajmniej jednemu odbiorcy końcowemu lub przedsiębiorstwu energetycznemu świadczącemu usługi przesyłania lub dystrybucji energii elektrycznej, niebędącemu OSD, którzy są przyłączeni do urządzeń, instalacji lub sieci tego przedsiębiorstwa wytwarzającego energię elektryczną,

wnoszą do OSP opłatę OZE oraz opłatę kogeneracyjną.

- 2.3.5.5.6.2. Opłata OZE oraz opłata kogeneracyjna, naliczane są zgodnie z postanowieniami Taryfy OSP i umowy przesyłania albo umowy udostępniania KSE, odpowiednio według stawki opłaty OZE oraz stawki opłaty kogeneracyjnej, kalkulowanych i opublikowanych przez Prezesa URE, w Biuletynie Urzędu Regulacji Energetyki. Stawka opłaty OZE oraz stawka opłaty kogeneracyjnej zawarte w Taryfie OSP wynikają odpowiednio z przepisów ustawy o OZE i przepisów ustawy z dnia 14 grudnia 2018 r. o promowaniu energii elektrycznej z wysokosprawnej kogeneracji (Dz. U. z 2019 r. poz. 42, z późn. zm.) (dalej „ustawa o wysokosprawnej kogeneracji”).

2.3.6. Standardy jakościowe obsługi użytkowników systemu

- 2.3.6.1. OSP świadczy usługi przesyłania na zasadzie równoprawnego traktowania wszystkich użytkowników systemu.
- 2.3.6.2. W celu realizacji powyższego obowiązku OSP w szczególności:
- (1) opracowuje i udostępnia wzory wniosków i standardy umów oraz IRiESP;
 - (2) publikuje na swojej stronie internetowej informacje, których obowiązek publikacji wynika z powszechnie obowiązujących przepisów, decyzji administracyjnych i IRiESP.
- 2.3.6.3. OSP zapewnia ochronę informacji zgodnie z pkt 5.3.
- 2.3.6.4. OSP, w terminie 14 dni od dnia otrzymania, od wytwórcy energii elektrycznej z odnawialnych źródeł energii w instalacji OZE przyłączonej do sieci przesyłowej, wniosku o wydanie świadectwa pochodzenia energii elektrycznej wytworzonej z odnawialnych źródeł energii, przekazuje ten wniosek Prezesowi URE, wraz z potwierdzeniem danych dotyczących ilości energii elektrycznej wytworzonej w tej instalacji OZE, ustalonej na podstawie wskazań urządzeń pomiarowo - rozliczeniowych zainstalowanych zgodnie z pkt 2.2.3.5.15 (9).
- W przypadku braku urządzeń pomiarowo - rozliczeniowych w miejscach, o których mowa powyżej, dopuszcza się dokonywanie pomiarów w miejscu przyłączenia instalacji OZE do sieci przesyłowej.
- 2.3.6.5. OSP, w terminie 30 dni od dnia otrzymania, od wytwórcy energii elektrycznej z odnawialnych źródeł energii w instalacji OZE przyłączonej do sieci przesyłowej, wniosku o wydanie gwarancji pochodzenia energii elektrycznej wytworzonej z odnawialnych źródeł energii w instalacji OZE, dokonuje weryfikacji zawartych we wniosku danych dotyczących:
- (1) oznaczenia wytwórcy energii elektrycznej;

IRiESP - Warunki korzystania, prowadzenia ruchu, eksploatacji i planowania rozwoju sieci (tekst ujednolicony)		
obowiązuje od dnia 17 listopada 2022 r.	uwzględnia zmiany wprowadzone Kartami aktualizacji nr: CK/1/2012 ÷ CK/3/2014, CK/5/2015 ÷ CK/8/2019, CK/10/2020 ÷ CK/19/2022	strona 124 z 229

- (2) określenia lokalizacji, rodzaju i łącznej mocy zainstalowanej elektrycznej instalacji OZE,

i przekazuje wniosek Prezesowi URE, wraz z potwierdzeniem ilości energii elektrycznej wprowadzonej do sieci przesyłowej, wytworzonej w instalacji OZE, ustalonej na podstawie wskazań urządzeń pomiarowo - rozliczeniowych, zainstalowanych w miejscu dostarczania tej energii elektrycznej do sieci przesyłowej, odwzorowanych w umowie przesyłania zawartej z wytwórcą składającym ww. wniosek.

Nie później niż w dacie złożenia pierwszego wniosku o wydanie gwarancji pochodzenia, wytwórca energii elektrycznej w instalacji OZE zobowiązany jest do doręczenia OSP oświadczenia w formie pisemnej, podpisanego przez osoby upoważnione do jego reprezentowania, zawierającego informacje, o których mowa w pkt (1) i (2), które stanowią dla OSP podstawę weryfikacji, składanych przez tego wytwórcę, wniosków o wydanie gwarancji pochodzenia. Wytwórca zobowiązany jest niezwłocznie doręczyć OSP oświadczenie, o którym mowa powyżej, również w przypadku każdorazowej zmiany danych, o których mowa w pkt (1) i (2).

2.3.6.6.

OSP, w terminie 30 dni od dnia otrzymania, od wytwórcy energii elektrycznej wytwarzanej w wysokosprawnej kogeneracji w jednostce kogeneracji przyłączonej do sieci przesyłowej, wniosku o wydanie gwarancji pochodzenia energii elektrycznej z wysokosprawnej kogeneracji, dokonuje weryfikacji zawartych we wniosku danych dotyczących:

- (1) oznaczenia wytwórcy energii elektrycznej z wysokosprawnej kogeneracji;
 (2) określenia lokalizacji, rodzaju, łącznej mocy zainstalowanej elektrycznej i cieplnej jednostki kogeneracji,

i przekazuje wniosek Prezesowi URE, wraz z potwierdzeniem ilości energii elektrycznej wprowadzonej do sieci przesyłowej, wytworzonej w wysokosprawnej kogeneracji, ustalonej na podstawie wskazań urządzeń pomiarowo - rozliczeniowych, zlokalizowanych w miejscu dostarczania tej energii elektrycznej do sieci przesyłowej, odwzorowanych w umowie przesyłania zawartej z wytwórcą składającym ww. wniosek.

Nie później niż w dacie złożenia pierwszego wniosku o wydanie gwarancji pochodzenia, wytwórca energii elektrycznej z wysokosprawnej kogeneracji zobowiązany jest do doręczenia OSP oświadczenia w formie pisemnej, podpisanego przez osoby upoważnione do jego reprezentowania, zawierającego informacje, o których mowa w pkt (1) i (2), które stanowią dla OSP podstawę weryfikacji, składanych przez tego wytwórcę, wniosków o wydanie gwarancji pochodzenia. Wytwórca zobowiązany jest niezwłocznie doręczyć OSP oświadczenie, o którym mowa powyżej, również w przypadku każdorazowej zmiany danych, o których mowa w pkt (1) i (2).

2.3.6.7.

OSP, w terminie 14 dni od dnia otrzymania, od wytwórcy energii elektrycznej z wysokosprawnej kogeneracji w jednostce kogeneracji, przyłączonej do sieci przesyłowej, który w rozumieniu ustawy o wysokosprawnej kogeneracji, jest uprawniony do wypłaty odpowiednio:

- (1) premii kogeneracyjnej,

IRIESP - Warunki korzystania, prowadzenia ruchu, eksploatacji i planowania rozwoju sieci (tekst ujednolicony)		
obowiązuje od dnia 17 listopada 2022 r.	uwzględnia zmiany wprowadzone Kartami aktualizacji nr: CK/1/2012 ÷ CK/3/2014, CK/5/2015 ÷ CK/8/2019, CK/10/2020 ÷ CK/19/2022	strona 125 z 229

- (2) premii gwarantowanej,
- (3) premii gwarantowanej indywidualnej,
- (4) premii kogeneracyjnej indywidualnej,

pisemnej informacji o terminie wytworzenia po raz pierwszy energii elektrycznej w tej jednostce, przekazuje wytwórcy tę informację wraz z jej potwierdzeniem.

Za datę wytworzenia po raz pierwszy energii elektrycznej w wysokosprawnej jednostce kogeneracji, rozumie się dzień wytworzenia energii elektrycznej w tej jednostce i wprowadzenia tej energii po raz pierwszy do sieci przesyłowej.

- 2.3.6.8. OSP, w terminie 14 dni od dnia otrzymania od wytwórcy, o którym mowa w pkt 2.3.6.7, sprawozdania za dany okres poprzedniego roku kalendarzowego, przedkładanego przez tego wytwórcę Prezesowi URE, przekazuje wytwórcy to sprawozdanie potwierdzone w zakresie ilości energii elektrycznej, wprowadzonej do sieci i sprzedanej ustalonej na podstawie wskazań urządzeń pomiarowo - rozliczeniowych, zlokalizowanych w miejscu dostarczania tej energii elektrycznej do sieci przesyłowej, odwzorowanych w umowie przesyłania zawartej z wytwórcą, wnioskującym do OSP o potwierdzenie sprawozdania w ww. zakresie.
- 2.3.6.9. OSP, w terminie 10 dni od dnia doręczenia przez wytwórcę (którego oferta wygrała aukcję na wytwarzanie energii elektrycznej z odnawialnych źródeł energii - w rozumieniu ustawy o OZE) energii elektrycznej z odnawialnych źródeł energii w instalacji OZE przyłączonej do sieci przesyłowej, pisemnej informacji o terminie wytworzenia po raz pierwszy energii elektrycznej w tej instalacji OZE, odsyła wytwórcy tę informację wraz z jej potwierdzeniem.
- Za datę wytworzenia po raz pierwszy energii elektrycznej w instalacji OZE, rozumie się dzień wytworzenia energii elektrycznej w instalacji OZE i wprowadzenia jej po raz pierwszy do sieci przesyłowej.
- 2.3.6.10. OSP udziela bonifikat za niedotrzymanie parametrów jakościowych energii elektrycznej oraz standardów jakościowych obsługi użytkowników systemu, zgodnie z obowiązującymi przepisami oraz Taryfą OSP. W przypadku bonifikat udzielanych na wniosek odbiorcy, OSP udziela bonifikaty po rozpatrzeniu i uznaniu zasadności składanego przez odbiorcę wniosku.
- 2.3.6.11. W ramach standardów jakościowych obsługi użytkowników systemu, OSP stosuje następujące standardy jakościowe obsługi odbiorców:
- (1) przyjmuje od odbiorców przez całą dobę zgłoszenia i reklamacje dotyczące dostarczania energii elektrycznej z sieci przesyłowej;
 - (2) bezzwłocznie przystępuje do usuwania zakłóceń w dostarczaniu energii elektrycznej spowodowanych nieprawidłową pracą sieci przesyłowej;
 - (3) udziela odbiorcom, na ich żądanie, informacji o przewidywanym terminie wznowienia dostarczania energii elektrycznej przerwanego z powodu awarii w sieci przesyłowej;
 - (4) z zastrzeżeniem postanowień pkt 4.3.6.11, powiadamia z co najmniej pięciodniowym wyprzedzeniem, o terminach i czasie planowanych przerw

IRiESP - Warunki korzystania, prowadzenia ruchu, eksploatacji i planowania rozwoju sieci (tekst ujednolicony)		
obowiązuje od dnia 17 listopada 2022 r.	uwzględnia zmiany wprowadzone Kartami aktualizacji nr: CK/1/2012 ÷ CK/3/2014, CK/5/2015 ÷ CK/8/2019, CK/10/2020 ÷ CK/19/2022	strona 126 z 229

- w dostarczaniu energii elektrycznej odbiorców zasilanych z sieci przesyłowej, w sposób, o którym mowa w pkt 5.1.1;
- (5) OSP informuje użytkowników systemu przyłączonych do sieci przesyłowej, z co najmniej:
 - (5.1) tygodniowym wyprzedzeniem o zamierzonej zmianie nastawień w automatyce zabezpieczeniowej i innych parametrach mających wpływ na współpracę ruchową z siecią przesyłową,
 - (5.2) trzyletnim wyprzedzeniem, o konieczności dostosowania przez użytkowników systemu urządzeń i instalacji do zmienionego napięcia znamionowego, podwyższonego poziomu prądów zwarcia lub zmianie innych warunków funkcjonowania sieci przesyłowej;
 - (6) odpłatnie podejmuje stosowne czynności w sieci przesyłowej w celu umożliwienia bezpiecznego wykonania, przez odbiorcę lub inny podmiot, prac w obszarze oddziaływania tej sieci;
 - (7) nieodpłatnie udziela informacji w sprawie zasad rozliczeń oraz Taryfy OSP;
 - (8) rozpatruje wnioski lub reklamacje odbiorcy w sprawie rozliczeń i udziela odpowiedzi na zasadach określonych w pkt 2.3.5.5.5 niniejszej części IRiESP oraz na zasadach określonych w TCM opracowanym na podstawie art. 18 EB GL;
 - (9) na wniosek odbiorcy, OSP w terminie 14 dni od zakończenia stosownych kontroli i pomiarów, dokonuje sprawdzenia dotrzymania parametrów jakościowych energii elektrycznej dostarczanej z sieci przesyłowej.

IRiESP - Warunki korzystania, prowadzenia ruchu, eksploatacji i planowania rozwoju sieci (tekst ujednolicony)		
obowiązuje od dnia 17 listopada 2022 r.	uwzględnia zmiany wprowadzone Kartami aktualizacji nr: CK/1/2012 ÷ CK/3/2014, CK/5/2015 ÷ CK/8/2019, CK/10/2020 ÷ CK/19/2022	strona 127 z 229

3. PLANOWANIE ROZWOJU I WSPÓŁPRACA W CELU SKOORDYNOWANIA ROZWOJU SIECI PRZESYŁOWEJ I SIECI DYSTRYBUCYJNEJ 110 KV ORAZ WYMIANA DANYCH STRUKTURALNYCH

3.1. Postanowienia ogólne w zakresie planowania rozwoju sieci

- 3.1.1. OSP opracowuje plan rozwoju w zakresie zaspokojenia obecnego i przyszłego zapotrzebowania na energię elektryczną (dalej „plan rozwoju”), oraz współpracuje z OSD w celu skoordynowania rozwoju sieci przesyłowej i sieci dystrybucyjnej 110 kV.
- 3.1.2. Plan rozwoju obejmuje zakres określony w ustawie Prawo energetyczne.
- 3.1.3. OSP sporządza plan rozwoju na okres 10 lat oraz sporządza prognozę dotyczącą stanu bezpieczeństwa dostarczania energii elektrycznej na okres nie krótszy niż 15 lat. Plan rozwoju podlega aktualizacji co 3 lata.
- 3.1.4. OSP przedkłada Prezesowi URE do uzgodnienia projekt planu rozwoju lub projekt aktualizacji planu rozwoju, do dnia 31 marca, po przeprowadzeniu konsultacji z zainteresowanymi stronami, wraz z raportem z tych konsultacji.
- 3.1.5. Użyte w pkt 3.1.4. określenie „zainteresowane strony” oznacza:
- (1) użytkowników systemu przesyłowego,
 - (2) potencjalnych użytkowników systemu przesyłowego, rozumianych jako podmioty, które:
 - (2.1) złożyły wnioski o określenie warunków przyłączenia do sieci przesyłowej i oczekują na ich określenie,
 - (2.2) posiadają ważne warunki przyłączenia,
 - (2.3) są stronami umów o przyłączenie do sieci przesyłowej,
 - (3) terenowe organy władzy samorządowej szczebla wojewódzkiego.
- 3.1.6. Proces konsultacji i wprowadzania zmian do projektu planu rozwoju lub projektu aktualizacji planu rozwoju prowadzony jest według następującego trybu:
- (1) OSP publikuje na swojej stronie internetowej projekt planu rozwoju lub projekt aktualizacji planu rozwoju (z wyłączeniem informacji określonych w art. 16 ust. 7 pkt 5 i 6 ustawy Prawo energetyczne oraz z zachowaniem przepisów o ochronie informacji niejawnych lub innych informacji prawnie chronionych);
 - (2) OSP, wraz z powyższymi projektami, publikuje na swojej stronie internetowej komunikat, informujący o rozpoczęciu procesu konsultacji, miejscu i sposobie nadsyłania uwag oraz okresie przewidzianym na konsultacje;
 - (3) okres przewidziany na zgłaszanie uwag nie może być krótszy niż 21 dni od opublikowania powyższych projektów i komunikatu, przy czym OSP opracowując zmiany w projektach, odrzuca uwagi bądź propozycje, które zostały doręczone do OSP, po upływie okresu przewidzianego na konsultacje;

IRiESP - Warunki korzystania, prowadzenia ruchu, eksploatacji i planowania rozwoju sieci (tekst ujednolicony)		
obowiązuje od dnia 17 listopada 2022 r.	uwzględnia zmiany wprowadzone Kartami aktualizacji nr: CK/1/2012 ÷ CK/3/2014, CK/5/2015 ÷ CK/8/2019, CK/10/2020 ÷ CK/19/2022	strona 128 z 229

- (4) OSP, po zakończeniu okresu przewidzianego na zgłaszanie uwag:
 - (4.1) dokonuje analizy otrzymanych uwag i propozycji;
 - (4.2) wnosi w uzasadnionych przypadkach własne uzupełnienia lub poprawki, w tym gdy potrzeba ich wprowadzenia wynika ze zgłoszonych uwag lub propozycji, albo jeżeli mają one charakter redakcyjny lub pisarski lub polegają na usunięciu oczywistej pomyłki;
 - (4.3) opracowuje nową wersję projektu planu rozwoju lub projektu aktualizacji planu rozwoju, uwzględniającą w uzasadnionym zakresie zgłoszone uwagi i propozycje;
 - (4.4) opracowuje raport z procesu konsultacji, zawierający zestawienie otrzymanych uwag lub propozycji, informacje o sposobie ich uwzględnienia oraz zestawienie własnych uzupełnień lub poprawek, których potrzeba wprowadzenia wynika ze zgłoszonych uwag lub propozycji;
 - (4.5) przedkłada Prezesowi URE do uzgodnienia projekt planu rozwoju lub projekt aktualizacji planu rozwoju, wraz z raportem z procesu konsultacji.

3.1.7. Plan rozwoju lub aktualizację planu rozwoju (z wyłączeniem informacji określonych w art. 16 ust. 7 pkt 5 i 6 ustawy Prawo energetyczne oraz z zachowaniem przepisów o ochronie informacji niejawnych lub innych informacji prawnie chronionych) uzgodniony z Prezesem URE, OSP publikuje na swojej stronie internetowej wraz z informacją o dacie uzgodnienia.

3.1.8. OSP corocznie, do dnia 30 kwietnia, przedkłada Prezesowi URE sprawozdanie z realizacji planu rozwoju.

3.1.9. Podstawą opracowania planu rozwoju są:

- (1) polityka energetyczna państwa i Unii Europejskiej oraz dokumenty z nimi związane,
- (2) wymagania w zakresie długoterminowej zdolności do pokrycia zapotrzebowania na moc i energię elektryczną oraz bezpieczeństwa pracy sieci elektroenergetycznej,
- (3) prognozy zapotrzebowania na moc i energię elektryczną na poziomie kraju, w układzie obszarowym i węzłowym,
- (4) potrzeby w zakresie rozwoju połączeń międzysystemowych,
- (5) plany budowy, modernizacji i wycofań z eksploatacji źródeł wytwórczych, w tym źródeł rozproszonych i instalacji OZE,
- (6) prognozy dotyczące przedsięwzięć racjonalizujących zużycie energii elektrycznej,
- (7) wydane warunki przyłączenia i podpisane umowy o przyłączenie,
- (8) zapotrzebowanie na nowe zdolności w systemie przesyłowym zgłoszone przez podmioty przyłączone do sieci lub podmioty ubiegające się o przyłączenie do sieci,

IRIESP - Warunki korzystania, prowadzenia ruchu, eksploatacji i planowania rozwoju sieci (tekst ujednolicony)		
obowiązuje od dnia 17 listopada 2022 r.	uwzględnia zmiany wprowadzone Kartami aktualizacji nr: CK/1/2012 ÷ CK/3/2014, CK/5/2015 ÷ CK/8/2019, CK/10/2020 ÷ CK/19/2022	strona 129 z 229

- (9) ustalenia koncepcji przestrzennego zagospodarowania kraju lub ustalenia planu zagospodarowania przestrzennego województw, albo w przypadku braku takiego planu, strategia rozwoju województwa.
- 3.1.10. W planie rozwoju uwzględnia się dziesięcioletni plan rozwoju sieci o zasięgu wspólnotowym, o którym mowa w art. 8 ust. 3 rozporządzenia Parlamentu Europejskiego i Rady (WE) nr 714/2010 z dnia 13 lipca 2009 r. w sprawie warunków dostępu do sieci w odniesieniu do transgranicznej wymiany energii elektrycznej i uchylające rozporządzenie (WE) nr 1228/2003 (Dz. Urz. UE L 211 z 14.08.2009, str. 15, z późn. zm.), a od dnia 1 stycznia 2020 r. dziesięcioletni plan rozwoju sieci o zasięgu unijnym, o którym mowa w art. 30 ust. 1 rozporządzenia Parlamentu Europejskiego i Rady (UE) 2019/943 z dnia 5 czerwca 2019 r. w sprawie rynku wewnętrznego energii elektrycznej (Dz. Urz. UE L 158 z 14.06.2019, str. 54).
- 3.1.11. W ramach opracowywania planu rozwoju, OSP współpracuje z:
- (1) organizacją ENTSO-E oraz innymi organizacjami europejskimi zajmującymi się elektroenergetyką,
 - (2) OSP krajów sąsiadujących,
 - (3) OSD,
 - (4) wytwórcami przyłączonymi do sieci przesyłowej,
 - (5) odbiorcami końcowymi przyłączonymi do sieci przesyłowej,
 - (6) samorządami województw.
- 3.1.12. W ramach opracowania planu rozwoju, OSP wykonuje niezbędne prace analityczne w zakresie sektora wytwarzania energii elektrycznej oraz rozwoju sieci przesyłowej i sieci dystrybucyjnej 110 kV.
- 3.1.13. W zakresie rozwoju połączeń międzysystemowych planowanie rozwoju sieci przesyłowej podlega odrębnym uzgodnieniom.
- 3.1.14. Na podstawie planu rozwoju przygotowywane są informacje dla ministra właściwego do spraw energii wykorzystywane w opracowaniu sprawozdania z wyników monitorowania bezpieczeństwa dostaw energii elektrycznej.
Informacje ww. przygotowywane są co 2 lata i przekazywane w terminie do dnia 31 marca danego roku.
- 3.1.15. Plan rozwoju w zakresie zaspokojenia obecnego i przyszłego zapotrzebowania na energię elektryczną sporządzany przez OSD uwzględnia plan rozwoju OSP.
- 3.1.16. Współpraca pomiędzy OSP a OSD, o której mowa w pkt I.A.4 IRiESP – Część ogólna, w zakresie określonym postanowieniami pkt 3 niniejszej części IRiESP, realizowana jest według zasad określonych w pkt 2.2.1.4.12 (1) - (3) niniejszej części IRiESP.

IRiESP - Warunki korzystania, prowadzenia ruchu, eksploatacji i planowania rozwoju sieci (tekst ujednolicony)		
obowiązuje od dnia 17 listopada 2022 r.	uwzględnia zmiany wprowadzone Kartami aktualizacji nr: CK/1/2012 ÷ CK/3/2014, CK/5/2015 ÷ CK/8/2019, CK/10/2020 ÷ CK/19/2022	strona 130 z 229

3.2. Proces planowania rozwoju i współpraca w celu skoordynowania rozwoju sieci przesyłowej i sieci dystrybucyjnej 110 kV

3.2.1. Współpraca OSP z podmiotami wymienionymi w pkt 3.1.11 w celu skoordynowania rozwoju sieci przesyłowej i sieci dystrybucyjnej 110 kV dotyczy w szczególności:

- (1) pozyskania przez OSP danych i informacji niezbędnych do opracowania planu rozwoju lub aktualizacji planu rozwoju,
- (2) udostępnienia przez OSP wyników prac analitycznych przeprowadzonych w procesie planowania.

3.2.2. Współpraca OSP i OSD w celu skoordynowania rozwoju sieci przesyłowej i sieci dystrybucyjnej 110 kV, poza działaniami wymienionymi w pkt 3.2.1, obejmuje:

- (1) opracowanie koncepcji rozwoju sieci przesyłowej i sieci dystrybucyjnej 110 kV obejmującej obszar działania danego OSD, zawierającej propozycje możliwych wariantów rozwoju sieci, opracowanych na podstawie szczegółowych analiz systemowych (dalej „koncepcja rozwoju sieci”), według poniższych zasad:
 - (1.1) OSP i dany OSD przystępują do opracowania wspólnej koncepcji rozwoju sieci w terminie nie później niż 18 miesięcy przed datą, w której odpowiednio OSP lub dany OSD zobowiązany jest przedłożyć Prezesowi URE do uzgodnienia projekt planu rozwoju lub aktualizacji planu rozwoju (dalej „data przedłożenia projektu planu rozwoju Prezesowi URE”);
 - (1.2) w przypadku, gdy OSP i dany OSD uznają, że posiadają aktualną koncepcję rozwoju sieci wówczas, z zachowaniem formy pisemnej, OSP i dany OSD potwierdzają przyjęcie ostatecznie opracowanego dokumentu do dalszego stosowania (w tym przypadku nie podejmuje się działań określonych w pkt (1.3) - (1.5));
 - (1.3) w przypadku, gdy OSP i dany OSD nie posiadają aktualnej koncepcji rozwoju sieci, wówczas OSP i dany OSD, w terminie nie później niż 17 miesięcy przed datą przedłożenia projektu planu rozwoju Prezesowi URE, uzgadniają założenia wykonania koncepcji rozwoju sieci;
 - (1.4) sposób opracowania, w tym sposób finansowania koncepcji rozwoju sieci, OSP i dany OSD regulują odrębnym porozumieniem;
 - (1.5) OSP i dany OSD opracowują koncepcję rozwoju sieci w terminie nie później niż 8 miesięcy przed datą przedłożenia projektu planu rozwoju Prezesowi URE.
- (2) opracowanie listy inwestycji, planowanych do uwzględnienia w projekcie planu rozwoju lub aktualizacji planu rozwoju (dalej „lista inwestycji”), według poniższych zasad:
 - (2.1) OSP i dany OSD, każdy indywidualnie, opracowują na podstawie koncepcji rozwoju sieci, o której mowa w pkt (1), z uwzględnieniem możliwości finansowych i realizacyjnych, listę inwestycji;

IRIESP - Warunki korzystania, prowadzenia ruchu, eksploatacji i planowania rozwoju sieci (tekst ujednolicony)		
obowiązuje od dnia 17 listopada 2022 r.	uwzględnia zmiany wprowadzone Kartami aktualizacji nr: CK/1/2012 ÷ CK/3/2014, CK/5/2015 ÷ CK/8/2019, CK/10/2020 ÷ CK/19/2022	strona 131 z 229

- (2.2) OSP i dany OSD przekazują sobie wzajemnie, w terminie nie później niż 7 miesięcy przed datą przedłożenia planu rozwoju Prezesowi URE, opracowane przez siebie listy inwestycji wraz z zakresem i planowanym terminem realizacji poszczególnych inwestycji;
- (2.3) OSP i dany OSD przekazują sobie wzajemnie opinię do otrzymanej od drugiej strony listy inwestycji, w terminie nie później niż 1 miesiąc od daty jej otrzymania;
- (2.4) OSP i dany OSD po otrzymaniu opinii, o której mowa w pkt (2.3), weryfikują opracowaną przez siebie listę inwestycji, informując stronę przekazującą opinię o ostatecznym zakresie tej listy.
- (3) opracowanie planów rozwoju:
- (3.1) OSP i dany OSD, każdy indywidualnie, uwzględniają w projekcie planu rozwoju lub aktualizacji planu rozwoju inwestycje, zgodnie z opracowaną przez siebie (po procesie weryfikacji) listą inwestycji, o której mowa w pkt (2.4);
- (3.2) OSP i dany OSD, wraz z projektem planu rozwoju lub aktualizacji planu rozwoju, składanym Prezesowi URE do uzgodnienia, przekazują Prezesowi URE otrzymaną odpowiednio od OSP lub danego OSD opinię, o której mowa w pkt (2.3), dołączając informację na temat sposobu jej uwzględnienia w projekcie planu rozwoju lub aktualizacji planu rozwoju OSP lub danego OSD.
- (4) przekazywanie informacji:
- (4.1) OSP i dany OSD przekazują sobie wzajemnie wyciąg z projektu planu rozwoju lub aktualizacji planu rozwoju, obejmujący listę inwestycji wraz z zakresem i terminem realizacji, nie później niż w ciągu 5 dni roboczych od daty przekazania projektu planu rozwoju lub aktualizacji planu rozwoju Prezesowi URE do uzgodnienia;
- (4.2) OSP i dany OSD przekazują sobie wzajemnie wyciąg z projektu planu rozwoju lub aktualizacji planu rozwoju uzgodnionego z Prezesem URE, obejmujący listę inwestycji wraz z zakresem i terminami realizacji zadań, nie później niż w ciągu 10 dni roboczych od daty otrzymania od Prezesa URE informacji, o uzgodnieniu projektu planu rozwoju lub aktualizacji planu rozwoju.
- (5) zawieranie porozumień w sprawie koordynacji rozwoju sieci przesyłowej i sieci dystrybucyjnej 110 kV:
- (5.1) dla przedsięwzięć łączących sieci OSP i danego OSD, które wymagają skoordynowanych działań inwestycyjnych w sieci przesyłowej i sieci dystrybucyjnej 110 kV, lub które wpływają na bezpieczeństwo dostaw energii elektrycznej, zawierane są pomiędzy OSP i danym OSD porozumienia w sprawie koordynacji rozwoju sieci przesyłowej i sieci dystrybucyjnej 110 kV;
- (5.2) porozumienia określają w szczególności zakres prac po stronie OSP i danego OSD oraz terminy ich realizacji.

- 3.2.3. Dane i informacje pozyskiwane przez OSP w ramach procesu planowania rozwoju i współpracy w celu skoordynowania rozwoju sieci przesyłowej i sieci dystrybucyjnej 110 kV dotyczą:
- (1) stanu istniejącego w dacie ich przekazania do OSP, lub okresu ubiegłego roku,
 - (2) stanu prognozowanego dla przyjętego 15-letniego okresu planowania lub okresów krótszych, określonych przez OSP.
- 3.2.4. Zakres danych i informacji pozyskiwanych przez OSP w ramach procesu planowania rozwoju i współpracy w celu skoordynowania rozwoju sieci przesyłowej i sieci dystrybucyjnej 110 kV, określa pkt 3.3.
- 3.2.5. Dane i informacje wymienione w pkt 3.3 są przekazywane obligacyjnie przez podmioty współpracujące z OSP corocznie, w terminie do dnia 1 marca.
- 3.2.6. Dane i informacje określone w pkt 3.3 są przekazywane:
- (1) przy wykorzystaniu aktywnych formularzy internetowych w systemie Pozyskiwania i Aktualizacji Danych Rozwojowych (dalej „PADR”),
 - (2) w postaci tabel w formacie Excel, których wzory opracowuje OSP i publikuje na swojej stronie internetowej. Dane te w postaci elektronicznej są przekazywane pocztą email lub listownie.
- O wyborze sposobu przekazywania danych, łącznie z wymaganymi instrukcjami obsługi, każdy z podmiotów określony w pkt 3.2.7 zostanie powiadomiony przez OSP indywidualnie.
- 3.2.7. Zakres danych pozyskiwanych od poszczególnych podmiotów jest następujący:
- (1) OSD przekazują dane i informacje wymienione w pkt 3.3.1 i 3.3.2,
 - (2) wytwórcy przyłączeni do sieci przesyłowej przekazują dane i informacje wymienione w pkt 3.3.3, 3.3.4 i 3.3.5,
 - (3) odbiorcy końcowi przyłączeni do sieci przesyłowej przekazują dane i informacje wymienione w pkt 3.3.6 i 3.3.7.
- 3.2.8. W ramach procesu przygotowywania planu rozwoju, OSP wykorzystuje również dane wymienione w pkt 2.1.1.3.
- 3.2.9. Zakres publikowanych i udostępnianych przez OSP wyników przeprowadzonych prac analitycznych dotyczących planowania rozwoju określa pkt 3.5.

3.3. Zakres pozyskiwania i aktualizacji danych i informacji w zakresie planowania rozwoju sieci

- 3.3.1. OSD przekazują do OSP dane i informacje dotyczące stanu istniejącego, opisujące podmioty przyłączone do sieci dystrybucyjnej, obejmujące:
- (1) schematy, plany i konfigurację sieci dystrybucyjnej 110 kV,
 - (2) godzinowe wartości obciążeń dla obszaru działania OSD,

IRiESP - Warunki korzystania, prowadzenia ruchu, eksploatacji i planowania rozwoju sieci (tekst ujednolicony)		
obowiązuje od dnia 17 listopada 2022 r.	uwzględnia zmiany wprowadzone Kartami aktualizacji nr: CK/1/2012 ÷ CK/3/2014, CK/5/2015 ÷ CK/8/2019, CK/10/2020 ÷ CK/19/2022	strona 133 z 229

- (3) zużycie energii elektrycznej w podziale na grupy odbiorców końcowych i straty,
- (4) obciążenie szczytowe dla obszaru działania OSD i straty,
- (5) kwartalne bilanse mocy dla obszaru działania OSD,
- (6) dane dotyczące realizowanych programów zarządzania popytem, zgodnie z pkt 3.3.12,
- (7) dane konwencjonalnych jednostek wytwórczych, przyłączonych do sieci dystrybucyjnej 110 kV, zgodnie z pkt 3.3.8, z wyłączeniem wytwórców, których jednostki przyłączone są jednocześnie do sieci dystrybucyjnej i przesyłowej, w tym wytwórców wchodzących w skład grup kapitałowych, których jednostki przyłączone są jednocześnie do sieci dystrybucyjnej i przesyłowej,
- (8) dane dotyczące wytwórców przemysłowych i rozproszonych, według wykorzystywanych paliw, zgodnie z pkt 3.3.10,
- (9) dane dotyczące instalacji OZE, według rodzaju odnawialnego źródła energii wykorzystywanego do wytwarzania energii elektrycznej, zgodnie z pkt 3.3.11.

Definicje stosowanych pojęć oraz sposób wypełniania formularzy, o których mowa w pkt 3.2.6, zawierają instrukcje ich obsługi.

3.3.2.

OSD przekazują do OSP dane i informacje dotyczące stanu prognozowanego, opisujące warunki pracy instalacji lub sieci podmiotów przyłączonych do sieci dystrybucyjnej 110 kV, dla każdego roku okresu planistycznego, obejmujące:

- (1) zapotrzebowanie na energię elektryczną w podziale na grupy odbiorców końcowych i straty,
- (2) zapotrzebowanie szczytowe na moc w podziale na grupy odbiorców końcowych i straty,
- (3) krzywe obciążeń w wybranych dobach reprezentatywnych,
- (4) informacje o projektach programów zarządzania popytem, zgodnie z pkt 3.3.12,
- (5) dane konwencjonalnych jednostek wytwórczych przyłączonych do sieci dystrybucyjnej 110 kV zgodnie z pkt 3.3.8 z wyłączeniem wytwórców, których jednostki przyłączone są jednocześnie do sieci dystrybucyjnej i przesyłowej, w tym wytwórców wchodzących w skład grup kapitałowych, których jednostki przyłączone są jednocześnie do sieci dystrybucyjnej i przesyłowej,
- (6) dane dotyczące wytwórców przemysłowych i rozproszonych, według wykorzystywanych paliw, zgodnie z pkt 3.3.10 (dane opracowywane wyłącznie dla roku 5, 10 i 15 okresu planowania w odniesieniu do ostatniego roku statystycznego),
- (7) dane dotyczące instalacji OZE, według rodzaju odnawialnego źródła energii wykorzystywanego do wytwarzania energii elektrycznej, zgodnie z pkt 3.3.11

IRiESP - Warunki korzystania, prowadzenia ruchu, eksploatacji i planowania rozwoju sieci (tekst ujednolicony)		
obowiązuje od dnia 17 listopada 2022 r.	uwzględnia zmiany wprowadzone Kartami aktualizacji nr: CK/1/2012 ÷ CK/3/2014, CK/5/2015 ÷ CK/8/2019, CK/10/2020 ÷ CK/19/2022	strona 134 z 229

(dane opracowywane wyłącznie dla roku 5, 10 i 15 okresu planowania w odniesieniu do ostatniego roku statystycznego),

- (8) dane o stacjach elektroenergetycznych o napięciu 110 kV, zgodnie z pkt 3.3.14,
- (9) dane o liniach elektroenergetycznych o napięciu 110 kV, zgodnie z pkt 3.3.15,
- (10) wskazanie obszarów, w których jest uzasadnione zlokalizowanie nowych jednostek wytwórczych, wraz z określeniem ich pożądanej mocy,
- (11) wskazanie obszarów, w których jest uzasadnione zlokalizowanie nowych punktów przyłączenia do sieci przesyłowej.

Definicje stosowanych pojęć oraz sposób wypełniania formularzy, o których mowa w pkt 3.2.6, zawierają instrukcje ich obsługi.

3.3.3. Wytwórcy posiadający konwencjonalne jednostki wytwórcze przyłączone do sieci przesyłowej przekazują do OSP następujące dane i informacje dotyczące stanu istniejącego, opisujące swoje urządzenia i instalacje:

- (1) schematy główne układów elektrycznych na napięciu 110 kV,
- (2) dane o posiadanych jednostkach wytwórczych, zgodnie z pkt 3.3.8.

3.3.4. W przypadku budowy nowych jednostek, modernizacji istniejących lub rozbudowy o instalacje proekologiczne, wytwórcy posiadający konwencjonalne jednostki wytwórcze przyłączone do sieci przesyłowej przekazują do OSP dane i informacje dotyczące stanu prognozowanego opisujące warunki pracy jednostek wytwórczych, zgodnie z pkt 3.3.8.

3.3.5. Wytwórcy posiadający jednostki przyłączone do sieci przesyłowej, będące instalacjami OZE, przekazują do OSP dane i informacje, według rodzaju odnawialnego źródła energii wykorzystywanego do wytwarzania energii elektrycznej, dotyczące stanu istniejącego i prognozowanego, zgodnie z pkt 3.3.11.

3.3.6. Odbiorcy końcowi przyłączeni do sieci przesyłowej przekazują do OSP, dane i informacje dotyczące stanu istniejącego, zawierające:

- (1) zużycie energii elektrycznej,
- (2) obciążenie szczytowe,
- (3) krzywe obciążeń w wybranych dobach reprezentatywnych,
- (4) dane programów zarządzania popytem, zgodnie z pkt 3.3.12,
- (5) dane o posiadanych jednostkach wytwórczych, zgodnie z pkt 3.3.9.

3.3.7. Odbiorcy końcowi przyłączeni do sieci przesyłowej przekazują do OSP, dla każdego roku okresu planistycznego, dane i informacje dotyczące stanu prognozowanego zawierające:

- (1) zapotrzebowanie na energię elektryczną,
- (2) zapotrzebowanie szczytowe na moc elektryczną,

IRIESP - Warunki korzystania, prowadzenia ruchu, eksploatacji i planowania rozwoju sieci (tekst ujednolicony)		
obowiązuje od dnia 17 listopada 2022 r.	uwzględnia zmiany wprowadzone Kartami aktualizacji nr: CK/1/2012 ÷ CK/3/2014, CK/5/2015 ÷ CK/8/2019, CK/10/2020 ÷ CK/19/2022	strona 135 z 229

- (3) krzywe obciążeń w wybranych dobach reprezentatywnych,
- (4) dane programów zarządzania popytem, zgodnie pkt 3.3.12,
- (5) w przypadku budowy nowych jednostek, modernizacji istniejących lub rozbudowy o instalacje proekologiczne dane dotyczące stanu prognozowanego jednostek wytwórczych, zgodnie z pkt 3.3.9.

3.3.8. Dane i informacje dotyczące stanu istniejącego i prognozowanego jednostek wytwórczych, przyłączonych do sieci przesyłowej lub dystrybucyjnej 110 kV, obejmują:

- (1) nazwę węzła i napięcie przyłączenia,
- (2) moc osiągalną,
- (3) sprawność przemiany energetycznej,
- (4) wskaźnik zużycia energii elektrycznej na potrzeby własne jednostek wytwórczych,
- (5) wskaźnik odstawień awaryjnych,
- (6) liczbę dni remontów planowych,
- (7) produkcję energii elektrycznej,
- (8) parametry jakościowe paliwa (QAS) wraz z jego zużyciem,
- (9) emisje zanieczyszczeń SO₂, NO_x, pyły i CO₂,
- (10) stosowane instalacje ochrony środowiska (wraz z ich sprawnością),
- (11) informacje o charakterze sensytywnym, zgodnie z pkt 3.3.13;

oraz dla jednostek wytwórczych nowych, modernizowanych lub wyposażanych w instalacje proekologiczne:

- (12) opis przedsięwzięcia,
- (13) okres realizacji przedsięwzięcia i rok uruchomienia jednostki wytwórczej,
- (14) przewidywany okres eksploatacji jednostki wytwórczej.

3.3.9. Dane i informacje dotyczące stanu istniejącego i prognozowanego jednostek wytwórczych u odbiorców końcowych przyłączonych do sieci przesyłowej, obejmują:

- (1) moc osiągalną,
- (2) sprawność przemiany energetycznej,
- (3) produkcję energii elektrycznej,
- (4) zużycie oraz parametry jakościowe paliwa (QAS),
- (5) emisje zanieczyszczeń SO₂, NO_x, pyły i CO₂.

3.3.10. Dane i informacje zbiorcze dotyczące stanu istniejącego i prognozowanego, w zakresie wytwórców przemysłowych i rozproszonych przyłączonych do sieci o napięciu 110 kV lub niższym, obejmują:

- (1) moc osiągalną,

IRiESP - Warunki korzystania, prowadzenia ruchu, eksploatacji i planowania rozwoju sieci (tekst ujednolicony)		
obowiązuje od dnia 17 listopada 2022 r.	uwzględnia zmiany wprowadzone Kartami aktualizacji nr: CK/1/2012 ÷ CK/3/2014, CK/5/2015 ÷ CK/8/2019, CK/10/2020 ÷ CK/19/2022	strona 136 z 229

- (2) produkcję energii elektrycznej,
- (3) emisje zanieczyszczeń SO₂, NO_x, pyły i CO₂.

Na wniosek OSP wytwórca ma obowiązek dostarczyć także dane podstawowe w zakresie wymienionym w pkt 2.1.1.3.5 oraz dodatkowe informacje niezbędne do przeprowadzenia analiz systemowych, o których mowa w pkt 2.1.3.1.5.

- 3.3.11. Dane i informacje zbiorcze dotyczące stanu istniejącego, w zakresie instalacji OZE przyłączonych do sieci przesyłowej, o napięciu 110 kV lub niższym, obejmują:
- (1) moc osiągalną,
 - (2) produkcję energii elektrycznej.
- 3.3.12. Dane i informacje dotyczące stanu istniejącego i prognozowanego w zakresie programów zarządzania popytem obejmują:
- (1) opis i harmonogram realizacji projektu,
 - (2) oszczędności w zakresie mocy i energii elektrycznej z tytułu realizacji projektu.
- 3.3.13. Wytwórcy posiadający jednostki przyłączone do sieci przesyłowej lub dystrybucyjnej o napięciu 110 kV przekazują informacje ekonomiczne obejmujące:
- (1) jednostkowe średnioroczne koszty stałe pracy jednostek wytwórczych,
 - (2) jednostkowe średnioroczne koszty zmienne pozapaliwowe pracy jednostek wytwórczych,
 - (3) jednostkowe średnioroczne koszty paliwowe,
 - (4) nakłady inwestycyjne (związane wyłącznie z budową nowych jednostek wytwórczych, modernizacją lub rozbudową jednostek o instalacje proekologiczne).
- 3.3.14. Dane i informacje dotyczące stanu prognozowanego stacji elektroenergetycznych o napięciu 110 kV obejmują:
- (1) nazwę stacji elektroenergetycznej (węzła),
 - (2) schemat i układ pracy,
 - (3) moc znamionową transformatorów, dławików i baterii kondensatorów planowanych do wyposażenia stacji elektroenergetycznej,
 - (4) zapotrzebowanie na moc czynną i bierną w charakterystycznych godzinach pomiarowych (szczyt i dolina roczna w kolejnych latach okresu planowania),
 - (5) roczne zapotrzebowanie na energię elektryczną w kolejnych latach okresu planowania.
- 3.3.15. Dane i informacje dotyczące stanu prognozowanego linii elektroenergetycznych o napięciu 110 kV obejmują:
- (1) nazwę węzła początkowego i końcowego, długość linii elektroenergetycznej,
 - (2) typ przewodu i przekrój,

IRiESP - Warunki korzystania, prowadzenia ruchu, eksploatacji i planowania rozwoju sieci (tekst ujednolicony)		
obowiązuje od dnia 17 listopada 2022 r.	uwzględnia zmiany wprowadzone Kartami aktualizacji nr: CK/1/2012 ÷ CK/3/2014, CK/5/2015 ÷ CK/8/2019, CK/10/2020 ÷ CK/19/2022	strona 137 z 229

- (3) rezystancję, reaktancję i susceptancję linii elektroenergetycznej dla składowej symetrycznej zgodnej,
- (4) reaktancję dla składowej symetrycznej zerowej,
- (5) obciążalności termiczne linii elektroenergetycznej w sezonie zimowym i w sezonie letnim.

3.4. Prace analityczne w zakresie rozwoju sieci przesyłowej i sieci dystrybucyjnej 110 kV

3.4.1. Informacje wstępne

3.4.1.1. W zakresie rozwoju sieci przesyłowej i sieci dystrybucyjnej 110 kV, wyróżnia się następujące rodzaje prac analitycznych:

- (1) techniczne analizy systemowe niezbędne do opracowania, zaktualizowania lub uszczegółowienia planu rozwoju,
- (2) ekspertyzy wpływu przyłączenia urządzeń, instalacji lub sieci na KSE, o których mowa w pkt 2.2.1.2.2.1 (7),
- (3) koncepcje rozwoju sieci przesyłowej i sieci dystrybucyjnej 110 kV obejmującej obszar działania danego OSD, opracowywane wspólnie przez OSP i danego OSD.

3.4.1.2. W celu wykonania prac analitycznych OSP tworzy, w oparciu o własną bazę danych prognostycznych, a także dane i informacje, o których mowa w pkt 3.3, modele matematyczne sieci zamkniętej odwzorowujące prognozowany stan przyszłościowy KSE.

3.4.1.3. Modele matematyczne sieci zamkniętej odwzorowujące prognozowany stan przyszłościowy KSE tworzone są dla 15-letniego okresu planowania i obejmują następujące charakterystyczne stany obciążeń KSE: szczyt zimowy, szczyt letni, dolina letnia.

3.4.1.4. OSP wykonuje następujące prace analityczne:

- (1) obliczenia rozptyłów mocy w sieci zamkniętej,
- (2) obliczenia zwarciove w sieci zamkniętej,
- (3) obliczenia stabilności kątovej w sieci zamkniętej.

3.4.2. Kryteria oceny wyników prac analitycznych

3.4.2.1. Obliczenia rozptyłów mocy w sieci przesyłowej i sieci dystrybucyjnej 110 kV

3.4.2.1.1. Obliczenia rozptyłów mocy w sieci przesyłowej i sieci dystrybucyjnej 110 kV wykonuje się w celu identyfikacji ograniczeń sieciowych, przeciążeń elementów sieciowych i przekroczeń napięć w węzłach sieciowych, stanowiących podstawę do rozbudowy sieci zamkniętej.

W obliczeniach tych uwzględnia się możliwości regulacji mocy biernej w generatorach synchronicznych i farmach wiatrowych, regulację napięć przy

IRiESP - Warunki korzystania, prowadzenia ruchu, eksploatacji i planowania rozwoju sieci (tekst ujednolicony)		
obowiązuje od dnia 17 listopada 2022 r.	uwzględnia zmiany wprowadzone Kartami aktualizacji nr: CK/1/2012 ÷ CK/3/2014, CK/5/2015 ÷ CK/8/2019, CK/10/2020 ÷ CK/19/2022	strona 138 z 229

pomocy zmian zaczeń transformatorów oraz wykorzystanie statycznych urządzeń do kompensacji mocy biernej. Obliczenia wykonuje się w normalnych i awaryjnych (zgodnie z regułą n-1) stanach pracy sieci zamkniętej.

- 3.4.2.1.2. Przeciążenie elementów sieciowych występuje gdy obciążenie prądowe danego elementu sieci jest wyższe od dopuszczalnego długotrwale.
- 3.4.2.1.3. Przekroczenie napięć w węzłach sieciowych występuje gdy niespełnione są wymagania określone w pkt 2.1.2.2.3 - 4.

3.4.2.2. Obliczenia zwarciove w sieci przesyłowej i sieci dystrybucyjnej 110 kV

- 3.4.2.2.1. Obliczenia zwarciove w sieci przesyłowej i sieci dystrybucyjnej 110 kV wykonuje się w celu zbadania warunków zwarciowych pracy sieci przesyłowej i sieci dystrybucyjnej 110 kV uwzględniających rekomendacje odnośnie wymaganej rozbudowy wynikającej z obliczeń rozplływów mocy w tej sieci. W ramach obliczeń zwarciowych wyznaczane są moce (prądy) zwarciove maksymalne, rzeczywiste i minimalne.
- 3.4.2.2.2. Wyznaczenie maksymalnych mocy (prądów) zwarciowych ma na celu określenie poziomu parametrów zwarciowych projektowanych urządzeń, instalacji i sieci. Wyznaczenie maksymalnych mocy (prądów) zwarciowych wykonuje się przy uwzględnieniu wszystkich elementów sieci przesyłowej i sieci dystrybucyjnej 110 kV, generatorów o mocy zainstalowanej powyżej 10 MW zainstalowanych w KSE oraz przy zamkniętych podziałach w węzłach tej sieci. Maksymalne moce (prądy) zwarciove w projektowanych rozdzielniach nie mogą przekraczać mocy (prądów) wyłączalnych aparatury łączeniowej oraz wytrzymałości konstrukcji wsporczych.
- 3.4.2.2.3. Wyznaczenie rzeczywistych wartości mocy (prądów) zwarciowych w sieci ma na celu ocenę spełnienia kryteriów doboru parametrów zwarciowych w rzeczywistych (planowanych) układach pracy sieci przesyłowej i sieci dystrybucyjnej 110 kV. Rzeczywiste moce (prądy) zwarciove w istniejących rozdzielniach nie mogą przekraczać mocy (prądów) wyłączalnych aparatury łączeniowej oraz wytrzymałości konstrukcji wsporczych.
- 3.4.2.2.4. Wyznaczenie minimalnych wartości mocy (prądów) zwarciowych ma na celu ocenę spełnienia kryterium jakości energii elektrycznej. Wyznaczenie minimalnych mocy (prądów) zwarciowych wykonuje się dla stanu obciążenia KSE odwzorowującego niski poziom zapotrzebowania na moc czynną w awaryjnym (zgodnie z regułą n-1) stanie pracy sieci przesyłowej i sieci dystrybucyjnej 110 kV. Kryterium jakości energii jest spełnione jeżeli stosunek minimalnej mocy zwarciowej do mocy znamionowej wytwórcy lub odbiorcy w miejscu przyłączenia jest większy od 20.

3.4.2.3. Obliczenia stabilności kątovej w sieci przesyłowej i sieci dystrybucyjnej 110 kV

- 3.4.2.3.1. Obliczenia stabilności kątovej w sieci przesyłowej i sieci dystrybucyjnej 110 kV wykonuje się w celu oceny czy rekomendowana w obliczeniach rozplływów mocy rozbudowa sieci przesyłowej i sieci dystrybucyjnej 110 kV jest adekwatna do inwestycji planowanych w sektorze wytwarzania.

IRiESP - Warunki korzystania, prowadzenia ruchu, eksploatacji i planowania rozwoju sieci (tekst ujednolicony)		
obowiązuje od dnia 17 listopada 2022 r.	uwzględnia zmiany wprowadzone Kartami aktualizacji nr: CK/1/2012 ÷ CK/3/2014, CK/5/2015 ÷ CK/8/2019, CK/10/2020 ÷ CK/19/2022	strona 139 z 229

3.4.2.3.2. Wymagania dotyczące zachowania stabilności kątowej elektrowni określone są w pkt 2.1.2.3.

3.4.3. Ocena wyników prac analitycznych

3.4.3.1. Techniczna analiza systemowa i koncepcje rozwoju sieci przesyłowej i sieci dystrybucyjnej 110 kV obejmującej obszar działania danego OSD

3.4.3.1.1. Wyniki technicznych analiz systemowych oraz koncepcje rozwoju sieci przesyłowej i sieci dystrybucyjnej 110 kV obejmującej obszar działania danego OSD są jednymi z elementów do określenia wymaganego zakresu rozbudowy sieci przesyłowej i sieci dystrybucyjnej 110 kV, mających swoje odzwierciedlenie w planach rozwoju w zakresie zaspokojenia obecnego i przyszłego zapotrzebowania na energię elektryczną, opracowywanych przez OSP i OSD.

Zaplanowany układ sieci powinien zapewniać bezpieczeństwo dostaw energii elektrycznej, jak również minimalizację strat mocy czynnej, przy pełnym wykorzystaniu środków do regulacji mocy biernej i napięć w KSE.

3.4.3.1.2. Wyniki technicznych analiz systemowych oraz wyniki koncepcji rozwoju sieci przesyłowej i sieci dystrybucyjnej 110 kV obejmującej obszar działania danego OSD uznaje się za pozytywne jeżeli układy sieciowe odwzorowujące przyszłościowy stan sieci przesyłowej i sieci dystrybucyjnej 110 kV spełniają kryteria określone w pkt 3.4.2, w takim zakresie w jakim były przeprowadzone.

3.4.3.2. Ekspertyza wpływu przyłączenia urządzeń, instalacji lub sieci na KSE

3.4.3.2.1. Wynik ekspertyzy uznaje się za pozytywny, jeżeli dla przyłączenia podmiotu ubiegającego się o przyłączenie do sieci przesyłowej zaproponowany układ sieciowy spełnia kryteria określone w pkt 3.4.2.

3.4.3.2.2. Pozytywny wynik ekspertyzy jest podstawą do określenia warunków przyłączenia dla podmiotu ubiegającego się o przyłączenie do sieci.

3.4.3.2.3. W przypadku gdy warunki opisane w pkt 3.4.3.2.1 nie są spełnione, oznacza to negatywny wynik ekspertyzy, a tym samym istnieje podstawa do odmowy określenia warunków przyłączenia do sieci.

3.4.3.2.4. W przypadku negatywnego wyniku ekspertyzy wpływu przyłączenia instalacji OZE, zostają w niej określone:

- (1) wielkość dostępnej mocy przyłączeniowej, dla jakiej mogą być spełnione techniczne i ekonomiczne warunki przyłączenia, w terminie proponowanym przez podmiot ubiegający się o przyłączenie,
- (2) w zakresie mocy przyłączeniowej określonej we wniosku o określenie warunków przyłączenia: planowany termin i warunki wykonania rozbudowy sieci, w celu dokonania przyłączenia oraz termin przyłączenia tej instalacji OZE.

IRiESP - Warunki korzystania, prowadzenia ruchu, eksploatacji i planowania rozwoju sieci (tekst ujednolicony)		
obowiązuje od dnia 17 listopada 2022 r.	uwzględnia zmiany wprowadzone Kartami aktualizacji nr: CK/1/2012 ÷ CK/3/2014, CK/5/2015 ÷ CK/8/2019, CK/10/2020 ÷ CK/19/2022	strona 140 z 229

3.5. Publikacja i udostępnianie planu rozwoju i wyników analiz rozwojowych

- 3.5.1. OSP publikuje na swojej stronie internetowej plan rozwoju lub aktualizację planu rozwoju, zgodnie z pkt 3.1.7.
- 3.5.2. OSP udostępnia danemu OSD, w zakresie właściwym dla obszaru jego działania następujące wyniki analiz rozwojowych:
- (1) opis planowanych do realizacji przedsięwzięć rozwojowych i modernizacyjnych w sieci przesyłowej wraz z harmonogramem ich realizacji i podstawowymi parametrami technicznymi,
 - (2) ocenę zidentyfikowanych zagrożeń (ograniczeń) w sieci przesyłowej i sieci dystrybucyjnej 110 kV wraz z wynikającymi z nich rekomendacjami wzmocnień sieci dystrybucyjnej 110 kV i jej sprzężeń z siecią przesyłową.
- 3.5.3. OSP udostępnia wytwórcom przyłączonym do sieci przesyłowej, w zakresie ich działania i dla analizowanego okresu planowania, wyniki analiz rozwojowych dotyczących zmian w możliwościach wyprowadzenia mocy z jednostek wytwórczych przyłączonych do sieci przesyłowej.
- 3.5.4. Dla analizowanego okresu planowania OSP udostępnia odbiorcom końcowym przyłączonym do sieci przesyłowej wyniki analiz rozwojowych dotyczących, możliwości zmian poboru mocy z sieci przesyłowej w miejscu przyłączenia odbiorcy.
- 3.5.5. OSP udostępnia ministrowi właściwemu do spraw energii informacje niezbędne do wykonania sprawozdania z wyników monitorowania bezpieczeństwa dostaw energii elektrycznej.
- 3.5.6. Po uzgodnieniu z Prezesem URE planu rozwoju lub aktualizacji planu rozwoju, OSP może wystąpić z wnioskiem do ministra właściwego do spraw energii o nadanie ważniejszym zadaniom ujętym w planie rozwoju lub aktualizacji planu rozwoju i we wniosku, statusu zadań rządowych i umieszczenie ich w programie rządowym.
- Wniosek zawiera listę zadań planowanych do realizacji w okresie najbliższych 5 lat.
- 3.5.7. Wniosek, o którym mowa w pkt 3.5.6, OSP wystosowuje w terminie do 2 miesięcy od daty uzgodnienia z Prezesem URE planu rozwoju lub aktualizacji planu rozwoju.
- 3.5.8. Po uzgodnieniu z Prezesem URE planu rozwoju lub aktualizacji planu rozwoju, OSP występuje do samorządu województw z wnioskiem o wprowadzenie zmian do planów zagospodarowania przestrzennego województw. Wniosek zawiera plan działań OSP w podziale na obszary województw.
- 3.5.9. Wniosek, o którym mowa w pkt 3.5.8, OSP wystosowuje w terminie do 2 miesięcy od daty uzgodnienia z Prezesem URE planu rozwoju lub aktualizacji planu rozwoju.
- 3.5.10. Po uzgodnieniu z Prezesem URE planu rozwoju lub aktualizacji planu rozwoju, OSP występuje z wnioskiem do właściwego ministra o wprowadzenie tych zmian do Koncepcji Przestrzennego Zagospodarowania Kraju lub do Planu

Zagospodarowania Przestrzennego Kraju. Wniosek zawiera plan działań OSP na obszarze kraju i w podziale na obszary województw.

- 3.5.11. Wniosek, o którym mowa w pkt 3.5.10, OSP wystosowuje w terminie do 2 miesięcy od daty uzgodnienia z Prezesem URE planu rozwoju lub aktualizacji planu rozwoju.
- 3.5.12. Udostępnienie przez OSP wyników analiz rozwojowych zgodnie z pkt 3.5.2 - 4 następuje w trybie indywidualnie ustalonym pomiędzy OSP i wskazanymi podmiotami.
- 3.5.13. W zakresie planu rozwoju i wyników analiz rozwojowych, o których mowa w pkt 3.5.1 - 5, publikacji i udostępnianiu nie podlegają informacje niejawne lub inne informacje prawnie chronione.

3.6. Wymiana danych strukturalnych

- 3.6.1. Uwzględniając kluczowe wymogi organizacyjne, funkcje i zakresy odpowiedzialności określone w TCM opracowanym na podstawie art. 40 ust. 6 SO GL, wymiana danych strukturalnych dotyczy podmiotów określonych w TCM opracowanym na podstawie art. 40 ust. 5 SO GL i odbywa się zgodnie z zasadami tam określonymi oraz z uwzględnieniem procedur określonych w niniejszej części IRiESP.
- 3.6.2. OSD, do sieci którego przyłączone są podmioty mające obowiązek, zgodnie z TCM opracowanym na podstawie art. 40 ust. 5 SO GL, przekazywania danych strukturalnych, w IRiESD przywoła obowiązek stosowania przez te podmioty TCM opracowanego na podstawie art. 40 ust. 5 SO GL oraz:
- (1) wskaże adres strony internetowej OSP, jako miejsce określenia przez OSP zasad wykonania tego obowiązku - w przypadku, gdy obowiązek dotyczy przekazywania danych bezpośrednio do OSP;
 - (2) określi zasady wykonania tego obowiązku - w pozostałych przypadkach.
- 3.6.3. Dane strukturalne, pozyskiwane przez OSP, dotyczą:
- (1) stanu istniejącego w dacie ich przekazania do OSP,
 - (2) stanu prognozowanego dla 5-letniego okresu planowania.
- 3.6.4. Dane strukturalne, pozyskiwane przez OSP, są przekazywane corocznie przez podmioty współpracujące z OSP, w terminie do dnia 15-go września roku poprzedzającego, na kolejne 5 lat kalendarzowych, przy czym każdy podmiot współpracujący z OSP dokonuje przeglądu przekazywanych informacji i przekazuje zaktualizowane informacje do OSP, zgodnie z zasadami określonymi w TCM opracowanym na podstawie art. 40 ust. 5 SO GL.

IRiESP - Warunki korzystania, prowadzenia ruchu, eksploatacji i planowania rozwoju sieci (tekst ujednolicony)		
obowiązuje od dnia 17 listopada 2022 r.	uwzględnia zmiany wprowadzone Kartami aktualizacji nr: CK/1/2012 ÷ CK/3/2014, CK/5/2015 ÷ CK/8/2019, CK/10/2020 ÷ CK/19/2022	strona 142 z 229

4. ROZBUDOWA, EKSPLOATACJA I PROWADZENIE RUCHU SIECIOWEGO

4.1. Rozbudowa i modernizacja sieci przesyłowej

4.1.1. Zasady planowania przedsięwzięć inwestycyjnych

4.1.1.1. OSP, w ramach cyklu planistycznego w zakresie inwestycji, sporządza wieloletni Plan Zamierzeń Inwestycyjnych, którego pierwszy rok planistyczny stanowi roczny Plan Inwestycji Rzeczowych.

4.1.1.2. Plan Zamierzeń Inwestycyjnych obejmuje inwestycje OSP w zakresie budowy, rozbudowy, modernizacji lub nabycia rzeczowego majątku trwałego oraz wartości niematerialnych i prawnych.

4.1.1.3. Celem Planu Zamierzeń Inwestycyjnych jest skoordynowanie w zakresie rzeczowym, czasowym i finansowym inwestycji sieciowych, zgodnie z kierunkami długoterminowymi określonymi w planie rozwoju sieci przesyłowej.

4.1.1.4. Plan Zamierzeń Inwestycyjnych opracowywany jest wg zasady planowania kroczącego, tzn. corocznie opracowywany jest plan na kolejny okres planistyczny.

4.1.2. Zasady przyjmowania do eksploatacji obiektów, układów, urządzeń i instalacji

4.1.2.1. Warunki przyjęcia do eksploatacji

4.1.2.1.1. OSP przyjmuje do eksploatacji obiekty, układy, urządzenia i instalacje sieci przesyłowej po przeprowadzeniu odbioru technicznego.

4.1.2.1.2. Odbiorowi technicznemu podlegają obiekty, układy, urządzenia i instalacje sieci przesyłowej wybudowane, po przebudowie, remoncie lub po wykonanym zabiegu eksploatacyjnym, o ile taki odbiór jest uzasadniony względami, o których mowa w pkt 4.1.2.1.3.

4.1.2.1.3. Odbiór techniczny polega na stwierdzeniu pozytywnych wyników prób i pomiarów oraz stwierdzeniu spełniania warunków określonych m.in. w:

- (1) pkt 2.1.2 w zakresie wymagań dotyczących jakości i niezawodności pracy sieci zamkniętej,
- (2) pkt 2.2.3 w zakresie wymagań technicznych dla urządzeń, instalacji i sieci wraz z niezbędną infrastrukturą pomocniczą,
- (3) publikowanych przez OSP standardach technicznych OSP stosowanych w sieci przesyłowej,
- (4) „Instrukcji organizacji i wykonywania prac eksploatacyjnych na liniach i stacjach NN”, o której mowa w pkt 4.2.1.2 (1),
- (5) przepisach BHP, prawa budowlanego, o ochronie środowiska, o ochronie przeciwpożarowej i przeciwporażeniowej, o dozorcze technicznym oraz normach,

- (6) szczegółowych instrukcjach eksploatacji obiektów,
- (7) dokumentacji projektowej, fabrycznej i odbiorczej,
- (8) zawartych umowach.

4.1.2.1.4. OSP zapewnia dostosowanie eksploatowanych układów i urządzeń zainstalowanych w sieci przesyłowej do aktualnych warunków zwarciovych, napięciowych i obciążeniowych.

4.1.2.2. Zasady organizacji i prowadzenia odbiorów

4.1.2.2.1. Odbiory w sieci przesyłowej przeprowadzane są zgodnie z procedurą ustaloną przez OSP.

4.1.2.2.2. W celu przeprowadzenia odbioru technicznego OSP powołuje Komisję Odbioru.

4.1.2.2.3. Do zadań Komisji Odbioru należy m.in.:

- (1) rozpatrzenie zgłoszenia o gotowości zadania lub jego części do odbioru,
- (2) ocena zgodności zakresu wykonanych prac z zatwierdzoną dokumentacją projektową i techniczną, warunkami określonymi w pkt 4.1.2.1.3 oraz umową,
- (3) sprawdzenie kompletności i aktualności dokumentacji technicznej, powykonawczej i prawnej, zweryfikowanie oświadczeń wykonawcy w zakresie zgodności przedmiotu odbioru z wymaganiami Prawa budowlanego oraz umowy,
- (4) sprawdzenie jakości wykonanych robót na podstawie porównania parametrów oferowanych przez wykonawcę w tym m.in.: z wynikami oględzin zewnętrznych pomiarów i prób oraz zapisów w protokołach sprawdzeń technicznych,
- (5) sprawdzenie i analizy protokołów prób, badań i pomiarów,
- (6) ocena i klasyfikacja stwierdzonych usterek, wad i braków,
- (7) ocena zakresu objętych zgłoszeniem niezakończonych prac,
- (8) ustalenie terminów i osób/podmiotów odpowiedzialnych za usunięcie usterek, wad i braków wymienionych w pkt (6) - (7) oraz sposobu sprawdzenia ich usunięcia,
- (9) potwierdzenie usunięcia usterek, wad i braków wymienionych w pkt (6) - (7),
- (10) sprawdzenie aktualizacji instrukcji eksploatacji danego obiektu, w zakresie wynikającym z przedmiotu odbioru,
- (11) stwierdzenie gotowości przedmiotu odbioru do przeprowadzenia prób napięciowych i obciążeniowych,
- (12) przedłożenie wniosków i zaleceń.
- (13) przedłożenie wniosku o przyjęcie przedmiotu odbioru do eksploatacji.

IRiESP - Warunki korzystania, prowadzenia ruchu, eksploatacji i planowania rozwoju sieci (tekst ujednolicony)		
obowiązuje od dnia 17 listopada 2022 r.	uwzględnia zmiany wprowadzone Kartami aktualizacji nr: CK/1/2012 ÷ CK/3/2014, CK/5/2015 ÷ CK/8/2019, CK/10/2020 ÷ CK/19/2022	strona 144 z 229

- 4.1.2.2.4. Komisja Odbioru po wykonaniu czynności, o których mowa w pkt 4.1.2.2.3 sporządza protokół odbioru zawierający m.in.:
- (1) opis wyników sprawdzenia warunków określonych w pkt 4.1.2.1.3,
 - (2) opis wyników prób i pomiarów,
 - (3) wynik sprawdzenia kompletności i poprawności dokumentacji prawnej, technicznej i eksploatacyjnej oraz wykazy tych dokumentacji,
 - (4) wykaz okresów gwarancji na urządzenia, obiekty budowlane i roboty,
 - (5) wniosek o przyjęcie obiektu, układu, urządzenia lub instalacji do eksploatacji - w przypadku pozytywnych wyników prób i sprawdzeń.
- 4.1.2.2.5. Zakres i tryb prac Komisji Odbioru dla obiektów i sieci bezpośrednio przyłączonych i przyłączanych do sieci przesyłowej określają odrębne umowy.
- 4.1.2.3. Zasady przeprowadzenia ruchu próbnego przyjmowanych obiektów, układów, urządzeń i instalacji**
- 4.1.2.3.1. OSP określa obiekty, układy, urządzenia i instalacje sieci przesyłowej, które przed przyjęciem do eksploatacji są poddawane ruchowi próbnemu.
- 4.1.2.3.2. OSP określa zasady przeprowadzenia ruchu próbnego przyjmowanych obiektów, układów, urządzeń i instalacji sieci przesyłowej.
- 4.1.2.3.3. Obowiązki, o których mowa w pkt 4.1.2.3.1 - 2 dotyczą także podmiotów przyłączonych do sieci przesyłowej w zakresie eksploatowanych przez nie urządzeń.
- 4.1.2.3.4. Zasady przeprowadzania ruchu próbnego dla obiektów bezpośrednio przyłączanych do sieci przesyłowej zatwierdza OSP.

4.2. Eksploatacja sieci przesyłowej

4.2.1. Zasady ogólne eksploatacji sieci przesyłowej

- 4.2.1.1. Eksploatacja sieci przesyłowej jest prowadzona w sposób zapewniający:
- (1) utrzymanie we właściwym stanie technicznym sieci przesyłowej oraz jej połączeń z urządzeniami, instalacjami i innymi sieciami,
 - (2) zachowanie ciągłości, niezawodności i efektywności funkcjonowania sieci przesyłowej,
 - (3) zachowanie bezpieczeństwa obsługi i otoczenia,
 - (4) spełnianie wymagań przeciwpożarowych i ochrony środowiska.
- 4.2.1.2. OSP opracowuje:
- (1) „Instrukcję organizacji i wykonywania prac eksploatacyjnych na liniach i stacjach NN”,
 - (2) szczegółowe instrukcje eksploatacji obiektów, układów, urządzeń i instalacji eksploatowanych przez OSP.

IRiESP - Warunki korzystania, prowadzenia ruchu, eksploatacji i planowania rozwoju sieci (tekst ujednolicony)		
obowiązuje od dnia 17 listopada 2022 r.	uwzględnia zmiany wprowadzone Kartami aktualizacji nr: CK/1/2012 ÷ CK/3/2014, CK/5/2015 ÷ CK/8/2019, CK/10/2020 ÷ CK/19/2022	strona 145 z 229

4.2.1.3. Podmioty przyłączone do sieci przesyłowej opracowują instrukcje ruchu i eksploatacji urządzeń, instalacji i sieci z uwzględnieniem warunków określonych w IRiESP.

4.2.1.4. Współpraca pomiędzy OSP a OSD, o której mowa w pkt I.A.4 IRiESP - Część ogólna, w zakresie określonym postanowieniami pkt 4.2.4.2 niniejszej części IRiESP, realizowana jest według zasad określonych w pkt 2.2.1.4.12 (1) - (3) niniejszej części IRiESP.

4.2.2. Struktura organizacyjna prowadzenia eksploatacji i rozbudowy sieci przesyłowej

4.2.2.1. ZKO OSP uczestniczą w prowadzeniu eksploatacji i rozbudowie sieci przesyłowej na właściwych im obszarach, pokrywających się z obszarami sieci dystrybucyjnych OSD, wskazanych w pkt 4.3.2.2 niniejszej części IRiESP.

4.2.2.2. ZKO OSP uczestniczą w realizacji następujących zadań w obszarze majątku sieciowego:

- (1) planowaniu z podejmowaniem decyzji o kierunkach alokacji środków finansowych w celu osiągnięcia zaplanowanych wskaźników,
- (2) optymalizacji liczby i czasu wyłączeń elementów sieci przesyłowej,
- (3) podejmowaniu decyzji mających wpływ na poziom kosztów rocznych,
- (4) wsparciu działalności w zakresie rozbudowy sieci przesyłowej,
- (5) wykonywaniu czynności, o których mowa w pkt 4.2.2.3 - 7.

4.2.2.3. ZKO OSP uczestniczą w procesie planowania:

- (1) zakresu rzeczowego i finansowego zabiegów eksploatacyjnych m.in. w oparciu o IRiESP, Dokumentację Techniczno - Ruchową (DTR) urządzeń, „Instrukcję organizacji i wykonywania prac eksploatacyjnych na liniach i stacjach NN”, wyniki diagnostyki technicznej, ocenę stanu technicznego, przyznane środki i koszty ryzyka uszkodzenia elementu,
- (2) zabiegów eksploatacyjnych w zintegrowanym planie wieloletnim,
- (3) usług świadczonych przez strony trzecie,
- (4) podatków i opłat administracyjnych.

4.2.2.4. ZKO OSP prowadzą:

- (1) stały nadzór nad majątkiem sieci przesyłowej,
- (2) ocenę stanu technicznego wszystkich obiektów majątku sieciowego,
- (3) eksploatację majątku sieciowego,
- (4) odbiory i prace Komisji Odbiorów zgodnie z zasadami określonymi w pkt 4.1.2.2,
- (5) ruch próbny i uruchamianie obiektów oddawanych do eksploatacji,
- (6) proces przygotowywania dokumentów niezbędnych do dochodzenia przed sądami należności z tytułu szkód powstałych w majątku sieciowym i odpowiedzialności cywilnej oraz do prowadzenia egzekucji w tym zakresie,

IRiESP - Warunki korzystania, prowadzenia ruchu, eksploatacji i planowania rozwoju sieci (tekst ujednolicony)		
obowiązuje od dnia 17 listopada 2022 r.	uwzględnia zmiany wprowadzone Kartami aktualizacji nr: CK/1/2012 ÷ CK/3/2014, CK/5/2015 ÷ CK/8/2019, CK/10/2020 ÷ CK/19/2022	strona 146 z 229

- (7) proces opracowywania oraz prowadzenia dokumentacji prawnej, majątkowej, eksploatacyjnej i technicznej, instrukcji eksploatacyjnych i stanowiskowych a także aktualizacji baz danych oprogramowania specjalistycznego,
- (8) likwidację zbędnych elementów majątku sieciowego.

4.2.2.5. ZKO OSP koordynują:

- (1) prace realizowane na obiektach sieci przesyłowej w celu minimalizacji liczby i czasu wyłączeń,
- (2) pracę urządzeń w sposób zapewniający niezawodną pracę sieci zamkniętej przy optymalizacji kosztów jej utrzymania,
- (3) nastawę zabezpieczeń sieci z nastawami zabezpieczeń linii i urządzeń podmiotów przyłączonych do sieci przesyłowej,
- (4) prace związane z likwidacją awarii i zakłóceń oraz likwidacją szkód.

4.2.2.6. ZKO OSP realizują zadania w zakresie:

- (1) reprezentowania OSP, w ramach posiadanych i udzielanych pełnomocnictw, wobec organów kontroli, nadzoru, organów samorządowych i państwowych, osób fizycznych i prawnych oraz prowadzenia w jego imieniu spraw związanych z ochroną środowiska i regulowaniem praw do gruntów,
- (2) udziału w pracach zespołów powołanych dla rozwiązywania problemów technicznych, ekonomicznych i organizacyjnych związanych z problematyką zarządzania majątkiem sieciowym,
- (3) dokonywania wyboru wykonawców posiadających odpowiednie uprawnienia, certyfikaty lub licencje producentów na wykonanie określonych prac, zawieranie umów z wykonawcami oraz rozliczanie rzeczowe i finansowe tych umów,
- (4) wykonywania czynności kontrolnych, zgodnie z obowiązującymi przepisami,
- (5) sporządzania wniosków remontowych,
- (6) sporządzania dla swojego obszaru działania propozycji założeń programowych i harmonogramów dla zadań remontowych i modernizacyjnych,
- (7) współpracy z biurami projektowymi przy opracowywaniu dokumentacji na nowobudowane, remontowane lub modernizowane obiekty sieci przesyłowej.

4.2.3. Dokumentacja prawna, techniczna i eksploatacyjna

4.2.3.1. OSP odpowiada za opracowanie i stałą aktualizację dokumentacji prawnej, technicznej i eksploatacyjnej obiektów, układów, urządzeń i instalacji sieci przesyłowej.

4.2.3.2. Dokumentacja prawna obiektów sieci przesyłowej powinna zawierać:

- (1) pozwolenia na budowę,

IRiESP - Warunki korzystania, prowadzenia ruchu, eksploatacji i planowania rozwoju sieci (tekst ujednolicony)		
obowiązuje od dnia 17 listopada 2022 r.	uwzględnia zmiany wprowadzone Kartami aktualizacji nr: CK/1/2012 ÷ CK/3/2014, CK/5/2015 ÷ CK/8/2019, CK/10/2020 ÷ CK/19/2022	strona 147 z 229

- (2) dokumenty przekazania, względnie wywłaszczenia nieruchomości,
- (3) akty notarialne nabycia praw,
- (4) protokoły Komisji Odbioru,
- (5) decyzje administracyjne o pozwoleniu na użytkowanie obiektów, o ile były wymagane.

4.2.3.3. Dokumentacja techniczna obiektów, układów, urządzeń i instalacji sieci przesyłowej powinna zawierać:

- (1) projekt techniczny,
- (2) Dokumentację Techniczno – Ruchową urządzeń,
- (3) protokoły zakwalifikowania pomieszczeń i ich stref lub przestrzeni zewnętrznych do kategorii niebezpieczeństwa pożarowego, kategorii zagrożenia wybuchem, w zależności od potrzeb,
- (4) podstawowe dane techniczne urządzeń i ich lokalizacje.

4.2.3.4. Dokumentacja eksploatacyjna obiektów, układów, urządzeń i instalacji sieci przesyłowej powinna zawierać m.in.:

- (1) dokumenty przyjęcia do eksploatacji,
- (2) szczegółowe instrukcje eksploatacji,
- (3) wykazy prac eksploatacyjnych,
- (4) protokoły badań i pomiarów,
- (5) oceny stanu technicznego,
- (6) protokoły badań zakłóceń,
- (7) statystykę uszkodzeń i zakłóceń, w tym ewidencję wyłączeń,
- (8) wykaz sprzętu ochronnego,
- (9) Księgi Obiektów Budowlanych.

4.2.3.5. Szczegółowe instrukcje eksploatacji obiektów w sieci przesyłowej powinny zawierać w szczególności:

- (1) ogólną charakterystykę obiektu wraz ze schematami i rysunkami,
- (2) organizację wykonawstwa prac eksploatacyjnych,
- (3) tryb aktualizacji dokumentacji,
- (4) wykaz stanowisk odpowiedzialnych za utrzymanie i ruch obiektu,
- (5) spis dokumentacji eksploatacyjnej,
- (6) zasady prowadzenia ruchu stacji,
- (7) zasady BHP i ochrony obiektu, w tym ochrony przeciwpożarowej i przeciwporażeniowej,
- (8) instrukcje obsługi urządzeń.

IRiESP - Warunki korzystania, prowadzenia ruchu, eksploatacji i planowania rozwoju sieci (tekst ujednolicony)		
obowiązuje od dnia 17 listopada 2022 r.	uwzględnia zmiany wprowadzone Kartami aktualizacji nr: CK/1/2012 ÷ CK/3/2014, CK/5/2015 ÷ CK/8/2019, CK/10/2020 ÷ CK/19/2022	strona 148 z 229

4.2.4. Planowanie prac eksploatacyjnych

4.2.4.1. Zasady opracowywania planów prac eksploatacyjnych

- 4.2.4.1.1. OSP, zgodnie z „Instrukcją organizacji i wykonywania prac eksploatacyjnych na liniach i stacjach NN”, o której mowa w pkt 4.2.1.2 (1), sporządza i aktualizuje następujące plany:
- (1) trzyletni plan prac remontowych,
 - (2) roczny plan prac remontowych,
 - (3) roczny plan prac eksploatacyjnych.
- 4.2.4.1.2. OSP prowadzi eksploatację elementów sieci przesyłowej uwzględniając:
- (1) aktualne informacje o stanie, miejscu użytkowania, parametrach technicznych obiektów, układów, urządzeń i instalacji sieci przesyłowej,
 - (2) informacje o stanie rezerw urządzeń i części zapasowych,
 - (3) wyniki analiz niezawodności i awaryjności,
 - (4) wytyczne zawarte w dokumentacji eksploatacyjnej.
- 4.2.4.1.3. OSP planuje poszczególne prace eksploatacyjne i remontowe, na podstawie wyników bieżącej eksploatacji, wyników diagnostyki i monitorowania stanu urządzeń i układów, oraz oceny stanu technicznego poszczególnych elementów sieci przesyłowej, z uwzględnieniem ograniczeń realizacyjnych.
- 4.2.4.1.4. OSP decyduje o potrzebie realizacji doraźnych prac eksploatacyjnych na podstawie wyników oględzin i wyników badań diagnostycznych.
- 4.2.4.1.5. Przy sporządzaniu planów prac eksploatacyjnych i remontowych OSP dąży do zapewnienia:
- (1) stosowania jednolitych rozwiązań technicznych,
 - (2) spełniania wymagań określonych w publikowanych przez OSP „Standardach technicznych OSP stosowanych w sieci przesyłowej”,
 - (3) zintegrowania realizacji prac eksploatacyjnych, remontowych i inwestycyjnych,
 - (4) ograniczenia do minimum niezbędnej liczby wyłączeń elementów sieci przesyłowej oraz czasu ich trwania.
- 4.2.4.1.6. OSP uzgadnia plany prac eksploatacyjnych JWCD i jednostek wytwórczych centralnie koordynowanych przez OSP (dalej „JWCK”), uwzględniając plany pracy sieci zamkniętej.
- 4.2.4.1.7. Plany prac eksploatacyjnych w koordynowanej sieci 110 kV, sporządzane przez podmioty przyłączone do sieci przesyłowej, muszą uwzględniać plany, o których mowa w pkt 4.2.4.1.1 (2) i (3).

IRiESP - Warunki korzystania, prowadzenia ruchu, eksploatacji i planowania rozwoju sieci (tekst ujednolicony)		
obowiązuje od dnia 17 listopada 2022 r.	uwzględnia zmiany wprowadzone Kartami aktualizacji nr: CK/1/2012 ÷ CK/3/2014, CK/5/2015 ÷ CK/8/2019, CK/10/2020 ÷ CK/19/2022	strona 149 z 229

4.2.4.2. Ocena stanu technicznego

4.2.4.2.1. OSP zapewnia wykonywanie ocen stanu technicznego obiektów, układów, urządzeń i instalacji eksploatowanej przez siebie sieci przesyłowej.

4.2.4.2.2. Ocena stanu technicznego obiektów, układów, urządzeń i instalacji eksploatowanej przez OSP sieci przesyłowej obejmuje:

- (1) ocenę wyników diagnostyki technicznej i monitorowania,
- (2) ocenę wyników analiz zakłóceń i awarii z podaniem przyczyn zakłóceń i uszkodzeń,
- (3) ocenę parametrów jakościowych i procesu starzenia,
- (4) ocenę spełnienia zaleceń wynikających z planów pracy sieci przesyłowej,
- (5) ocenę spełnienia warunków, o których mowa w pkt 4.1.2.1.3,
- (6) historię pracy w zakresie prowadzenia ruchu i eksploatacji,
- (7) ocenę warunków BHP, ochrony obiektu, w tym ochrony przeciwpożarowej oraz ochrony środowiska,
- (8) ocenę stanu dokumentacji prawnej, technicznej i eksploatacyjnej,
- (9) wnioski i zalecenia końcowe określające m.in. niezbędne uzupełnienia dokumentacji, zakupy oraz niezbędne do wykonania prace eksploatacyjne, w tym remontowe lub modernizacyjne.

Ocenie stanu technicznego podlegają również magazynowane urządzenia rezerwowe oraz części zapasowe.

4.2.4.2.3. OSP opracowuje szczegółowe wytyczne do oceny stanu technicznego eksploatowanej przez siebie sieci przesyłowej. Obowiązujące wytyczne OSP publikuje na swojej stronie internetowej.

4.2.4.2.4. Obowiązek, o którym mowa w pkt 4.2.4.2.1, dotyczy także podmiotów przyłączonych do sieci przesyłowej w zakresie eksploatowanych przez nich obiektów, układów, urządzeń i instalacji.

4.2.4.2.5. OSP i OSD przekazują sobie wzajemnie wnioski z ocen stanu technicznego sieci zamkniętej.

4.2.4.2.6. Oceny stanu technicznego, o której mowa w pkt 4.2.4.2.4, należy dokonać na wzorach formularzy opracowanych przez OSP. Obowiązujące wzory formularzy OSP publikuje na swojej stronie internetowej.

4.2.4.2.7. Dokonaną, na wzorach formularzy, o których mowa w pkt 4.2.4.2.6 ocenę stanu technicznego należy przekazać do OSP co dwa lata w terminie do dnia 31 października danego roku. Pierwszą ocenę stanu technicznego należy przekazać do OSP w terminie do dnia 31 października 2011 r.

IRiESP - Warunki korzystania, prowadzenia ruchu, eksploatacji i planowania rozwoju sieci (tekst ujednolicony)		
obowiązuje od dnia 17 listopada 2022 r.	uwzględnia zmiany wprowadzone Kartami aktualizacji nr: CK/1/2012 ÷ CK/3/2014, CK/5/2015 ÷ CK/8/2019, CK/10/2020 ÷ CK/19/2022	strona 150 z 229

4.2.4.3. Planowanie wyłączeń

- 4.2.4.3.1. OSP opracowuje plany wyłączeń elementów sieci przesyłowej i zatwierdza plany wyłączeń elementów koordynowanej sieci 110 kV, zgodnie z zasadami określonymi w pkt 4.3.
- 4.2.4.3.2. Podmioty planujące realizację prac eksploatacyjnych wymagających wyłączeń elementów sieci zamkniętej są zobowiązane do przestrzegania zasad i trybu planowania pracy sieci zamkniętej, ustalonych przez OSP w pkt 4.3.
- 4.2.4.3.3. Podmioty planujące realizację prac eksploatacyjnych, modernizacyjnych i remontowych wymagających wyłączeń elementów sieci zamkniętej, przekazują OSP zgłoszenia wyłączeń elementów sieci. Zawartość i tryb przekazywania zgłoszeń określono w pkt 4.3.
- 4.2.4.3.4. OSP i OSD współdziałają ze sobą w celu dotrzymania terminów planowanych wyłączeń elementów sieci zamkniętej oraz minimalizacji czasu trwania wyłączeń.

4.2.5. Zasady i warunki prowadzenia prac eksploatacyjnych

4.2.5.1. Planowane i doraźne prace eksploatacyjne

- 4.2.5.1.1. OSP zapewnia realizację planów prac eksploatacyjnych dla obiektów, układów, urządzeń i instalacji zgodnie z „Instrukcją organizacji i wykonywania prac eksploatacyjnych na liniach i stacjach NN”, o której mowa w pkt 4.2.1.2 (1), zawierającą m.in. zasady:
- (1) prowadzenia eksploatacji
 - (2) prowadzenia badań diagnostycznych,
 - (3) realizacji przeglądów lub elementów prac przeglądowych,
 - (4) realizacji prac związanych z utrzymaniem otoczenia z uwzględnieniem wymagań ochrony środowiska.
- 4.2.5.1.2. OSP zapewnia w ramach doraźnych prac eksploatacyjnych usunięcie stwierdzonych uszkodzeń i usterek urządzeń w obiektach elektroenergetycznych sieci przesyłowej.

4.2.5.2. Remonty

- 4.2.5.2.1. Remonty są jednym z podstawowych sposobów przywracania stanu technicznego sieci przesyłowej do poziomu pierwotnego.
- 4.2.5.2.2. Celem remontów jest odtworzenie pierwotnego stanu technicznego obiektów, układów, urządzeń i instalacji sieci przesyłowej, dla których aktualne i spodziewane warunki pracy nie wymagają istotnej, w stosunku do stanu aktualnego, poprawy parametrów technicznych i jakościowych.
- 4.2.5.2.3. OSP, zapewnia sporządzanie w układzie krocącym trzyletnich planów prac remontowych sieci przesyłowej, zawierających:

IRiESP - Warunki korzystania, prowadzenia ruchu, eksploatacji i planowania rozwoju sieci (tekst ujednolicony)		
obowiązuje od dnia 17 listopada 2022 r.	uwzględnia zmiany wprowadzone Kartami aktualizacji nr: CK/1/2012 ÷ CK/3/2014, CK/5/2015 ÷ CK/8/2019, CK/10/2020 ÷ CK/19/2022	strona 151 z 229

- (1) zakresy prac,
- (2) czasy trwania prac,
- (3) czasy trwania wyłączeń,
- (4) oszacowania nakładów finansowych.

- 4.2.5.2.4. W trakcie budowy planu remontów uwzględnia się zadania wynikające z planu, o którym mowa w pkt 4.1.1.2 (1).
- 4.2.5.2.5. OSP przeprowadza remonty obiektów, układów, urządzeń i instalacji eksploatowanej sieci przesyłowej zgodnie z publikowanymi przez OSP „Standardami technicznymi OSP stosowanymi w sieci przesyłowej” obowiązującymi w okresie ich budowy. Powyższe standardy stosuje się w przypadkach remontów obiektów, układów, urządzeń i instalacji wybudowanych przed datą, kiedy rozpoczęto publikację „Standardów technicznych OSP stosowanych w sieci przesyłowej”, jeżeli jest to technicznie możliwe.
- 4.2.5.2.6. Przy remoncie, gdy istniejące elementy sieci przesyłowej zastępuje się nowymi o innych rozwiązaniach konstrukcyjnych, stosuje się publikowane przez OSP „Standardy techniczne OSP stosowane w sieci przesyłowej”.
- 4.2.5.2.7. OSP przyjmuje do eksploatacji obiekty, układy, urządzenia i instalacje sieci przesyłowej po remoncie w trybie określonym w pkt 4.1.2.

4.2.6. Likwidacja skutków awarii i zakłóceń

- 4.2.6.1. OSP zapewnia likwidację skutków awarii i zakłóceń w eksploatowanej przez siebie sieci przesyłowej oraz zabezpiecza miejsce awarii lub zakłócenia przed rozszerzaniem zakresu uszkodzeń i powstaniem dalszych szkód.
- 4.2.6.2. Szczegółowe zasady postępowania w przypadku awarii i zakłóceń, określono w pkt 4.3 niniejszej części IRiESP oraz TCM opracowanym na podstawie art. 18 EB GL.
- 4.2.6.3. OSP przystępuje bezzwłocznie do usuwania skutków awarii i zakłóceń występujących w sieci przesyłowej.
- 4.2.6.4. Likwidacja awarii i zakłóceń może nastąpić w zakresie:
- (1) odtworzenia stanu technicznego sprzed wystąpienia awarii lub zakłócenia,
 - (2) modernizacji w stosunku do stanu sprzed awarii lub zakłócenia,
 - (3) częściowego odtworzenia i częściowej modernizacji w stosunku do stanu sprzed awarii lub zakłócenia.
- 4.2.6.5. Przy odtworzeniu stanu technicznego sieci przesyłowej sprzed wystąpienia awarii lub zakłócenia stosuje się publikowane przez OSP „Standardy techniczne OSP stosowane w sieci przesyłowej” aktualne w okresie ich budowy. Powyższe standardy stosuje się w przypadkach odtworzenia obiektów, układów, urządzeń i instalacji wybudowanych przed datą, kiedy rozpoczęto publikację „Standardów

IRiESP - Warunki korzystania, prowadzenia ruchu, eksploatacji i planowania rozwoju sieci (tekst ujednolicony)		
obowiązuje od dnia 17 listopada 2022 r.	uwzględnia zmiany wprowadzone Kartami aktualizacji nr: CK/1/2012 ÷ CK/3/2014, CK/5/2015 ÷ CK/8/2019, CK/10/2020 ÷ CK/19/2022	strona 152 z 229

technicznych OSP stosowanych w sieci przesyłowej”, jeżeli jest to technicznie możliwe.

- 4.2.6.6. W przypadku częściowej lub całkowitej modernizacji stanu technicznego sprzed wystąpienia awarii lub zakłócenia, gdy istniejące elementy sieci przesyłowej zastępuje się lub uzupełnia nowymi o innych rozwiązaniach konstrukcyjnych, przy budowie nowych elementów i fragmentów sieci stosuje się publikowane przez OSP „Standardy techniczne OSP stosowane w sieci przesyłowej”.
- 4.2.6.7. OSP prowadzi rejestrację awarii i zakłóceń w sieci przesyłowej, oraz przeprowadza okresowe analizy i ustala środki zapobiegawcze w odniesieniu do sieci zamkniętej.
- 4.2.6.8. OSD i podmioty przyłączone do sieci przesyłowej są zobowiązani do przekazywania OSP informacji dotyczących awarii i zakłóceń, mogących spowodować wystąpienie zagrożenia bezpieczeństwa dostaw energii elektrycznej, oraz skutków i terminów ich usunięcia.
- 4.2.6.9. W przypadku awarii i zakłóceń, o których mowa w pkt 4.2.6.8 trwających dłużej niż 7 dni podmiot, w którego sieci powstała awaria lub zakłócenie zobowiązany jest przesłać do OSP harmonogram ich likwidacji.

4.2.7. Zasady wycofywania obiektów, układów, urządzeń i instalacji z eksploatacji

- 4.2.7.1. OSP opracowuje procedurę wycofywania z eksploatacji i likwidacji obiektów, układów, urządzeń i instalacji sieci przesyłowej.
- 4.2.7.2. OSP opracowuje plany wycofywania obiektów, układów, urządzeń i instalacji z eksploatacji oraz likwidacji składników majątku sieciowego.
- 4.2.7.3. Postępowanie likwidacyjne w sieci przesyłowej realizuje zespół likwidacyjny powoływany przez OSP zgodnie z obowiązującymi procedurami.
- 4.2.7.4. Do zadań zespołu likwidacyjnego w szczególności należy:
- (1) ocena przydatności do dalszego użytkowania składnika majątku sieciowego zgłoszonego do likwidacji,
 - (2) sporządzenie i podpisanie protokołu o uznaniu składnika majątku sieciowego za zbędny,
 - (3) sporządzenie dokumentu likwidacji składnika majątku sieciowego,
 - (4) sporządzenie i podpisanie protokołu z fizycznej likwidacji składnika majątku sieciowego,
 - (5) w przypadku likwidacji częściowej - wskazanie do likwidacji odpowiednich elementów składnika majątku sieciowego.

4.2.8. Zasady utrzymywania rezerw urządzeń i części zapasowych

- 4.2.8.1. OSP zapewnia niezbędną liczbę urządzeń rezerwowych oraz części zapasowych dla prawidłowego funkcjonowania eksploatowanej przez siebie sieci przesyłowej.

IRIESP - Warunki korzystania, prowadzenia ruchu, eksploatacji i planowania rozwoju sieci (tekst ujednolicony)		
obowiązuje od dnia 17 listopada 2022 r.	uwzględnia zmiany wprowadzone Kartami aktualizacji nr: CK/1/2012 ÷ CK/3/2014, CK/5/2015 ÷ CK/8/2019, CK/10/2020 ÷ CK/19/2022	strona 153 z 229

- 4.2.8.2. Rodzaje i liczba urządzeń rezerwowych i części zapasowych powinny być dostosowane do liczby zainstalowanych rodzajów i typów urządzeń w sieci przesyłowej z uwzględnieniem:
- (1) roli pełnionej w sieci przesyłowej,
 - (2) wymaganych parametrów jakościowych w tym niezawodności,
 - (3) wskaźników awaryjności,
 - (4) czasu dostawy urządzeń i części zapasowych z rynku,
 - (5) kompatybilności typów w poszczególnych rodzajach urządzeń,
 - (6) doświadczeń eksploatacyjnych.
- 4.2.8.3. Urządzenia rezerwowe powinny być utrzymywane w pełnej sprawności technicznej.
- 4.2.8.4. OSP zapewnia prowadzenie aktualnego wykazu urządzeń rezerwowych i części zapasowych, łącznie z miejscem ich przechowywania.

4.2.9. Bezpieczeństwo i higiena pracy przy wykonywaniu prac

- 4.2.9.1. OSP zapewnia opracowanie „Instrukcji Bezpieczeństwa i Higieny Pracy przy urządzeniach i instalacjach elektroenergetycznych”, obowiązującej personel eksploatujący obiekty, układy, urządzenia i instalacje sieci przesyłowej, uwzględniającej wymagania zawarte w przepisach powszechnie obowiązujących.
- 4.2.9.2. „Instrukcja Bezpieczeństwa i Higieny Pracy przy urządzeniach i instalacjach elektroenergetycznych, o której mowa w pkt 4.2.9.1, określa w szczególności:
- (1) podział prac, formy i zasady wydawania poleceń,
 - (2) obowiązki pracowników w zakresie organizacji pracy,
 - (3) łączenie funkcji przy pracach na polecenie,
 - (4) wystawianie i przekazywanie poleceń,
 - (5) rejestrowanie i przechowywanie poleceń,
 - (6) przygotowanie miejsca pracy i dopuszczenie do pracy,
 - (7) przerwy w pracy i zakończenie pracy,
 - (8) zasady organizacji pracy obowiązujących obcych wykonawców,
 - (9) zasady wykonywania prac przy urządzeniach i instalacjach elektroenergetycznych OSP,
 - (10) zasady bezpiecznego wykonywania pracy,
 - (11) czynności łączeniowe,
 - (12) prace wykonywane sprzętem zmechanizowanym,
 - (13) podstawowe zasady użytkowania sprzętu ochronnego i narzędzi pracy,
 - (14) zasady bezpiecznego postępowania przy eksploatacji urządzeń elektroenergetycznych z gazem SF₆,

IRiESP - Warunki korzystania, prowadzenia ruchu, eksploatacji i planowania rozwoju sieci (tekst ujednolicony)		
obowiązuje od dnia 17 listopada 2022 r.	uwzględnia zmiany wprowadzone Kartami aktualizacji nr: CK/1/2012 ÷ CK/3/2014, CK/5/2015 ÷ CK/8/2019, CK/10/2020 ÷ CK/19/2022	strona 154 z 229

(15) zasady postępowania przy ratowaniu porażonych i poparzonych prądem elektrycznym.

4.2.9.3. Pracownicy zatrudnieni przy eksploatacji obiektów, układów, urządzeń i instalacji sieci przesyłowej powinni posiadać odpowiednie kwalifikacje potwierdzone świadectwem wydanym przez komisje kwalifikacyjne, określone warunki zdrowia, być przeszkoleni na zajmowanych stanowiskach, zgodnie z powszechnie obowiązującymi przepisami.

4.2.10. Ochrona przeciwpożarowa

4.2.10.1. OSP zapewnia ochronę przeciwpożarową w obiektach, instalacjach i urządzeniach eksploatowanej przez siebie sieci przesyłowej, zgodnie z obowiązującymi normami i przepisami.

4.2.10.2. OSP zapewnia opracowanie instrukcji przeciwpożarowych dla określonych obiektów, układów, urządzeń i instalacji eksploatowanej przez siebie sieci przesyłowej.

4.2.10.3. OSP zapewnia stosowanie w obiektach eksploatowanej przez siebie sieci przesyłowej sprzętu przeciwpożarowego, spełniającego wymagania określone w odrębnych normach i przepisach.

4.2.11. Ochrona środowiska naturalnego

4.2.11.1. OSP zapewnia zachowywanie i przestrzeganie przepisów ochrony środowiska.

4.2.11.2. OSP zapewnia właściwe postępowanie z odpadami szkodliwymi dla środowiska naturalnego.

4.2.11.3. OSP zapewnia stosowanie w eksploatowanej przez siebie sieci przesyłowej środków technicznych i organizacyjnych ograniczających zagrożenie środowiska naturalnego.

4.2.11.4. OSP zapewnia określenie zasad postępowania w przypadku ewentualnego skażenia środowiska naturalnego przez obiekty, układy, urządzenia i instalacje w eksploatowanej przez siebie sieci przesyłowej. Zasady postępowania w przypadku skażenia środowiska naturalnego są uzgadniane z odpowiednimi służbami, powołanymi do zwalczania skażeń środowiska naturalnego.

4.2.11.5. OSP oraz podmioty przyłączone do sieci przesyłowej wymieniają między sobą wszelkie informacje dotyczące zagrożenia środowiska naturalnego w miejscach przyłączenia oraz w niezbędnym zakresie również w pobliżu tych miejsc, uzgadniając zakres współdziałania w zapobieganiu i likwidacji skutków tych zagrożeń.

4.2.12. Wymagania w zakresie rozbudowy i eksploatacji dla podmiotów przyłączonych do sieci przesyłowej

4.2.12.1. Urządzenia bezpośrednio przyłączone do sieci przesyłowej muszą spełniać warunki określone w niniejszej części IRiESP.

IRiESP - Warunki korzystania, prowadzenia ruchu, eksploatacji i planowania rozwoju sieci (tekst ujednolicony)		
obowiązuje od dnia 17 listopada 2022 r.	uwzględnia zmiany wprowadzone Kartami aktualizacji nr: CK/1/2012 ÷ CK/3/2014, CK/5/2015 ÷ CK/8/2019, CK/10/2020 ÷ CK/19/2022	strona 155 z 229

- 4.2.12.2. Wykonywanie czynności eksploatacyjnych przy urządzeniach, instalacjach i sieciach przyłączonych do sieci przesyłowej i koordynowanej sieci 110 kV wymaga uzgodnienia z OSP w zakresie, w jakim czynności te wpływają na pracę sieci przesyłowej.
- 4.2.12.3. Podmioty przyłączone do sieci przesyłowej prowadzą eksploatację swoich urządzeń, instalacji i sieci w sposób zapewniający ich utrzymanie we właściwym stanie technicznym oraz pozwalający na niezawodne i efektywne funkcjonowanie KSE.
- 4.2.12.4. Zaleca się aby podmioty przyłączone do sieci przesyłowej prowadząc eksploatację swoich urządzeń, instalacji i sieci uwzględniały publikowane przez OSP standardy w zakresie eksploatacji sieci przesyłowej.
- 4.2.12.5. W przypadku wystąpienia zakłócenia lub awarii w układach, urządzeniach, instalacjach i sieciach podmiotów przyłączonych do sieci przesyłowej, podmioty te niezwłocznie przystępują do usuwania ich skutków.
- 4.2.12.6. OSP uzgadnia decyzje o odbudowie odcinków linii oraz stacji transformatorowo - rozdzielczych w koordynowanej sieci 110 kV, które uległy zniszczeniu w wyniku awarii lub zakłócenia. Uzgodnienia wymaga przywrócenie lub - o ile analizy systemowe uzasadnią taką konieczność - zmiana funkcji realizowanych przez uszkodzony element. Uzgodnieniu nie podlega sposób odbudowy.
- 4.2.12.7. Podmioty przyłączone do sieci przesyłowej uwzględniają w sporządzanych planach prac eksploatacyjnych, remontowych i inwestycyjnych, plany OSP, o których mowa w pkt 4.1.1.2 i 4.2.4.1.1. Uzgadnianie planów odbywa się z właściwymi ZKO OSP.
- 4.2.12.8. OSP wykonuje obliczenia oraz koordynuje nastawienia automatów i układów EAZ zainstalowanych w sieci przesyłowej i koordynowanej sieci 110 kV oraz urządzeń i instalacji podmiotów przyłączonych do sieci o górnym napięciu 750, 400, 220 i 110 kV.
- 4.2.12.9. Zakres koordynacji, o której mowa w pkt 4.2.12.8 obejmuje m.in.:
- (1) przekazywanie danych niezbędnych do obliczeń,
 - (2) przekazywanie i przyjmowanie informacji o wykonaniu zmian w nastawieniach automatyki EAZ, zgodnie z zasadami określonymi w pkt 4.3.
- 4.2.13. Wymagania dla obiektów istotnych z punktu widzenia planu obrony systemu lub planu odbudowy**
- 4.2.13.1. Wymagania techniczne dla:
- (1) obiektów istotnych dla planu obrony systemu lub planu odbudowy, tj. jednostek wytwórczych:
 - (1.1) o mocy 50 MW lub wyższej, do których nie mają zastosowania wymagania określone w NC RfG;

IRiESP - Warunki korzystania, prowadzenia ruchu, eksploatacji i planowania rozwoju sieci (tekst ujednolicony)		
obowiązuje od dnia 17 listopada 2022 r.	uwzględnia zmiany wprowadzone Kartami aktualizacji nr: CK/1/2012 ÷ CK/3/2014, CK/5/2015 ÷ CK/8/2019, CK/10/2020 ÷ CK/19/2022	strona 156 z 229

(1.2) będących modułami wytwarzania energii typu C i D, do których mają zastosowanie wymagania określone w NC RfG;

(2) dostawców usług w zakresie odbudowy,

podlegają uzgodnieniu z OSP i zatwierdzeniu przez Prezesa URE (TCM opracowany na podstawie art. 11 ust. 4 lit. c) oraz art. 23 ust. 4 lit c) NC ER).

TCM opracowany na podstawie art. 11 ust. 4 lit. c) oraz art. 23 ust. 4 lit c) NC ER podlega udostępnieniu znaczącym użytkownikom sieci (SGU) i dostawcom usług w zakresie odbudowy, w zakresie ich dotyczącym.

4.2.13.2. Służby dyspozytorskie lub ruchowe SGU i dostawców usług w zakresie odbudowy powinny być wyposażone w systemy łączności głosowej posiadające zdolność do realizacji łączności głosowej z centrum dyspozytorskim właściwego operatora systemu. System realizacji tej łączności głosowej powinien spełniać wymagania techniczne, opracowane przez OSP na podstawie NC ER i publikowane na stronie internetowej OSP, zapewniające komunikację przez co najmniej 24 godziny po wystąpieniu stanu zaniku napięcia na rozdzielni zasilającej potrzeby własne obiektu będącego w posiadaniu SGU lub dostawcy usług w zakresie odbudowy.

4.2.13.3. SGU i dostawca usług w zakresie odbudowy może powierzyć sterowanie swoim obiektem innemu podmiotowi posiadającemu zdolność do realizacji łączności głosowej, spełniającej wymagania, o których mowa w pkt 4.2.13.2 i w takim przypadku SGU i dostawca usług w zakresie odbudowy odpowiedzialny jest za działania i zaniechania tego innego podmiotu, któremu powierzył sterowanie obiektem, jak za własne działanie lub zaniechanie.

4.2.13.4. Obiekty istotne dla planu odbudowy, w szczególności rozdzielnie, o których mowa w pkt 4.2.13.5 i 4.2.13.6, zawiera wykaz opracowany przez OSP zgodnie z art. 23 ust. 4 lit. e NC ER i stanowiący element planu odbudowy, podlegający zgłoszeniu do Prezesa URE, zgodnie z art. 4 ust. 5 NC ER. Wykaz ten jest aktualizowany przez OSP podczas cyklicznego przeglądu planu odbudowy, prowadzanego zgodnie z art. 51 NC ER.

4.2.13.5. Rozdzielnie planowane do przyłączenia do sieci 400, 220 i 110 kV uznaje się za obiekty istotne dla planu odbudowy.

Po przeprowadzeniu testów odbiorowych takiej rozdzielni podlega ona zgłoszeniu przez jej właściciela do OSP:

- (1) bezpośrednio - w przypadku rozdzielni przyłączanych do sieci przesyłowej;
- (2) przez OSDp - w przypadku rozdzielni przyłączanych do sieci tego OSDp;
- (3) przez OSDn za pośrednictwem OSDp, zgodnie z postanowieniami pkt 2.2.1.4.12 (2) i (3) - w przypadku rozdzielni nieposiadających bezpośredniego połączenia z siecią przesyłową lub z siecią OSDp.

OSP uwzględni rozdzielnię w wykazie, o którym mowa w pkt 4.2.13.4. Po dokonaniu zgłoszenia do Prezesa URE zmian w planie odbudowy w zakresie aktualizacji wykazu, OSP informuje OSDp o aktualizacji tego wykazu, a w przypadku rozdzielni przyłączonych do sieci przesyłowej informuje właściciela tej rozdzielni. OSDp informuje właściwego, ze względu na miejsce przyłączenia tej

IRiESP - Warunki korzystania, prowadzenia ruchu, eksploatacji i planowania rozwoju sieci (tekst ujednolicony)		
obowiązuje od dnia 17 listopada 2022 r.	uwzględnia zmiany wprowadzone Kartami aktualizacji nr: CK/1/2012 ÷ CK/3/2014, CK/5/2015 ÷ CK/8/2019, CK/10/2020 ÷ CK/19/2022	strona 157 z 229

rozdzielni, operatora systemu, a operator ten informuje właściciela rozdzielni o wprowadzeniu jej do wykazu.

- 4.2.13.6. Rozdzielnia istniejąca, do której planowane jest przyłączenie jednostki wytwórczej będącej modułem wytwarzania energii typu D o mocy większej niż 10 MW i mniejszej niż 50 MW, powinna zostać, przy udziale OSP, poddana ocenie OSDp, na którego obszarze działania znajduje się ta rozdzielnia, pod kątem jej znaczenia dla planu odbudowy. W przypadku uznania jej za obiekt istotny dla planu odbudowy właściciel rozdzielni dokonuje jej zgłoszenia do OSP w sposób określony w pkt 4.2.13.5.

Rozdzielnię istniejącą, do której planowane jest przyłączenie jednostki wytwórczej będącej modułem wytwarzania energii typu D o mocy 50 MW lub wyższej uznaje się za istotną dla planu odbudowy. Właściciel rozdzielni dokonuje jej zgłoszenia do OSP w sposób określony w pkt 4.2.13.5.

OSP uwzględnia powyższe rozdzielnie w wykazie, o którym mowa w pkt 4.2.13.4 i zgłasza do Prezesa URE zmiany w planie odbudowy w zakresie aktualizacji wykazu.

Właściwy operator systemu informuje właściciela rozdzielni istniejącej, o wprowadzeniu jego obiektu do wykazu i konieczności dostosowania go do wymogów technicznych w okresie do 5 lat od daty zgłoszenia do Prezesa URE.

- 4.2.13.7. Rozdzielnie uznane za istotne dla planu odbudowy powinny posiadać autonomiczne zasilanie rezerwowe, zapewniające prawidłowe jej działanie przez co najmniej 24 godziny, po zaniku zasilania podstawowego potrzeb własnych tej rozdzielni.
- 4.2.13.8. Podstawowe wymagania techniczne dla rozdzielni istotnych dla planu odbudowy, po zaniku zasilania podstawowego potrzeb własnych tych rozdzielni, obejmują w szczególności zdolność do:

- (1) sterowania zdalnego lub przez stałą obsługę obiektu, wyłącznikami w:
 - (1.1) rozdzielni 400, 220 i 110 kV;
 - (1.2) w polach SN, zapewniających prawidłowe funkcjonowanie rozdzielni, tj. zasilanie, pracę sprzęgła, dokonywanie pomiarów;

w zakresie wykonywania co najmniej trzech operacji łączeniowych „wyłącz - załącz”;
- (2) wykonania zdalnego lub przez stałą obsługę obiektu, co najmniej jednej operacji łączeniowej „wyłącz”, wszystkimi wyłącznikami w polach liniowych SN;
- (3) podania zdalnego lub przez stałą obsługę obiektu, napięcia od strony WN do pola potrzeb własnych SN;
- (4) przesyłania sygnałów sterowania oraz danych pomiarowych pomiędzy rozdzielnią a centrami dyspozytorskimi właściwego operatora systemu;
- (5) realizacji łączności głosowej pomiędzy rozdzielnią a centrami dyspozytorskim właściwego operatora systemu.

IRIESP - Warunki korzystania, prowadzenia ruchu, eksploatacji i planowania rozwoju sieci (tekst ujednolicony)		
obowiązuje od dnia 17 listopada 2022 r.	uwzględnia zmiany wprowadzone Kartami aktualizacji nr: CK/1/2012 ÷ CK/3/2014, CK/5/2015 ÷ CK/8/2019, CK/10/2020 ÷ CK/19/2022	strona 158 z 229

- 4.2.13.9. Jeżeli rozdzielnia ujęta w wykazie, o którym mowa w pkt 4.2.13.4, korzysta z infrastruktury zewnętrznej innych obiektów, to obiekty te, w zakresie obsługującym rozdzielnię ujętą w wykazie, powinny zapewniać podtrzymanie zdolności telekomunikacyjnych i sterowniczych przez co najmniej 24 godziny po zaniku zasilania podstawowego tych obiektów.

4.3. Prowadzenie ruchu sieciowego

4.3.1. Zasady ogólne

- 4.3.1.1. Przedmiotem pkt 4.3 są zasady prowadzenia ruchu sieciowego w KSE, w tym obowiązki i uprawnienia poszczególnych podmiotów oraz zasady ich współpracy w celu:

- (1) utrzymania bezpieczeństwa pracy sieci elektroenergetycznej i integralności KSE oraz dotrzymania warunków umożliwiających jego pracę synchroniczną z systemami zagranicznymi, zgodnie z zasadami SAFA RGCE;
- (2) dotrzymania wymaganych parametrów jakościowych i niezawodności pracy sieci zamkniętej KSE zgodnie z pkt 2.1.2 oraz wymaganiami określonymi zgodnie z SAFA RGCE;
- (3) umożliwienia wykonania niezbędnych prac remontowych i eksploatacyjnych w elektrowniach i w sieci zamkniętej;
- (4) fizycznej realizacji kontraktów i transakcji zawieranych przez uprawnione podmioty w obszarze rynku bilansującego;
- (5) rejestrowania parametrów stanów pracy KSE mających istotne znaczenie dla jego prawidłowej pracy;
- (6) opracowywania i udostępniania danych technicznych dla prawidłowego funkcjonowania rynku energii;
- (7) wyznaczania i udostępniania technicznych zdolności przesyłowych linii wymiany międzysystemowej dla potrzeb przetargów.

- 4.3.1.2. Prowadzenie ruchu sieciowego w KSE obejmuje następujące obszary:

- (1) planowanie koordynacyjne,
- (2) opracowywanie bilansów technicznych mocy w KSE,
- (3) dysponowanie mocą jednostek wytwórczych przyłączonych do sieci zamkniętej,
- (4) planowanie pracy sieci zamkniętej,
- (5) identyfikowanie ograniczeń sieciowych w sieci zamkniętej,
- (6) prowadzenie operacji łączeniowych w sieci zamkniętej,
- (7) działania regulacyjne w sieci zamkniętej,
- (8) wprowadzanie przerw i ograniczeń w dostarczaniu i poborze energii elektrycznej,

IRiESP - Warunki korzystania, prowadzenia ruchu, eksploatacji i planowania rozwoju sieci (tekst ujednolicony)		
obowiązuje od dnia 17 listopada 2022 r.	uwzględnia zmiany wprowadzone Kartami aktualizacji nr: CK/1/2012 ÷ CK/3/2014, CK/5/2015 ÷ CK/8/2019, CK/10/2020 ÷ CK/19/2022	strona 159 z 229

- (9) monitorowanie pracy systemu oraz zapobieganie wystąpieniu i usuwanie skutków zagrożenia bezpieczeństwa dostaw energii elektrycznej, w tym awarii sieciowych i awarii w systemie,
- (10) zdalne pozyskiwanie danych pomiarowych i rejestrowanie stanów pracy KSE,
- (11) systemy wymiany informacji i sterowania wykorzystywane w prowadzeniu ruchu sieciowego,
- (12) Centralny rejestr jednostek wytwórczych i farm wiatrowych w KSE.

- 4.3.1.3. Za prowadzenie ruchu sieciowego odpowiadają operatorzy systemu, przy czym:
- (1) OSP odpowiada za prowadzenie ruchu sieciowego w sieci przesyłowej oraz realizuje uprawnienia decyzyjne w zakresie ruchu sieciowego w koordynowanej sieci 110 kV oraz w zakresie bezpieczeństwa dostaw energii elektrycznej;
 - (2) OSD odpowiada za prowadzenie ruchu sieciowego w sieci dystrybucyjnej, dla której został wyznaczony operatorem, z uwzględnieniem uprawnień decyzyjnych OSP.
- 4.3.1.4. Podmiotami uczestniczącymi w prowadzeniu ruchu sieciowego w sieci zamkniętej są także wytwórcy, odbiorcy oraz przedsiębiorstwa zajmujące się przesyłaniem lub dystrybucją nie będące operatorami systemu, których urządzenia, instalacje lub sieci są bezpośrednio przyłączone do sieci zamkniętej.
- 4.3.1.5. Podmioty uczestniczące w prowadzeniu ruchu sieciowego sporządzają w formie pisemnej wykazy osób i jednostek organizacyjnych bezpośrednio uczestniczących w prowadzeniu ruchu KSE. Wykazy muszą być podpisane przez osoby upoważnione do reprezentowania danego podmiotu. Wykazy podlegają bieżącej aktualizacji i są sobie wzajemnie przekazywane.
- 4.3.1.6. OSP ustala zasady i tryb wzajemnego przekazywania sobie danych i informacji, o których mowa w pkt 4.3.3 - 10, przez podmioty uczestniczące w procesie prowadzenia ruchu sieciowego.
- 4.3.1.7. Podstawowym narzędziem wykorzystywanym przez OSP dla zapewnienia spójności działań planistycznych podmiotów uczestniczących w prowadzeniu ruchu sieciowego z wymaganiami bezpieczeństwa pracy sieci elektroenergetycznej jest planowanie koordynacyjne.
- 4.3.1.8. Bieżące bezpieczeństwo pracy sieci elektroenergetycznej zapewniają działające w układzie hierarchicznym służby dyspozytorskie OSP i OSD i służby ruchowe wytwórców i odbiorców działające zgodnie z zasadami przedstawionymi w pkt 4.3.2.
- 4.3.1.9. Współdziałanie OSP z operatorami systemów przesyłowych krajów sąsiednich w zakresie prowadzenia ruchu sieciowego odbywa się zgodnie z zasadami opisanymi w SAFA RGCE i warunkami określonymi w dwustronnych umowach.
- 4.3.1.10. OSP prowadzi Centralny rejestr jednostek wytwórczych i farm wiatrowych w KSE.

IRiESP - Warunki korzystania, prowadzenia ruchu, eksploatacji i planowania rozwoju sieci (tekst ujednolicony)		
obowiązuje od dnia 17 listopada 2022 r.	uwzględnia zmiany wprowadzone Kartami aktualizacji nr: CK/1/2012 ÷ CK/3/2014, CK/5/2015 ÷ CK/8/2019, CK/10/2020 ÷ CK/19/2022	strona 160 z 229

4.3.1.11. Współpraca pomiędzy OSP a OSD, o której mowa w pkt I.A.4 IRiESP - Część ogólna, w zakresie określonym postanowieniami pkt 4.3 niniejszej części IRiESP, realizowana jest według zasad określonych w pkt 2.2.1.4.12 (1) - (3) niniejszej części IRiESP.

4.3.2. Struktura organizacyjna prowadzenia ruchu sieciowego

4.3.2.1. ZKO OSP uczestniczą w realizacji zadań w zakresie bezpieczeństwa dostaw energii elektrycznej, w tym niezawodności pracy sieci zamkniętej, wymagających obszarowego współdziałania operatorów systemu oraz innych podmiotów przyłączonych do sieci zamkniętej.

4.3.2.2. ZKO OSP właściwe są w odniesieniu do obszarów sieci dystrybucyjnej następujących OSD oraz zasilających te obszary stacji NN/110 kV:

(1) ZKO OSP w Warszawie:

sieć dystrybucyjna innogy Stoen Operator Sp. z o.o., PGE Dystrybucja S.A. Oddziały: Warszawa, Łódź oraz Białystok, ENERGA - OPERATOR S.A. Oddział w Płocku i Energoserwis Kleszczów Sp. z o.o.;

(2) ZKO OSP w Bydgoszczy:

sieć dystrybucyjna ENEA Operator Sp. z o.o. Oddział Bydgoszcz oraz ENERGA – OPERATOR S.A. Oddziały w: Koszalinie, Gdańsku, Olsztynie oraz Toruniu.

(3) ZKO OSP w Katowicach:

sieć dystrybucyjna TAURON Dystrybucja S.A. Oddziały w Częstochowie, Będzinie, Krakowie, Bielsku - Białej, Tarnowie, Opolu i Gliwicach;

(4) ZKO OSP w Radomiu:

sieć dystrybucyjna PGE Dystrybucja S.A. Oddziały: Lublin, Zamość, Rzeszów oraz Skarżysko - Kamienna;

(5) ZKO OSP w Poznaniu:

sieć dystrybucyjna TAURON Dystrybucja S.A. Oddziały we Wrocławiu, Wałbrzychu, Legnicy oraz Jeleniej Górze, ENEA Operator Sp. z o.o. Oddziały Dystrybucji: Szczecin, Gorzów Wielkopolski, Zielona Góra oraz Poznań i ENERGA - OPERATOR S.A. Oddział w Kaliszu;

W przypadku zmiany firmy pod jaką prowadzi działalność dany OSD lub zmiany obszarów działalności OSD, do czasu aktualizacji powyższego punktu poprzez zmianę postanowień IRiESP, OSP prześle poszczególnym OSD informację odnośnie lokalizacji ZKO OSP, do których przypisane są obszary sieci dystrybucyjnej poszczególnych OSD.

4.3.2.3. W zakresie prowadzenia ruchu sieciowego w sieci zamkniętej ZKO OSP realizują następujące funkcje w ramach przypisanych im obszarów sieciowych:

(1) pozyskiwanie danych planistycznych od OSD i wytwórców;

IRiESP - Warunki korzystania, prowadzenia ruchu, eksploatacji i planowania rozwoju sieci (tekst ujednolicony)		
obowiązuje od dnia 17 listopada 2022 r.	uwzględnia zmiany wprowadzone Kartami aktualizacji nr: CK/1/2012 ÷ CK/3/2014, CK/5/2015 ÷ CK/8/2019, CK/10/2020 ÷ CK/19/2022	strona 161 z 229

- (2) prowadzenie ciągłej analizy pracy koordynowanej sieci 110 kV oraz opracowywanie okresowych ocen i wytycznych prowadzenia ruchu koordynowanej sieci 110 kV;
- (3) podejmowanie decyzji w zakresie planowania pracy, prowadzenia operacji łączeniowych, dysponowania jednostkami wytwórczymi, działań regulacyjnych w koordynowanej sieci 110 kV;
- (4) prowadzenie szkoleń w zakresie planu obrony systemu i planu odbudowy z udziałem właściwych służb OSD, wytwórców i odbiorców;
- (5) likwidacja, we współpracy ze służbami dyspozytorskimi OSD i służbami ruchowymi wytwórców i odbiorców, awarii sieciowych, awarii w systemie, i odbudowa KSE na podstawie planu obrony systemu i planu odbudowy;
- (6) prowadzenie niezbędnych uzgodnień z wytwórcami, OSD oraz odbiorcami końcowymi dla opracowania instrukcji współpracy ruchowej stacji NN/110 kV, do której są przyłączone ich sieci, instalacje i urządzenia;
- (7) zdalne pozyskiwanie pomiarów z koordynowanej sieci 110 kV w zakresie pkt 4.3.12.2.

4.3.2.4. Za bieżące prowadzenie ruchu sieci zamkniętej odpowiadają działające w układzie hierarchicznym służby dyspozytorskie OSP i OSD, służby ruchowe wytwórców i odbiorców końcowych przyłączonych bezpośrednio do sieci zamkniętej oraz obsługa ruchowa stacji.

4.3.2.5. Służbami dyspozytorskimi OSP są:

- (1) Krajowa Dyspozycja Mocy zlokalizowana w siedzibie Spółki - (dalej „służby dyspozytorskie OSP - KDM”),
- (2) Obszarowe Dyspozycje Mocy zlokalizowane w ZKO OSP w Warszawie, Bydgoszczy, Katowicach, Poznaniu i Radomiu OSP - (dalej „służby dyspozytorskie OSP - ODM”).

4.3.2.6. Służbami dyspozytorskimi OSD są działające w ich ramach wydzielone komórki organizacyjne uprawnione do prowadzenia ruchu koordynowanej sieci 110 kV i kierowania pracą jednostek wytwórczych przyłączonych do koordynowanej sieci 110 kV nie będących JWCD ani JWCK (dalej „służby dyspozytorskie OSD”).

4.3.2.7. Służbą ruchową wytwórców jest Dyżurny Inżynier Ruchu Elektrowni (dalej „służba ruchowa wytwórcy DIRE”).

4.3.2.8. Służbą ruchową odbiorców końcowych przyłączonych bezpośrednio do sieci zamkniętej jest Dyżurny Inżynier Ruchu (dalej „służba ruchowa odbiorców końcowych DIR”).

4.3.2.9. Współpraca służb dyspozytorskich i ruchowych obejmuje:

- (1) przekazywanie bieżących informacji w zakresie i trybie określonym w IRiESP,
- (2) wydawanie poleceń ruchowych przez uprawnione i upoważnione osoby,
- (3) potwierdzanie otrzymania polecenia przez uprawnione i upoważnione osoby,

IRiESP - Warunki korzystania, prowadzenia ruchu, eksploatacji i planowania rozwoju sieci (tekst ujednolicony)		
obowiązuje od dnia 17 listopada 2022 r.	uwzględnia zmiany wprowadzone Kartami aktualizacji nr: CK/1/2012 ÷ CK/3/2014, CK/5/2015 ÷ CK/8/2019, CK/10/2020 ÷ CK/19/2022	strona 162 z 229

- (4) informowanie o realizacji polecenia,
- (5) rejestrację przebiegu realizacji pkt (2) - (4) oraz rejestrację pozyskania i przekazania informacji odbiegających od standardowych lub mających wpływ na podejmowane decyzje.

4.3.2.10. Służba dyspozytorska OSP - KDM jest uprawniona do wydawania poleceń ruchowych:

- (1) służbom dyspozytorskim OSP - ODM w pełnym zakresie,
- (2) służbom ruchowym wytwórcy DIRE w zakresie pracy wszystkich JWCD,
- (3) służbom ruchowym wytwórcy DIRE w zakresie korekty programu pracy JWCK przyłączonych do sieci przesyłowej.

4.3.2.11. Służba dyspozytorska OSP - ODM jest uprawniona do wydawania poleceń ruchowych:

- (1) służbom dyspozytorskim OSD w zakresie układu pracy koordynowanej sieci 110 kV,
- (2) służbom ruchowym wytwórcy DIRE w zakresie synchronizacji z siecią JWCD i JWCK przyłączonych do sieci przesyłowej (z uwzględnieniem instrukcji współpracy ruchowej danej stacji),
- (3) służbom ruchowym wytwórcy DIRE w zakresie korekt programu pracy JWCK przyłączonych do koordynowanej sieci 110 kV,
- (4) obsłudze ruchowej stacji w zakresie operacji łączeniowych w rozdzielniach sieci przesyłowej,
- (5) służbom ruchowym wytwórcy DIRE w zakresie pracy JWCD (jako działanie awaryjne w przypadku braku bezpośredniego kontaktu pomiędzy służbami dyspozytorskimi OSP - KDM a służbami ruchowymi wytwórcy DIRE,
- (6) służbom ruchowym wytwórcy DIRE w zakresie korekty programu pracy JWCK przyłączonych do sieci przesyłowej (jako działanie awaryjne w przypadku braku bezpośredniego kontaktu pomiędzy służbami dyspozytorskimi OSP - KDM a służbami ruchowymi wytwórcy DIRE,
- (7) służbom ruchowym odbiorców końcowych DIR, w zakresie urządzeń przyłączonych bezpośrednio do sieci przesyłowej.

4.3.2.12. Służba dyspozytorska OSD jest uprawniona do wydawania poleceń ruchowych:

- (1) służbom ruchowym wytwórcy DIRE w zakresie synchronizacji z siecią jednostek wytwórczych przyłączonych do koordynowanej sieci 110 kV (z uwzględnieniem instrukcji współpracy ruchowej danej stacji),
- (2) obsłudze ruchowej stacji w zakresie operacji łączeniowych w rozdzielniach koordynowanej sieci 110 kV,
- (3) służbom ruchowym odbiorców końcowych DIR, w zakresie urządzeń przyłączonych bezpośrednio do koordynowanej sieci 110 kV.

4.3.2.13. Wykaz osób uprawnionych i upoważnionych do przekazywania informacji ruchowych, wydawania i wykonywania poleceń ruchowych oraz prowadzenia uzgodnień wraz z wykazem środków łączności głosowej jest opracowywany,

IRIESP - Warunki korzystania, prowadzenia ruchu, eksploatacji i planowania rozwoju sieci (tekst ujednolicony)		
obowiązuje od dnia 17 listopada 2022 r.	uwzględnia zmiany wprowadzone Kartami aktualizacji nr: CK/1/2012 ÷ CK/3/2014, CK/5/2015 ÷ CK/8/2019, CK/10/2020 ÷ CK/19/2022	strona 163 z 229

aktualizowany na bieżąco i wzajemnie przekazywany przez podmioty, w ramach których działają służby dyspozytorskie, o których mowa w pkt 4.3.2.5 - 6 oraz służby ruchowe, o których mowa w pkt 4.3.2.7 - 8.

4.3.3. Planowanie koordynacyjne

- 4.3.3.1. OSP realizuje planowanie koordynacyjne w KSE poprzez opracowywanie i udostępnianie:
- (1) planu koordynacyjnego dostępnych zasobów KSE,
 - (2) planów koordynacyjnych wykorzystania zasobów KSE.
- 4.3.3.2. OSP opracowuje następujące rodzaje planów koordynacyjnych wykorzystania zasobów KSE:
- (1) plan koordynacyjny dobowy (dalej „plan koordynacyjny PKD”),
 - (2) bieżący plan koordynacyjny dobowy (dalej „plan koordynacyjny BPKD”).
- 4.3.3.3. Plany koordynacyjne PKD i BPKD są planami realizacyjnymi.
- 4.3.3.4. OSP opracowuje i udostępnia plany koordynacyjne PKD i BPKD zgodnie z zasadami i procedurami określonymi w IRiESP - Bilansowanie systemu i zarządzanie ograniczeniami systemowymi.
- 4.3.3.5. Plan koordynacyjny dostępnych zasobów KSE jest opracowywany przez OSP i udostępniany dla 5-cio letniego horyzontu planowania, z uwzględnieniem danych planistycznych przekazywanych przez podmioty i zgodnie z zasadami określonymi w TCM opracowanym na podstawie art. 40 ust. 5 SO GL, przy czym dane przekazywane na potrzeby tworzenia i aktualizacji:
- (1) planów średnioterminowych - obejmują 60 miesięcy kalendarzowych,
 - (2) planów krótkoterminowych - obejmują 12 miesięcy kalendarzowych,
 - (3) planów dobowych - obejmują 9 dni kalendarzowych.
- 4.3.3.6. Plan koordynacyjny dostępnych zasobów KSE dla 5-letniego horyzontu planowania jest opracowywany przez OSP w sposób iteracyjno-przyrostowy:
- (1) iteracyjny - w kontekście aktualizacji przekazywanych do OSP danych i informacji o prognozowanym stanie KSE;
 - (2) przyrostowy - w kontekście pojawiania się nowych danych dotyczących kolejnych miesięcy horyzontu planowania, przy czym w ostatnim dniu miesiąca kalendarzowego m roku r , w którym tworzony jest plan:
 - (2.1) horyzont planowania dobowego będzie obejmował 9 kolejnych dni kalendarzowych miesiąca $m+1$ roku r ,
 - (2.2) horyzont planowania krótkoterminowego (rocznego) będzie obejmował okres od 10. dnia miesiąca $m+1$ roku r do ostatniego dnia miesiąca m roku $r+1$,
 - (2.3) horyzont planowania średnioterminowego (5-cio letniego) będzie obejmował okres od pierwszego dnia miesiąca $m+1$ roku $r+1$ do ostatniego dnia miesiąca m roku $r+5$.

IRiESP - Warunki korzystania, prowadzenia ruchu, eksploatacji i planowania rozwoju sieci (tekst ujednolicony)		
obowiązuje od dnia 17 listopada 2022 r.	uwzględnia zmiany wprowadzone Kartami aktualizacji nr: CK/1/2012 ÷ CK/3/2014, CK/5/2015 ÷ CK/8/2019, CK/10/2020 ÷ CK/19/2022	strona 164 z 229

- 4.3.3.7. Dane planistyczne na potrzeby opracowania planu koordynacyjnego dostępnych zasobów KSE są przekazywane do OSP w trybie ciągłym, co oznacza, że muszą być aktualizowane po każdej ich zmianie, przy czym:
- (1) dla planów dobowych, obejmujących 9-cio dniowy horyzont planowania, dane są przekazywane codziennie do godziny 10.00, na okres kolejnych 9 dni, przy czym dane dotyczące pierwszych 8 dni są aktualizacją danych wcześniej przekazanych;
 - (2) dla planów krótkoterminowych, obejmujących 12-to miesięczny horyzont planowania, dane są przekazywane co najmniej raz w miesiącu do 20-go dnia miesiąca poprzedzającego, na okres kolejnych 12 miesięcy, przy czym dane dotyczące pierwszych 11 miesięcy są aktualizacją danych wcześniej przekazanych;
 - (3) dla planów średnioterminowych, obejmujących 60-cio miesięczny horyzont planowania, dane są przekazywane do 20-go dnia miesiąca poprzedzającego, na okres kolejnych 60 miesięcy, przy czym dane dotyczące pierwszych 59 miesięcy są aktualizacją danych wcześniej przekazanych.
- 4.3.3.8. Opracowany i udostępniony przez OSP plan koordynacyjny dostępnych zasobów KSE zawiera dla każdej godziny 5-letniego horyzontu planowania następujące dane wyrażone w wartościach netto:
- (1) prognozowane zapotrzebowanie sieci,
 - (2) wymagane rezerwy mocy OSP, o których mowa w pkt 4.3.4.10. i 4.3.4.11.,
 - (3) prognozowana moc dyspozycyjna jednostek wytwórczych i magazynów energii świadczących usługi bilansujące w ramach Rynku Bilansującego,
 - (4) prognozowana produkcja energii elektrycznej jednostek wytwórczych i magazynów energii świadczących usługi bilansujące w ramach Rynku Bilansującego,
 - (5) prognozowana produkcja energii elektrycznej jednostek wytwórczych i magazynów energii nie świadczących usług bilansujących w ramach Rynku Bilansującego,
 - (6) prognozowana sumaryczna generacja źródeł wiatrowych,
 - (7) prognozowana sumaryczna generacja źródeł fotowoltaicznych,
 - (8) prognozowana wymiana międzysystemowa,
 - (9) prognozowana wielkość niedyspozycyjności wynikająca z ograniczeń sieciowych występujących w sieci przesyłowej oraz sieci dystrybucyjnej w zakresie dostarczania energii elektrycznej,
 - (10) suma obowiązków mocowych wszystkich jednostek rynku mocy,
 - (11) prognozowana produkcja energii elektrycznej z zasobów wytwórczych nieobjętych obowiązkami mocowymi,
 - (12) prognozowana wielkość nadwyżki mocy dostępnej dla OSP.

IRiESP - Warunki korzystania, prowadzenia ruchu, eksploatacji i planowania rozwoju sieci (tekst ujednolicony)		
obowiązuje od dnia 17 listopada 2022 r.	uwzględnia zmiany wprowadzone Kartami aktualizacji nr: CK/1/2012 ÷ CK/3/2014, CK/5/2015 ÷ CK/8/2019, CK/10/2020 ÷ CK/19/2022	strona 165 z 229

- 4.3.3.9. Zawartość planów koordynacyjnych PKD i BPKD określona jest w IRiESP - Bilansowanie systemu i zarządzanie ograniczeniami systemowymi.
- 4.3.3.10. Zasady wyznaczania technicznych zdolności wymiany międzysystemowej określone zostały w dokumencie, o którym mowa w pkt 2.3.4.2.
- 4.3.3.11. Zasady wyznaczania minimalnych niezbędnych i maksymalnych możliwych wartości obciążenia JWCD w poszczególnych węzłach opisane zostały w pkt 4.3.7.

4.3.4. Dane na potrzeby planowania koordynacyjnego

- 4.3.4.1. Na potrzeby planowania koordynacyjnego OSP opracowuje prognozy zapotrzebowania na moc w KSE i prognozy zapotrzebowania sieci oraz pozyskuje niezbędne dane dotyczące jednostek wytwórczych oraz wymiany międzysystemowej.
- 4.3.4.2. OSP opracowuje prognozy zapotrzebowania na moc w KSE i prognozy zapotrzebowania sieci obejmujące:
- (1) prognozy na potrzeby planów koordynacyjnych dostępnych zasobów KSE, zawierające średniogodzinowe wielkości zapotrzebowania dla poszczególnych godzin 5-letniego horyzontu planowania,
 - (2) prognozy dobowe na potrzeby planów koordynacyjnych zawierające średniogodzinowe wielkości zapotrzebowania na moc w KSE w poszczególnych godzinach doby - do godziny 10:00 każdego dnia, dla kolejnych 9 dób; opracowana prognoza dla pierwszej doby ww. okresu (doby n) dla potrzeb planów koordynacyjnych PKD, będzie podlegała bieżącej aktualizacji, zgodnie z harmonogramem tworzenia tego planu w dobie n-1,
 - (3) prognozy dla potrzeb aktualizacji BPKD - na bieżąco.
- 4.3.4.3. Uwzględniając kluczowe wymagania organizacyjne, funkcje i zakresy odpowiedzialności określone w TCM opracowanym na podstawie art. 40 ust. 6 SO GL, wymiana danych planistycznych dotyczy podmiotów określonych w TCM opracowanym na podstawie art. 40 ust. 5 SO GL i odbywa się zgodnie z zasadami tam określonymi oraz z uwzględnieniem procedur określonych w niniejszej części IRiESP.
- 4.3.4.4. OSD, do sieci którego przyłączone są podmioty mające obowiązek, zgodnie z TCM opracowanym na podstawie art. 40 ust. 5 SO GL, przekazywania danych planistycznych, w IRiESD przywoła obowiązek stosowania przez te podmioty TCM opracowanego na podstawie art. 40 ust. 5 SO GL oraz:
- (1) wskaże adres strony internetowej OSP, jako miejsce określenia przez OSP zasad wykonania tego obowiązku - w przypadku, gdy obowiązek dotyczy przekazywania danych bezpośrednio do OSP;
 - (2) określi zasady wykonania tego obowiązku - w pozostałych przypadkach.
- 4.3.4.5. Wytwórcy posiadający jednostki wytwórcze typu D, dla potrzeb planowania koordynacyjnego, przekazują do OSP dane planistyczne zgodnie z pkt 4.3.4.3., przy czym:

IRiESP - Warunki korzystania, prowadzenia ruchu, eksploatacji i planowania rozwoju sieci (tekst ujednolicony)		
obowiązuje od dnia 17 listopada 2022 r.	uwzględnia zmiany wprowadzone Kartami aktualizacji nr: CK/1/2012 ÷ CK/3/2014, CK/5/2015 ÷ CK/8/2019, CK/10/2020 ÷ CK/19/2022	strona 166 z 229

- (1) dane dotyczące dyspozycyjności jednostek wytwórczych zgłaszane są na bieżąco i aktualizowane w horyzoncie 5 lat, i obejmują:
 - (1.1) informacje o planowanych postojach jednostek wytwórczych wraz z kwalifikacją postoju i planowaną datą i godziną rozpoczęcia oraz datą i godziną zakończenia postoju,
 - (1.2) informacje o planowanych ubytkach mocy netto jednostek wytwórczych wraz z przyczyną ubytku i planowaną datą i godziną wystąpienia ubytku oraz datą i godziną zakończenia ubytku;
 - (2) informacje o ograniczeniach regulacji mocy biernej (ARNE) wraz z ich planowanym terminem rozpoczęcia i zakończenia;
 - (3) informacje o planowanej pracy wymuszonej, które zgłaszane są w postaci grafików planowanej generacji:
 - (3.1) ze stałą mocą,
 - (3.2) ze zmienną mocą.
- 4.3.4.6. Służby ruchowe wytwórcy DIRE zgłaszają służbom dyspozytorskim OSP - KDM bieżące ubytki mocy poszczególnych jednostek wytwórczych typu D.
- 4.3.4.7. Służby ruchowe wytwórcy DIRE zgłaszają służbom dyspozytorskim OSP - KDM bieżące korekty grafików planowanej generacji poszczególnych jednostek wytwórczych typu D dla potrzeb aktualizacji planu koordynacyjnego BPKD.
- 4.3.4.8. OSD, dla potrzeb planowania koordynacyjnego, przekazują do OSP, dane planistyczne zgodnie z pkt 4.3.4.3., przy czym dla danych dotyczących jednostek wytwórczych typu C i B dane dotyczące dyspozycyjności poszczególnych jednostek wytwórczych lub ich agregatów przekazywane są jako minimalna i maksymalna moc dyspozycyjna netto.
- 4.3.4.9. OSD, dla potrzeb aktualizacji planu koordynacyjnego BPKD przekazują OSP, bieżące korekty:
- (1) planowanych wartości mocy dyspozycyjnych netto poszczególnych jednostek wytwórczych typu C i B przyłączonych do sieci dystrybucyjnej, w tym również do sieci dystrybucyjnej OSDn przyłączonej do sieci danego OSDp lub ich agregatów;
 - (2) planowanych wartości wymiany międzysystemowej nierównoległej realizowanej poprzez sieć 110 kV;
 - (3) grafików planowanej generacji mocy czynnej netto dla poszczególnych jednostek wytwórczych typu C i B przyłączonych do sieci dystrybucyjnej, w tym również do sieci dystrybucyjnej OSDn przyłączonej do sieci danego OSDp lub ich agregatów.
- 4.3.4.10. Obliczone, w ramach planowania koordynacyjnego, rezerwy mocy OSP powinny wynosić odpowiednio:
- (1) nie mniej niż 14% planowanego zapotrzebowania sieci dla planów opracowywanych w dobie d na okres od doby d+2 do doby d+9,

IRiESP - Warunki korzystania, prowadzenia ruchu, eksploatacji i planowania rozwoju sieci (tekst ujednolicony)		
obowiązuje od dnia 17 listopada 2022 r.	uwzględnia zmiany wprowadzone Kartami aktualizacji nr: CK/1/2012 ÷ CK/3/2014, CK/5/2015 ÷ CK/8/2019, CK/10/2020 ÷ CK/19/2022	strona 167 z 229

- (2) nie mniej niż 18% planowanego zapotrzebowania sieci dla planów opracowywanych w dobie d na okres od doby $d+10$.

4.3.4.11. OSP sporządzając plany koordynacyjne PKD programuje pracę Jednostek Grafikowych aktywnych: JG_{Wa} , JG_{Ma} , JGF_{Wa} i JG_{PVa} w taki sposób, aby zapewnione były następujące wymagania w zakresie rezerwy mocy OSP dla każdej godziny doby:

- (1) sumaryczna planowana rezerwa mocy OSP dostępna w czasie nie dłuższym niż 1 godzina (w przypadku elektrowni interwencyjnych należy uwzględnić ograniczenia czasowe ich pracy) powinna wynosić nie mniej niż 9% planowanego zapotrzebowania do pokrycia przez elektrownie krajowe;
- (2) planowana rezerwa ujemna, wyznaczana jako nadwyżka całkowitego zapotrzebowania na moc do pokrycia przez elektrownie krajowe nad mocą sumy minimów technicznych Jednostek Grafikowych aktywnych: JG_{Wa} , JG_{Ma} , JGF_{Wa} i JG_{PVa} planowanych do pracy i planowanego obciążenia jednostek wytwórczych nieuczestniczących aktywnie w Rynku Bilansującym, powinna wynosić nie mniej niż 500 MW i być dostępna w czasie nie dłuższym niż 1 godzina.

4.3.5. Dysponowanie mocą jednostek wytwórczych przyłączonych do sieci zamkniętej

4.3.5.1. OSP dysponuje centralnie:

- (1) konwencjonalnymi jednostkami wytwórczymi przyłączonymi do sieci przesyłowej z wyłączeniem jednostek wytwórczych, które ze względów technologicznych, decyzją OSP, zostały zaliczone do JWCK,
- (2) konwencjonalnymi jednostkami wytwórczymi o mocach osiągalnych 100 MW lub wyższych, przyłączonymi do koordynowanej sieci 110 kV, z wyłączeniem jednostek wytwórczych, które ze względów technologicznych, decyzją OSP, zostały zaliczone do JWCK,
- (3) innymi jednostkami wytwórczymi niż wymienione w pkt (2), przyłączonymi do koordynowanej sieci 110 kV na podstawie umów zawieranych z właściwym OSD i wytwórcą.

Jednostki wytwórcze określone w pkt (1) - (3) zwane są JWCD.

4.3.5.2. OSP koordynuje pracę konwencjonalnych jednostek wytwórczych przyłączonych do sieci zamkniętej o mocy osiągalnej 50 MW lub wyższej a nie wymienionych w pkt 4.3.5.1, zwanych JWCK

4.3.5.3. OSP sporządza i udostępnia podmiotom, których to dotyczy oraz na bieżąco aktualizuje wykaz:

- (1) jednostek wytwórczych centralnie dysponowanych,
- (2) jednostek wytwórczych centralnie koordynowanych.

4.3.5.4. Dla potrzeb bilansowania technicznego mocy w KSE ustala się poniższą klasyfikację jednostek wytwórczych innych, niż JWCD i JWCK:

- (1) elektrownie wydzielone (elektrownie ciepłe, elektrociepłownie, elektrownie wodne, farmy wiatrowe),

IRIESP - Warunki korzystania, prowadzenia ruchu, eksploatacji i planowania rozwoju sieci (tekst ujednolicony)		
obowiązuje od dnia 17 listopada 2022 r.	uwzględnia zmiany wprowadzone Kartami aktualizacji nr: CK/1/2012 ÷ CK/3/2014, CK/5/2015 ÷ CK/8/2019, CK/10/2020 ÷ CK/19/2022	strona 168 z 229

- (2) małe farmy wiatrowe,
- (3) małe elektrownie ciepłone, w tym elektrociepłownie,
- (4) małe elektrownie wodne,
- (5) elektrownie przemysłowe.

OSP sporządza, udostępnia podmiotom, których to dotyczy i na bieżąco aktualizuje wykaz elektrowni wydzielonych.

Typy wytwórców, których definicje nie są zawarte w IRiESP precyzowane są w ramach ustaleń roboczych, w zależności od struktury sieci i rozkładu oraz typów generacji u danego OSD.

- 4.3.5.5. OSP planuje pracę JWCD na okres doby operatywnej w ramach opracowywania planów koordynacyjnych PKD i BPKD zgodnie z zasadami określonymi w IRiESP - Bilansowanie systemu i zarządzanie ograniczeniami systemowymi.
- 4.3.5.6. W ramach centralnego dysponowania mocą jednostek wytwórczych OSP, przy wykorzystaniu służb dyspozytorskich OSP - KDM, określa dla poszczególnych JWCD:
- (1) czas synchronizacji,
 - (2) czas osiągnięcia minimum technicznego jednostki wytwórczej,
 - (3) planowane obciążenie mocą czynną,
 - (4) czas odstawienia.
- 4.3.5.7. Służby dyspozytorskie OSP - KDM zatwierdzają na wniosek służb ruchowych wytwórcy DIRE czas synchronizacji i czas odstawienia JWCK przyłączonych do sieci przesyłowej.
- 4.3.5.8. OSP za pośrednictwem właściwych służb dyspozytorskich OSP - ODM zatwierdza na wniosek służb ruchowych wytwórcy DIRE czas synchronizacji i czas odstawienia JWCK przyłączonych do koordynowanej sieci 110 kV oraz informuje o swojej decyzji służby dyspozytorskie OSD.
- 4.3.5.9. W celu umożliwienia wprowadzenia do ruchu JWCD w wymaganym czasie, służby dyspozytorskie OSP - KDM polecają służbom ruchowym wytwórcy DIRE podjęcie działań przygotowawczych z wyprzedzeniem wynikającym z deklarowanego przez wytwórcę czasu, koniecznego do synchronizacji z siecią i osiągnięcia przyjętych zdolności wytwórczych.
- 4.3.5.10. Bezpośrednio przed synchronizacją z siecią zamkniętą jednostki wytwórczej, służby ruchowe wytwórcy DIRE są zobowiązane uzyskać zgodę, na tę synchronizację, operatora systemu, który kieruje czynnościami łączeniowymi w rozdzielni, do której dana jednostka jest przyłączona (właściwe służby dyspozytorskie: OSP - ODM lub OSD). Identyczna procedura obowiązuje przy odstawieniu jednostki wytwórczej z ruchu.
- 4.3.5.11. Synchronizacja z siecią JWCD i JWCK odbywa się zgodnie z instrukcją współpracy ruchowej stacji, do której rozdzielni przyłączone są jednostki wytwórcze, przy czym podstawowym punktem synchronizacji jest wyłącznik generatorowy. Rezerwowym punktem synchronizacji jest wyłącznik blokowy lub wyłącznik sieciowy.

IRiESP - Warunki korzystania, prowadzenia ruchu, eksploatacji i planowania rozwoju sieci (tekst ujednolicony)		
obowiązuje od dnia 17 listopada 2022 r.	uwzględnia zmiany wprowadzone Kartami aktualizacji nr: CK/1/2012 ÷ CK/3/2014, CK/5/2015 ÷ CK/8/2019, CK/10/2020 ÷ CK/19/2022	strona 169 z 229

- 4.3.5.12. Służby dyspozytorskie OSP - KDM przekazują służbom ruchowym wytwórcy DIRE, dla każdej JWCD, plan obciążenia JWCD oraz polecenia ruchowe w zakresie:
- (1) uruchomienia JWCD,
 - (2) odstawienia JWCD,
 - (3) wykorzystania regulacji wtórnej,
 - (4) wykorzystania regulacji pierwotnej,
 - (5) wykorzystania układów ARNE,
 - (6) pracy w zaniżeniu,
 - (7) pracy w przeciążeniu,
 - (8) zadania wielkości generowanej mocy czynnej i biernej,
 - (9) zmiany trybu pracy jednostki wytwórczej (regulatora turbiny).
- 4.3.5.13. Służby dyspozytorskie OSP po wyczerpaniu możliwości regulacyjnych JWCD w stanach zakłóceń KSE mają prawo do wykorzystania pełnych zdolności techniczno - ruchowych JWCK w celu eliminacji zagrożeń w pracy systemu.
- 4.3.5.14. Służby ruchowe wytwórcy DIRE są zobowiązane do realizacji poleceń otrzymanych od służb dyspozytorskich OSP i niezwłocznego przekazywania informacji o stanie pracy oraz stwierdzonych ograniczeniach w pracy JWCD, w szczególności w zakresie:
- (1) potwierdzenia przyjęcia oraz wykonania poleceń ruchowych wydanych zgodnie z zapisami odpowiednio pkt 4.3.5.12 - 13,
 - (2) zgłoszenia ubytków generacji, w tym samoczynnych wyłączeń jednostek wytwórczych wraz z informacją o przewidywanym terminie ponownej synchronizacji z siecią,
 - (3) zgłoszenia przejścia jednostek wytwórczych do PPW,
 - (4) zgłoszenia zmiany trybu pracy regulatora turbiny,
 - (5) zgłoszenia zdarzeń ruchowych skutkujących zmianami mocy dyspozycyjnej jednostki wytwórczej,
 - (6) zgłoszenia niesprawności układów regulacji napięcia, mocy i częstotliwości wraz z przewidywanym terminem ich usunięcia,
 - (7) zgłoszenia niekorzystnych zjawisk występujących na pracujących jednostkach wytwórczych mających wpływ na utrzymanie w pracy jednostki wytwórczej w sieci,
 - (8) zgłoszenia przywrócenia pełnej gotowości jednostek wytwórczych do wytwarzania mocy lub zakończenie usuwania usterek bądź zakończenie pracy wymuszonej,
 - (9) inne istotne skutkujące zmianami dostępności do mocy czynnej i biernej jednostek wytwórczych.

IRiESP - Warunki korzystania, prowadzenia ruchu, eksploatacji i planowania rozwoju sieci (tekst ujednolicony)		
obowiązuje od dnia 17 listopada 2022 r.	uwzględnia zmiany wprowadzone Kartami aktualizacji nr: CK/1/2012 ÷ CK/3/2014, CK/5/2015 ÷ CK/8/2019, CK/10/2020 ÷ CK/19/2022	strona 170 z 229

- 4.3.5.15. Służby ruchowe DIRE JWCK są zobowiązane do realizacji poleceń otrzymanych od służb dyspozytorskich OSP i niezwłocznego przekazywania informacji o stanie pracy oraz stwierdzonych ograniczeniach w pracy JWCK w szczególności w zakresie wykonywania obowiązków wynikających z zapisów pkt 4.3.5.8 i 4.3.5.13 oraz:
- (1) zgłoszenia awaryjnych odstawień lub przejść jednostek wytwórczych do PPW,
 - (2) zgłoszenia zmiany trybu pracy regulatora turbiny na tryb statycznej regulacji częstotliwości/prędkości obrotowej RO(P).
- 4.3.5.16. Sposób i tryb przekazywania planu obciążeń i poleceń ruchowych JWCD służbom ruchowym wytwórcy DIRE oraz sposób i tryb przekazywania danych i informacji przez służby ruchowe wytwórcy DIRE do służb dyspozytorskich OSP - KDM/OSP - ODM określa OSP.
- OSP określa również wymagania dotyczące niezbędnego sprzętu, oprogramowania i systemów transmisji danych.
- 4.3.5.17. W przypadku samoczynnego wyłączenia z ruchu JWCD w wyniku awarii po stronie wytwórcy służby ruchowe wytwórcy DIRE są zobowiązane do jak najszybszego poinformowania służb dyspozytorskich OSP - KDM o przyczynach wyłączenia oraz o przewidywanym czasie gotowości jednostki wytwórczej do ponownej synchronizacji z siecią. W przypadku JWCD przyłączonych do koordynowanej sieci 110 kV służby ruchowe wytwórcy DIRE są zobowiązane powiadomić również właściwe służby dyspozytorskie OSD. Na ponowną synchronizację wymagana jest zgoda służb dyspozytorskich OSP - KDM.
- 4.3.5.18. W przypadku samoczynnego wyłączenia z ruchu JWCD w wyniku awarii po stronie sieci przesyłowej służby dyspozytorskie OSP - KDM zobowiązane są do jak najszybszego poinformowania służb ruchowych wytwórcy DIRE o przewidywanym czasie gotowości sieci do ponownej synchronizacji z siecią. W przypadku JWCD przyłączonych do koordynowanej sieci 110 kV obowiązek ten spoczywa na odpowiednich służbach dyspozytorskich OSD. Na ponowną synchronizację wymagana jest zgoda służb dyspozytorskich OSP - KDM.
- 4.3.5.19. Służby dyspozytorskie OSP - KDM wydają służbom ruchowym wytwórcy DIRE polecenia załączenia, odstawienia lub zmian parametrów nastawczych regulacji pierwotnej i wtórnej dla poszczególnych jednostek wytwórczych przewidzianych do pracy w tej regulacji.
- 4.3.5.20. Służby dyspozytorskie OSP - KDM sterują pracą jednostek wytwórczych biorących udział w regulacji wtórnej realizowanej zdalnie sygnałem sterującym z regulatora centralnego w zakresie i w sposób uzgodniony w dwustronnych umowach.
- 4.3.5.21. Służby dyspozytorskie OSP - KDM mogą polecić pracę jednostek wytwórczych z przeciążeniem lub z zaniżeniem mocy wytwarzanej jeśli przewidują to dwustronne umowy lub w przypadku zaistnienia stanów określonych w pkt 4.3.11.4.
- 4.3.5.22. Służby ruchowe wytwórcy DIRE jednostek wytwórczych biorących udział w regulacji pierwotnej lub wtórnej realizowanej zdalnym sygnałem sterującym

IRIESP - Warunki korzystania, prowadzenia ruchu, eksploatacji i planowania rozwoju sieci (tekst ujednolicony)		
obowiązuje od dnia 17 listopada 2022 r.	uwzględnia zmiany wprowadzone Kartami aktualizacji nr: CK/1/2012 ÷ CK/3/2014, CK/5/2015 ÷ CK/8/2019, CK/10/2020 ÷ CK/19/2022	strona 171 z 229

z regulatora centralnego zobowiązane są do niezwłocznego informowania OSP o wszelkich usterkach powodujących ograniczenie zakresu lub parametrów realizacji tych funkcji.

4.3.5.23. Służby dyspozytorskie OSP, mogą wydać polecenie obniżenia generacji mocy czynnej jednostki wytwórczej przy zapewnieniu zwiększenia generacji mocy biernej zgodnie z wykresem kołowym generatora.

DIRE elektrowni przy współpracy ze służbami dyspozytorskimi OSP dąży w tym przypadku do jak najdłuższego utrzymania jednostki wytwórczej w pracy poprzez odpowiednie dostosowanie obciążenia mocą czynną i bierną generatora.

4.3.6. Planowanie pracy sieci zamkniętej

4.3.6.1. OSP w zakresie planowania pracy sieci zamkniętej:

- (1) opracowuje układy pracy sieci przesyłowej oraz zatwierdza układy pracy skoordynowanej sieci 110 kV, spełniające warunki wymienione w pkt 2.1.2.3,
- (2) opracowuje plany wyłączeń elementów sieci przesyłowej z uwzględnieniem planów remontowych JWCD i JWCK przyłączonych do sieci zamkniętej i zasad, o których mowa w pkt 4.3.7.6 - 9, oraz zatwierdza plany wyłączeń elementów skoordynowanej sieci 110 kV,
- (3) opracowuje programy łączeniowe specjalne urządzeń i elementów sieci przesyłowej, będących w jego posiadaniu oraz w elementach sieci przesyłowej, będących własnością podmiotów do niej przyłączonych,
- (4) zatwierdza programy łączeniowe specjalne w skoordynowanej sieci 110 kV, dobiera nastawienia automatyk systemowych w sieci przesyłowej oraz dostarcza OSD nastawy tych automatyk w skoordynowanej sieci 110 kV,
- (5) planuje poziomy napięć w węzłach sieci przesyłowej oraz wykorzystanie źródeł mocy biernej przyłączonych do tej sieci,
- (6) planuje poziomy napięć w węzłach skoordynowanej sieci 110 kV i wykorzystanie źródeł mocy biernej do nich przyłączonych, z uwzględnieniem propozycji OSD,
- (7) prowadzi bazę danych sieciowych ewidencjonującą stany pracy sieci przesyłowej i skoordynowanej sieci 110 kV,
- (8) opracowuje i udostępnia OSD modele układów obliczeniowych sieci przesyłowej i elementów skoordynowanej sieci 110 kV dla charakterystycznych pór roku i stref doby, niezbędne dla analiz niezawodności pracy,
- (9) opracowuje procedury przeciwdziałania powstawaniu stanów awaryjnych i procedury likwidacji stanów awaryjnych w sieci przesyłowej oraz w uzgodnieniu z OSD w skoordynowanej sieci 110 kV.

Powyższe zadania, w zakresie skoordynowanej sieci 110 kV, realizują właściwe ZKO OSP.

4.3.6.2. OSP wykorzystuje dostępne programy komputerowe do wykonywania analiz sieciowych niezbędnych w procesie planowania pracy sieci zamkniętej.

IRIESP - Warunki korzystania, prowadzenia ruchu, eksploatacji i planowania rozwoju sieci (tekst ujednolicony)		
obowiązuje od dnia 17 listopada 2022 r.	uwzględnia zmiany wprowadzone Kartami aktualizacji nr: CK/1/2012 ÷ CK/3/2014, CK/5/2015 ÷ CK/8/2019, CK/10/2020 ÷ CK/19/2022	strona 172 z 229

- 4.3.6.3. Operatorzy systemów dystrybucyjnych w zakresie planowania pracy sieci zamkniętej, do właściwych ZKO OSP:
- (1) zgłaszają propozycje planów wyłączeń dotyczących elementów koordynowanej sieci 110 kV,
 - (2) przygotowują programy łączeniowe specjalne w koordynowanej sieci 110 kV,
 - (3) dokonują nastawień automatyk systemowych w koordynowanej sieci 110 kV, z uwzględnieniem danych uzyskanych od OSP,
 - (4) opracowują propozycje planów poziomów napięć w węzłach koordynowanej sieci 110 kV oraz propozycje planów wykorzystania źródeł mocy biernej do nich przyłączonych,
 - (5) prowadzą bazę danych sieciowych i ewidencjonują stany pracy koordynowanej sieci 110 kV z terenu swojego działania,
 - (6) dostarczają dane do budowy modeli układów obliczeniowych KSE dla charakterystycznych pór roku, dni i stref doby.
- 4.3.6.4. Wytwórcy posiadający JWCD lub JWCK oraz odbiorcy końcowi przyłączeni do sieci przesyłowej, każdy dla swoich urządzeń, instalacji lub sieci, w zakresie planowania pracy sieci zamkniętej:
- (1) zgłaszają OSP terminy remontów JWCD i JWCK oraz propozycje wyłączeń elementów sieci i instalacji,
 - (2) przygotowują propozycje programów łączeniowych specjalnych,
 - (3) dostarczają dane do bazy danych ewidencjonującej stany pracy sieci,
 - (4) dostarczają dane do budowy modeli układów obliczeniowych KSE dla charakterystycznych pór roku, dni i stref doby.
- 4.3.6.5. Ustala się następujące rodzaje planów wyłączeń elementów sieci zamkniętej:
- (1) plan roczny,
 - (2) plan miesięczny,
 - (3) plan tygodniowy,
 - (4) plan dobowy.
- 4.3.6.6. Plan wyłączeń elementów sieci zamkniętej OSP udostępnia podmiotom, których ten plan dotyczy, w następujących terminach:
- (1) plan roczny - do dnia 30 listopada roku poprzedzającego, dla kolejnych trzech lat,
 - (2) plan miesięczny - dla marca do dnia 23 lutego, a dla pozostałych miesięcy do dnia 25 miesiąca poprzedzającego, na kolejny miesiąc;
 - (3) plan tygodniowy - do czwartku tygodnia poprzedzającego, obejmujący tydzień od soboty godz. 0:00 do piątku godz. 24:00;
 - (4) plan dobowy - do godziny 14:00 dnia poprzedzającego.

IRiESP - Warunki korzystania, prowadzenia ruchu, eksploatacji i planowania rozwoju sieci (tekst ujednolicony)		
obowiązuje od dnia 17 listopada 2022 r.	uwzględnia zmiany wprowadzone Kartami aktualizacji nr: CK/1/2012 ÷ CK/3/2014, CK/5/2015 ÷ CK/8/2019, CK/10/2020 ÷ CK/19/2022	strona 173 z 229

Plan dobowy może obejmować kilka kolejnych dni wolnych od pracy. W zakresie elementów koordynowanej sieci 110 kV plany wyłączeń udostępniają właściwe ZKO OSP.

4.3.6.7. W celu umożliwienia terminowego opracowania i zatwierdzenia planów wyłączeń elementów sieci zamkniętej ustala się następujące terminy przekazywania zgłoszeń:

- (1) do planu rocznego:
 - (1.1) do dnia 15 września roku poprzedzającego dla zgłoszeń wyłączeń elementów sieci przesyłowej,
 - (1.2) do dnia 1 października roku poprzedzającego dla zgłoszeń wyłączeń elementów koordynowanej sieci 110 kV,

przy czym podstawą do sporządzenia planu rocznego jest stan remontów JWCD i JWCK określony na podstawie zgłoszeń przekazanych do dnia 30 września roku poprzedzającego. Nowe lub zmienione zgłoszenia remontów JWCD i JWCK dotyczące kolejnych 5 lat kalendarzowych przekazane w okresie od 1 października do 30 listopada roku poprzedzającego będą traktowane jak zgłoszone po upływie tego okresu;

- (2) do planu miesięcznego - do 10-go dnia miesiąca poprzedzającego;
- (3) do planu tygodniowego - do wtorku tygodnia poprzedzającego;
- (4) do planu dobowego (korekta planu tygodniowego) - do godz. 11:00 dnia poprzedzającego.

4.3.6.8. Podmiot zgłaszający do OSP propozycję wyłączenia elementu sieci, określa:

- (1) nazwę rozdzielni i elementu,
- (2) proponowany termin wyłączenia,
- (3) operatywną gotowość,
- (4) typ wyłączenia (trwałe, codzienne),
- (5) opis wykonywanych prac,
- (6) inicjatora prac.

4.3.6.9. Podmiot zgłaszający do OSP wyłączenie elementu sieci o czasie trwania powyżej 2 tygodni, przedstawia harmonogram wykonywanych prac. OSP ma prawo zażądać od podmiotu zgłaszającego wyłączenie szczegółowego harmonogramu prac również w przypadku wyłączeń krótszych.

4.3.6.10. Harmonogramy wyłączeń, o których mowa w pkt 4.3.6.9 dostarczane są do OSP na 10 dni przed planowanym wyłączeniem elementów sieci przesyłowej, a w przypadku koordynowanej sieci 110 kV na 7 dni przed planowanym wyłączeniem do właściwych ZKO OSP.

4.3.6.11. Przyjmuje się ogólną zasadę, że terminy wyłączeń zatwierdzone w planach o dłuższym horyzoncie czasowym mają priorytet w stosunku do propozycji wyłączeń zgłaszanych do planów o krótszym horyzoncie czasowym.

IRiESP - Warunki korzystania, prowadzenia ruchu, eksploatacji i planowania rozwoju sieci (tekst ujednolicony)		
obowiązuje od dnia 17 listopada 2022 r.	uwzględnia zmiany wprowadzone Kartami aktualizacji nr: CK/1/2012 ÷ CK/3/2014, CK/5/2015 ÷ CK/8/2019, CK/10/2020 ÷ CK/19/2022	strona 174 z 229

W przypadku wyłączeń realizowanych na podstawie planów tygodniowych i dobowych, które nie były zatwierdzone w planach rocznych lub miesięcznych, nie ma zastosowania, obowiązek powiadamiania przez OSP z pięciodniowym wyprzedzeniem o terminach i czasach planowanych przerw w dostarczaniu energii elektrycznej, związanych z tymi wyłączeniami, w miejscach dostarczania energii elektrycznej z sieci przesyłowej.

4.3.6.12. Planowanie układów pracy sieci zamkniętej wykonywane jest dla następujących okresów czasu:

- (1) planowanie średnioterminowe, obejmujące analizy pracy sieci, uwzględniające nowe jednostki wytwórcze i nowe obiekty sieciowe oraz inne przewidywane zmiany warunków pracy sieci, a także identyfikację ograniczeń sieciowych - realizowane z wyprzedzeniem 3 lat w stosunku do przewidywanych zmian;
- (2) planowanie sezonowe (zima, lato), obejmujące dla bieżącego roku analizy pracy sieci w warunkach ekstremalnych i wybór normalnych układów pracy dla okresu zimowego i letniego, a także zawierające listę ograniczeń sieciowych - realizowane odpowiednio do dnia 15 października i do dnia 15 kwietnia;
- (3) planowanie bieżące, obejmujące analizy pewności pracy sieci dla potrzeb prowadzenia ruchu w okresie doby operatywnej i wybór układów jej pracy dla stanów remontowych i na wypadek wystąpienia awarii, a także obejmujące określenie ograniczeń sieciowych.

4.3.6.13. Właściwa ZKO OSP przekazuje do OSD informacje dotyczące zatwierdzonych układów pracy koordynowanej sieci 110 kV, w następujących terminach:

- (1) normalny układ pracy sieci przewidziany na okres jesienno - zimowy wraz z oceną jego niezawodności i listą ograniczeń sieciowych - do dnia 30 października każdego roku;
- (2) normalny układ pracy sieci przewidziany na okres letni wraz z oceną jego niezawodności i listą ograniczeń sieciowych - do dnia 30 kwietnia każdego roku;
- (3) bieżące wytyczne prowadzenia ruchu obejmujące opisy remontowanych i awaryjnych układów pracy oraz sposób postępowania dyspozytorskiego przeciwdziałającego powstawaniu awarii i listą ograniczeń sieciowych - na bieżąco po każdorazowym wprowadzeniu zmian i uzupełnień;
- (4) wymuszone układy pracy, nie przewidziane w wytycznych wymienionych w pkt (3) - w ramach dobowego planowania wyłączeń.

4.3.6.14. Dla automatyk systemowych w sieci zamkniętej ustala się zasadę ciągłej wyprzedzającej aktualizacji ich nastawień wraz ze zmianą warunków pracy sieci.

4.3.6.15. Programy łączeniowe specjalne opracowuje się w przypadku konieczności prowadzenia złożonych operacji łączeniowych w związku z wykonywanymi pracami sieciowymi lub próbami systemowymi.

4.3.6.16. Propozycje programów łączeniowych specjalnych w sieci zamkniętej są przekazywane OSP do zatwierdzenia w następujących terminach:

IRIESP - Warunki korzystania, prowadzenia ruchu, eksploatacji i planowania rozwoju sieci (tekst ujednolicony)		
obowiązuje od dnia 17 listopada 2022 r.	uwzględnia zmiany wprowadzone Kartami aktualizacji nr: CK/1/2012 ÷ CK/3/2014, CK/5/2015 ÷ CK/8/2019, CK/10/2020 ÷ CK/19/2022	strona 175 z 229

- (1) programy łączeniowe specjalne nowych elementów w sieci przesyłowej na 14 dni, a w koordynowanej sieci 110 kV na 10 dni przed planowanym terminem łączenia;
- (2) programy łączeniowe specjalne istniejących elementów w sieci przesyłowej na 10 dni, a w koordynowanej sieci 110 kV na 7 dni przed planowanym terminem łączenia.

Powyższe programy przekazywane są do właściwych ZKO OSP. Terminy wymienione w pkt (1) - (2) nie dotyczą programów łączeniowych specjalnych wymuszonych procesem likwidacji awarii.

4.3.6.17. OSP przedstawia uwagi do zgłoszonych zgodnie z pkt 4.3.6.16 propozycji programów łączeniowych specjalnych w terminach:

- (1) w przypadku programów łączeniowych specjalnych w sieci przesyłowej nie później niż 5 dni przed planowanym terminem realizacji;
- (2) w przypadku programów łączeniowych specjalnych w koordynowanej sieci 110 kV nie później niż 3 dni przed planowanym terminem realizacji.

4.3.6.18. OSP po otrzymaniu wersji programu łączeniowego specjalnego, uwzględniającego zgłoszone przez niego uwagi, najszybciej jak to możliwe przekazuje przedkładającemu go podmiotowi wstępną zgodę na jego realizację w zgłoszonym terminie. Przekazanie przez OSP ostatecznej zgody na realizację programu łączeniowego zainteresowanemu podmiotowi następuje w ramach planowania dobowego, nie później niż do godziny 14:00 dnia poprzedzającego jego realizację.

4.3.6.19. Program łączeniowy specjalny, powinien zawierać:

- (1) stan wyjściowy łączników przed realizacją programu,
- (2) szczegółowy opis operacji łączeniowych z zachowaniem kolejności,
- (3) stany pracy i nastawienia zabezpieczeń i automatyk systemowych w poszczególnych fazach programu,
- (4) schematy ułatwiające ocenę stanu pracy sieci w poszczególnych fazach programu,
- (5) czas rozpoczęcia i czas przewidywanego zakończenia prób,
- (6) dane katalogowe nowo zainstalowanej lub wymienianej aparatury.

4.3.6.20. OSP planuje układy pracy sieci zamkniętej, uwzględniając zasady bezpieczeństwa i warunki techniczne decydujące o niezawodności pracy sieci zgodnie z pkt 2.1.2.3.

4.3.6.21. Układy pracy sieci zamkniętej planuje się tak, aby zminimalizować występowanie ograniczeń sieciowych w pracy jednostek wytwórczych.

4.3.6.22. W stanach normalnych i awaryjnych, układy pracy rozdzielni w sieci przesyłowej oraz rozdzielni w koordynowanej sieci 110 kV planuje się w celu osiągnięcia możliwie najwyższego poziomu niezawodności pracy sieci z uwzględnieniem następujących kryteriów:

IRiESP - Warunki korzystania, prowadzenia ruchu, eksploatacji i planowania rozwoju sieci (tekst ujednolicony)		
obowiązuje od dnia 17 listopada 2022 r.	uwzględnia zmiany wprowadzone Kartami aktualizacji nr: CK/1/2012 ÷ CK/3/2014, CK/5/2015 ÷ CK/8/2019, CK/10/2020 ÷ CK/19/2022	strona 176 z 229

- (1) symetrycznego rozdziału linii przyłączonych do rozdzielni pomiędzy poszczególne systemy szyn,
 - (2) minimalizacji przepływów mocy w sprzęgłach,
 - (3) wykorzystania wszystkich układów szyn, jeśli jest to technicznie możliwe.
- 4.3.6.23. Dopuszcza się wyłączenie do rezerwy pojedynczych elementów sieci zamkniętej (linii elektroenergetycznych, transformatorów), jeśli:
- (1) jest to ekonomicznie uzasadnione (zmniejszenie strat w sieci),
 - (2) warunki techniczne decydujące o niezawodności sieci utrzymują się w granicach określonych w pkt 2.1.2,
 - (3) zapewniona jest możliwość szybkiego załączenia elementu na polecenie właściwego operatora systemu.
- 4.3.6.24. W okresie odstawienia jednostek wytwórczych do rezerwy dopuszcza się po uzgodnieniu z OSP, realizację na liniach blokowych prac eksploatacyjnych, pod warunkiem, że czas operatywnej gotowości do załączenia linii blokowej będzie krótszy od czasu uruchamiania jednostki wytwórczej.
- 4.3.6.25. Planowane dane techniczne dotyczące elementów sieci zamkniętej, wymienione w pkt 2.1.1.3 powinny być dostarczane w terminach określonych przez OSP i wynikających z cykli tworzenia podstawowych modeli KSE, o których mowa w pkt 2.1.3.2. W przypadku nieplanowanych zmian ww. danych, powinny być one dostarczone do OSP niezwłocznie. Obowiązek powyższy spoczywa na podmiotach odpowiedzialnych za eksploatację tych elementów.
- 4.3.6.26. OSD dla wybranej zgodnie z pkt 4.3.6.27 doby letniej i doby zimowej przeprowadzają rejestrację stanów pracy koordynowanej sieci 110 kV obejmującą:
- (1) bilanse techniczne mocy czynnej i biernej węzłów sieci,
 - (2) rozptyły mocy czynnej i biernej.
- 4.3.6.27. OSP dokonuje wyboru dni oraz godzin rejestracji stanów pracy sieci i zawiadamia o tym OSD z co najmniej dwumiesięcznym wyprzedzeniem.
- 4.3.6.28. OSD dostarczają do właściwych ZKO OSP wyniki rejestracji stanów pracy koordynowanych sieci 110 kV, nie później niż po upływie miesiąca od dnia przeprowadzenia ewidencji.
- 4.3.7. Identyfikowanie ograniczeń sieciowych w sieci zamkniętej**
- 4.3.7.1. OSP identyfikuje ograniczenia sieciowe ze względu na spełnienie wymagań niezawodności określonych w pkt 2.1.2.3.
- 4.3.7.2. OSP identyfikuje ograniczenia sieciowe jako:
- (1) maksymalne dopuszczalne moce wytwarzane lub maksymalną liczbę jednostek wytwórczych pracujących w danym węźle lub grupie węzłów,
 - (2) minimalne niezbędne moce wytwarzane lub minimalną liczbę jednostek wytwórczych pracujących w danym węźle lub grupie węzłów,

IRiESP - Warunki korzystania, prowadzenia ruchu, eksploatacji i planowania rozwoju sieci (tekst ujednolicony)		
obowiązuje od dnia 17 listopada 2022 r.	uwzględnia zmiany wprowadzone Kartami aktualizacji nr: CK/1/2012 ÷ CK/3/2014, CK/5/2015 ÷ CK/8/2019, CK/10/2020 ÷ CK/19/2022	strona 177 z 229

- (3) planowane ograniczenia przesyłowe na wskazanych przekrojach sieciowych, w tym ograniczenia wymiany międzysystemowej.
- 4.3.7.3. Identyfikacja ograniczeń sieciowych, o których mowa w pkt 4.3.7.2, jest wykonywana przez OSP na podstawie analiz sieciowych uwzględniających:
- (1) plan wyłączeń elementów sieci zamkniętej, opracowany zgodnie z zasadami zawartymi w pkt 4.3.6,
 - (2) plan remontów JWCD i JWCK, z uwzględnieniem zasad, o których mowa w pkt 4.3.7.6 - 9,
 - (3) wymagania dotyczące jakości energii elektrycznej, określone w pkt 2.1.2.1 - 2 i kryteriów niezawodności pracy sieci zamkniętej, o których mowa w pkt 2.1.2.3.
- 4.3.7.4. Analizy sieciowe dla potrzeb identyfikacji ograniczeń sieciowych w planach koordynacyjnych są realizowane przez OSP z wykorzystaniem dostępnych programów analitycznych i na bazie najbardziej aktualnych modeli matematycznych KSE.
- 4.3.7.5. Ograniczenia sieciowe są identyfikowane w cyklach rocznych, miesięcznych i dobowych oraz udostępniane w ramach planów pracy KSE. Niezależnie od wyznaczonych ograniczeń sieciowych w ramach cyklicznych planów wyłączeń elementów sieci zamkniętej, OSP na bieżąco aktualizuje ograniczenia sieciowe w okresie do 5 lat na podstawie:
- (1) zgłoszenia przez wytwórcę remontu JWCD lub JWCK powodującego brak możliwości spełnienia wymaganych kryteriów niezawodności pracy KSE,
 - (2) zmiany warunków realizacji prac inwestycyjnych lub istotnych prac modernizacyjno-eksploatacyjnych, skutkujących zmianą parametrów wyłączeń ujętych w planie rocznym wyłączeń elementów sieci zamkniętej,
 - (3) rezygnacji z prac inwestycyjnych albo modernizacyjno-eksploatacyjnych i powiązanych z nimi wyłączeń sieciowych,
 - (4) zmiany warunków pracy KSE.
- 4.3.7.6. Zgłoszenie remontu JWCD lub JWCK, którego rozpoczęcie ma nastąpić w terminie nie dłuższym niż 3 miesiące od daty zgłoszenia, wytwórca jest zobowiązany uzgodnić z OSP. Uzgodnienie to realizuje się za pośrednictwem poczty elektronicznej z wykorzystaniem, podanych w umowie przesyłania, adresów poczty elektronicznej osób upoważnionych.
- 4.3.7.7. W przypadku zgłoszenia przez wytwórcę remontu JWCD lub JWCK, którego rozpoczęcie jest planowane później niż 3 miesiące od daty zgłoszenia tego remontu do OSP, i którego przeprowadzenie koliduje z wymaganiami dotyczącymi dyspozycyjności ww. jednostki wytwórczej, o których mowa w pkt 4.3.7.2 (2), i o których OSP poinformował przed datą zgłoszenia tego remontu poprzez publikację na swojej stronie internetowej, a kolizja prowadzi do zagrożenia bezpieczeństwa pracy sieci elektroenergetycznej, poprzez niespełnienie wymagań dotyczących parametrów jakościowych energii elektrycznej, określonych w pkt 2.1.2.1 - 2 oraz kryteriów niezawodności pracy sieci zamkniętej, o których mowa w pkt 2.1.2.3, OSP może, w terminie 7 dni roboczych od daty zgłoszenia,

IRiESP - Warunki korzystania, prowadzenia ruchu, eksploatacji i planowania rozwoju sieci (tekst ujednolicony)		
obowiązuje od dnia 17 listopada 2022 r.	uwzględnia zmiany wprowadzone Kartami aktualizacji nr: CK/1/2012 ÷ CK/3/2014, CK/5/2015 ÷ CK/8/2019, CK/10/2020 ÷ CK/19/2022	strona 178 z 229

wezwać wytwórcę do zmiany terminu realizacji tego remontu. Wezwanie, które zawiera opis przyczyny kolizji oraz propozycję zmiany terminu remontu, jest przekazywane w formie pisemnej oraz pocztą elektroniczną z wykorzystaniem, podanych w umowie przesyłania, adresów osób upoważnionych przez wytwórcę.

- 4.3.7.8. W przypadku, gdy w procesie identyfikacji ograniczeń sieciowych OSP zidentyfikuje ograniczenia, o których wcześniej nie poinformował poprzez publikację na swojej stronie internetowej, kolidujące ze zgłoszonym wcześniej przez wytwórcę terminem remontu JWCD lub JWCK, a kolizja prowadzi do zagrożenia bezpieczeństwa pracy sieci elektroenergetycznej, poprzez niespełnienie wymagań dotyczących parametrów jakościowych energii elektrycznej, określonych w pkt 2.1.2.1 - 2 oraz kryteriów niezawodności pracy sieci zamkniętej, o których mowa w pkt 2.1.2.3, OSP może wystąpić do wytwórcy o zmianę terminu tego remontu i podanie wstępnej wysokości rekompensaty finansowej, za którą wytwórca może przesunąć termin planowanego remontu. Wystąpienie, które zawiera opis przyczyny kolizji oraz propozycję zmiany terminu remontu, jest przekazywane w formie pisemnej oraz pocztą elektroniczną z wykorzystaniem, podanych w umowie przesyłania, adresów osób upoważnionych przez wytwórcę.

Wytwórca, nie później niż 7 dni roboczych po otrzymaniu wystąpienia OSP, informuje OSP, w formie pisemnej, o wstępnej wysokości rekompensaty finansowej, za którą może przesunąć termin planowanego remontu lub informuje OSP o braku takiej możliwości.

OSP, nie później niż w ciągu 5 dni roboczych od otrzymania informacji o wstępnej wysokości rekompensaty finansowej, za którą wytwórca może przesunąć termin planowanego remontu, może potwierdzić gotowość do przystąpienia do negocjacji warunków przesunięcia przez wytwórcę terminu remontu JWCD lub JWCK, w tym wysokości rekompensaty. Po zakończeniu negocjacji, OSP i wytwórca zawierają odrębną umowę, zgodnie z którą wytwórca jest zobowiązany przesunąć termin remontu i na podstawie której dokonywane jest rozliczenie rekompensaty finansowej.

- 4.3.7.9. Niezależnie od zasad, o których mowa w punktach 4.3.7.6 - 8, w przypadku braku możliwości zmiany przez wytwórcę planowanego terminu remontu, OSP podejmuje niezbędne działania w celu zapewnienia bezpieczeństwa pracy sieci elektroenergetycznej oraz działania przewidziane w przypadku wystąpienia stanu zagrożenia w rozumieniu art. 3 ust. 2 pkt 37 SO GL lub zagrożenia bezpieczeństwa dostaw energii elektrycznej, o którym mowa w art. 11 lub 11c ustawy Prawo energetyczne.

4.3.8. Prowadzenie operacji łączeniowych w sieci zamkniętej

- 4.3.8.1. Miejscem prowadzenia operacji łączeniowych w sieci zamkniętej są stacje elektroenergetyczne
- 4.3.8.2. W sieci zamkniętej operacjami łączeniowymi kierują służby dyspozytorskie upoważnione przez właściwego operatora systemu, operacje łączeniowe wykonuje obsługa ruchowa stacji upoważniona przez właściciela. W stacjach wyposażonych w systemy zdalnego sterowania czynności łączeniowe mogą być

IRiESP - Warunki korzystania, prowadzenia ruchu, eksploatacji i planowania rozwoju sieci (tekst ujednolicony)		
obowiązuje od dnia 17 listopada 2022 r.	uwzględnia zmiany wprowadzone Kartami aktualizacji nr: CK/1/2012 ÷ CK/3/2014, CK/5/2015 ÷ CK/8/2019, CK/10/2020 ÷ CK/19/2022	strona 179 z 229

wykonywane zdalnie przez służby dyspozytorskie upoważnione przez właściwego operatora systemu.

- 4.3.8.3. Kierowanie operacjami łączeniowymi przez służbę dyspozytorską polega na przekazaniu służbie ruchowej, upoważnionej do wykonywania operacji łączeniowych, jednoznacznego polecenia dotyczącego zakresu, kolejności i czasu wykonania tych operacji.
- 4.3.8.4. Operacje łączeniowe na urządzeniach elektroenergetycznych będących w ruchu lub pozostających w rezerwie mogą być wykonywane wyłącznie na polecenie lub za zgodą służby dyspozytorskiej upoważnionej przez właściwego operatora systemu.
- 4.3.8.5. Operacje łączeniowe w rozdzielni są wykonywane przez uprawnioną i upoważnioną przez właściciela służbę ruchową. Są to dyżurni stacji, dyżurni pogotowia energetycznego, inne osoby uprawnione do wykonywania operacji łączeniowych przez właściciela. Obsługa ruchowa stacji wykonuje polecane operacje łączeniowe zgodnie z opracowaną przez właściciela szczegółową instrukcją eksploatacji stacji, z uwzględnieniem zakresu kompetencji służb dyspozytorskich określonych w instrukcji współdziałania służb dyspozytorskich w prowadzeniu ruchu stacji.
- 4.3.8.6. W rozdzielniach sieci przesyłowej operacjami łączeniowymi kierują służby dyspozytorskie OSP - KDM/OSP - ODM. W polach linii blokowych i transformatorów potrzeb ogólnych elektrowni, po bezpośrednim uzyskaniu zgody służby dyspozytorskiej OSP - ODM, służba ruchowa wytwórcy DIRE w porozumieniu z obsługą ruchową stacji wykonuje zdalnie operacje łączeniowe lub poleca ich wykonanie obsłudze ruchowej stacji.
- 4.3.8.7. W rozdzielniach koordynowanej sieci 110 kV operacjami łączeniowymi kierują służby dyspozytorskie OSD. Zakres i czas przeprowadzenia tych operacji wymaga każdorazowo zgody służby dyspozytorskiej OSP - ODM. W polach linii blokowych i transformatorów potrzeb ogólnych elektrowni, po bezpośrednim uzyskaniu zgody służby dyspozytorskiej OSD, służba ruchowa wytwórcy DIRE w porozumieniu z obsługą ruchową stacji wykonuje zdalnie operacje łączeniowe lub poleca ich wykonanie obsłudze ruchowej stacji.
- 4.3.8.8. W polach 110 kV transformatorów NN/110 kV polecenia wykonania czynności łączeniowych wydają służby dyspozytorskie OSP - ODM po każdorazowym uzyskaniu zgody służby dyspozytorskiej OSD, o ile instrukcja współpracy ruchowej stacji nie stanowi inaczej.
- 4.3.8.9. Upoważnione służby ruchowe mogą dokonywać operacji łączeniowych w rozdzielni bez zgody OSP lub OSD jedynie w przypadku zagrożenia życia ludzkiego lub zagrożenia zniszczeniem urządzeń. O wykonaniu operacji łączeniowych muszą niezwłocznie powiadomić właściwego operatora systemu.
- 4.3.8.10. OSP wspólnie z właściwym OSD oraz innymi podmiotami, których urządzenia przyłączone są do rozdzielni stacji NN/110 kV opracowują instrukcję współpracy służb dyspozytorskich i ruchowych w prowadzeniu ruchu stacji. Uzgodniona instrukcja współpracy służb dyspozytorskich i ruchowych podlega zatwierdzeniu przez OSP.

IRIESP - Warunki korzystania, prowadzenia ruchu, eksploatacji i planowania rozwoju sieci (tekst ujednolicony)		
obowiązuje od dnia 17 listopada 2022 r.	uwzględnia zmiany wprowadzone Kartami aktualizacji nr: CK/1/2012 ÷ CK/3/2014, CK/5/2015 ÷ CK/8/2019, CK/10/2020 ÷ CK/19/2022	strona 180 z 229

Za opracowanie i zatwierdzenie instrukcji określających kompetencje służb dyspozytorskich i ruchowym w prowadzeniu ruchu stacji o górnym napięciu 110 kV, do której przyłączone są urządzenia innych podmiotów odpowiada OSD.

- 4.3.8.11. Układy pracy sieci zamkniętej powstałe w wyniku prowadzonych operacji łączeniowych powinny spełniać warunki techniczne decydujące o niezawodności, wymienione w pkt 2.1.2.3 Dopuszcza się krótkotrwałe odstępstwa od warunków technicznych decydujących o niezawodności dla układów przejściowych rozdzielni powstających w trakcie wykonywania sekwencji operacji łączeniowych.
- 4.3.8.12. W obszarze sieci zamkniętej polecenie wykonania operacji łączeniowych powodujących podanie napięcia na urządzenie wytwórcy, innego operatora, odbiorcy końcowego lub powodujących załączenie elementu systemu pod obciążenie wymaga wcześniejszego uzgodnienia z upoważnioną służbą dyspozytorską podmiotu, którego to dotyczy.
- 4.3.8.13. Przed wydaniem zgody na załączenie pod napięcie lub obciążenie urządzenia sieciowego do sieci przesyłowej OSP powinien uzyskać oświadczenie od właściwego podmiotu o gotowości do podania napięcia lub załączenia pod obciążenie. W przypadku nowych lub modernizowanych elementów oświadczenie takie musi mieć postać pisemną.

4.3.9. Działania regulacyjne w sieci zamkniętej

- 4.3.9.1. Działania regulacyjne w sieci zamkniętej obejmują:
- (1) regulację mocy i częstotliwości,
 - (2) regulację napięć.
- 4.3.9.2. KSE pracuje synchronicznie z systemami przesyłowymi operatorów zrzeszonych w ENTSO-E i obowiązują w nim, w zakresie regulacji mocy i częstotliwości wymagania dotyczące regulacji pierwotnej, wtórnej oraz dokładności dotrzymywania salda uzgodnionej wymiany międzysystemowej określone w SAFA RGCE. Za wypełnienie wymagań w zakresie regulacji częstotliwości i utrzymywania salda wymiany międzysystemowej odpowiada OSP.
- 4.3.9.3. Prowadząc regulację mocy i częstotliwości OSP wykorzystuje:
- (1) rezerwę regulacji pierwotnej,
 - (2) rezerwę regulacji wtórnej.
- 4.3.9.4. OSP zapewnia realizację wymagań technicznych SAFA RGCE dotyczących regulacji poprzez:
- (1) zapewnienie dostępu do wymaganego zakresu rezerw regulacji pierwotnej i regulacji wtórnej,
 - (2) zapewnienie parametrów regulacji pierwotnej i regulacji wtórnej,
 - (3) utrzymanie regulatora centralnego.

IRiESP - Warunki korzystania, prowadzenia ruchu, eksploatacji i planowania rozwoju sieci (tekst ujednolicony)		
obowiązuje od dnia 17 listopada 2022 r.	uwzględnia zmiany wprowadzone Kartami aktualizacji nr: CK/1/2012 ÷ CK/3/2014, CK/5/2015 ÷ CK/8/2019, CK/10/2020 ÷ CK/19/2022	strona 181 z 229

- 4.3.9.5. Minimalna wielkość wymaganej rezerwy regulacji pierwotnej wyznaczana jest corocznie w ramach ENTSO-E dla wszystkich systemów Europy kontynentalnej, zgodnie z zasadami określonymi w SAFA RGCE.
- 4.3.9.6. Rozpoczęcie działania regulacji pierwotnej powinno nastąpić kilka sekund od momentu wystąpienia zakłócenia, przy czym co najmniej 50% pasma mocy regulacyjnej powinno być uaktywnione w czasie nie dłuższym niż 15 s, a pozostała część pasma mocy regulacyjnej (do 100%) powinna być uaktywniona w maksymalnym czasie do 30 s.
- 4.3.9.7. Rekomendowana wielkość rezerwy regulacji wtórnej jest zależna od przewidywanego zapotrzebowania na moc w KSE i wynika z zasad określonych w SAFA RGCE.
- Rezerwa regulacji wtórnej powinna pokryć niezbilansowanie wynikające z:
- (1) zmienności zapotrzebowania i generacji w systemie,
 - (2) utraty generacji największej jednostki w systemie.
- W przypadkach, gdy występujące niezbilansowanie nie może być pokryte przez regulację wtórną wówczas wielkość ta powinna być pokryta przez szybką regulację trójną.
- 4.3.9.8. Czas aktywacji pełnego zakresu regulacji wtórnej nie może być dłuższy niż 15 minut.
- 4.3.9.9. OSP ustala typ, rodzaj i zakres wyposażenia koniecznego do prowadzenia automatycznej regulacji częstotliwości i mocy, w tym w szczególności:
- (1) rodzaj i parametry regulatora centralnego oraz algorytm jego działania;
 - (2) rodzaj i parametry wykorzystywanych środków łączności;
 - (3) strukturę, algorytm działania i nastawienia układów automatyki w obiektach;
 - (4) środki służące do kontroli dyscypliny regulacyjnej.
- 4.3.9.10. OSP zapewnia aparaturę centralną, środki łączności do aparatury obiektowej oraz algorytmy i oprogramowanie konieczne do automatycznej regulacji częstotliwości i mocy.
- 4.3.9.11. Regulator centralny (LFC) działa w oparciu o pomiary częstotliwości oraz mocy czynnej w uzgodnionych punktach pomiarowych na liniach międzysystemowych. Pomiary są pozyskiwane w cyklu 1 - 2 s.
- 4.3.9.12. Regulator centralny (LFC) minimalizuje wielkość uchybu regulacji wyznaczaną z zależności:

$$E = \Delta P + k \cdot \Delta f$$

gdzie:

ΔP - różnica zadanej i rzeczywistej wymiany międzysystemowej na regulowanym przekroju,

IRIESP - Warunki korzystania, prowadzenia ruchu, eksploatacji i planowania rozwoju sieci (tekst ujednolicony)		
obowiązuje od dnia 17 listopada 2022 r.	uwzględnia zmiany wprowadzone Kartami aktualizacji nr: CK/1/2012 ÷ CK/3/2014, CK/5/2015 ÷ CK/8/2019, CK/10/2020 ÷ CK/19/2022	strona 182 z 229

- K - mocowy równoważnik częstotliwości równy ilorazowi nadmiaru lub deficytu mocy w regulowanym obszarze do różnicy częstotliwości Δf wywołanej tą zmianą mocy.
- Δf - różnica zadanej i rzeczywistej częstotliwości w KSE.

4.3.9.13. Wypracowane przez regulator centralny (LFC) sygnały sterujące są przekazywane do jednostek wytwórczych uczestniczących w regulacji wtórnej.

4.3.9.14. Jako narzędzie centralnego systemu automatycznej regulacji częstotliwości i mocy wykorzystywany jest regulator centralny (LFC) służący do automatycznej regulacji częstotliwości i mocy w KSE.

Regulacja wtórna jest podstawowo realizowana przez jednostki wytwórcze elektrowni ciepłych odpowiadające na zmianę dedykowanych sygnałów sterujących ΔP_{w_zadane} wysyłanych z regulatora centralnego (LFC) protokołem ICCP. Rezerwowo posiada zdolność do przekształcania sygnału sterującego ΔP_{w_zadane} na sygnał Y1 przesyłany protokołem UTRT.

Zadawanie obciążenia bazowego dla jednostek wytwórczych może być realizowane poprzez wykorzystanie BPP przy użyciu regulatora centralnego (LFC), lub systemu SOWE.

O trybie zadawania obciążenia bazowego z wykorzystaniem źródła sygnałów decyduje OSP.

4.3.9.15. Wyboru sposobu aktywacji regulacji wtórnej (podstawowej sygnałem sterującym ΔP_{w_zadane} lub rezerwowej sygnałem Y1) dla poszczególnych jednostek wytwórczych dokonuje OSP biorąc pod uwagę:

- (1) możliwości techniczne jednostek wytwórczych, oraz
- (2) wielkość rezerwy regulacyjnej dostępnej na jednostkach wytwórczych zdolnych do regulacji wtórnej sygnałem sterującym ΔP_{w_zadane} .

4.3.9.16. Częstotliwość zadana dla regulatora centralnego (LFC) wynosi 50,00 Hz.

W przypadku, gdy różnica czasu astronomicznego i synchronicznego przekroczy zadaną wartość, następuje korekta czasu synchronicznego zgodnie z zasadami obowiązującymi w ENTSO-E.

4.3.9.17. Wytwórcy, których jednostki wytwórcze są technicznie przystosowane do pracy w regulacji pierwotnej są zobowiązani, na polecenie OSP, do udziału w regulacji pierwotnej, przy czym:

- (1) dla jednostek wytwórczych nie posiadających możliwości nastawiania strefy martwej, aktywacja regulacji pierwotnej odbywa się poprzez załączenie, na polecenie OSP, toru regulacyjnego korekty mocy od częstotliwości;
- (2) dla jednostek wytwórczych posiadających możliwości nastawiania strefy martwej, aktywacja regulacji pierwotnej odbywa się poprzez ustawienie odpowiedniej strefy martwej na poziomie ustalonym przez OSP, przy stałe załączonym torze regulacyjnym korekty mocy od częstotliwości;
- (3) wytwórcy zobowiązani są do utrzymywania nastawień parametrów regulacji pierwotnej zgodnie z poleceniem OSP;

IRIESP - Warunki korzystania, prowadzenia ruchu, eksploatacji i planowania rozwoju sieci (tekst ujednolicony)		
obowiązuje od dnia 17 listopada 2022 r.	uwzględnia zmiany wprowadzone Kartami aktualizacji nr: CK/1/2012 ÷ CK/3/2014, CK/5/2015 ÷ CK/8/2019, CK/10/2020 ÷ CK/19/2022	strona 183 z 229

- (4) wytwórcy zobowiązani są do informowanie o każdej zmianie parametrów pracy regulacji pierwotnej.

4.3.9.18. Wytwórcy, których jednostki wytwórcze posiadają zdolność do regulacji wtórnej, powinni zapewnić:

- (1) załączanie i odstawianie układu regulacji wtórnej wyłącznie na polecenie OSP,
- (2) utrzymywanie uzgodnionego z OSP zakresu i gradientu zmian mocy w torze regulacji wtórnej,
- (3) informowanie o każdej zmianie parametrów pracy układów regulacji wtórnej,
- (4) utrzymanie posiadanej zdolności do regulacji wtórnej sygnałem Y1 na jednostkach wytwórczych nie posiadających zdolności do regulacji wtórnej sygnałem sterującym ΔP_{w_zadane} , o ile OSP nie określi inaczej.

4.3.9.19. OSP we współpracy z podmiotami wymienionymi w pkt 4.3.9.23 prowadzi regulację napięć i rozptyłu mocy biernej w sieci zamkniętej dla:

- (1) utrzymywania napięć w węzłach sieci w granicach dopuszczalnych dla urządzeń sieciowych, określonych w pkt 2.1.2,
- (2) zapewnienia warunków stabilnej pracy KSE,
- (3) dotrzymania porozumień międzyoperatorskich w zakresie wymiany międzysystemowej mocy biernej na liniach wymiany międzysystemowej,
- (4) realizacji przesyłu energii elektrycznej siecią przy możliwie najniższych stratach mocy i energii,
- (5) utrzymania napięć w rozdzielniach 110 kV na poziomie proponowanym przez właściwych OSD, jeśli nie jest to sprzeczne z obowiązującymi warunkami technicznymi, decydującymi o niezawodności pracy sieci, określonymi w pkt 2.1.2.

4.3.9.20. Regulacja napięć i rozptyłu mocy biernej obejmuje następujące działania przygotowawcze:

- (1) określenie poziomów napięć i tworzenie planów wykorzystania źródeł mocy biernej oraz innych elementów regulacji w sieci zamkniętej, a następnie jego operatywną realizację przez służby ruchowe,
- (2) opracowanie zasad postępowania w awaryjnych stanach napięciowych,
- (3) prowadzenie baz danych o urządzeniach pierwotnych i układach regulacji wykorzystywanych do regulacji napięć i mocy biernej,

oraz operatywne, odpowiednio do potrzeb poprawnej pracy systemu elektroenergetycznego:

- (4) zadawania napięć w węzłach sieci,
- (5) zadawania obciążenia mocą bierną jednostek wytwórczych (JWCD, JWCK),
- (6) wydawania poleceń w zakresie wymaganego trybu pracy automatyk regulacji napięć i mocy biernej, indywidualnie dla poszczególnych węzłów sieci,

IRiESP - Warunki korzystania, prowadzenia ruchu, eksploatacji i planowania rozwoju sieci (tekst ujednolicony)		
obowiązuje od dnia 17 listopada 2022 r.	uwzględnia zmiany wprowadzone Kartami aktualizacji nr: CK/1/2012 ÷ CK/3/2014, CK/5/2015 ÷ CK/8/2019, CK/10/2020 ÷ CK/19/2022	strona 184 z 229

- (7) wydawania poleceń w zakresie załączania i wyłączenia statycznych źródeł mocy biernej (dławiki i kondensatory) zainstalowanych w KSE.

4.3.9.21. Urządzeniami pierwotnymi wykorzystywanymi do regulacji napięć i mocy biernej w sieci zamkniętej są:

- (1) jednostki wytwórcze,
- (2) kompensatory synchroniczne,
- (3) kompensatory statyczne,
- (4) dławiki równoległe,
- (5) baterie kondensatorów,
- (6) transformatory z możliwością regulacji zaczepek pod obciążeniem.

4.3.9.22. W regulacji napięć i rozplywu mocy biernej w sieci zamkniętej wykorzystywane są następujące nadrzędne układy automatycznej regulacji:

- (1) układy automatycznej regulacji napięć w oparciu o jednostki wytwórcze,
- (2) układy automatycznej regulacji napięć w oparciu o transformatory.

4.3.9.23. Podmiotami współpracującymi z OSP przy regulacji napięć i mocy biernej w sieci zamkniętej są:

- (1) wytwórcy zobowiązani, zgodnie z pkt 2.2.3.3.1.1, do posiadania układów regulacji napięcia przystosowanych do współpracy z układami ARNE,
- (2) inni krajowi wytwórcy,
- (3) OSD,
- (4) odbiorcy końcowi przyłączeni do sieci zamkniętej.

4.3.9.24. OSP prowadzi regulację napięć i mocy biernej, zgodnie z pkt 4.3.9.19 w sieci zamkniętej, wykorzystując urządzenia do regulacji napięć wymienione w pkt 4.3.9.21 - 22. W tym celu służby dyspozytorskie OSP - ODM wydają stosowne polecenia służbom dyspozytorskim i ruchowym podmiotów wymienionych w pkt 4.3.9.23.

4.3.9.25. Podmioty wymienione w pkt 4.3.9.23 są zobowiązane do uzgadniania z OSP na okres nie krótszy niż jeden rok technicznych możliwości i warunków wykorzystywania urządzeń do regulacji napięć i mocy biernej.

Przedmiotem uzgodnień są w szczególności:

- (1) zakresy dopuszczalnej pracy jednostek wytwórczych,
- (2) typ i nastawienia parametrów układów wzbudzenia jednostek wytwórczych, w tym parametrów stabilizatorów systemowych,
- (3) sposób wykorzystania układów ARNE,
- (4) zakresy regulacji przekładni transformatorów,
- (5) sposób wykorzystania układów ARST,
- (6) parametry techniczne i lokalizacja kompensatorów synchronicznych i statycznych oraz dławików i baterii kondensatorów.

IRiESP - Warunki korzystania, prowadzenia ruchu, eksploatacji i planowania rozwoju sieci (tekst ujednolicony)		
obowiązuje od dnia 17 listopada 2022 r.	uwzględnia zmiany wprowadzone Kartami aktualizacji nr: CK/1/2012 ÷ CK/3/2014, CK/5/2015 ÷ CK/8/2019, CK/10/2020 ÷ CK/19/2022	strona 185 z 229

4.3.9.26. Podmioty wymienione w pkt 4.3.9.23 informują niezwłocznie OSP o zmianach parametrów urządzeń do regulacji napięcia i mocy biernej wymienionych w pkt 4.3.9.21 - 22.

4.3.10. Wprowadzanie przerw i ograniczeń w dostarczaniu i poborze energii elektrycznej

4.3.10.1. Postanowienia ogólne

4.3.10.1.1. Ograniczenia w dostarczaniu i poborze energii elektrycznej mogą być wprowadzone przez:

- (1) Radę Ministrów, na czas oznaczony, w drodze rozporządzenia, na podstawie art. 11 ust. 7 ustawy Prawo energetyczne - w przypadkach określonych w art. 11 ust. 1 tej ustawy,
- (2) OSP, do czasu wejścia w życie przepisów wydanych na podstawie art. 11 ust. 7 ustawy Prawo energetyczne, lecz nie dłużej niż na okres 72 godzin - w przypadku wystąpienia zagrożenia bezpieczeństwa dostaw energii elektrycznej.

Ograniczenia w dostarczaniu i poborze energii elektrycznej stanowią jeden z komponentów umożliwiających OSP zapewnienie bezpieczeństwa dostaw energii elektrycznej.

4.3.10.1.2. Zagrożenie bezpieczeństwa dostaw energii elektrycznej może powstać w szczególności w następstwie:

- (1) działań wynikających z wprowadzenia stanu nadzwyczajnego,
- (2) katastrofy naturalnej albo bezpośredniego zagrożenia wystąpienia awarii technicznej,
- (3) wprowadzenia embarga, blokady, ograniczenia lub braku dostaw paliw lub energii elektrycznej z innego kraju na terytorium Rzeczypospolitej Polskiej, lub zakłóceń w funkcjonowaniu systemów elektroenergetycznych połączonych z KSE,
- (4) strajku lub niepokoїв społecznych,
- (5) obniżenia dostępnych rezerw zdolności wytwórczych poniżej niezbędnych wielkości określonych w pkt 4.3.4 lub braku możliwości ich wykorzystania.

4.3.10.1.3. W przypadku wystąpienia zagrożenia bezpieczeństwa dostaw energii elektrycznej, w tym w przypadku wystąpienia awarii sieciowej lub awarii w systemie, OSP podejmuje we współpracy z użytkownikami systemu wszelkie możliwe działania przy wykorzystaniu dostępnych środków mających na celu usunięcie zagrożenia bezpieczeństwa dostaw energii elektrycznej i zapobieżenie jego negatywnym skutkom.

OSP w szczególności podejmuje następujące działania:

- (1) wydaje polecenia uruchomienia, odstawienia, zmiany obciążenia lub odłączenia od sieci JWCD,
- (2) dokonuje zakupów interwencyjnych mocy lub energii elektrycznej;

IRiESP - Warunki korzystania, prowadzenia ruchu, eksploatacji i planowania rozwoju sieci (tekst ujednolicony)		
obowiązuje od dnia 17 listopada 2022 r.	uwzględnia zmiany wprowadzone Kartami aktualizacji nr: CK/1/2012 ÷ CK/3/2014, CK/5/2015 ÷ CK/8/2019, CK/10/2020 ÷ CK/19/2022	strona 186 z 229

- (3) wydaje OSD polecenia uruchomienia, odstawienia, zmiany obciążenia lub odłączenia od sieci nJWCD,
- (4) wydaje OSD polecenia zmniejszenia ilości pobieranej energii elektrycznej przez odbiorców końcowych przyłączonych do sieci dystrybucyjnej na obszarze jego działania lub przerwania zasilania niezbędnej liczby odbiorców końcowych przyłączonych do sieci dystrybucyjnej na tym obszarze,
- (5) po wyczerpaniu wszystkich możliwych działań zmierzających do pokrycia zapotrzebowania na energię elektryczną wydaje odbiorcom końcowym, przyłączonym bezpośrednio do sieci przesyłowej, polecenia zmniejszenia ilości pobieranej energii elektrycznej lub odłączenia od sieci urządzeń i instalacji należących do tych odbiorców, zgodnie z planem wprowadzania ograniczeń,
- (6) dokonuje zmniejszenia wielkości zdolności przesyłowych wymiany międzysystemowej,
- (7) ogłasza okres przywołania na rynku mocy, o którym mowa w art. 2 ust. 1 pkt 26 ustawy o rynku mocy,
- (8) stosuje wskazane w art. 22 SO GL działania zaradcze, zgodnie z zasadami i kryteriami, o których mowa w art. 21 SO GL, mającymi zastosowanie do tych działań zaradczych.

Działania, o których mowa w pkt (1) - (8), podejmowane są przez OSP zgodnie z IRiESP oraz zasadami i kryteriami mającymi zastosowanie do działań zaradczych zgodnie z SO GL, umowami zawieranymi przez OSP z użytkownikami systemu i zagranicznymi OSP, w tym SAFA RGCE, planami postępowania opracowywanymi na okoliczność wystąpienia zagrożenia bezpieczeństwa dostaw energii elektrycznej, instrukcjami powołanymi w pkt I.C.1.7 IRiESP - Część ogólna oraz procedurami dyspozytorskimi, a w odniesieniu do okresu przywołania na rynku mocy, o którym mowa w art. 2 ust. 1 pkt 26 ustawy o rynku mocy, zgodnie z przepisami i zasadami mającymi zastosowanie do rynku mocy.

- 4.3.10.1.4. OSP niezwłocznie powiadamia ministra właściwego do spraw energii oraz Prezesa URE o wystąpieniu zagrożenia bezpieczeństwa dostaw energii elektrycznej, podjętych działaniach i środkach w celu usunięcia tego zagrożenia i zapobieżenia jego negatywnym skutkom oraz zgłasza konieczność wprowadzenia ograniczeń w trybie normalnym.
- 4.3.10.1.5. OSP podaje do publicznej wiadomości komunikaty o wystąpieniu zagrożenia bezpieczeństwa dostaw energii elektrycznej i podejmowanych działaniach. Komunikaty te są publikowane na stronie internetowej OSP. Na bieżąco prowadzona jest także wymiana informacji pomiędzy służbami dyspozytorskimi OSP a służbami dyspozytorskimi i ruchowymi użytkowników systemu.
- 4.3.10.1.6. OSP, w terminie 60 dni od dnia zniesienia ograniczeń, przedkłada ministrowi właściwemu do spraw energii i Prezesowi URE raport zawierający ustalenia dotyczące przyczyn powstałego zagrożenia bezpieczeństwa dostaw energii elektrycznej, zasadności podjętych działań i zastosowanych środków w celu jego usunięcia, staranności i dbałości OSP, OSD oraz pozostałych użytkowników systemu o zapewnienie bezpieczeństwa dostaw energii elektrycznej. Powyższy

IRiESP - Warunki korzystania, prowadzenia ruchu, eksploatacji i planowania rozwoju sieci (tekst ujednolicony)		
obowiązuje od dnia 17 listopada 2022 r.	uwzględnia zmiany wprowadzone Kartami aktualizacji nr: CK/1/2012 ÷ CK/3/2014, CK/5/2015 ÷ CK/8/2019, CK/10/2020 ÷ CK/19/2022	strona 187 z 229

raport uwzględnia ustalenia komisji, których działania określono w pkt 4.3.11.16 - 18.

- 4.3.10.1.7. Raport, o którym mowa w pkt 4.3.10.1.6 zawiera także wnioski i propozycje działań oraz określa środki mające zapobiec w przyszłości wystąpieniu zagrożenia bezpieczeństwa dostaw energii elektrycznej.
- 4.3.10.1.8. Wprowadzenie ograniczeń w dostarczaniu i poborze energii elektrycznej odbywa się w następujących trybach:
- (1) trybie normalnym, o którym mowa w pkt 4.3.10.2,
 - (2) trybie normalnym na polecenie OSP, o którym mowa w pkt 4.3.10.3.
- 4.3.10.1.9. Wprowadzenie przerw w dostarczaniu i poborze energii elektrycznej odbywa się w następujących trybach:
- (1) trybie awaryjnym, o którym mowa w pkt 4.3.10.4,
 - (2) trybie automatycznym, o którym mowa w pkt 4.3.10.5.

4.3.10.2. Tryb normalny

- 4.3.10.2.1. Ograniczenia w dostarczaniu i poborze energii elektrycznej, w trybie normalnym, wprowadza Rada Ministrów w drodze rozporządzenia, na podstawie art. 11 ust. 7 ustawy Prawo energetyczne, na wniosek ministra właściwego do spraw energii.
- Ograniczenia w tym trybie wprowadzane są na czas oznaczony, na terytorium Rzeczypospolitej Polskiej lub jego części, w przypadku wystąpienia zagrożenia:
- (1) bezpieczeństwa energetycznego Rzeczypospolitej Polskiej polegającego na długookresowym braku równowagi na rynku paliwowo - energetycznym;
 - (2) bezpieczeństwa dostaw energii elektrycznej,
 - (3) bezpieczeństwa osób,
 - (4) wystąpienia znacznych strat materialnych.
- Ograniczenia w dostarczaniu i poborze energii elektrycznej mogą być wprowadzone po wyczerpaniu przez operatorów wszelkich dostępnych środków służących zapewnieniu prawidłowego funkcjonowania systemu elektroenergetycznego, przy dochowaniu należytej staranności.
- 4.3.10.2.2. Wniosek, o którym mowa w pkt 4.3.10.2.1, sporządza minister właściwy do spraw energii z własnej inicjatywy lub na podstawie zgłoszenia OSP.
- 4.3.10.2.3. Zgłoszenie, o którym mowa w pkt 4.3.10.2.2 wraz z uzasadnieniem, OSP przekazuje ministrowi właściwemu do spraw energii w terminach umożliwiających zapobieżenie zagrożeniom, wymienionym w art. 11 ust. 1 ustawy Prawo energetyczne.
- Zgłoszenie powyższe OSP przekazuje jednocześnie Prezesowi URE.
- 4.3.10.2.4. OSP, we współpracy z OSD, opracowuje plan wprowadzania ograniczeń w dostarczaniu i poborze energii elektrycznej na wypadek wystąpienia okoliczności

IRiESP - Warunki korzystania, prowadzenia ruchu, eksploatacji i planowania rozwoju sieci (tekst ujednolicony)		
obowiązuje od dnia 17 listopada 2022 r.	uwzględnia zmiany wprowadzone Kartami aktualizacji nr: CK/1/2012 ÷ CK/3/2014, CK/5/2015 ÷ CK/8/2019, CK/10/2020 ÷ CK/19/2022	strona 188 z 229

powołanych w pkt 4.3.10.2.1. Plan ten, OSP uzgadnia z Prezesem URE na okres od dnia 1 czerwca danego roku do dnia 31 maja roku następnego.

Plan wprowadzania ograniczeń w dostarczaniu i poborze energii elektrycznej uzgodniony z Prezesem URE stosuje się do czasu uzgodnienia nowego planu wprowadzania ograniczeń, opracowanego przez OSP.

4.3.10.2.5. OSP oraz OSD opracowują swoje plany wprowadzania ograniczeń w dostarczaniu i poborze energii elektrycznej w terminach, na warunkach i zgodnie z zasadami, określonymi w rozporządzeniu, o którym mowa w art. 11 ust. 6 ustawy Prawo energetyczne.

Powyższe ma analogiczne zastosowanie do odbiorcy przyłączonego do sieci przesyłowej, będącego jednocześnie OSDp. Plany wprowadzania ograniczeń opracowywane przez tych OSDp są przez nich przekazywane do OSP, celem uwzględnienia tych planów w planie wprowadzania ograniczeń, opracowywanym przez OSP.

4.3.10.2.6. Ograniczenia w dostarczaniu i poborze energii elektrycznej dotyczą odbiorcy, w zakresie posiadanego przez niego obiektu, w rozumieniu § 2 ust. 1 pkt 1 rozporządzenia, o którym mowa w art. 11 ust. 6 ustawy Prawo energetyczne, dla którego określona w umowach na podstawie których świadczono są usługi przesyłania lub dystrybucji energii elektrycznej, łączna wielkość mocy umownej wynosi co najmniej 300 kW.

4.3.10.2.7. Ograniczenia w dostarczaniu i poborze energii elektrycznej nie mogą powodować:

- (1) bezpośredniego zagrożenia życia lub zdrowia osób,
- (2) uszkodzenia lub zniszczenia urządzeń lub ich zespołów - wykorzystywanych bezpośrednio w procesach technologicznych,
- (3) zakłóceń w funkcjonowaniu urządzeń lub ich zespołów - przeznaczonych bezpośrednio do wytwarzania, przesyłania lub dystrybucji energii elektrycznej lub ciepła lub do wydobycia, przesyłania lub dystrybucji paliw gazowych.

4.3.10.2.8. Przekazywanie przez OSP i OSD odbiorcom dokumentów na etapie opracowywania planu wprowadzania ograniczeń w dostarczaniu i poborze energii elektrycznej oraz po jego uzgodnieniu z Prezesem URE, jak również przekazywanie komunikatów o obowiązujących stopniach zasilania i powiadomień o zmianie wprowadzonych stopni zasilania jest realizowane w sposób określony w rozporządzeniu, o którym mowa w art. 11 ust. 6 ustawy Prawo energetyczne.

4.3.10.2.9. Wielkości planowanych ograniczeń w dostarczaniu i poborze energii elektrycznej, ujęte w planach wprowadzania ograniczeń, poprzez ograniczenie poboru mocy czynnej, określa się w stopniach zasilania od 11 do 20, przy czym:

- (1) 11 stopień zasilania określa, że odbiorca może pobierać moc w obiekcie w wielkościach i na zasadach określonych w umowach, o których mowa w pkt 4.3.10.2.6,
- (2) 12 stopień zasilania określa, że odbiorca może pobierać w obiekcie łączną moc do wysokości mocy maksymalnej poboru, w rozumieniu

IRiESP - Warunki korzystania, prowadzenia ruchu, eksploatacji i planowania rozwoju sieci (tekst ujednolicony)		
obowiązuje od dnia 17 listopada 2022 r.	uwzględnia zmiany wprowadzone Kartami aktualizacji nr: CK/1/2012 ÷ CK/3/2014, CK/5/2015 ÷ CK/8/2019, CK/10/2020 ÷ CK/19/2022	strona 189 z 229

rozporządzenia, o którym mowa w art. 11 ust. 6 ustawy Prawo energetyczne, określonej dla tego obiektu,

- (3) 20 stopień zasilania określa, że odbiorca może pobierać w obiekcie łączną moc do wysokości mocy minimalnej poboru, w rozumieniu rozporządzenia, o którym mowa w art. 11 ust. 6 ustawy Prawo energetyczne, określonej dla tego obiektu,
- (4) wielkości łączne maksymalnych mocy określone dla obiektu, które odbiorca może pobierać, w stopniach zasilania od 12 do 20, wynikają z równomiernego podziału zakresu mocy, od wielkości mocy maksymalnej poboru do wielkości mocy minimalnej poboru.

Wielkości łączne mocy określone dla obiektu, obowiązujące odbiorcę w stopniach zasilania od 12 do 20, zawarte w planie wprowadzania ograniczeń w zakresie posiadanego przez niego obiektu, operator systemu, właściwy ze względu na miejsce przyłączenia obiektu odbiorcy, przekazuje odbiorcy w sposób określony w rozporządzeniu, o którym mowa w art. 11 ust. 6 ustawy Prawo energetyczne, zapewniając ochronę informacji niejawnych oraz informacji handlowych i tajemnicy przedsiębiorstwa.

- 4.3.10.2.10. OSP opracowuje procedury wprowadzania ograniczeń w dostarczaniu i poborze energii elektrycznej przez odbiorców przyłączonych do sieci przesyłowej, które określają w szczególności sposób powiadamiania odbiorców zgodnie z rozporządzeniem, o którym mowa w art. 11 ust. 6 ustawy Prawo energetyczne oraz działania służb dyspozytorskich i ruchowych w procesie wprowadzania i w trakcie trwania ograniczeń w dostarczaniu i poborze energii elektrycznej, stosownie do roli i uprawnień służb dyspozytorskich i ruchowych w procesie prowadzenia ruchu sieciowego.
- 4.3.10.2.11. Ograniczenia w dostarczaniu i poborze energii elektrycznej są realizowane przez odbiorców, stosownie do komunikatów i powiadomień o obowiązujących stopniach zasilania, wydawanych odpowiednio przez OSP lub OSD, zgodnie z zasadami określonymi w rozporządzeniu, o którym mowa w art. 11 ust. 6 ustawy Prawo energetyczne.
- 4.3.10.2.12. Odbiorcy posiadający obiekty, dla których opracowano plan wprowadzania ograniczeń w dostarczaniu i poborze energii elektrycznej stosują się do przekazywanych przez służby dyspozytorskie i ruchowe powiadomień dotyczących wprowadzanych ograniczeń.
- 4.3.10.2.13. Zaleca się, aby odbiorcy, o których mowa w pkt 4.3.10.2.12 rejestrowali w czasie trwania ograniczeń przekazywane przez służby dyspozytorskie i ruchowe powiadomienia dotyczące wprowadzanych ograniczeń oraz wielkości poboru mocy w poszczególnych stopniach zasilania.

4.3.10.3. Tryb normalny na polecenie OSP

- 4.3.10.3.1. W przypadku zagrożenia bezpieczeństwa dostaw energii elektrycznej, OSP może wprowadzić na terytorium Rzeczypospolitej Polskiej lub jego części, ograniczenia w dostarczaniu i poborze energii elektrycznej w trybie normalnym na polecenie

IRiESP - Warunki korzystania, prowadzenia ruchu, eksploatacji i planowania rozwoju sieci (tekst ujednolicony)		
obowiązuje od dnia 17 listopada 2022 r.	uwzględnia zmiany wprowadzone Kartami aktualizacji nr: CK/1/2012 ÷ CK/3/2014, CK/5/2015 ÷ CK/8/2019, CK/10/2020 ÷ CK/19/2022	strona 190 z 229

OSP, do czasu wejścia w życie rozporządzenia, wydanego na podstawie art. 11 ust. 7 ustawy Prawo energetyczne, lecz nie dłużej niż na okres 72 godzin.

4.3.10.3.2. Plany wprowadzania ograniczeń w dostarczaniu i poborze energii elektrycznej oraz procedury związane z wprowadzaniem ograniczeń, opracowane dla trybu normalnego i opisane w pkt 4.3.10.2, mają zastosowanie w trybie normalnym na polecenie OSP.

4.3.10.3.3. W przypadku wprowadzenia ograniczeń w dostarczaniu i poborze energii elektrycznej w trybie normalnym na polecenie OSP, przekazywanie przez OSP i OSD komunikatów i powiadomień jest realizowane analogicznie, jak w trybie normalnym.

4.3.10.4. Tryb awaryjny

4.3.10.4.1. Tryb awaryjny sieciowy

4.3.10.4.1.1. OSP może wprowadzić przerwy w dostarczaniu i poborze energii elektrycznej, realizowane w postaci wyłączeń awaryjnych odbiorców w trybie awaryjnym sieciowym, jeżeli zaistnieje co najmniej jeden z poniższych przypadków:

- (1) gdy jest to konieczne do zapobieżenia rozprzestrzenianiu się lub pogarszaniu stanu zagrożenia,
- (2) w przypadku zagrożenia bezpieczeństwa dostaw energii elektrycznej uniemożliwiającego zapewnienie bezpieczeństwa pracy sieci,
- (3) w przypadku zagrożenia wystąpienia lub wystąpienia awarii w KSE,
- (4) w przypadku zagrożenia bezpiecznej pracy urządzeń, instalacji lub sieci lub zagrożenia bezpieczeństwa osób, mienia lub środowiska.

Tryb awaryjny sieciowy w przypadkach, o których mowa w pkt (2) - (4) może być wprowadzony nie dłużej niż na okres 72 godzin.

4.3.10.4.1.2. Wyłączenia awaryjne odbiorców w trybie awaryjnym sieciowym (dalej „wyłączenia awaryjne sieciowe”) są realizowane na polecenie OSP. W szczególnych przypadkach, w szczególności w związku z zagrożeniem bezpieczeństwa osób, OSD może dokonać wyłączeń awaryjnych sieciowych bez wydania polecenia przez OSP. W takim przypadku OSD jest zobowiązany niezwłocznie poinformować o tym służby dyspozytorskie OSP - ODM.

4.3.10.4.1.3. Wyłączenia awaryjne sieciowe są realizowane w stopniach A1 - A5.

Stopnie od A1 do A5 powinny zapewniać równomierny spadek poboru mocy czynnej, każdy w przedziale 9 - 11% prognozowanego zapotrzebowania na moc. Wyłączenia awaryjne sieciowe wprowadzone łącznie w stopniach od A1 do A5 powinny zapewnić zmniejszenie poboru mocy czynnej o 50% prognozowanego zapotrzebowania na moc.

4.3.10.4.1.4. Wyłączenia awaryjne sieciowe są realizowane:

- (1) poprzez wyłączenia linii o napięciu 110 kV, transformatorów 110 kV/SN lub linii i stacji SN,

IRiESP - Warunki korzystania, prowadzenia ruchu, eksploatacji i planowania rozwoju sieci (tekst ujednolicony)		
obowiązuje od dnia 17 listopada 2022 r.	uwzględnia zmiany wprowadzone Kartami aktualizacji nr: CK/1/2012 ÷ CK/3/2014, CK/5/2015 ÷ CK/8/2019, CK/10/2020 ÷ CK/19/2022	strona 191 z 229

- (2) poprzez zmniejszenie ilości pobieranej energii elektrycznej przez odbiorców końcowych przyłączonych do sieci o napięciu 110 kV lub wyższym, za której ruch sieciowy odpowiada OSDp,
- (3) poprzez zmniejszenie ilości pobieranej energii elektrycznej przez OSDn przyłączonych do sieci o napięciu 110 kV,
- (4) a po wyczerpaniu wszystkich powyższych działań, poprzez zmniejszenie ilości pobieranej energii elektrycznej przez odbiorców końcowych przyłączonych do sieci przesyłowej,

na obszarze wskazanym przez służby dyspozytorskie wydające polecenie o wprowadzeniu wyłączeń awaryjnych sieciowych.

4.3.10.4.1.5. Wyłączenia awaryjne sieciowe powinny być zrealizowane niezwłocznie, w czasie nie dłuższym niż:

- (1) 15 minut - w przypadku wprowadzenia stopnia A1,
- (2) 15 minut - w przypadku wprowadzenia jednocześnie stopni A1 i A2,
- (3) 30 minut - w przypadku wprowadzenia jednocześnie stopni od A1 do A3,
- (4) 45 minut - w przypadku wprowadzenia jednocześnie stopni od A1 do A4,
- (5) 60 minut - w przypadku wprowadzenia jednocześnie stopni od A1 do A5;

od wydania polecenia dyspozytorskiego.

4.3.10.4.1.6. OSP w porozumieniu z OSDp (dla każdego obszaru sieci dystrybucyjnej, o którym mowa w pkt 2.1.2.2.7) i odbiorcami końcowymi przyłączonymi do sieci przesyłowej ustala corocznie dla każdego miesiąca, dla prognozowanego zapotrzebowania na moc w dobowych szczytach tego zapotrzebowania, dla typowych warunków pogodowych, wartości obniżenia poboru mocy czynnej w poszczególnych stopniach A.

4.3.10.4.1.7. Plany wyłączeń awaryjnych sieciowych określające przewidywany efekt wprowadzenia stopni od A1 do A5, opracowują:

- (1) OSP - dla całego KSE, z uwzględnieniem planów, o których mowa w pkt (2) i (3),
- (2) OSDp - dla każdego obszaru sieci dystrybucyjnej, o którym mowa w pkt 2.1.2.2.7, z uwzględnieniem planów opracowanych przez OSDn zlokalizowanych w tych obszarach i planów opracowanych przez odbiorców końcowych przyłączonych do sieci o napięciu 110 kV lub wyższym, za której ruch sieciowy odpowiada OSDp,
- (3) odbiorcy końcowi przyłączeni do sieci przesyłowej.

Plany wyłączeń awaryjnych, o których mowa w pkt (1) - (3) opracowane na rok 2023 stają się planami wyłączeń awaryjnych sieciowych na rok 2023.

4.3.10.4.1.8. W przypadku konieczności wprowadzenia wyłączeń awaryjnych sieciowych w sposób odmienny niż określony w planach wyłączeń awaryjnych sieciowych, OSP może polecić wprowadzenie tych wyłączeń, poprzez wskazanie:

- (1) wartości mocy czynnej do wyłączenia przez OSD,

IRiESP - Warunki korzystania, prowadzenia ruchu, eksploatacji i planowania rozwoju sieci (tekst ujednolicony)		
obowiązuje od dnia 17 listopada 2022 r.	uwzględnia zmiany wprowadzone Kartami aktualizacji nr: CK/1/2012 ÷ CK/3/2014, CK/5/2015 ÷ CK/8/2019, CK/10/2020 ÷ CK/19/2022	strona 192 z 229

- (2) obszaru sieci dystrybucyjnej, na którym należy wprowadzić wyłączenia awaryjne sieciowe,
- (3) wartości mocy czynnej do wyłączenia przez odbiorcę końcowego przyłączonego do sieci przesyłowej.

4.3.10.4.1.9. Załączenia odbiorców wyłączonych w trybie awaryjnym sieciowym są realizowane wyłącznie na polecenie OSP. W szczególnych przypadkach, zwłaszcza gdy zagrożone jest bezpieczeństwo osób, OSD, jak również odbiorca ujęty w planie wyłączeń awaryjnych sieciowych, może dokonać załączenia bez wydania polecenia przez OSP, przy czym w takim przypadku podmioty te zobowiązane są niezwłocznie poinformować o tym zdarzeniu właściwe służby dyspozytorskie, z podaniem przyczyny.

4.3.10.4.2. Tryb awaryjny bilansowy

4.3.10.4.2.1. OSP może wprowadzić przerwy w dostarczaniu i poborze energii elektrycznej w postaci wyłączeń awaryjnych odbiorców w trybie awaryjnym bilansowym (dalej „wyłączenia awaryjne bilansowe”), po wprowadzeniu ograniczeń w dostarczaniu i poborze energii elektrycznej w trybie normalnym lub trybie normalnym na polecenie OSP, w przypadku braku możliwości zapewnienia zrównoważenia dostaw energii elektrycznej z zapotrzebowaniem na tę energię w KSE pomimo wcześniejszego wprowadzenia przez OSP innych środków zaradczych.

Wprowadzenie przez OSP wyłączeń awaryjnych bilansowych możliwe jest także przed wprowadzeniem ograniczeń w dostarczaniu i poborze energii elektrycznej w trybie normalnym na polecenie OSP, w przypadku wystąpienia zagrożenia bezpieczeństwa dostaw energii elektrycznej w czasie uniemożliwiający zastosowanie tego trybu. W takim przypadku wyłączenia awaryjne bilansowe mogą być wprowadzone pomiędzy ogłoszeniem przez OSP powołanego stanu a obowiązywaniem stopni zasilania zgodnie z pierwszym komunikatem w tej sprawie, wydanym zgodnie z rozporządzeniem, o którym mowa w art. 11 ust. 6 ustawy Prawo energetyczne.

4.3.10.4.2.2. Wyłączenia awaryjne bilansowe są realizowane na polecenie OSP w stopniach B1 - B15.

Stopnie B1 - B15 powinny zapewniać spadek poboru mocy czynnej, każdy w przedziale 3 - 4% prognozowanego zapotrzebowania na moc. Wyłączenia awaryjne bilansowe wprowadzone łącznie w stopniach od B1 do B15, powinny zapewnić zmniejszenie poboru mocy czynnej o 50% prognozowanego zapotrzebowania na moc.

4.3.10.4.2.3. Wyłączenia awaryjne bilansowe są realizowane poprzez wyłączenia linii o napięciu 110 kV, transformatorów 110 kV/SN lub linii i stacji SN.

4.3.10.4.2.4. OSP w porozumieniu z OSDp, dla każdego obszaru sieci dystrybucyjnej, o którym mowa w pkt 2.1.2.2.7, ustala corocznie dla każdego miesiąca, dla prognozowanego zapotrzebowania na moc w dobowych szczytach tego zapotrzebowania, dla typowych warunków pogodowych, wartości obniżenia poboru mocy czynnej w poszczególnych stopniach B.

IRiESP - Warunki korzystania, prowadzenia ruchu, eksploatacji i planowania rozwoju sieci (tekst ujednolicony)		
obowiązuje od dnia 17 listopada 2022 r.	uwzględnia zmiany wprowadzone Kartami aktualizacji nr: CK/1/2012 ÷ CK/3/2014, CK/5/2015 ÷ CK/8/2019, CK/10/2020 ÷ CK/19/2022	strona 193 z 229

4.3.10.4.2.5. Plany wyłączeń awaryjnych bilansowych określające przewidywany efekt wprowadzenia stopni od B1 do B15 opracowują:

- (1) OSP - dla całego KSE, z uwzględnieniem planów, o których mowa w pkt (2) i (3),
- (2) OSDp - dla każdego obszaru swojej sieci dystrybucyjnej, o którym mowa w pkt 2.1.2.2.7, z uwzględnieniem planów opracowanych przez OSDn zlokalizowanych w tych obszarach i planów opracowanych przez odbiorców końcowych przyłączonych do sieci o napięciu 110 kV lub wyższym, za której ruch sieciowy odpowiada OSDp,
- (3) odbiorcy przyłączeni do sieci przesyłowej.

Plany wyłączeń awaryjnych bilansowych na rok 2023 są opracowywane po raz pierwszy niezwłocznie po dacie wejścia w życie obowiązku ich opracowania. Do tego czasu, w przypadku konieczności wprowadzenia wyłączeń awaryjnych bilansowych przyjmuje się, że podstawą dla każdej narastająco grupy trzech stopni B (B1 - B3, B4 - B6, ..., B13 - B15) jest odpowiedni stopień A, określony w planie wyłączeń awaryjnych sieciowych obowiązującym na rok 2023.

4.3.10.4.2.6. OSP wydaje OSDp polecenie wprowadzenia wyłączeń awaryjnych bilansowych z wyprzedzeniem co najmniej 4 godzin. W przypadkach spowodowanych nagłymi, awaryjnymi wyłączeniami jednostek wytwórczych ujętych w TCM opracowanym na podstawie art. 11 ust. 4 lit. c) oraz art. 23 ust. 4 lit c) NC ER, czas ten może ulec skróceniu do 2 godzin.

4.3.10.4.2.7. Polecenie wprowadzenia wyłączeń awaryjnych bilansowych wydaje OSP wskazując dany stopień B lub ich grupę dla całego KSE oraz czas obowiązywania.

4.3.10.4.2.8. Wyłączenia awaryjne bilansowe powinny być wprowadzane rotacyjnie (rotacja oznacza zastąpienie danego stopnia B innym stopniem B lub grupy stopni B inną grupą stopni B), przy czym wyłączenie awaryjne bilansowe w danym stopniu B powinno trwać nie dłużej niż 4 godziny.

4.3.10.4.2.9. W przypadku zastosowania rotacji wyłączeń awaryjnych bilansowych, należy prowadzić załączenia i wyłączenia odbiorców w taki sposób, aby zminimalizować efekt skokowych zmian obciążenia.

4.3.10.4.2.10. Załączenia odbiorców wyłączonych w trybie awaryjnym bilansowym są realizowane bez zgody OSP, zgodnie z wydanym poleceniem, o którym mowa w pkt 4.3.10.4.2.7.

4.3.10.5. Tryb automatyczny

4.3.10.5.1. Wyłączenia odbiorców w trybie automatycznym realizowane są przez układy SCO, w przypadku obniżenia się częstotliwości do nastawionej na tych układach wartości kryterialnej.

4.3.10.5.2. Układ SCO instaluje OSD oraz odbiorca zobowiązany do instalacji takiego układu przepisami rozporządzenia w sprawie szczegółowych warunków funkcjonowania systemu elektroenergetycznego, wydanego na podstawie art. 9 ust. 3 i 4 ustawy Prawo energetyczne.

IRiESP - Warunki korzystania, prowadzenia ruchu, eksploatacji i planowania rozwoju sieci (tekst ujednolicony)		
obowiązuje od dnia 17 listopada 2022 r.	uwzględnia zmiany wprowadzone Kartami aktualizacji nr: CK/1/2012 ÷ CK/3/2014, CK/5/2015 ÷ CK/8/2019, CK/10/2020 ÷ CK/19/2022	strona 194 z 229

- 4.3.10.5.3. Odbiorca przyłączony do sieci SN podlega stosowaniu układu SCO tego OSD, do którego sieci jest przyłączony, zgodnie z postanowieniami umowy zawartej pomiędzy tym odbiorcą a OSD.
- 4.3.10.5.4. OSD połączony z siecią SN i nN innego OSD może podlegać stosowaniu układu SCO zainstalowanego przez tego OSD, zgodnie z postanowieniami umowy zawartej pomiędzy tym odbiorcą a OSD.
- 4.3.10.5.5. Czas zadziałania układu SCO powinien być nie dłuższy niż 150 ms, z zastrzeżeniem, że w przypadku układu SCO, do którego nie mają zastosowania wymagania NC DC, zainstalowanego przed datą stosowania art. 15 ust. 5 - 8 NC ER (tj. datą 18 grudnia 2022 r.), w sieci OSD lub w instalacji odbiorcy przyłączonego do sieci o napięciu 110 kV lub wyższym, czas zadziałania układu SCO powinien być nie dłuższy niż 300 ms.
- 4.3.10.5.6. Przekaznik SCO, stosowany w układach SCO, powinien:
- (1) umożliwiać nastawienie wartości częstotliwości z zakresu od 47,00 do 50,00 Hz ze zmianą skokową co 0,05 Hz;
 - (2) umożliwiać nastawienie zwłoki czasowej w zakresie od 0,05 do 1 s ze zmianą skokową co 0,05 s, jeżeli zastosowanie zwłoki czasowej jest konieczne do prawidłowego działania tego przekaznika;
 - (3) zapewniać dotrzymanie czasu własnego przekaznika na poziomie nie większym niż 100 ms;
 - (4) zapewniać poprawną pracę w zakresie od 0,5 do 1,1 Un;
 - (5) zapewniać dokładność pomiaru częstotliwości nie mniejszą niż 10 mHz;
 - (6) zapewniać identyfikację kierunku przepływu mocy czynnej i mieć możliwość nastawiania lub blokowania jego zadziałania w zależności od nastawionego kierunku przepływu mocy czynnej w miejscu instalacji wyłącznika;
 - (7) zapewniać możliwość zastosowania blokady napięciowej przy obniżonej amplitudzie napięcia poniżej wartości zadanej, przy czym aktywacja zdolności następuje w uzgodnionych z OSP przypadkach.
- 4.3.10.5.7. Testy układu SCO przeprowadzane są przez jego właściciela co najmniej raz na pięć lat lub w terminie jednego roku od modernizacji tego układu, uwzględniając wymagania techniczne określone w pkt 4.3.10.5.5 i 4.3.10.5.6 oraz zgodnie z TCM opracowanym na podstawie art. 43 ust. 2 NC ER.
- 4.3.10.5.8. OSP, w terminie do dnia 31 marca każdego roku, przekazuje wartości mocy czynnej wyłączanej przez układy SCO:
- (1) odbiorcom przyłączonym do sieci przesyłowej;
 - (2) OSDp, w podziale dla każdego obszaru sieci dystrybucyjnej, o którym mowa w pkt 2.1.2.2.7.
- Wartości mocy czynnej wyłączanej przez układy SCO są wyznaczone zgodnie z załącznikiem do NC ER, dla poszczególnych stopni SCO (poziomów obowiązkowego odłączenia odbioru przy niskiej częstotliwości w rozumieniu NC ER) w odniesieniu do zapotrzebowania netto KSE.

IRiESP - Warunki korzystania, prowadzenia ruchu, eksploatacji i planowania rozwoju sieci (tekst ujednolicony)		
obowiązuje od dnia 17 listopada 2022 r.	uwzględnia zmiany wprowadzone Kartami aktualizacji nr: CK/1/2012 ÷ CK/3/2014, CK/5/2015 ÷ CK/8/2019, CK/10/2020 ÷ CK/19/2022	strona 195 z 229

Przez zapotrzebowanie netto KSE rozumie się sumę generacji mocy czynnej jednostek wytwórczych na obszarze działania OSP (w tym generację mocy czynnej autoproducentów), powiększoną o wartość importu oraz pomniejszoną o wartość eksportu, mocy pobieranej przez magazyny energii elektrycznej i mocy pobieranej przez elektrownie szczytowo - pompowe, przy czym wielkość ta nie obejmuje mocy potrzeb własnych jednostek wytwórczych oraz potrzeb ogólnych elektrowni.

4.3.10.5.9. OSDp, na podstawie danych przekazanych przez OSP, o których mowa w pkt 4.3.10.5.8, wyznacza wartości mocy czynnej wyłączanej przez układy SCO na swoim obszarze działania, uwzględniając:

- (1) odbiorców, o których mowa w pkt 4.3.10.5.2 przyłączonych do sieci tego OSDp;
- (2) OSDn przyłączonych do sieci tego OSDp.

4.3.10.5.10. OSD i odbiorca, o którym mowa w pkt 4.3.10.5.2, przekazuje do operatora systemu, do którego sieci jest przyłączony, informacje o zainstalowanym układzie SCO i wielkościach mocy czynnej wyłączanej przez ten układ.

4.3.10.5.11. OSD powinien zapewniać możliwość wyłączania przez układy SCO zainstalowane w jego sieci, uwzględniając odbiorców, o których mowa w pkt 4.3.10.5.3, przyłączonych do sieci tego OSD, 45% zapotrzebowania netto OSD, w każdej chwili czasu, zgodnie z zasadą możliwie równomiernego rozkładu mocy wyłączanej w obszarze jego sieci.

Przez zapotrzebowanie netto OSD rozumie się sumę generacji mocy czynnej jednostek wytwórczych na obszarze działania tego OSD (w tym generację mocy czynnej autoproducentów), powiększoną o saldo wymiany mocy czynnej z OSP, uwzględniającą saldo wymiany mocy czynnej z innymi OSD oraz pomniejszoną o wartość mocy pobieranej przez magazyny energii elektrycznej i mocy pobieranej przez elektrownie szczytowo - pompowe, przy czym wielkość ta nie obejmuje mocy potrzeb własnych jednostek wytwórczych oraz potrzeb ogólnych elektrowni.

4.3.10.5.12. Odbiorca, o którym mowa w pkt 4.3.10.5.2 powinien zapewnić możliwość wyłączania przez układy SCO zainstalowane w jego instalacji odbiorczej, 45% mocy czynnej pobieranej z tej sieci, w każdej chwili czasu.

4.3.10.5.13. Postanowień pkt 4.3.10.5.12 nie stosuje się w odniesieniu do odbiorcy posiadającego jednostki wytwórcze, którego produkcja pokrywa co najmniej 50% jego zapotrzebowania na energię elektryczną w roku poprzedzającym obowiązek określony w pkt 4.3.10.5.14. W tym przypadku wartości mocy czynnej wyłączanej przez układ SCO, odpowiednio odbiorca albo OSDp, do którego sieci przyłączony jest taki odbiorca, zobowiązany jest uzgodnić z OSP indywidualnie, biorąc pod uwagę ograniczenia techniczne odbiorcy oraz zastosowane technologie urządzeń, instalacji i sieci. W przypadku niezgodnienia z OSP wartości mocy czynnej wyłączanej przez układ SCO, odpowiednio odbiorca albo OSDp, do którego sieci przyłączony jest taki odbiorca, zobowiązany jest do przedłożenia OSP opinii niezależnej firmy eksperckiej, w której zostaną określone, w przypadku takiego odbiorcy, rekomendowane wartości mocy czynnej wyłączanej przez układ SCO.

IRiESP - Warunki korzystania, prowadzenia ruchu, eksploatacji i planowania rozwoju sieci (tekst ujednolicony)		
obowiązuje od dnia 17 listopada 2022 r.	uwzględnia zmiany wprowadzone Kartami aktualizacji nr: CK/1/2012 ÷ CK/3/2014, CK/5/2015 ÷ CK/8/2019, CK/10/2020 ÷ CK/19/2022	strona 196 z 229

- 4.3.10.5.14. OSDn i odbiorcy, o których mowa w pkt 4.3.10.5.2, z wyłączeniem odbiorców końcowych przyłączonych do sieci przesyłowej, do dnia 15 września każdego roku realizują obowiązki, o których mowa w pkt 4.3.10.5.9 - 4.3.10.5.13 oraz informują OSDp o wdrożeniu nastaw i wartości mocy czynnej wyłączanej przez układy SCO.
- OSDp i odbiorcy końcowi przyłączeni do sieci przesyłowej do dnia 30 września każdego roku realizują obowiązki, o których mowa w pkt 4.3.10.5.9 - 4.3.10.5.13 oraz informują OSP o wdrożeniu nastaw i wartości mocy czynnej wyłączanej przez układy SCO.
- 4.3.10.5.15. Na podstawie informacji przekazanych zgodnie z pkt 4.3.10.5.14, OSP w stosunku do odbiorców przyłączonych do sieci przesyłowej oraz OSD w stosunku do odbiorców przyłączonych do jego sieci, opracowują plany wyłączeń wskutek zastosowania układu SCO, uwzględniając parametry określone w załączniku do NC ER.
- Operatorzy systemu przekazują zatwierdzone plany wyłączeń wskutek zastosowania układu SCO, OSD przyłączonym do ich sieci i odbiorcom przyłączonym do ich sieci ujętym w tych planach.
- 4.3.10.5.16. Przy stosowaniu układów SCO należy stosować zasadę, o której mowa w art. 15 ust. 7 lit. b NC ER, tj. minimalizowania odłączania jednostek wytwórczych, w szczególności tych, które zapewniają inercję.
- 4.3.10.5.17. Załączenie odbiorcy wyłączonego wskutek zadziałania układu SCO odbywa się wyłącznie na polecenie OSP.
- 4.3.10.5.18. OSP w odniesieniu do odbiorców przyłączonych do sieci przesyłowej oraz OSD w odniesieniu do odbiorców przyłączonych do jego sieci może dokonać kontroli spełnienia wymagań dotyczących układów SCO, a w przypadku zadziałania układu SCO, ustala przyczynę i zakres zadziałania tego układu.

4.3.10.6. Ograniczenie poziomu napięć

- 4.3.10.6.1. W ramach działań zaradczych, OSP może dokonać ograniczenia poziomu napięć po stronie SN, jednak nie dłużej niż na okres 72 godzin.
- 4.3.10.6.2. Ograniczenie poziomu napięć na danym obszarze powinno być zrealizowane na polecenie OSP poprzez:
- (1) zablokowanie automatycznej regulacji napięć transformatorów 110 kV/SN i utrzymaniu polecanej bądź aktualnej pozycji przełącznika zaczeptów transformatora 110 kV/SN, lub
 - (2) obniżenie o 5% zadanego napięcia SN układów automatycznej regulacji napięcia transformatorów 110 kV/SN.
- 4.3.10.6.3. Ograniczenie poziomu napięć powinno być zrealizowane bez zbędnej zwłoki, w czasie nie dłużej niż do 60 minut od wydania polecenia; zalecany czas wprowadzenia nie powinien przekraczać 30 min.
- 4.3.10.6.4. OSD i odbiorcy końcowi przyłączeni do sieci przesyłowej po wprowadzeniu ograniczenia poziomu napięć rejestrują, w czasie określonym w poleceniu OSP:

IRIESP - Warunki korzystania, prowadzenia ruchu, eksploatacji i planowania rozwoju sieci (tekst ujednolicony)		
obowiązuje od dnia 17 listopada 2022 r.	uwzględnia zmiany wprowadzone Kartami aktualizacji nr: CK/1/2012 ÷ CK/3/2014, CK/5/2015 ÷ CK/8/2019, CK/10/2020 ÷ CK/19/2022	strona 197 z 229

- (1) poziom napięcia,
- (2) pozycje przełączników zaczeów transformatorów 110 kV/SN,
- (3) tryb pracy automatycznej regulacji napięć transformatorów 110 kV/SN.

4.3.11. Monitorowanie pracy systemu oraz zapobieganie zagrożeniu bezpieczeństwa dostaw energii elektrycznej

- 4.3.11.1. Służby dyspozytorskie operatorów systemu oraz służby ruchowe wytwórców i odbiorców końcowych przyłączonych do sieci zamkniętej, zgodnie z zakresem zadań określonym w pkt 4.3.2, w sposób ciągły monitorują pracę KSE wykorzystując systemy SCADA. Zakres zbieranych w sposób ciągły danych i sygnalizacji z sieci zamkniętej jest opisany w pkt 4.3.12.
- 4.3.11.2. Służby dyspozytorskie w ramach swoich działań wykorzystują, opisane w IRiESP i TCM opracowanym na podstawie art. 18 EB GL, dostępne środki techniczne i organizacyjne służące zaspokojeniu potrzeb odbiorców w energię elektryczną, oraz dokładają należytej staranności w celu dotrzymania wymaganej jakości i niezawodności pracy sieci zamkniętej określonych w pkt 2.1.2.
- 4.3.11.3. Operatorzy systemu są zobowiązani do zapewnienia ciągłej pracy i niezbędnej niezawodności systemów SCADA w obszarze sieci zamkniętej.
- 4.3.11.4. Podstawowym stanem pracy KSE wymagającym działań interwencyjnych służb dyspozytorskich i służb ruchowych jest zagrożenie bezpieczeństwa dostaw energii elektrycznej, w tym:
- (1) awaria w systemie,
 - (2) awaria sieciowa.
- Przyczyną wystąpienia zagrożenia bezpieczeństwa dostaw energii elektrycznej może być między innymi siła wyższa.
- 4.3.11.5. W przypadku wystąpienia zagrożenia bezpieczeństwa dostaw energii elektrycznej, OSP we współpracy z podmiotami wymienionymi w pkt 4.3.11.6 podejmuje niezbędne działania. Działania te powinny być nastawione na przywrócenie normalnego stanu pracy sieci.
- 4.3.11.6. Podmiotami współpracującymi z OSP w podejmowaniu działań niezbędnych z punktu widzenia przywrócenia wymaganego stanu jakości i niezawodności pracy sieci zamkniętej są:
- (1) OSD,
 - (2) wytwórcy posiadający JWCD i JWCK,
 - (3) inni wytwórcy, jeżeli ich udział jest niezbędny do sprawnej likwidacji zagrożenia bezpieczeństwa dostaw energii elektrycznej,
 - (4) odbiorcy końcowi, jeżeli ich udział jest niezbędny do sprawnej likwidacji zagrożenia bezpieczeństwa dostaw energii elektrycznej.
- 4.3.11.7. Wytwórca, o którym mowa w pkt 4.3.11.6 (2) i (3), dla każdej będącej w jego posiadaniu elektrowni lub elektrociepłowni, zobowiązany jest do opracowania, bieżącej aktualizacji oraz uzgodnienia z właściwym operatorem systemu, w trybie

IRiESP - Warunki korzystania, prowadzenia ruchu, eksploatacji i planowania rozwoju sieci (tekst ujednolicony)		
obowiązuje od dnia 17 listopada 2022 r.	uwzględnia zmiany wprowadzone Kartami aktualizacji nr: CK/1/2012 ÷ CK/3/2014, CK/5/2015 ÷ CK/8/2019, CK/10/2020 ÷ CK/19/2022	strona 198 z 229

opisanym w pkt 4.3.11.20, planu działań w warunkach utraty połączenia z KSE lub zaniku napięcia w KSE oraz do przystosowania swoich urządzeń i napędów pomocniczych do utrzymania w pracy przynajmniej jednej jednostki wytwórczej w warunkach całkowitej utraty połączenia z KSE lub zaniku napięcia w KSE, zgodnie z opracowanym planem.

Wytwórca zobowiązany jest do przeprowadzania szkoleń obsługi, z zakresu wykorzystania planu działań na wypadek utraty połączenia z KSE lub zaniku napięcia w KSE.

- 4.3.11.8. OSP opracowuje i aktualizuje plan obrony systemu i plan odbudowy zgodnie z rozporządzeniem 2017/2196.
- 4.3.11.9. Odbiorcy wymienieni w pkt 4.3.11.6 (4) opracowują i na bieżąco aktualizują niezbędne procedury postępowania na wypadek wystąpienia zagrożenia bezpieczeństwa dostaw energii elektrycznej. Procedury postępowania powinny być uzgodnione z właściwymi operatorami systemu.
- 4.3.11.10. OSP, we współpracy z OSD przeprowadza likwidację zagrożenia bezpieczeństwa dostaw energii elektrycznej. W trakcie likwidacji zagrożenia bezpieczeństwa dostaw energii elektrycznej, OSP i OSD stosują, jeżeli to możliwe i celowe:
- (1) ograniczenia w dostarczaniu i poborze energii elektrycznej, zgodnie z zasadami opisanymi w punktach: 4.3.10.2 - 3,
 - (2) przerwy w dostarczaniu i poborze energii elektrycznej w trybie awaryjnym i automatycznym, zgodnie z zasadami opisanymi w pkt 4.3.10.4 - 5.
- 4.3.11.11. W przypadku wystąpienia zagrożenia bezpieczeństwa dostaw energii elektrycznej, podział kompetencji służb dyspozytorskich opisany w pkt 4.3.2 pozostaje bez zmian, chyba, że plan obrony systemu lub plan odbudowy stanowi inaczej.
- 4.3.11.12. W procesie likwidacji zagrożenia bezpieczeństwa dostaw energii elektrycznej dopuszcza się wprowadzenie przez OSP przerw w dostarczaniu i poborze energii elektrycznej w trybie awaryjnym, zgodnie z zasadami określonymi w pkt 4.3.10.4.
- 4.3.11.13. Podmioty wymienione w pkt 4.3.11.6 organizują i utrzymują system łączności dyspozytorskiej niezbędny do likwidacji zagrożenia bezpieczeństwa dostaw energii elektrycznej. System łączności dyspozytorskiej powinien pozwalać na rejestrację prowadzonej wymiany informacji.
- 4.3.11.14. Podmioty wymienione w pkt 4.3.11.6 powinny uczestniczyć w szkoleniach służb dyspozytorskich i ruchowych organizowanych przez OSP, w szczególności w zakresie realizacji zadań wynikających z planu obrony systemu lub planu odbudowy.
- 4.3.11.15. Podmioty wymienione w pkt 4.3.11.6 zobowiązane są do zainstalowania urządzeń odbiorczych i nadawczych systemu łączności dyspozytorskiej, niezbędnego do likwidacji zagrożenia bezpieczeństwa dostaw energii elektrycznej.
- 4.3.11.16. W przypadku wystąpienia awarii w systemie lub awarii sieciowej, powoływana jest komisja, która ustala przebieg awarii i przyczyny jej powstania, a także proponuje działania zapobiegające powstaniu podobnej awarii w przyszłości. W pracach

IRIESP - Warunki korzystania, prowadzenia ruchu, eksploatacji i planowania rozwoju sieci (tekst ujednolicony)		
obowiązuje od dnia 17 listopada 2022 r.	uwzględnia zmiany wprowadzone Kartami aktualizacji nr: CK/1/2012 ÷ CK/3/2014, CK/5/2015 ÷ CK/8/2019, CK/10/2020 ÷ CK/19/2022	strona 199 z 229

komisji biorą udział przedstawiciele podmiotów, o których mowa w pkt 4.3.11.6, których dotyczy awaria.

- 4.3.11.17. W przypadku wystąpienia awarii w systemie lub awarii sieciowej w sieci przesyłowej, komisję o której mowa w pkt 4.3.11.16 powołuje OSP. Natomiast w przypadku awarii sieciowej w koordynowanej sieci 110 kV komisję powołuje właściwy OSD w uzgodnieniu z OSP.
- 4.3.11.18. OSP ma prawo uczestniczyć w pracach komisji powoływanych przez OSD lub podmioty przyłączone do sieci zamkniętej. OSP i OSD przekazują sobie wzajemnie wnioski i zalecenia wynikające z protokołów z badania awarii i zakłóceń w sieci zamkniętej.
- 4.3.11.19. W celu realizacji planu utrzymania w pracy co najmniej jednej jednostki wytwórczej w warunkach utraty połączenia z KSE lub zaniku napięcia w KSE i umożliwienia wytwórcy, o którym mowa w pkt 4.3.11.6 (2) i (3), udziału w realizacji planu odbudowy, dopuszcza się prewencyjne przejście jednostki wytwórczej do pracy na potrzeby własne, poprzez wykorzystanie dodatkowych zabezpieczeń podnapięciowych i podczęstotliwościowych, przy czym nastawy parametrów krytycznych (poziom napięcia, poziom częstotliwości, zwłoki czasowe) powinny być uzgodnione z właściwym operatorem systemu, zgodnie z trybem opisanym w pkt 4.3.11.20.
- 4.3.11.20. Plany, o których mowa w pkt 4.3.11.7, w tym nastawy dodatkowych zabezpieczeń podnapięciowych i podczęstotliwościowych wytwórca zobowiązany jest uzgodnić:
- (1) dla jednostek wytwórczych przyłączonych do sieci przesyłowej oraz pozostałych JWCD - z OSP;
 - (2) dla jednostek wytwórczych o mocy osiągalnej 50 MW lub wyższej przyłączonych do koordynowanej sieci 110 kV, nie objętych pkt (1) - z OSD, przy czym OSD zobowiązany jest do dokonania odpowiednich uzgodnień z OSP;
 - (3) dla pozostałych jednostek wytwórczych przyłączonych do sieci dystrybucyjnej - z OSD.
- Ponadto, wytwórca dla jednostek wytwórczych, wyszczególnionych w pkt (3), posiadający uzgodnione z OSP instrukcje lub procedury dotyczące udziału w realizacji planu odbudowy, zobowiązany jest do przeprowadzenia uzgodnień zapisów ww. planu i nastaw zabezpieczeń z OSP za pośrednictwem OSD.
- 4.3.11.21. OSP może wydać polecenie zabezpieczenia przed utraceniem danych pomiarowych z zakresu pracy jednostek wytwórczych w stanach awaryjnych, w szczególności dla potrzeb prac komisji wymienionych w pkt 4.3.11.16 - 17.
- 4.3.11.22. Dane, o których mowa w pkt 4.3.11.21 ustalane są indywidualnie dla każdej jednostki wytwórczej z uwzględnieniem warunków jej pracy w rozpatrywanym okresie i obejmują w szczególności:
- (1) moc czynną i bierną mierzoną na zaciskach generatora,
 - (2) napięcie na zaciskach generatora,

IRiESP - Warunki korzystania, prowadzenia ruchu, eksploatacji i planowania rozwoju sieci (tekst ujednolicony)		
obowiązuje od dnia 17 listopada 2022 r.	uwzględnia zmiany wprowadzone Kartami aktualizacji nr: CK/1/2012 ÷ CK/3/2014, CK/5/2015 ÷ CK/8/2019, CK/10/2020 ÷ CK/19/2022	strona 200 z 229

- (3) napięcie na rozdzielni potrzeb własnych jednostki wytwórczej i potrzeb ogólnych elektrowni,
- (4) działanie głównych układów zabezpieczeń technologicznych jednostki wytwórczej,
- (5) działanie zainstalowanej w torze wyprowadzenia mocy automatyki EAZ,
- (6) tryb pracy regulatorów turbin lub regulatorów mocy i częstotliwości,
- (7) inne wielkości charakteryzujące przebieg procesu technologicznego produkcji energii.

4.3.12. Zdalne pozyskiwanie danych pomiarowych

4.3.12.1. Wymagania dotyczące zdalnego pozyskiwania danych pomiarowych

- 4.3.12.1.1. Uwzględniając kluczowe wymogi organizacyjne, funkcje i zakresy odpowiedzialności określone w TCM opracowanym na podstawie art. 40 ust. 6 SO GL, wymiana danych czasu rzeczywistego dotyczy podmiotów określonych w TCM opracowanym na podstawie art. 40 ust. 5 SO GL i odbywa się zgodnie z zasadami tam określonymi oraz z uwzględnieniem procedur określonych w niniejszej części IRiESP.
- 4.3.12.1.2. OSD, do sieci którego przyłączone są podmioty mające obowiązek, zgodnie z TCM opracowanym na podstawie art. 40 ust. 5 SO GL, przekazywania danych czasu rzeczywistego, w IRiESD przywoła obowiązek stosowania przez te podmioty TCM opracowanego na podstawie art. 40 ust. 5 SO GL oraz:
- (1) wskaże adres strony internetowej OSP, jako miejsce określenia przez OSP zasad wykonania tego obowiązku - w przypadku, gdy obowiązek dotyczy przekazywania danych bezpośrednio do OSP;
 - (2) określi zasady wykonania tego obowiązku - w pozostałych przypadkach.

4.3.12.2. Wymagania dotyczące jakości danych

- 4.3.12.2.1. Źródłem pomiarów mocy, prądów i napięć, o których mowa w TCM opracowanym na podstawie art. 40 ust. 5 SO GL, są rdzenie pomiarowe przekładników prądowych i napięciowych. Dokładność rdzeni nie może być gorsza niż wymagana dla klasy 0,5. Zalecana klasa dokładności rdzeni pomiarowych w ciągach wytwarzania JWCD i JWCK oraz wykorzystywanych dla potrzeb centralnego systemu automatycznej regulacji częstotliwości i mocy wynosi 0,2.
- 4.3.12.2.2. Maksymalny uchyb wnoszony do toru pomiarowego przez obwody wtórne przekładnika nie może przekraczać wielkości dopuszczalnych dla uchybu zastosowanego przekładnika.
- 4.3.12.2.3. Aparatura przetwarzająca dane uzyskane z przekładników musi mieć klasę dokładności nie gorszą niż klasa 0,2.
- 4.3.12.2.4. Aparatura zastosowana do pozyskania, przetwarzania i transmisji danych musi zapewnić odnawianie danych pomiarowych w systemach SCADA OSP w odstępach czasu nie dłuższych niż 2 s.

IRiESP - Warunki korzystania, prowadzenia ruchu, eksploatacji i planowania rozwoju sieci (tekst ujednolicony)		
obowiązuje od dnia 17 listopada 2022 r.	uwzględnia zmiany wprowadzone Kartami aktualizacji nr: CK/1/2012 ÷ CK/3/2014, CK/5/2015 ÷ CK/8/2019, CK/10/2020 ÷ CK/19/2022	strona 201 z 229

4.3.12.2.5. Aparatura zastosowana do pozyskania, przetwarzania i transmisji danych musi zapewnić odnawianie danych pomiarowych w centralnym systemie automatycznej regulacji częstotliwości i mocy, w odstępach czasu nie dłuższych niż 1 s.

4.3.13. Systemy wymiany informacji i sterowania wykorzystywane dla prowadzenia ruchu sieciowego

4.3.13.1.1. Wymiana informacji i sterowanie obiektami elektroenergetycznymi w ramach prowadzenia ruchu sieciowego w KSE odbywa się za pomocą:

- (1) systemu operatywnej współpracy z elektrowniami,
- (2) systemu monitorowania parametrów pracy jednostek,
- (3) systemu SCADA,
- (4) centralnego systemu automatycznej regulacji częstotliwości i mocy.

4.3.13.1.2. Wymagania techniczne dla systemów SOWE, SCADA i SMPP zostały szczegółowo określone w pkt 2.2.3.9 - 11, natomiast wymagania techniczne dla centralnego systemu automatycznej regulacji częstotliwości i mocy, w pkt 2.2.3.3.2.1 i 4.3.9.

4.3.13.1.3. Opis funkcjonalny systemów teleinformatycznych, o których mowa w pkt 4.3.13.1 (1) - (4) został przedstawiony odpowiednio w pkt 6.2 - 6.4 i 6.6.

4.3.14. Centralny rejestr jednostek wytwórczych i farm wiatrowych w KSE

4.3.14.1. OSP prowadzi Centralny rejestr jednostek wytwórczych i farm wiatrowych przyłączonych do KSE o mocy osiągalnej równej 5 MW i wyższej (dalej „Centralny rejestr jednostek wytwórczych”).

4.3.14.2. Zgłoszenie nowych jednostek wytwórczych i farm wiatrowych do Centralnego rejestru jednostek wytwórczych oraz zgłoszenie zmian w zakresie zarejestrowanych danych jest obowiązkiem wytwórców.

4.3.14.3. Wytwórcy posiadający JWCD, JWCK lub farmy wiatrowe o mocy równej 50 MW lub wyższej dokonują zgłoszenia nowych jednostek wytwórczych oraz zmian w zakresie zarejestrowanych danych bezpośrednio do OSP z kopią do właściwych ZKO OSP.

4.3.14.4. W przypadku wytwórców posiadających JWCD, JWCK lub farmy wiatrowe o mocy równej 50 MW lub wyższej, przyłączone do sieci dystrybucyjnej, obowiązkiem wytwórcy jest informowanie właściwego OSD o zgłoszeniu do zarejestrowania mocy osiągalnej i zainstalowanej lub o zgłoszeniu zmiany danych w Centralnym rejestrze jednostek wytwórczych.

4.3.14.5. Wytwórcy posiadający jednostki wytwórcze lub farmy wiatrowe o mocy poniżej 50 MW dokonują zgłoszeń nowych jednostek wytwórczych oraz zmian w zakresie zarejestrowanych danych do OSP za pośrednictwem właściwego OSD.

OSD przekazuje kopię zgłoszenia do właściwych ZKO OSP.

4.3.14.6. Nowe konwencjonalne jednostki wytwórcze przekazywane do eksploatacji muszą mieć określone: moce znamionowe, osiągalne i minimum techniczne. Wartość

IRiESP - Warunki korzystania, prowadzenia ruchu, eksploatacji i planowania rozwoju sieci (tekst ujednolicony)		
obowiązuje od dnia 17 listopada 2022 r.	uwzględnia zmiany wprowadzone Kartami aktualizacji nr: CK/1/2012 ÷ CK/3/2014, CK/5/2015 ÷ CK/8/2019, CK/10/2020 ÷ CK/19/2022	strona 202 z 229

mocy znamionowej, osiągalnej i minimum technicznego jednostki wytwórczej jest określona przez producenta, przy czym wartość mocy znamionowej wynika z wielkości mocy określonych na tabliczkach znamionowych urządzeń wchodzących w skład danej jednostki wytwórczej. Jednostki wytwórcze farm wiatrowych muszą mieć określoną przez producenta charakterystykę produkowanej mocy czynnej w funkcji prędkości wiatru.

4.3.14.7. Wielkości podlegające rejestracji przez OSP dla JWCD, w szczególności obejmują:

- (1) moc osiągalną [MW],
- (2) minimum techniczne jednostki wytwórczej [MW],
- (3) zakres regulacji pierwotnej [\pm MW],
- (4) zakres regulacji wtórnej [\pm MW],
- (5) gradient zmian mocy w torze regulacji wtórnej [MW/min],
- (6) wartości dopuszczalnych BPP dla poszczególnych znaczników regulacji ($BPP_{\min, n}$, $BPP_{\max, n}$) [MW],
- (7) maksymalną zmianę mocy między poszczególnymi BPP w aktualizowanym planie BPKD [MW],
- (8) współczynnik dociążania [MW/min],
- (9) współczynnik odciążania [MW/min],
- (10) modelowe charakterystyki rozruchowe bloku ze stanu gorącego, ciepłego i zimnego,
- (11) typ jednostki wytwórczej,
- (12) inne dane techniczne wymienione w pkt 2.1.1.3.5.

4.3.14.8. Wielkości podlegające rejestracji przez OSP dla JWCK, w szczególności obejmują:

- (1) moc osiągalną [MW],
- (2) minimum techniczne jednostki wytwórczej [MW],
- (3) współczynnik brutto - netto [-],
- (4) inne dane techniczne wymienione w pkt 2.1.1.3.5.

4.3.14.9. Na okres wstępnej eksploatacji nowych JWCD i JWCK do czasu przeprowadzenia testów odbiorowych określonych w pkt 4.3.14.10 - 11, rejestracji mocy osiągalnej i minimum technicznego jednostki wytwórczej dokonuje wytwórca na podstawie dokumentacji techniczno-projektowej obiektu i umów, z zachowaniem trybu określonego w pkt 4.3.14.14. W takim przypadku po synchronizacji z siecią jednostki wytwórczej wytwórca zobligowany jest do przeprowadzenia testów odbiorowych określonych w pkt 4.3.14.10 - 11, potwierdzających wprowadzone do Centralnego rejestru jednostek wytwórczych na okres czasowy wielkości techniczno - projektowe.

4.3.14.10. Test odbiorowy mocy osiągalnej obejmuje:

IRiESP - Warunki korzystania, prowadzenia ruchu, eksploatacji i planowania rozwoju sieci (tekst ujednolicony)		
obowiązuje od dnia 17 listopada 2022 r.	uwzględnia zmiany wprowadzone Kartami aktualizacji nr: CK/1/2012 ÷ CK/3/2014, CK/5/2015 ÷ CK/8/2019, CK/10/2020 ÷ CK/19/2022	strona 203 z 229

- (1) dla elektrowni ciepłej - nie krótszą niż 15-godzinną pracę bloku, na paliwie podstawowym,
- (2) dla elektrowni wodnej przepływowej - nie mniej niż 5-godzinną pracę hydrozespołu,
- (3) dla elektrowni wodnej szczytowo - pompowej - pracę hydrozespołu przez okres uzgodniony z OSP, zależny od pojemności zbiornika głównego, jednak nie mniej niż 5 godzin,

z mocą deklarowaną przez wytwórcę jako osiągalna, przy znamionowych warunkach pracy.

Podczas testu moc jednostki wytwórczej powinna być utrzymywana w sposób trwały na poziomie deklarowanej mocy osiągalnej z dokładnością nie mniejszą niż 1% deklarowanej mocy osiągalnej pod warunkiem, że średni poziom mocy uzyskany w czasie trwania całego testu osiągnie wartość deklarowanej mocy osiągalnej oraz zapewniona zostanie poprawna (bezzakłócenia) praca podstawowych układów technologicznych i urządzeń potrzeb własnych jednostki wytwórczej i potrzeb ogólnych elektrowni, wpływających na poziom mocy generowanej. Warunkiem przyjęcia nowej wartości mocy jest wykazanie możliwości generacji mocy biernej, przy deklarowanej mocy osiągalnej, zgodnie z wymaganiami pkt 2.2.3.3.1.26.

W indywidualnych przypadkach w czasie trwania testu, dopuszcza się pojedyncze, krótkotrwałe o czasie trwania nie dłuższym niż 5 min. odchylenia mocy od poziomu deklarowanej mocy osiągalnej o wartości nie wyższej niż 5% deklarowanej mocy osiągalnej, pod warunkiem, że średni poziom mocy uzyskany w danym, 15 - minutowym okresie osiągnie wartość deklarowanej mocy osiągalnej.

OSP zastrzega sobie prawo do uczestnictwa w przeprowadzanych próbach odbiorowych JWCK i JWCD.

4.3.14.11. Test odbiorowy minimum technicznego jednostek wytwórczych obejmuje:

- (1) dla elektrowni ciepłej - 4 próby 8-godzinnej pracy bloku, podczas której jednostka wytwórcza elektrowni ciepłej pracuje w sposób trwały przy zachowaniu zdolności do pracy w regulacji pierwotnej i wtórnej, jeżeli dana jednostka ma obowiązek świadczenia regulacyjnych usług systemowych w zakresie udziału w regulacji pierwotnej lub wtórnej,
- (2) dla elektrowni wodnej przepływowej oraz szczytowo - pompowej - pracę hydrozespołu przez okres uzgodniony z OSP, zależny od warunków hydrologicznych,

z mocą nie wyższą od mocy deklarowanej przez wytwórcę jako minimum techniczne jednostki wytwórczej, przy znamionowych warunkach pracy. Próbę uznaje się za pozytywną jeśli jednostka wytwórcza utrzyma podczas każdej z prób w sposób ciągły, moc bloku na poziomie nie wyższym niż deklarowana, przy zachowaniu pozostałych parametrów w granicach bezpiecznej pracy urządzeń. OSP zastrzega sobie prawo do uczestnictwa w przeprowadzanych próbach odbiorowych JWCK i JWCD.

IRiESP - Warunki korzystania, prowadzenia ruchu, eksploatacji i planowania rozwoju sieci (tekst ujednolicony)		
obowiązuje od dnia 17 listopada 2022 r.	uwzględnia zmiany wprowadzone Kartami aktualizacji nr: CK/1/2012 ÷ CK/3/2014, CK/5/2015 ÷ CK/8/2019, CK/10/2020 ÷ CK/19/2022	strona 204 z 229

4.3.14.12. Testy odbiorowe mocy osiągalnej i minimum technicznego konwencjonalnej jednostki wytwórczej, przeprowadza wytwórca przy współdziałaniu niezależnej firmy eksperckiej, w przypadku JWCK i JWCD uzgodnionej z OSP.

4.3.14.13. Rejestracja zmienionej mocy osiągalnej lub minimum technicznego JWCD lub JWCK w Centralnym rejestrze jednostek wytwórczych odbywa się zgodnie z następującą procedurą:

- (1) wytwórca informuje pisemnie OSP oraz właściwą ZKO OSP o planach przeprowadzenia testu odbiorowego mocy osiągalnej lub minimum technicznego dla JWCK i JWCD z 14-dniowym wyprzedzeniem. Niniejszy wniosek powinien zawierać opis przeprowadzonej modernizacji, która uzasadnia zmianę mocy osiągalnej lub minimum technicznego jednostki wytwórczej,
- (2) po pomyślnym zakończeniu testu odbiorowego określonego w pkt 4.3.14.10 - 11, wytwórca sporządza protokół z przeprowadzonych pomiarów oraz występuje z pisemnym wnioskiem do OSP, z kopią wystąpienia do właściwej ZKO OSP, o wprowadzenie zmian do stosownych umów i dokonanie aktualizacji w Centralnym rejestrze jednostek wytwórczych, z zastrzeżeniem pkt 4.3.14.16,
- (3) po uzyskaniu protokołu oraz wystąpieniu wytwórcy o zmianę mocy osiągalnej lub minimum technicznego jednostki wytwórczej OSP wprowadza stosowne zmiany w Centralnym rejestrze jednostek wytwórczych.

Termin, od którego obowiązuje nowa wielkość mocy, reguluje stosowny aneks do umowy przesyłania.

4.3.14.14. Rejestracja nowej mocy osiągalnej lub minimum technicznego JWCD, JWCK o mocy równej 50 MW lub wyższej lub farmy wiatrowej, w Centralnym rejestrze jednostek wytwórczych odbywa się zgodnie z następującą procedurą:

- (1) wytwórca występuje pisemnie z wnioskiem do OSP z kopią wystąpienia do właściwej ZKO OSP o rejestrację nowej jednostki wytwórczej lub farmy wiatrowej na okres wstępnej eksploatacji po zakończeniu inwestycji. Wniosek powinien zawierać datę planowanej synchronizacji z siecią oraz parametry mocowe nowej jednostki wytwórczej lub farmy wiatrowej, z zachowaniem postanowień pkt 4.3.14.9,
- (2) po uzyskaniu wniosku wytwórcy, OSP wprowadza stosowne zmiany w centralnym rejestrze jednostek wytwórczych,
- (3) termin, od którego obowiązuje nowa wielkość mocy, reguluje stosowny aneks do umowy przesyłania. OSP informuje pisemnie wytwórcę o dacie przyjęcia do eksploatacji nowych wielkości mocy,
- (4) po zakończeniu okresu wstępnej eksploatacji JWCD lub JWCK, po zakończeniu inwestycji, wytwórca przeprowadza testy odbiorowe określone w pkt 4.3.14.10 - 11,
- (5) wytwórca dokonuje przekazania jednostki wytwórczej z inwestycji do eksploatacji przez rejestrację jednostki wytwórczej w Centralnym rejestrze jednostek wytwórczych z mocą projektową lub zmienioną, zgodnie

IRiESP - Warunki korzystania, prowadzenia ruchu, eksploatacji i planowania rozwoju sieci (tekst ujednolicony)		
obowiązuje od dnia 17 listopada 2022 r.	uwzględnia zmiany wprowadzone Kartami aktualizacji nr: CK/1/2012 ÷ CK/3/2014, CK/5/2015 ÷ CK/8/2019, CK/10/2020 ÷ CK/19/2022	strona 205 z 229

z procedurą jak dla rejestracji zmienionej mocy osiągalnej, określoną w pkt 4.3.14.13.

Dla farm wiatrowych nie wymaga się przeprowadzania odbiorowych testów mocy, a w centralnym rejestrze odnotowuje się moc znamionową farmy i moc osiągalną, zakładając początkowo, że jest ona równa mocy znamionowej. Wyniki testów, o których mowa w pkt 2.2.3.3.3.11 przekazywane są operatorowi systemu z ewentualnym wnioskiem o korektę mocy osiągalnej farmy.

4.3.14.15. Przyjęcie do eksploatacji nowych lub zmodernizowanych obiektowych układów regulacji w Centralnym rejestrze jednostek wytwórczych oraz parametrów technicznych jednostek wytwórczych odbywa się zgodnie z następującą procedurą:

- (1) wytwórca informuje pisemnie OSP oraz właściwą ZKO OSP o zamiarach przeprowadzenia testów obiektowych układów regulacji z 14-dniowym wyprzedzeniem. Niniejszy wniosek powinien zawierać opis przeprowadzonej modernizacji, która uzasadnia zmiany parametrów obiektowych układów regulacji;
- (2) po pomyślnym zakończeniu wytwórca sporządza protokół z przeprowadzonych pomiarów oraz występuje z pisemnym wnioskiem do OSP, z kopią wystąpienia do właściwej ZKO OSP, o wprowadzenie zmian w Centralnym rejestrze jednostek wytwórczych;
- (3) po uzyskaniu protokołu z przeprowadzonych testów oraz wniosku elektrowni, o którym mowa w pkt (2), OSP wprowadza stosowne zmiany w Centralnym rejestrze jednostek wytwórczych;
- (4) OSP informuje pisemnie wytwórcę o dacie przyjęcia nowych parametrów obiektowych układów regulacji do eksploatacji.

4.3.14.16. Po podwyższeniu mocy osiągalnej lub obniżeniu minimum technicznego JWCD wytwórca zobowiązany jest do dostosowania zakresu regulacyjnego bloku (regulacji pierwotnej i wtórnej) do wielkości wynikającej z nowych wartości mocy, w terminie do 1-go miesiąca od przeprowadzenia testów odbiorczych mocy osiągalnej lub minimum technicznego jednostki wytwórczej. Po uzyskaniu pozytywnego wyniku testów odbiorczych układów regulacji zmiany wynikające z podwyższenia mocy osiągalnej lub obniżeniu minimum technicznego bloku będą wprowadzone w drodze aneksu do umowy przesyłania oraz umów, na podstawie których świadczone są usługi systemowe.

4.3.14.17. Wtwórca ma prawo wglądu do danych zawartych w Centralnym rejestrze jednostek wytwórczych, w zakresie dotyczącym jego własnych jednostek wytwórczych.

4.3.15. Rejestr magazynów energii elektrycznej

4.3.15.1. OSP prowadzi, w postaci elektronicznej, rejestr magazynów energii elektrycznej o łącznej mocy zainstalowanej większej niż 50 kW, przyłączonych do sieci przesyłowej, stanowiących jej część lub wchodzących w skład jednostki wytwórczej lub instalacji odbiorcy końcowego przyłączonej do tej sieci, dalej „rejestr magazynów energii elektrycznej”.

IRiESP - Warunki korzystania, prowadzenia ruchu, eksploatacji i planowania rozwoju sieci (tekst ujednolicony)		
obowiązuje od dnia 17 listopada 2022 r.	uwzględnia zmiany wprowadzone Kartami aktualizacji nr: CK/1/2012 ÷ CK/3/2014, CK/5/2015 ÷ CK/8/2019, CK/10/2020 ÷ CK/19/2022	strona 206 z 229

4.3.15.2. Rejestr magazynów energii elektrycznej jest prowadzony zgodnie ze wzorem określonym w rozporządzeniu w sprawie rejestru magazynów energii elektrycznej.

4.3.15.3. Rejestr magazynów energii elektrycznej jest jawny i udostępniany na stronie internetowej OSP, z wyłączeniem informacji stanowiących tajemnicę przedsiębiorstwa, które zastrzegł posiadacz magazynu energii elektrycznej, lub podlegających ochronie danych osobowych.

4.3.15.4. OSP dokonuje wpisu danych do rejestru magazynów energii elektrycznej:

- (1) w przypadku magazynów energii elektrycznej przyłączonych do sieci przesyłowej oraz stanowiących jej część - na podstawie posiadanych danych lub zgłoszeń aktualizacji danych zawartych w tym rejestrze dokonywanych przez posiadacza magazynu energii elektrycznej;
- (2) w przypadku magazynów energii elektrycznej wchodzących w skład jednostki wytwórczej lub instalacji odbiorcy końcowego przyłączonej do sieci przesyłowej - na podstawie informacji, w tym stanowiącej aktualizację danych zawartych w tym rejestrze, zgodnej ze wzorem określonym w rozporządzeniu w sprawie rejestru magazynów energii elektrycznej, przekazanej przez posiadacza magazynu energii elektrycznej.

Jeżeli OSP posiada dane, które powinny zostać wpisane do rejestru magazynów energii elektrycznej, lecz dane te nie zostały zgłoszone przez posiadacza magazynu energii elektrycznej w trybie określonym w ustawie Prawo energetyczne, OSP przekazuje te dane posiadaczowi magazynu energii elektrycznej wraz z pouczeniem, że dokona ich publikacji poprzez zamieszczenie w rejestrze magazynów energii elektrycznej, chyba że posiadacz magazynu energii elektrycznej dokona wyraźnego zastrzeżenia odpowiednich danych jako stanowiących tajemnicę przedsiębiorstwa lub podlegających ochronie na gruncie przepisów o ochronie danych osobowych, nie później niż w terminie 7 dni od dnia otrzymania wystąpienia OSP.

Jeżeli OSP nie posiada wszystkich danych, które powinny zostać wpisane do rejestru magazynów energii elektrycznej, OSP wzywa posiadacza magazynu energii elektrycznej do ich przekazania. Posiadacz magazynu energii elektrycznej przekazuje te dane OSP nie później niż w terminie 7 dni od daty otrzymania tego wezwania.

4.3.15.5. Informacje i zgłoszenia aktualizacji danych zawartych w rejestrze magazynów energii elektrycznej, o których mowa w pkt 4.3.15.4, są przekazywane przez posiadacza magazynu energii elektrycznej:

- (1) w formie pisemnej na adres:
Polskie Sieci Elektroenergetyczne S.A.
Departament Przesyłu
ul. Warszawska 165
05 - 520 Konstancin - Jeziorna
- (2) w formie elektronicznej na adres poczty elektronicznej:
 rejestr_magazynow_ee@pse.pl.

IRiESP - Warunki korzystania, prowadzenia ruchu, eksploatacji i planowania rozwoju sieci (tekst ujednolicony)		
obowiązuje od dnia 17 listopada 2022 r.	uwzględnia zmiany wprowadzone Kartami aktualizacji nr: CK/1/2012 ÷ CK/3/2014, CK/5/2015 ÷ CK/8/2019, CK/10/2020 ÷ CK/19/2022	strona 207 z 229

- 4.3.15.6. W przypadku zmiany adresów, o których mowa w pkt 4.3.15.5, do czasu ich aktualizacji poprzez zmianę IRiESP, OSP prześle posiadaczowi magazynu energii elektrycznej, w formie pisemnej, na adres wskazany w umowie przesyłania na potrzeby korespondencji związanej z tą umową, zaktualizowane dane adresowe, na które należy kierować korespondencję w zakresie wpisu do rejestru magazynów energii elektrycznej.

IRiESP - Warunki korzystania, prowadzenia ruchu, eksploatacji i planowania rozwoju sieci (tekst ujednolicony)		
obowiązuje od dnia 17 listopada 2022 r.	uwzględnia zmiany wprowadzone Kartami aktualizacji nr: CK/1/2012 ÷ CK/3/2014, CK/5/2015 ÷ CK/8/2019, CK/10/2020 ÷ CK/19/2022	strona 208 z 229

5. WYMIANA INFORMACJI POMIĘDZY OSP A UŻYTKOWNIKAMI SYSTEMU

5.1. Formy wymiany informacji

5.1.1. Postanowienia ogólne

5.1.1.1. Wymiana informacji pomiędzy OSP a użytkownikami systemu może się odbywać:

- (1) poprzez systemy teleinformatyczne,
- (2) telefonicznie,
- (3) drogą elektroniczną,
- (4) faksem,
- (5) listownie,
- (6) poprzez publikację na stronie internetowej,
- (7) poprzez udostępnienie do publicznego wglądu w siedzibie OSP.

Wykorzystanie ww. form dla konkretnych informacji określa OSP, o ile forma wymiany informacji nie została określona przez obowiązujące przepisy.

5.1.1.2. Do systemów teleinformatycznych służących do zbierania, przekazywania i wymiany informacji, o których mowa w pkt 5.1.1.1 (1), zalicza się:

- (1) system wymiany informacji o rynku energii (WIRE),
- (2) system operatywnej współpracy z elektrowniami (SOWE),
- (3) system prowadzenia ruchu i sterowania pracą KSE (SCADA),
- (4) system regulatora centralnego (LFC) oraz system monitorowania parametrów pracy jednostek (SMPP),
- (5) centralny system pomiarowo - rozliczeniowy (CSPR),
- (6) centralny system automatycznej regulacji częstotliwości i mocy.

Architektura oraz funkcje ww. systemów teleinformatycznych zostały szczegółowo scharakteryzowane w pkt 6.1 - 6.6.

5.1.1.3. Wymagania dotyczące protokołów i standardów wykorzystywanych przez systemy teleinformatyczne, o których mowa w pkt 5.1.1.2 (1), zostały szczegółowo omówione w:

- (1) pkt 2.2.3.8.2 - w zakresie systemu WIRE,
- (2) pkt 2.2.3.9.2, w zakresie systemu SOWE,
- (3) pkt 2.2.3.10.2, w zakresie systemu SCADA,
- (4) pkt 2.2.3.11.2, w zakresie systemu LFC/SMPP WIRE.

5.1.1.4. W przypadku awarii systemów informatycznych, w zakresie wymiany informacji, OSP podejmuje następujące działania:

- (1) informuje zainteresowane podmioty o awarii w możliwie najkrótszym czasie,

IRIESP - Warunki korzystania, prowadzenia ruchu, eksploatacji i planowania rozwoju sieci (tekst ujednolicony)		
obowiązuje od dnia 17 listopada 2022 r.	uwzględnia zmiany wprowadzone Kartami aktualizacji nr: CK/1/2012 ÷ CK/3/2014, CK/5/2015 ÷ CK/8/2019, CK/10/2020 ÷ CK/19/2022	strona 209 z 229

- (2) informuje o warunkach obowiązujących podczas awarii,
- (3) informuje o rozwoju sytuacji.

5.1.1.5. Wymiana informacji może być realizowana za pomocą poczty elektronicznej, w postaci krótkich notatek, komunikatów lub plików tekstowych, a także w postaci bezpośrednio przekazywanych plików tekstowych lub innych dokumentów elektronicznych.

5.1.1.6. Informacje przekazywane w formie, o której mowa w pkt 5.1.1.5, powinny być autoryzowane przez osoby upoważnione, które znajdują się w wykazach osób upoważnionych, tworzonych zgodnie z pkt 4.3.2.13.

5.1.2. Strona internetowa OSP

5.1.2.1. Strona internetowa OSP jest wykorzystywana przez OSP jako platforma publikacji i udostępniania informacji zainteresowanym podmiotom.

5.1.2.2. Strona internetowa OSP jest dostępna pod adresem: www.pse.pl.

5.2. Zakres informacji publikowanych przez OSP

5.2.1. W ramach udostępniania użytkownikom systemu, informacji o warunkach świadczenia usług przesyłania niezbędnych do uzyskania dostępu do sieci przesyłowej, korzystania z tej sieci i KSE oraz pracy KSE, OSP publikuje na swojej stronie internetowej w szczególności:

- (1) IRiESP;
- (2) Taryfę OSP;
- (3) TCM (ang. „terms, conditions and methodologies”) - metody, warunki, wymogi i zasady, przyjęte na podstawie:

(3.1) rozporządzenia (WE) nr 714/2009 Parlamentu Europejskiego i Rady z dnia 13 lipca 2009 r. w sprawie warunków dostępu do sieci w odniesieniu do transgranicznej wymiany energii elektrycznej i uchylające rozporządzenie (WE) nr 1228/2003 (Dz. Urz. UE L 211 z 14.08.2009, str. 15, z późn. zm.) (dalej „rozporządzenie 714”).

Od dnia 1 stycznia 2020 r. na podstawie rozporządzenia Parlamentu Europejskiego i Rady (UE) 2019/943 z dnia 5 czerwca 2019 r. w sprawie rynku wewnętrznego energii elektrycznej (Dz. Urz. UE L 158 z 14.06.2019, str. 54) (dalej „rozporządzenie 943”);

(3.2) Kodeksów sieci - rozporządzeń wydanych na podstawie art. 6 lub 18 rozporządzenia 714 albo na podstawie art. 59 lub 61 rozporządzenia 943;

Jeżeli TCM został przyjęty w innym języku niż język polski, OSP publikuje TCM w wersji obcojęzycznej, wykonuje jego tłumaczenie na język polski i niezwłocznie je publikuje;

(4) procedury określone przez OSP w wykonaniu obowiązków wynikających z Kodeksów sieci;

IRiESP - Warunki korzystania, prowadzenia ruchu, eksploatacji i planowania rozwoju sieci (tekst ujednolicony)		
obowiązuje od dnia 17 listopada 2022 r.	uwzględnia zmiany wprowadzone Kartami aktualizacji nr: CK/1/2012 ÷ CK/3/2014, CK/5/2015 ÷ CK/8/2019, CK/10/2020 ÷ CK/19/2022	strona 210 z 229

- (5) projekt planu rozwoju lub projekt aktualizacji planu rozwoju zgodnie z pkt 3.1.6.(1);
- (6) plan rozwoju lub aktualizację planu rozwoju uzgodnione z Prezesem URE, zgodnie z pkt 3.1.7;
- (7) komunikaty o wystąpieniu zagrożenia bezpieczeństwa dostaw energii elektrycznej i podejmowanych działaniach;
- (8) informację o podmiocie pełniącym obowiązki sprzedawcy zobowiązanego;
- (9) informacje, o których mowa w pkt 5.2.2 - 9, 6.1.1.4, 6.1.5.6.3, 6.2.1.4, 6.2.5.3.4, 6.2.5.4.2.

5.2.2.

W zakresie przyłączania do sieci przesyłowej OSP urządzeń wytwórczych, sieci dystrybucyjnych, urządzeń odbiorców końcowych, połączeń międzysystemowych oraz linii bezpośrednich, OSP na swojej stronie internetowej publikuje:

- (1) wzory wniosków o określenie warunków przyłączenia;
- (2) informacje dotyczące:
 - (2.1) podmiotów ubiegających się o przyłączenie źródeł do sieci przesyłowej, lokalizacji przyłączy, mocy przyłączeniowej, rodzaju instalacji, dat wydania warunków przyłączenia, zawarcia umów o przyłączenie do sieci i rozpoczęcia dostarczania energii elektrycznej,
 - (2.2) wartości łącznej dostępnej mocy przyłączeniowej dla źródeł, a także planowanych zmian tych wartości w okresie kolejnych 5 lat od dnia ich publikacji, dla całej sieci OSP z podziałem na stacje elektroenergetyczne lub ich grupy wchodzące w skład sieci przesyłowej. Wartość łącznej mocy przyłączeniowej jest pomniejszana o moc wynikającą z wydanych i ważnych warunków przyłączenia źródeł do sieci elektroenergetycznej.

Informacje, o których mowa w pkt (2.1) - (2.2) OSP publikuje z zachowaniem przepisów o ochronie informacji niejawnych lub innych informacji prawnie chronionych i aktualizuje je co najmniej raz na kwartał, uwzględniając dokonaną rozbudowę i modernizację sieci oraz realizowane i będące w trakcie realizacji przyłączenia.

5.2.3.

W zakresie dotyczącym pracy KSE, OSP na swojej stronie internetowej publikuje:

- (1) raz w roku, do końca listopada, informacje o zasobach wytwórczych KSE, z uwzględnieniem zdolności wytwórczych źródeł, których rozpoczęcie eksploatacji jest przewidywane w okresie najbliższych 5 lat, które obejmują:
 - (1.1) informacje dotyczące poszczególnych JWCD:
 - (1.1.1) nazwa elektrowni,
 - (1.1.2) kod jednostki,
 - (1.1.3) moc osiągalna jednostki,
 - (1.1.4) napięcie przyłączenia jednostki,
 - (1.1.5) rodzaj paliwa podstawowego jednostki,
 - (1.2) przewidywaną sumaryczną moc osiągalną wszystkich nJWCD,

IRiESP - Warunki korzystania, prowadzenia ruchu, eksploatacji i planowania rozwoju sieci (tekst ujednolicony)		
obowiązuje od dnia 17 listopada 2022 r.	uwzględnia zmiany wprowadzone Kartami aktualizacji nr: CK/1/2012 ÷ CK/3/2014, CK/5/2015 ÷ CK/8/2019, CK/10/2020 ÷ CK/19/2022	strona 211 z 229

- (2) na bieżąco, zgodnie z iteracyjno-przyrostowym sposobem opracowywania planu koordynacyjnego dostępnych zasobów KSE dla 5-letniego horyzontu planowania, informacje o planowanej pracy KSE, które obejmują:
- (2.1) godzinowe dane planu koordynacyjnego dostępnych zasobów KSE dla 5-letniego horyzontu planowania, wyrażone w wartościach netto:
- (2.1.1) prognozowane zapotrzebowanie sieci,
 - (2.1.2) wymagane rezerwy mocy OSP, o których mowa w pkt 4.3.4.10 i 4.3.4.11,
 - (2.1.3) prognozowana moc dyspozycyjna jednostek wytwórczych i magazynów energii świadczących usługi bilansujące w ramach Rynku Bilansującego,
 - (2.1.4) prognozowana produkcja energii elektrycznej jednostek wytwórczych i magazynów energii świadczących usługi bilansujące w ramach Rynku Bilansującego,
 - (2.1.5) prognozowana produkcja energii elektrycznej jednostek wytwórczych i magazynów energii nie świadczących usług bilansujących w ramach Rynku Bilansującego,
 - (2.1.6) prognozowana sumaryczna generacja źródeł wiatrowych,
 - (2.1.7) prognozowana sumaryczna generacja źródeł fotowoltaicznych,
 - (2.1.8) prognozowana wymiana międzysystemowa,
 - (2.1.9) prognozowana wielkość niedyspozycyjności wynikająca z ograniczeń sieciowych występujących w sieci przesyłowej oraz sieci dystrybucyjnej w zakresie dostarczania energii elektrycznej,
 - (2.1.10) suma obowiązków mocowych wszystkich jednostek rynku mocy,
 - (2.1.11) prognozowana produkcja energii elektrycznej z zasobów wytwórczych nieobjętych obowiązkami mocowymi,
 - (2.1.12) prognozowana wielkość nadwyżki mocy dostępnej dla OSP,
- (2.2) ograniczenia sieciowe, jako dane o minimalnej wymaganej mocy (liczbie jednostek) i maksymalnej dopuszczalnej mocy (liczbie jednostek) w poszczególnych węzłach wytwórczych sieci zamkniętej,
- (2.3) plan remontów poszczególnych JWCD i JWCK, w tym nazwa elektrowni, numer JWCD i JWCK oraz planowany termin rozpoczęcia i zakończenia remontu,
- (2.4) dane wyjściowe planu koordynacyjnego PKD - wykaz publikowanych danych określa IRiESP – Bilansowanie systemu i zarządzanie ograniczeniami systemowymi,
- (2.5) dane wyjściowe planu koordynacyjnego BPKD - wykaz publikowanych danych określa IRiESP - Bilansowanie systemu i zarządzanie ograniczeniami systemowymi,
- (3) w dobie $n+1$, informacje o pracy KSE z doby n , które obejmują:

IRiESP - Warunki korzystania, prowadzenia ruchu, eksploatacji i planowania rozwoju sieci (tekst ujednolicony)		
obowiązuje od dnia 17 listopada 2022 r.	uwzględnia zmiany wprowadzone Kartami aktualizacji nr: CK/1/2012 ÷ CK/3/2014, CK/5/2015 ÷ CK/8/2019, CK/10/2020 ÷ CK/19/2022	strona 212 z 229

- (3.1) zapotrzebowanie na moc w KSE,
- (3.2) krajowe saldo wymiany międzysystemowej (równoległej, nierównoległej),
- (3.3) zagregowane wartości bilansu mocy KSE w szczycie rannym i wieczornym,
- (3.4) zestawienie ubytków mocy poszczególnych JWCD w poszczególnych godzinach doby n, w tym nazwa elektrowni, numer JWCD oraz wielkość ubytku, w podziale na ubytki sieciowe i elektrowniane,
- (3.5) sumaryczna generacja JWCD oraz nJWCD,
- (3.6) sumaryczna generacja nJWCD,
- (3.7) sumaryczna generacja źródeł wiatrowych,
- (3.8) sumaryczna generacja źródeł fotowoltaicznych,
- (4) ograniczenia sieciowe w cyklach rocznych i miesięcznych oraz w cyklach dobowych, aktualizowanych codziennie na okres kolejnych 9 dni.

5.2.4. W zakresie wymiany międzysystemowej, OSP na swojej stronie internetowej publikuje:

- (1) wzór wniosku o nadanie kodu identyfikacyjnego EIC oraz wykaz kodów EIC nadanych przez polskie Biuro Kodów EIC;
- (2) zasady wyznaczania zdolności przesyłowych na liniach wymiany międzysystemowej;
- (3) zasady rezerwacji zdolności przesyłowych wymiany międzysystemowej;
- (4) wielkości technicznych zdolności przesyłowych (TTC/NTC) wymiany międzysystemowej;
- (5) niezbędne wielkości rezerw zdolności przesyłowych wymiany międzysystemowej (TRM) w kierunku eksportowym i importowym;
- (6) informacje o rezultatach przetargów na zdolności przesyłowe wymiany międzysystemowej;
- (7) dane teleadresowe polskiego Biura Kodów EIC.

5.2.5. W ramach świadczonych przez OSP usług przesyłania i udostępniania KSE, OSP na swojej stronie internetowej publikuje:

- (1) wzór wniosku o zawarcie umowy przesyłania;
- (2) standardy umów przesyłania i umów udostępniania KSE.

5.2.6. W zakresie odpowiedzialności odszkodowawczej, OSP na swojej stronie internetowej publikuje wzór wniosku o odszkodowanie.

5.2.7. W zakresie wstrzymania dostarczania energii elektrycznej do odbiorcy, na żądanie sprzedawcy, OSP na swojej stronie internetowej publikuje następujące dokumenty:

- (1) wzór wniosku o wstrzymanie dostarczania energii elektrycznej zawierający w szczególności oświadczenie sprzedawcy, potwierdzające, że odbiorca zwleka z zapłatą należności,

IRiESP - Warunki korzystania, prowadzenia ruchu, eksploatacji i planowania rozwoju sieci (tekst ujednolicony)		
obowiązuje od dnia 17 listopada 2022 r.	uwzględnia zmiany wprowadzone Kartami aktualizacji nr: CK/1/2012 ÷ CK/3/2014, CK/5/2015 ÷ CK/8/2019, CK/10/2020 ÷ CK/19/2022	strona 213 z 229

- (2) wzór powiadomienia o cofnięciu wniosku o wstrzymanie dostarczania energii elektrycznej,
- (3) wzór wniosku o przesunięcie, do wskazanej daty, wstrzymania dostarczania energii elektrycznej.

5.2.8. W zakresie systemów teleinformatycznych, OSP na swojej stronie internetowej publikuje:

- (1) szczegółowe wymagania wobec sprzętu, oprogramowania narzędziowego i systemowego dla systemów współpracujących z systemami OSP;
- (2) standardy techniczne dokumentów elektronicznych wymienianych pomiędzy OSP a użytkownikami systemu;
- (3) wymagania bezpieczeństwa w zakresie wymiany danych systemów współpracujących z systemami OSP;
- (4) procedury organizacyjne i techniczne dotyczące współpracy systemów informatycznych OSP i użytkowników systemu, w tym w szczególności procedury przyłączania, wprowadzania zmian oraz nadawania uprawnień.

5.2.9. W zakresie informacji o wartości cen energii elektrycznej, o których mowa w art. 4b ust. 4 i 6 ustawy o OZE, tj. rynkowej ceny energii elektrycznej i rynkowej miesięcznej ceny energii elektrycznej, oraz o skorygowanych wartościach tych cen, OSP publikuje na swojej stronie internetowej ww. ceny w następujących terminach:

- (1) w zakresie rynkowej ceny energii elektrycznej: do godziny 18:00 doby poprzedzającej dobę, której cena dotyczy ^{*)},
- (2) w zakresie skorygowanej rynkowej ceny energii elektrycznej: do godziny 18:00 doby następującej po dobie w której podmioty, o których mowa w art. 11zb ust. 6 ustawy Prawo energetyczne przekażą zmienione dane wykorzystywane do ustalenia tej ceny,
- (3) w zakresie rynkowej miesięcznej ceny energii elektrycznej: do 11-go dnia miesiąca następującego po miesiącu, którego cena dotyczy ^{**)},
- (4) w zakresie skorygowanej rynkowej miesięcznej ceny energii elektrycznej: do 11-go dnia każdego miesiąca dla miesięcy, dla których cena ta została skorygowana w przypadku zmiany danych wykorzystywanych do ustalenia tej ceny; możliwość korygowania wygasa wraz z upływem 12-go miesiąca po zakończeniu miesiąca, którego cena dotyczy.

^{*)}OSP publikuje rynkową cenę energii elektrycznej dotyczącą dni od 1-go lipca 2022 r.

^{**)}OSP publikuje rynkową miesięczną cenę energii elektrycznej dotyczącą miesięcy od czerwca 2022 r. do czerwca 2025 r.

5.2.10. OSP na swojej stronie internetowej publikuje również:

- (1) dane i informacje dotyczące bilansowania systemu i zarządzania ograniczeniami systemowymi, szczegółowo określone w TCM opracowanym na podstawie art. 18 EB GL;

IRiESP - Warunki korzystania, prowadzenia ruchu, eksploatacji i planowania rozwoju sieci (tekst ujednolicony)		
obowiązuje od dnia 17 listopada 2022 r.	uwzględnia zmiany wprowadzone Kartami aktualizacji nr: CK/1/2012 ÷ CK/3/2014, CK/5/2015 ÷ CK/8/2019, CK/10/2020 ÷ CK/19/2022	strona 214 z 229

- (2) zasady kodyfikacji jednostek wytwórczych oraz adres, na który należy kierować wnioski o wydanie świadectwa pochodzenia i gwarancji pochodzenia;
- (3) standardy techniczne OSP stosowane w sieci przesyłowej;
- (4) standardy kodyfikacji Fizycznych Punktów Pomiarowych (FPP) oraz Miejsc Dostarczania Energii Rynku Bilansującego (FDMB) reprezentujących dostawę energii we fragmentach sieci dystrybucyjnej nie objętej obszarem Rynku Bilansującego;
- (5) informacje o strukturze organizacyjnej OSP, w tym w szczególności schemat organizacyjny, zakres zadań realizowanych przez poszczególne jednostki organizacyjne oraz dane teleadresowe;
- (6) szczegółowe wytyczne do oceny stanu technicznego eksploatowanej sieci przesyłowej;
- (7) wzory formularzy stosowane do oceny stanu technicznego eksploatowanych obiektów, układów, urządzeń i instalacji.

5.3. Ochrona informacji

- 5.3.1. W stosunku do informacji otrzymanych od użytkowników systemu, jak również w stosunku do informacji dotyczących umów zawartych z tymi podmiotami, OSP jest zobowiązany przestrzegać przepisów o ochronie informacji niejawnych i innych informacji prawnie chronionych.
- 5.3.2. Informacje, o których mowa w pkt 5.3.1 mogą być wykorzystywane przez OSP jedynie w celu realizacji jego obowiązków wynikających z zawartej z danym użytkownikiem systemu umowy, jak również w celu realizacji zadań OSP określonych przepisami prawa krajowego (w tym w szczególności ustawy Prawo energetyczne wraz z przepisami aktów wykonawczych), prawa Unii Europejskiej i IRiESP w sposób wyłączający możliwość spowodowania zagrożenia lub naruszenia prawnie chronionych interesów użytkownika systemu.
- 5.3.3. Obowiązek zachowania w tajemnicy informacji, o których mowa w pkt 5.3.1, trwa także po zakończeniu okresu obowiązywania zawartej przez OSP z tym użytkownikiem systemu umowy, nie dłużej jednak niż 5 lat od jej wygaśnięcia lub rozwiązania.
- 5.3.4. Postanowienia dotyczące ochrony informacji zawarte powyżej, nie będą stanowiły przeszkody dla OSP w ujawnianiu informacji konsultantom i podwykonawcom działającym w imieniu i na rzecz OSP przy wykonywaniu zadań określonych przepisami prawa krajowego (w tym w szczególności ustawy Prawo energetyczne wraz z przepisami aktów wykonawczych), prawa Unii Europejskiej i IRiESP, z zastrzeżeniem zachowania wymogów określonych w pkt 5.3.5 oraz w ujawnianiu informacji, która należy do informacji powszechnie znanych lub informacji, których ujawnienie jest wymagane na podstawie obowiązujących przepisów prawa, w tym przepisów dotyczących obowiązków informacyjnych spółek publicznych, lub na ujawnienie których użytkownik systemu wyraził zgodę na piśmie. OSP jest również uprawniony do ujawnienia informacji działając w celu zastosowania się do

IRiESP - Warunki korzystania, prowadzenia ruchu, eksploatacji i planowania rozwoju sieci (tekst ujednolicony)		
obowiązuje od dnia 17 listopada 2022 r.	uwzględnia zmiany wprowadzone Kartami aktualizacji nr: CK/1/2012 ÷ CK/3/2014, CK/5/2015 ÷ CK/8/2019, CK/10/2020 ÷ CK/19/2022	strona 215 z 229

postanowień IRiESP, wymagań organu regulacyjnego, w związku z toczącym się postępowaniem sądowym lub postępowaniem przed organem regulacyjnym.

- 5.3.5. OSP zapewnia, że wszystkie podmioty, które w jego imieniu i na jego rzecz będą uczestniczyły w realizacji zadań określonych przepisami prawa krajowego (w tym w szczególności ustawy Prawo energetyczne wraz z przepisami aktów wykonawczych), prawa Unii Europejskiej i IRiESP zostaną przez OSP zobowiązane do zachowania w tajemnicy informacji, o których mowa w pkt 5.3.1, na warunkach określonych w pkt 5.3.1 - 4.
- 5.3.6. Postanowienia pkt 5.3.1 - 5 obowiązują odpowiednio użytkowników systemu w zakresie ochrony przez nich i ich konsultantów oraz podwykonawców, informacji otrzymanych od OSP jak również w stosunku do informacji dotyczących umów zawartych z OSP.

IRiESP - Warunki korzystania, prowadzenia ruchu, eksploatacji i planowania rozwoju sieci (tekst ujednolicony)		
obowiązuje od dnia 17 listopada 2022 r.	uwzględnia zmiany wprowadzone Kartami aktualizacji nr: CK/1/2012 ÷ CK/3/2014, CK/5/2015 ÷ CK/8/2019, CK/10/2020 ÷ CK/19/2022	strona 216 z 229

6. SYSTEMY TELEINFORMATYCZNE WYKORZYSTYWANE PRZEZ OSP

6.1. System wymiany informacji o rynku energii

6.1.1. Zadania systemu WIRE

- 6.1.1.1. System WIRE jest dedykowany do wymiany informacji pomiędzy OSP a podmiotami uprawnionymi do wymiany informacji z OSP (dalej „operatorzy rynku”), zgodnie z postanowieniami TCM opracowanego na podstawie art. 18 EB GL.
- 6.1.1.2. System WIRE jest dedykowany do zbierania, przekazywania i wymiany informacji na rynku energii w obszarze rynku bilansującego.
- 6.1.1.3. System WIRE służy jako narzędzie i platforma wymiany informacji handlowej, w postaci standardowych dokumentów elektronicznych.
- 6.1.1.4. Szczegółowy opis i wymagania funkcjonalne systemu WIRE zawierają standardy techniczne systemu WIRE, które OSP publikuje na swojej stronie internetowej.

6.1.2. Architektura systemu WIRE

- 6.1.2.1. Architektura systemu WIRE obejmuje centralny moduł komunikacyjny systemu WIRE w wersji dla OSP, moduły zewnętrzne WIRE/UR w wersji dla operatorów rynku oraz moduł rezerwowy WIRE/RP.
- 6.1.2.2. Wymiana informacji pomiędzy modulem centralnym systemu WIRE oraz modułami WIRE/UR odbywa się w topologii „gwiazdy”, tzn. komunikacja możliwa jest tylko pomiędzy serwerem centralnym systemu WIRE znajdującym się u OSP, a serwerami lokalnymi systemu WIRE zlokalizowanymi u operatorów rynku.

6.1.3. Struktura funkcjonalna i wymagania aplikacyjne WIRE

- 6.1.3.1. Moduł centralny, znajdujący się u OSP, realizuje odbieranie i wysyłanie dokumentów z/do systemów informatycznych operatorów rynku z zachowaniem kontroli i zabezpieczeń przesyłanych danych.
- 6.1.3.2. Moduł centralny systemu WIRE zapewnia archiwizację wszystkich przesyłanych informacji oraz udostępnia archiwum dokumentów autoryzowanym użytkownikom.
- 6.1.3.3. Moduł rezerwowy WIRE/RP zlokalizowany u OSP umożliwia przekazywanie zgłoszeń umów sprzedaży, ofert bilansujących oraz grafików wymiany międzysystemowej, w sytuacjach awarii modułu WIRE/UR lub awarii dedykowanych łączy komunikacyjnych.
- 6.1.3.4. Moduły lokalne WIRE/UR, zlokalizowane u operatorów rynku, umożliwiają dostęp do modułu centralnego oraz wymianę danych z zachowaniem standardów określonych dla systemu WIRE w zakresie struktury dokumentów, zabezpieczeń i kontroli przesyłanych danych.
- 6.1.3.5. Centrum Certyfikacji OSP (CCO) realizuje funkcje związane z zarządzaniem certyfikatami cyfrowymi wykorzystywanymi w systemie WIRE. Umożliwia

IRIESP - Warunki korzystania, prowadzenia ruchu, eksploatacji i planowania rozwoju sieci (tekst ujednolicony)		
obowiązuje od dnia 17 listopada 2022 r.	uwzględnia zmiany wprowadzone Kartami aktualizacji nr: CK/1/2012 ÷ CK/3/2014, CK/5/2015 ÷ CK/8/2019, CK/10/2020 ÷ CK/19/2022	strona 217 z 229

autoryzację certyfikatów menedżerów kolejek WebSphere MQ jednoznacznie identyfikujących serwery WIRE/UR operatorów rynku.

6.1.3.6. Wymagania techniczne dla systemu WIRE są określone w pkt 2.2.3.8.

6.1.4. Zakres przesyłanych informacji przy wykorzystaniu WIRE

6.1.4.1. System WIRE obejmuje wymianę informacji w zakresie: zgłoszeń umów sprzedaży oraz ofert bilansujących, zgłoszeń grafików wymiany międzysystemowej, planów koordynacyjnych oraz danych pomiarowych i pomiarowo - rozliczeniowych energii oraz danych rozliczeniowych. Szczegółowy zakres informacji handlowych wymienianych za pomocą systemu WIRE zamieszczono w IRiESP - Bilansowanie systemu i zarządzanie ograniczeniami systemowymi i TCM opracowanym na podstawie art. 18 EB GL.

6.1.5. Procedury systemu WIRE

6.1.5.1. Zakres procedur systemu WIRE

6.1.5.1.1. Zarządzanie konfiguracją systemu WIRE odbywa się zgodnie z procedurami regulującymi procesy przyłączania nowych operatorów rynku, zarządzania zmianami w standardach oraz zmianami w konfiguracji.

6.1.5.1.2. OSP publikuje procedury dotyczące systemu WIRE na swojej stronie internetowej.

6.1.5.2. Procedura przyłączenia i akceptacji systemu informatycznego WIRE/UR do systemów informatycznych OSP dla WIRE/UR i WIRE

6.1.5.2.1. Przyłączenie i akceptacja systemu informatycznego WIRE/UR do systemu informatycznego OSP następuje po spełnieniu przez podmiot warunków określonych w procedurze przyłączania i akceptacji określonej przez OSP.

6.1.5.2.2. Procedura przyłączenia i akceptacji systemów WIRE ma zastosowanie w procesie uruchamiania systemów informatycznych WIRE/UR operatorów rynku. Procedura obejmuje zagadnienia techniczne dotyczące współpracy systemów bezpieczeństwa i systemów wymiany informacji OSP i operatorów rynku.

6.1.5.3. Procedura zarządzania uprawnieniami archiwum WIRE

6.1.5.3.1. Autoryzacja użytkowników systemów informatycznych WIRE/UR następuje po spełnieniu przez podmiot warunków określonych w procedurze zarządzania uprawnieniami użytkowników archiwum systemu WIRE, opracowanej przez OSP.

6.1.5.3.2. Procedura zarządzania uprawnieniami archiwum systemu WIRE zawiera kroki jakie powinien wykonać administrator bezpieczeństwa operatora rynku, w celu uzyskania dostępu do archiwum systemu WIRE dla reprezentantów operatora rynku, upoważnionych przez operatora rynku do przeglądania dokumentów przechowywanych w archiwum systemu WIRE.

IRiESP - Warunki korzystania, prowadzenia ruchu, eksploatacji i planowania rozwoju sieci (tekst ujednolicony)		
obowiązuje od dnia 17 listopada 2022 r.	uwzględnia zmiany wprowadzone Kartami aktualizacji nr: CK/1/2012 ÷ CK/3/2014, CK/5/2015 ÷ CK/8/2019, CK/10/2020 ÷ CK/19/2022	strona 218 z 229

6.1.5.3.3. Archiwum systemu WIRE jest udostępniane wyłącznie upoważnionym do przeglądania dokumentów reprezentantom operatorów rynku, w zakresie dokumentów wymienianych pomiędzy OSP i odpowiednim operatorem rynku.

6.1.5.4. Procedura testów systemu rezerwowego przekazywania zgłoszeń WIRE/RP dla operatorów rynku

6.1.5.4.1. Procedura testów systemu rezerwowego przekazywania zgłoszeń WIRE/RP dla operatorów rynku obejmuje proces testowania rozwiązań systemu WIRE/RP przez operatorów rynku, niezbędny dla poprawnego użytkowania modułu przez reprezentantów operatorów rynku.

6.1.5.4.2. Moduł rezerwowy systemu WIRE/RP jest udostępniony wyłącznie autoryzowanym reprezentantom operatorów rynku.

6.1.5.5. Procedura testów uzupełniających zakres działania operatorów rynku

6.1.5.5.1. Procedura testów uzupełniających zakres działania operatorów rynku zawiera kroki jakie powinni wykonać OSP oraz operatorzy rynku, celem rozszerzenia zakresu działania operatorów rynku na rynku bilansującym.

6.1.5.5.2. Procedura testów uzupełniających zakres działania operatorów rynku ma zastosowanie podczas zmiany funkcji operatora rynku z operatora handlowego na operatora handlowo - technicznego lub rozszerzenia zakresu funkcji o dysponowanie jednostkami grafikovymi wymiany międzysystemowej uczestnika rynku bilansującego.

6.1.5.6. Procedura wprowadzania zmian w standardach technicznych systemu WIRE

6.1.5.6.1. Wprowadzenie zmian w standardach technicznych WIRE wymaga dostosowania systemów WIRE/UR przez operatorów rynku oraz zatwierdzenia zaimplementowanych zmian poprzez testy zgodności wymiany dokumentów.

6.1.5.6.2. Procedura wprowadzania zmian w standardach technicznych systemu WIRE zawiera kroki jakie powinni wykonać OSP oraz operatorzy rynku, celem wprowadzenia do systemu WIRE zmian określonych w tych standardach.

6.1.5.6.3. Procedurę wprowadzania zmian w standardach technicznych systemu WIRE OSP publikuje na swojej stronie internetowej.

6.2. System operatywnej współpracy z elektrowniami

6.2.1. Zadania systemu SOWE

6.2.1.1. System SOWE jest dedykowany do wymiany informacji technicznych pomiędzy służbami dyspozytorskimi OSP, a służbami ruchowymi wytwórców zarządzających JWCD.

6.2.1.2. Systemu SOWE jest dedykowany do zbierania, przekazywania i wymiany informacji na potrzeby zarządzania pracą JWCD w KSE.

IRiESP - Warunki korzystania, prowadzenia ruchu, eksploatacji i planowania rozwoju sieci (tekst ujednolicony)		
obowiązuje od dnia 17 listopada 2022 r.	uwzględnia zmiany wprowadzone Kartami aktualizacji nr: CK/1/2012 ÷ CK/3/2014, CK/5/2015 ÷ CK/8/2019, CK/10/2020 ÷ CK/19/2022	strona 219 z 229

6.2.1.3. System SOWE umożliwia wymianę informacji w fazach okresowego i bieżącego planowania dyspozycyjności poszczególnych jednostek wytwórczych oraz sterowania wytwarzaniem energii.

6.2.1.4. Szczegółowy opis i wymagania funkcjonalne systemu SOWE zawierają standardy techniczne systemu SOWE, które OSP publikuje na swojej stronie internetowej.

6.2.2. Architektura systemu SOWE

6.2.2.1. System SOWE obejmuje dwa moduły: centralny moduł komunikacyjny SOWE w wersji dla OSP i moduł zewnętrzny SOWE/EL w wersji dla podmiotów zarządzających JWCD.

6.2.2.2. Wymiana informacji pomiędzy modułem centralnym systemu SOWE oraz modułami SOWE/EL odbywa się w topologii „gwiazdy”, tzn. komunikacja możliwa jest tylko pomiędzy serwerem centralnym systemu SOWE znajdującym się u OSP, a serwerami lokalnymi systemu SOWE zlokalizowanymi w elektrowniach.

6.2.3. Struktura funkcjonalna i wymagania aplikacyjne SOWE

6.2.3.1. Moduł centralny, znajdujący się u OSP, realizuje odbieranie i wysyłanie dokumentów z/do systemów informatycznych SOWE/EL elektrowni z zachowaniem kontroli i zabezpieczeń przesyłanych danych.

6.2.3.2. Moduł centralny systemu SOWE zapewnia archiwizację wszystkich przesyłanych informacji oraz udostępnia archiwum dokumentów autoryzowanym użytkownikom.

6.2.3.3. Moduły lokalne SOWE/EL, zlokalizowane w elektrowniach, umożliwiają dostęp do modułu centralnego oraz wymianę danych z zachowaniem standardów określonych dla systemu SOWE w zakresie struktury dokumentów, zabezpieczeń i kontroli przesyłanych danych.

6.2.3.4. Centrum Certyfikacji OSP (CCO) realizuje funkcje związane z zarządzaniem certyfikatami cyfrowymi wykorzystywanymi w systemie SOWE. Umożliwia autoryzację certyfikatów menedżerów kolejek WebSphere MQ jednoznacznie identyfikujących serwery SOWE/EL.

6.2.3.5. Wymagania techniczne dla systemu SOWE są określone w pkt 2.2.3.9.

6.2.4. Zakres informacji przekazywanych przy wykorzystaniu SOWE

6.2.4.1. System SOWE umożliwia bezpośrednie przekazywanie przez służby dyspozytorskie OSP - KDM do służb ruchowych wytwórcy DIRE planów obciążeń JWCD na okresy 15-minutowe oraz poleceń ruchowych, a także umożliwia wymianę informacji pomiędzy służbami ruchowymi wytwórcy DIRE i służbami dyspozytorskimi OSP w zakresie dyspozycyjności jednostek wytwórczych, zdarzeń ruchowych i sieciowych. Zakres informacji wymienianych za pomocą systemu SOWE określono w TCM opracowanym na podstawie art. 18 EB GL oraz IRiESP - Bilansowanie systemu i zarządzanie ograniczeniami systemowymi.

IRiESP - Warunki korzystania, prowadzenia ruchu, eksploatacji i planowania rozwoju sieci (tekst ujednolicony)		
obowiązuje od dnia 17 listopada 2022 r.	uwzględnia zmiany wprowadzone Kartami aktualizacji nr: CK/1/2012 ÷ CK/3/2014, CK/5/2015 ÷ CK/8/2019, CK/10/2020 ÷ CK/19/2022	strona 220 z 229

6.2.5. Procedury systemu SOWE

6.2.5.1. Zakres procedur systemu SOWE

- 6.2.5.1.1. Zarządzanie konfiguracją systemu SOWE odbywa się zgodnie z procedurami regulującym procesy przyłączania nowych elektrowni, zarządzania zmianami w standardach oraz zmianami w konfiguracji.
- 6.2.5.1.2. OSP publikuje procedury dotyczące systemu SOWE na swojej stronie internetowej.

6.2.5.2. Procedura przyłączenia i akceptacji systemu informatycznego SOWE/EL do systemów informatycznych OSP dla SOWE/EL i SOWE

- 6.2.5.2.1. Przyłączenie i akceptacja systemu informatycznego SOWE/EL do systemu informatycznego OSP następuje po spełnieniu przez podmiot warunków określonych w procedurze przyłączania i akceptacji określonej przez OSP.
- 6.2.5.2.2. Procedura przyłączenia i akceptacji systemów SOWE ma zastosowanie w procesie uruchamiania systemów informatycznych SOWE elektrowni dysponujących Jednostkami Wytwórczymi Centralnie Dysponowanymi. Procedura obejmuje zagadnienia techniczne dotyczące współpracy systemów bezpieczeństwa i systemów wymiany informacji OSP i Elektrowni.

6.2.5.3. Procedura zarządzania uprawnieniami archiwum systemu SOWE

- 6.2.5.3.1. Autoryzacja użytkowników systemów informatycznych SOWE/EL następuje po spełnieniu przez podmiot warunków określonych w procedurze zarządzania uprawnieniami użytkowników archiwum systemu SOWE, opracowanej przez OSP.
- 6.2.5.3.2. Procedura zarządzania uprawnieniami archiwum systemu SOWE zawiera kroki jakie powinien wykonać administrator bezpieczeństwa elektrowni, w celu uzyskania dostępu do archiwum systemu SOWE dla reprezentantów elektrowni upoważnionych do przeglądania dokumentów przechowywanych w archiwum systemu SOWE.
- 6.2.5.3.3. Archiwum systemu SOWE jest udostępniane wyłącznie upoważnionym do przeglądania dokumentów reprezentantom elektrowni, w zakresie dokumentów wymienianych pomiędzy OSP i elektrownią.
- 6.2.5.3.4. Procedurę zarządzania uprawnieniami archiwum systemu SOWE OSP publikuje na swojej stronie internetowej.

6.2.5.4. Procedura wprowadzania zmian w standardach technicznych systemu SOWE

- 6.2.5.4.1. Wprowadzenie zmian w standardach technicznych SOWE wymaga dostosowania systemów SOWE/EL przez elektrownie oraz zatwierdzenia zaimplementowanych zmian poprzez testy zgodności wymiany dokumentów.

IRiESP - Warunki korzystania, prowadzenia ruchu, eksploatacji i planowania rozwoju sieci (tekst ujednolicony)		
obowiązuje od dnia 17 listopada 2022 r.	uwzględnia zmiany wprowadzone Kartami aktualizacji nr: CK/1/2012 ÷ CK/3/2014, CK/5/2015 ÷ CK/8/2019, CK/10/2020 ÷ CK/19/2022	strona 221 z 229

6.2.5.4.2. Procedura wprowadzania zmian w standardach technicznych systemu SOWE zawiera kroki jakie powinni wykonać OSP oraz elektrownie, celem wprowadzenia do systemu SOWE zmian określonych w tych standardach.

6.3. System nadzoru i zarządzania pracą KSE

6.3.1. Zadania systemu SCADA OSP

6.3.1.1. System SCADA OSP jest systemem wspomagania dyspozytorskiego dedykowanym do prowadzenia ruchu i sterownia pracą KSE, w tym zdalnego sterowania obiektami KSE pozostającymi w dyspozycji OSP.

6.3.1.2. System SCADA OSP pozyskuje dane w trybie on-line z obiektów sieci elektroenergetycznej do centrów dyspozytorskich OSP.

6.3.1.3. System SCADA OSP pozyskuje dane w trybie on-line z systemów SCADA innych operatorów systemu, w tym operatorów systemów dystrybucyjnych.

6.3.2. Architektura systemu SCADA OSP

6.3.2.1. System SCADA OSP obejmuje system centralny dedykowany dla centrum dyspozytorskiego KDM oraz systemy obszarowe dedykowane dla centrów dyspozytorskich ODM.

6.3.2.2. Wymiana informacji w ramach SCADA OSP odbywa się pomiędzy systemem centralnym a systemami obszarowymi w topologii „gwiazdy”, tzn. komunikacja odbywa się wyłącznie pomiędzy systemem centralnym zlokalizowanym w centrum dyspozytorskim KDM, a systemami obszarowymi zlokalizowanymi w centrach dyspozytorskich ODM.

6.3.2.3. Wymiana informacji pomiędzy systemem SCADA OSP a systemami nadzorującymi pracę obiektów sieci elektroenergetycznej odbywa się pomiędzy:

- (1) systemami obszarowymi zlokalizowanymi w centrach dyspozytorskich ODM a systemami zlokalizowanymi w obiektach elektroenergetycznych;
- (2) systemem centralnym zlokalizowanym w KDM a systemami zlokalizowanymi w obiektach elektroenergetycznych.

6.3.2.4. Wymiana informacji pomiędzy systemem SCADA OSP a systemami SCADA OSD odbywa się pomiędzy systemami obszarowymi zlokalizowanymi w centrach dyspozytorskich ODM a systemami SCADA zlokalizowanymi w centrach dyspozytorskich OSD.

6.3.2.5. Wymiana informacji pomiędzy systemem SCADA OSP a systemami SCADA innych operatorów systemów przesyłowych krajów odbywa się pomiędzy systemem centralnym zlokalizowanym w centrum dyspozytorskim KDM a systemami SCADA zlokalizowanymi w centrach dyspozytorskich innych operatorów.

IRiESP - Warunki korzystania, prowadzenia ruchu, eksploatacji i planowania rozwoju sieci (tekst ujednolicony)		
obowiązuje od dnia 17 listopada 2022 r.	uwzględnia zmiany wprowadzone Kartami aktualizacji nr: CK/1/2012 ÷ CK/3/2014, CK/5/2015 ÷ CK/8/2019, CK/10/2020 ÷ CK/19/2022	strona 222 z 229

6.3.2.6. Systemy centralne i obszarowe SCADA OSP zawierają podsystem komunikacyjny służący do wymiany danych z innymi systemami SCADA w oparciu o sieć TCP/IP i protokół komunikacyjny ICCP.

6.3.3. Procedury dla systemu SCADA

6.3.3.1. Procedury wymiany informacji

6.3.3.1.1. Do przekazywania danych bezpośrednio z obiektów elektroenergetycznych do systemu SCADA OSP podstawowo jest stosowany protokół IEC60870-5-104. Za zgodą OSP, przejściowo dopuszcza się stosowanie protokołów DNP3 lub IEC60870-5-101 pracujących na łączach szeregowych.

6.3.3.1.2. Do przekazywania danych z systemów SCADA OSD służą łącza TCP/IP i protokół komunikacyjny ICCP (TASE.2).

6.3.3.2. Zakres informacji w ramach systemu SCADA OSP

6.3.3.2.1. W ramach systemu SCADA OSP są pozyskiwane, przetwarzane i udostępniane dane pomiarowe dotyczące pracy KSE, których zakres, wymagania jakościowe i specyfikację określono w pkt 4.3.12.

6.3.3.3. Procedury przyłączeniowe

6.3.3.3.1. Przyłączenie systemów SCADA OSD do sieci WAN-BB OSP następuje po spełnieniu przez OSD warunków określonych w procedurze przyłączania podmiotu do sieci WAN-BB, którą OSP udostępnia zainteresowanym podmiotom.

6.3.3.3.2. Szczegółowe warunki przyłączenia systemu SCADA OSD są określane indywidualnie i przekazywane przez OSP dla każdego OSD.

6.4. System monitorowania parametrów pracy

6.4.1. Zadania systemu SMPP

6.4.1.1. System SMPP jest systemem akwizycji danych pomiarowych, zintegrowanym z regulatorem centralnym (LFC). Jest on dedykowany do:

- (1) oceny pracy JWCD w ramach systemu automatycznej regulacji częstotliwości i mocy,
- (2) przekazywania informacji o stanie JWCD na potrzeby prowadzenia ruchu KSE,
- (3) monitorowania parametrów pracy JWCD w czasie rzeczywistym na potrzeby prowadzenia bieżącej automatycznej regulacji częstotliwości i mocy przez regulator centralny (LFC),
- (4) dokonywania analiz pracy KSE, zgodnie z wymaganiami ENTSO-E.

IRiESP - Warunki korzystania, prowadzenia ruchu, eksploatacji i planowania rozwoju sieci (tekst ujednolicony)		
obowiązuje od dnia 17 listopada 2022 r.	uwzględnia zmiany wprowadzone Kartami aktualizacji nr: CK/1/2012 ÷ CK/3/2014, CK/5/2015 ÷ CK/8/2019, CK/10/2020 ÷ CK/19/2022	strona 223 z 229

- 6.4.1.2. Węzły lokalne systemu SMPP pozyskują w trybie on-line dane z układów automatyki blokowej jednostki wytwórczej i udostępniają je do węzła centralnego systemu LFC oraz SMPP.
- 6.4.1.3. Węzeł centralny systemu SMPP pozyskuje, w trybie on-line, dane z wszystkich węzłów lokalnych systemu SMPP, z systemów lokalnych OSP wartości sygnałów sterujących i częstotliwości KSE oraz otrzymuje od systemów OSP plany pracy i parametry techniczne jednostek wytwórczych.
- 6.4.1.4. System SMPP umożliwia przekazywanie danych w trybie on-line z OSP do jednostek wytwórczych.

6.4.2. Architektura systemu SMPP

- 6.4.2.1. System SMPP obejmuje dwa moduły: węzeł centralny w wersji dla OSP i węzły lokalne zlokalizowane w elektrowniach.
- 6.4.2.2. Wymiana informacji pomiędzy węzłem centralnym a węzłami lokalnymi odbywa się w topologii „gwiazdy”, tzn. komunikacja możliwa jest tylko pomiędzy serwerem centralnym znajdującym się u OSP, a serwerami lokalnymi zlokalizowanymi w elektrowniach.
- 6.4.2.3. Węzły systemu SMPP zawierają podsystem komunikacyjny służący do wymiany danych w oparciu o sieć WAN.

6.4.3. Struktura funkcjonalna SMPP

- 6.4.3.1. W systemie SMPP w relacji z elektrowni do OSP, z układów automatyki obiektowej każdej jednostki wytwórczej przesyłane są w trybie on-line wielkości określone zgodnie ze standardem dla systemu SMPP i regulatora centralnego (LFC), w tym między innymi: składowe mocy zadanej z regulatora centralnego (LFC), wartości zadane mocy w torach regulacji jednostki wytwórczej, stany pracy regulacji oraz wartość sygnału w torze tych regulacji na jednostce wytwórczej.
- 6.4.3.2. Na podstawie zebranych danych system SMPP monitoruje pracę JWCD w trybie on-line według wskazanego kryterium, umożliwia analizę on-line stanów i parametrów JWCD w stosunku do wartości planowanych. oraz wylicza na bieżąco średnie energii na poszczególne bloki i odnosi je do wielkości planowanych.
- 6.4.3.3. Przetwarzane w systemie dane podlegają archiwizacji, system posiada narzędzia umożliwiające prezentację oraz eksport danych do innych systemów.
- 6.4.3.4. Akwizycja danych historycznych w relacji z elektrowni do OSP jest prowadzona w trybie off-line w celu uzupełniania brakujących danych w węźle centralnym systemu SMPP w trybie automatycznego uzupełniania brakujących danych lub na żądanie operatora węzła centralnego systemu SMPP.

IRiESP - Warunki korzystania, prowadzenia ruchu, eksploatacji i planowania rozwoju sieci (tekst ujednolicony)		
obowiązuje od dnia 17 listopada 2022 r.	uwzględnia zmiany wprowadzone Kartami aktualizacji nr: CK/1/2012 ÷ CK/3/2014, CK/5/2015 ÷ CK/8/2019, CK/10/2020 ÷ CK/19/2022	strona 224 z 229

6.4.4. Procedury systemu SMPP

6.4.4.1. Procedury wymiany informacji

- 6.4.4.1.1. Aktualne parametry bloku, pozyskane z systemów automatyki blokowej, przekazywane są do węzła lokalnego systemu SMPP, następnie zostają one przekazane do węzła centralnego systemu SMPP, w siedzibie OSP. Pozyskane dane są wykorzystywane dla potrzeb monitorowania pracy jednostek i wspomagania prowadzenia ruchu KSE, zgodnie w wytycznymi określonymi przez OSP w dokumentacji technicznej systemu SMPP.

6.4.4.2. Procedury przyłączeniowe

- 6.4.4.2.1. Przyłączenie węzła lokalnego SMPP do węzła centralnego systemu SMPP następuje po spełnieniu przez podmiot warunków określonych w specyfikacji technicznej dla węzłów lokalnych systemu SMPP i procedurze przyłączania SMPP, które OSP udostępnia zainteresowanym podmiotom.
- 6.4.4.2.2. Szczegółowe warunki przyłączenia węzła lokalnego systemu SMPP są określane indywidualnie i przekazywane przez OSP dla każdej elektrowni.

6.4.4.3. Procedury wprowadzania zmian w strukturze SMPP

- 6.4.4.3.1. Wprowadzanie zmian w standardach technicznych SMPP wymaga dostosowania przez elektrownie jednostek wytwórczych i węzłów lokalnych SMPP oraz zatwierdzenia zaimplementowanych zmian poprzez testy zgodności, zgodnie z procedurą przyłączania jednostek wytwórczych do SMPP.
- 6.4.4.3.2. Szczegółowe parametry konfiguracyjne węzła lokalnego SMPP są określane indywidualnie i przekazywane przez OSP indywidualnie dla każdej elektrowni.

6.5. Centralny system pomiarowo - rozliczeniowy

6.5.1. Zadania systemu CSPR

- 6.5.1.1. System CSPR jest dedykowany do wyznaczania ilości dostaw energii elektrycznej na potrzeby rozliczeń prowadzonych przez OSP.
- 6.5.1.2. System CSPR realizuje funkcję gromadzenia, przetwarzania i udostępniania danych pomiarowych i pomiarowo - rozliczeniowych.

6.5.2. Struktura funkcjonalna CSPR

- 6.5.2.1. Dane pomiarowe i pomiarowo - rozliczeniowe gromadzone w systemie CSPR pochodzą z systemu zdalnego odczytu danych pomiarowych OSP, z systemów OSD przeznaczonych do wyznaczania danych pomiarowo - rozliczeniowych reprezentujących dostawy energii we fragmentach sieci dystrybucyjnej nie objętej obszarem Rynku Bilansującego oraz z systemów informatycznych podmiotów rynku wykorzystywanych do gromadzenia i udostępniania danych pomiarowych

IRiESP - Warunki korzystania, prowadzenia ruchu, eksploatacji i planowania rozwoju sieci (tekst ujednolicony)		
obowiązuje od dnia 17 listopada 2022 r.	uwzględnia zmiany wprowadzone Kartami aktualizacji nr: CK/1/2012 ÷ CK/3/2014, CK/5/2015 ÷ CK/8/2019, CK/10/2020 ÷ CK/19/2022	strona 225 z 229

nazywanych Lokalnymi Systemami Pomiarowo Rozliczeniowymi (dalej „systemy LSPR”).

- 6.5.2.2. Dane pomiarowe pozyskiwane do systemu zdalnego odczytu danych pomiarowych pochodzą bezpośrednio z układów pomiarowych energii elektrycznej lub z systemów automatycznej rejestracji danych umożliwiających dostęp do wielkości rejestrowanych przez układy pomiarowe.
- 6.5.2.3. Pozyskiwanie danych z systemów LSPR oraz systemów OSD do systemu CSPR oraz udostępnianie danych pomiarowych z systemu CSPR do systemów LSPR jest realizowane poprzez system WIRE.

6.5.3. Zakres informacji uzyskiwanych przy wykorzystaniu systemu CSPR

- 6.5.3.1. W procesie przeliczania danych, system CSPR przetwarza dane pomiarowe pochodzące z układów pomiarowo - rozliczeniowych i dane pomiarowo - rozliczeniowe reprezentujące dostawy energii we fragmentach sieci dystrybucyjnej nie objętej obszarem Rynku Bilansującego wyznaczone przez OSD oraz wykorzystuje algorytmy agregacji i wyznaczania dostaw energii elektrycznej.
- 6.5.3.2. Produktem uzyskanym w wyniku realizacji procesu przetwarzania danych pomiarowych i pomiarowo - rozliczeniowych przez system CSPR są wyznaczone ilości dostaw energii elektrycznej.

6.5.4. Procedury systemu CSPR

- 6.5.4.1. Proces przetwarzania danych realizowany przez system CSPR odbywa się w oparciu o jednolite standardy kodyfikacji Fizycznych Punktów Pomiarowych (FPP) oraz Miejsc Dostarczania Energii Rynku Bilansującego reprezentujących dostawy energii we fragmentach sieci dystrybucyjnej nie objętej obszarem Rynku Bilansującego (F_DMB), które OSP publikuje na swojej stronie internetowej.
- 6.5.4.2. Szczegółowe zasady wymiany danych pomiarowych i pomiarowo - rozliczeniowych przy wykorzystaniu systemu CSPR są określone w TCM opracowanym na podstawie art. 18 EB GL.

6.6. Centralny system automatycznej regulacji częstotliwości i mocy

6.6.1. Zadania centralnego systemu automatycznej regulacji częstotliwości i mocy

- 6.6.1.1. Automatyczna regulacja częstotliwości i mocy jest prowadzona przez aktywny regulator centralny (LFC).
O wykorzystaniu ruchowym i aktywacji regulatora centralnego (LFC) decyduje operatywnie OSP, w ramach procesu prowadzenia ruchu KSE.
- 6.6.1.2. W celu zapewnienia zdolności do pracy w regulacji wtórnej i trójnej, wytwórca powinien przystosować jednostki wytwórcze do współpracy z regulatorem centralnym (LFC). Szczegółowy zakres i harmonogram dostosowania jednostek wytwórczych, wytwórca ustala indywidualnie z OSP.

IRiESP - Warunki korzystania, prowadzenia ruchu, eksploatacji i planowania rozwoju sieci (tekst ujednolicony)		
obowiązuje od dnia 17 listopada 2022 r.	uwzględnia zmiany wprowadzone Kartami aktualizacji nr: CK/1/2012 ÷ CK/3/2014, CK/5/2015 ÷ CK/8/2019, CK/10/2020 ÷ CK/19/2022	strona 226 z 229

OSP, na wniosek wytwórcy, może dopuścić odstępianie od wymogu przystosowania jednostek wytwórczych do współpracy z regulatorem centralnym (LFC), uwzględniając wielkości dostępnej rezerwy mocy regulacyjnej w KSE i rozwój rynku usług systemowych.

6.6.1.3.* W odniesieniu do jednostek wytwórczych, które posiadają węzeł lokalny LFC, których termin zakończenia eksploatacji upływa nie później niż z dniem 31 grudnia 2023 r., wytwórca w terminie do dnia 31 marca 2022 r. powiadamia OSP pisemnie, na adres wskazany w pkt 2.1.2.2.7, o planowanym terminie zakończenia eksploatacji danej jednostki wytwórczej i przyczynie zakończenia jej eksploatacji.

6.6.1.3. Regulator centralny (LFC) pełni następujące funkcje:

- (1) wyznacza i przesyła sygnały sterujące w ramach aktywacji pasma regulacji wtórnej oraz zadawania obciążeń bazowych współpracujących z nim jednostek wytwórczych.
- (2) pozyskuje dane o bieżącej częstotliwości w KSE i saldzie mocy KSE oraz informacje o planie generacji i saldzie wymiany.
- (3) wypracowuje w trybie on-line sygnały sterujące i rozsyłają je do jednostek wytwórczych oraz znaczniki regulacji pierwotnej i wtórnej.

6.6.2. Architektura centralnego systemu automatycznej regulacji częstotliwości i mocy

6.6.2.1. Centralny system automatycznej regulacji częstotliwości i mocy oparty o regulator centralny (LFC) tworzą:

- (1) regulator centralny (LFC), wypracowujący indywidualne sygnały sterujące P_{w_zadane} dotyczące zwiększenia lub zmniejszenia mocy czynnej generowanej przez jednostki wytwórcze; sygnały sterujące P_{w_zadane} zawierają się w zakresie obowiązującego pasma regulacji wtórnej i wysyłane są nie częściej niż co 1 sekundę,
- (2) podsystem pomiarowo - komunikacyjny pozyskiwania i akwizycji danych opisujących bieżące saldo wymiany międzysystemowej i częstotliwość w cyklu jednosekundowym,
- (3) podsystem akwizycji danych pomiarowych z jednostek wytwórczych spełniający rolę wewnętrznego sprzężenia zwrotnego w ramach weryfikacji on-line realizacji indywidualnych sygnałów sterujących dla jednostek wytwórczych pracujących w regulacji wtórnej w ramach systemu monitorowania parametrów pracy jednostek wytwórczych (SMPP),
- (4) podsystem informatyczny ustalający planowe średnie saldo wymiany międzysystemowej,

* pkt 6.6.1.3* wprowadzony, z jednoczesną zmianą numeracji punktów, do IRiESP - Korzystanie Kartą aktualizacji nr CK/9/2019 zatwierdzoną decyzją Prezesa URE nr DRR.WRE.4320.5.2020.ŁW z dnia 7 sierpnia 2020 r. (zmiana wchodzi w życie w późniejszym terminie, tj. w dacie wejścia w życie zmienionych Warunków Dotyczących Bilansowania, wdrażających II etap reformy Rynku Bilansującego), zmieniony Kartą aktualizacji nr CK/15/2021 zatwierdzoną decyzją Prezesa URE nr DRR.WRE.4320.3.2021.ŁW z dnia 12 listopada 2021 r. (zmiana wchodzi w życie z dniem 29 listopada 2021 r.)

IRiESP - Warunki korzystania, prowadzenia ruchu, eksploatacji i planowania rozwoju sieci (tekst ujednolicony)		
obowiązuje od dnia 17 listopada 2022 r.	uwzględnia zmiany wprowadzone Kartami aktualizacji nr: CK/1/2012 ÷ CK/3/2014, CK/5/2015 ÷ CK/8/2019, CK/10/2020 ÷ CK/19/2022	strona 227 z 229

- (5) podsystem komunikacyjny dystrybucji sygnałów sterujących z wykorzystaniem protokołu ICCP.

6.6.2.2. Konfiguracja regulatora centralnego (LFC) i jego podsystemów zapewnia redundancję jego elementów w celu uzyskania niezawodności pracy centralnego systemu automatycznej regulacji częstotliwości i mocy.

6.6.3. **Procedury wprowadzania zmian w realizacji automatycznej regulacji częstotliwości i mocy oraz w standardach centralnego systemu automatycznej regulacji częstotliwości i mocy**

6.6.3.1. Wprowadzanie zmian w realizacji automatycznej regulacji częstotliwości i mocy oraz w standardach centralnego systemu automatycznej regulacji częstotliwości i mocy wymaga dostosowania przez elektrownie jednostek wytwórczych i węzłów lokalnych. Szczegółowe parametry konfiguracyjne węzła lokalnego centralnego systemu automatycznej regulacji częstotliwości i mocy są określone indywidualnie i przekazywane przez OSP indywidualnie dla każdej elektrowni.

6.6.3.2. Przyłączanie jednostek wytwórczych do nowego centralnego systemu automatycznej regulacji częstotliwości i mocy odbywa się po potwierdzeniu zgodności zaimplementowanych zmian w ramach testów funkcjonalnych i komunikacyjnych, zgodnie z procedurą przyłączania węzłów lokalnych do centralnego systemu automatycznej regulacji częstotliwości i mocy. Procedura ta zawiera kroki jakie powinny być wykonane przez OSP oraz wytwórcę celem implementacji zmian określonych w standardach.

6.7. **System wymiany danych strukturalnych i planistycznych**

6.7.1. Do wymiany danych strukturalnych i planistycznych pomiędzy podmiotami uczestniczącymi w wymianie danych z OSP służy dedykowany system IT składający się z:

- (1) Portalu Wymiany Danych Strukturalnych - PWDS,
- (2) Portalu Wymiany Danych Planistycznych - PWDP.

6.7.2. Korzystanie z portali wymiany danych będzie wymagać od podmiotów uczestniczących w wymianie danych z OSP zarejestrowania się jako partner biznesowy OSP i uzyskania identyfikatora partnera biznesowego.

6.7.3. OSP publikuje na swojej stronie internetowej standardy wymiany danych w ramach ww. systemu, w tym specyfikację techniczną dokumentów elektronicznych, opracowanych w wykonaniu obowiązku wynikającego z art. 40 ust. 7 SO GL.

6.7.4. Każdorazowa zmiana standardów wymiany danych obejmująca zakres, formaty lub sposób wymiany danych jest poprzedzona procesem konsultacji z OSDp, w ramach którego OSP:

- (1) publikuje na swojej stronie internetowej propozycję aktualizacji lub nowych „Standardów wymiany danych strukturalnych i planistycznych” wraz z komunikatem informującym o:

IRiESP - Warunki korzystania, prowadzenia ruchu, eksploatacji i planowania rozwoju sieci (tekst ujednolicony)		
obowiązuje od dnia 17 listopada 2022 r.	uwzględnia zmiany wprowadzone Kartami aktualizacji nr: CK/1/2012 ÷ CK/3/2014, CK/5/2015 ÷ CK/8/2019, CK/10/2020 ÷ CK/19/2022	strona 228 z 229

- (1.1) zakresie zmian i planowanej dacie ich wdrożenia,
- (1.2) terminie i sposobie zgłaszania uwag;
- (2) dokonuje analizy otrzymanych uwag i uwzględnia je w uzasadnionym zakresie;
- (3) publikuje na swojej stronie internetowej z wyprzedzeniem adekwatnym do zakresu wprowadzanych zmian, nie krótszym niż 30 dni przed datą ich wdrażania, zaktualizowane lub nowe „Standardy wymiany danych strukturalnych i planistycznych” opracowane po procesie konsultacji wraz z:
 - (3.1) wykazem zmian wprowadzonych w stosunku do wersji przekazanej do konsultacji,
 - (3.2) informacją o dacie ich wdrożenia.

6.7.5. System wymiany danych strukturalnych i planistycznych, będzie wdrażany etapowo. Publikacja, o której mowa w pkt 6.7.4 (3), w przypadku uruchamiania kolejnych etapów będzie realizowana z co najmniej 90 dniowym wyprzedzeniem, w stosunku do daty wdrażania zmian w danym etapie.

6.7.6. Do czasu uruchomienia pełnej funkcjonalności portali wymiany danych, wymiana danych strukturalnych i planistycznych, o których mowa w TCM opracowanym na podstawie art. 40 ust. 5 SO GL, nie objętych w „Standardach wymiany danych strukturalnych i planistycznych”, będzie się odbywać poza systemem wymiany danych strukturalnych i planistycznych, na zasadach obowiązujących przed 1 stycznia 2021 r.

IRiESP - Warunki korzystania, prowadzenia ruchu, eksploatacji i planowania rozwoju sieci (tekst ujednolicony)		
obowiązuje od dnia 17 listopada 2022 r.	uwzględnia zmiany wprowadzone Kartami aktualizacji nr: CK/1/2012 ÷ CK/3/2014, CK/5/2015 ÷ CK/8/2019, CK/10/2020 ÷ CK/19/2022	strona 229 z 229