

Instrukcja współpracy i przekazywania informacji między DUB i OSP przy wykorzystaniu systemów informatycznych PSE

wersja 1.2

Konstancin-Jeziorna, 05 września 2024

Instrukcja współpracy i przekazywania informacji między DUB i OSP przy wykorzystaniu systemów informatycznych PSE		
data: 2024-08-20	Wersja z dnia 2024-09-05	Strona 1 z 91

Spis treści

1. OGÓLNE ZASADY PRZEKAZYWANIA ZGŁOSZEŃ.....	9
1.1. SYSTEMY WSPOMAGAJĄCE ZGŁASZANIE NIEDYSPOZYCYJNOŚCI, ZDARZEŃ RUCHOWYCH I PRZEKAZYWANIE INFORMACJI.....	9
1.1.1. System SOWE.....	9
1.1.1.1. Dokumenty przekazywane poprzez system SOWE.....	9
1.1.1.2. Komunikaty specjalne systemu SOWE.....	10
1.1.2. System PWDP.....	11
1.1.3. System LFC.....	11
1.2. REALIZACJA WYTYCZNYCH ZGŁASZANIA NIEDYSPOZYCYJNOŚCI I ZDARZEŃ RUCHOWYCH DOTYCZĄCYCH JG.....	12
1.2.1. Zasady ogólne zgłaszania niedyspozycyjności i zdarzeń ruchowych dotyczących JG.....	12
1.2.2. Rodzaje informacji przekazywanych w poszczególnych typach dokumentów.....	13
1.2.2.1. System SOWE.....	14
1.2.2.2. Dokument informacyjny (INFN).....	14
1.2.3. Zgłaszanie zmian dyspozycyjności JG.....	15
1.2.3.1. Uzgadnianie niedyspozycyjności JG.....	16
1.2.3.2. Uzgadnianie korekt w planach niedyspozycyjności JG.....	16
1.2.3.3. Zgłaszanie nieplanowanej zmiany dyspozycyjności JG.....	16
1.2.3.4. Dodatkowe aspekty zgłaszania postojów lub pracy poza siecią.....	17
1.2.3.5. Zgłaszanie zdarzeń ruchowych.....	17
1.2.4. Jednolity format odpowiedzi.....	18
1.2.5. Wykorzystanie pól opisowych.....	18
2. ZASADY WERYFIKACJI ZGŁOSZEŃ W RAMACH ZGŁASZANIA NIEDYSPOZYCYJNOŚCI I ZDARZEŃ RUCHOWYCH JEDNOSTEK GRAFIKOWYCH JG.....	18

Instrukcja współpracy i przekazywania informacji między DUB i OSP przy wykorzystaniu systemów informatycznych PSE		
data: 2024-08-20	Wersja z dnia 2024-09-05	Strona 2 z 91

2.1.	REGUŁY POPRAWNOŚCI ZGŁOSZEŃ.....	18
2.2.	ZGŁOSZENIA POSTOJÓW JG.....	42
2.2.1.	Zawartość dokumentu zgłoszenie postoju JG	42
2.2.2.	Zasady weryfikacji poprawności zgłoszeń postojów JG	42
2.2.3.	Opis procedury uzgadniania planów postojów oraz zdarzeń ruchowych związanych z postojami JG	43
2.3.	ZGŁOSZENIA UBYTKÓW MOCY JG	49
2.3.1.	Zawartość dokumentu zgłoszenie ubytku mocy JG	49
2.3.2.	Zasady weryfikacji poprawności zgłoszeń ubytków mocy JG	49
2.3.3.	Opis procedury uzgadniania planów oraz przekazywania informacji o realizacji ubytków mocy JG	50
2.4.	ZGŁOSZENIA PRACY JG W TRYBIE WYMUSZEŃ LUB POMIARÓW	57
2.4.1.	Zawartość dokumentu zgłoszenie pracy JG w trybie wymuszeń lub pomiarów.....	57
2.4.2.	Zasady weryfikacji poprawności zgłoszeń pracy JG w trybie wymuszeń lub pomiarów	57
2.4.3.	Opis procedury uzgadniania planów oraz przekazywania informacji o faktycznej pracy JG w trybie wymuszeń lub pomiarów	58
2.5.	ZGŁOSZENIA PRACY POZA SIECIĄ JG	62
2.5.1.	Zawartość dokumentu zgłoszenie pracy poza siecią JG	62
2.5.2.	Zasady weryfikacji poprawności zgłoszeń pracy poza siecią JG.....	62
2.5.3.	Opis procedury przekazywania zgłoszeń o realizacji pracy poza siecią JG	63
2.6.	ZGŁOSZENIA NIESPRAWNOŚCI UKŁADÓW REGULACJI JG.....	67
2.6.1.	Zawartość dokumentu zgłoszenie niesprawności układu regulacji JG	67
2.6.2.	Zasady weryfikacji poprawności zgłoszeń niesprawności układów regulacji JG.....	67
2.6.3.	Opis procedury uzgadniania planów oraz przekazywania informacji o realizacji niesprawności układów regulacji JG	68
2.7.	ZGŁOSZENIA ZDARZEŃ RUCHOWYCH JG	74
2.7.1.	Zawartość dokumentu zgłoszenie zdarzenia ruchowego JG	74

Instrukcja współpracy i przekazywania informacji między DUB i OSP przy wykorzystaniu systemów informatycznych PSE

data: 2024-08-20

Wersja z dnia 2024-09-05

Strona 3 z 91

2.7.2.	Zasady weryfikacji poprawności zgłoszeń zdarzeń ruchowych JG.....	75
3.	ZASADY PRZEKAZYWANIA DOKUMENTÓW W RAMACH PROCEDURY PLANOWANIA OPERATYWNEGO I PROWADZENIA RUCHU	84
3.1.	PKD – PLAN KOORDYNACYJNY DOBOWY	84
3.2.	BPKE – BIEŻĄCY PLAN KOORDYNACYJNY DOBOWY.....	86
4.	OKREŚLANIE STANU JG W SYSTEMIE LFC.....	89
5.	PROCEDURY OPERACYJNE W ZAKRESIE WYKORZYSTYWANIA PLANÓW BPKE	90

Instrukcja współpracy i przekazywania informacji między DUB i OSP przy wykorzystaniu systemów informatycznych PSE		
data: 2024-08-20	Wersja z dnia 2024-09-05	Strona 4 z 91

Historia dokumentu:

Dokument pt. „Instrukcja współpracy i przekazywania informacji między Elektrowniami i OSP przy wykorzystaniu Systemu Operatywnej Współpracy z Elektrowniami” wersja 1.0. został zatwierdzony w dniu 23.08.2001.

Zakres zmian w wersji 2.0.

W porównaniu do wersji 1.0 dokumentu zmodyfikowana została zawartość informacyjna oraz zasady weryfikacji następujących dokumentów elektronicznych: Zgłoszenie remontu JWCD, Zatwierdzenie zgłoszenia remontu JWCD, Odrzucenie zgłoszenia remontu JWCD, Zgłoszenie pracy JWCD w trybie wymuszeń, Zatwierdzenie zgłoszenia pracy JWCD w trybie wymuszeń, Odrzucenie zgłoszenia pracy JWCD w trybie wymuszeń, Zgłoszenie zdarzenia ruchowego JWCD, Zatwierdzenie zgłoszenia zdarzenia ruchowego JWCD, Odrzucenie zgłoszenia zdarzenia ruchowego JWCD, Bieżący Plan Koordynacyjny Dobowy oraz Bieżący Punkt Pracy. Oprócz tego omówiono w nim nowy dokument elektroniczny: Informacja o zmianach w planie BPKD.

Zmiany w wersji 2.1.

Dla Zdarzeń ruchowych poprawiono zakres kwalifikacji postoju. Dla JWCD będących w postoju z domeny kwalifikacji postoju usunięto wartości:

- RA – remont awaryjny,
- RB – remont bieżący,
- RS – remont średni,
- RK - remont kapitalny,
- Q – postój z powodu warunków cieplowniczych,
- WE – postój z powodu warunków eksploatacyjnych,
- OS – osvajanie inwestycji.

Zmiany w wersji 2.2.

W porównaniu do poprzedniej wersji dokumentu zmodyfikowana została zawartość informacyjna oraz zasady przesyłania zgłoszeń planów, korekt oraz wykonania następujących dokumentów: Zgłoszenie remontu JWCD, Odrzucenie zgłoszenia remontu JWCD, Zgłoszenie ubytku mocy JWCD, Odrzucenie zgłoszenia ubytku mocy JWCD, Zgłoszenie pracy JWCD w trybie wymuszeń, Odrzucenie pracy JWCD w trybie wymuszeń, Zgłoszenia niesprawności układów regulacji JWCD, Odrzucenie zgłoszenia niesprawności układów regulacji JWCD.

Zmiany w wersji 3.0.

W porównaniu do poprzedniej wersji dokumentu zmodyfikowana została zawartość informacyjna oraz zasady przesyłania Zdarzeń ruchowych JWCD oraz Zgłoszeń pracy JWCD w trybie wymuszeń lub pomiarów. Omówiono nowe dokumenty elektroniczne: Zgłoszenie wniosku o uruchomienie JWCD oraz Zgłoszenie pracy poza siecią JWCD. Zmodyfikowano zawartość informacyjną dokumentów Bieżący Plan Koordynacyjny Dobowy oraz Informacja o zmianach w planie BPKD, w których wprowadzono typ swobody P – pomiary, w zamian za dotychczasowe PS – pomiary z mocą stałą oraz PZ – pomiary z mocą zmienną, rozszerzono domenę kwalifikacji

Instrukcja współpracy i przekazywania informacji między DUB i OSP przy wykorzystaniu systemów informatycznych PSE		
data: 2024-08-20	Wersja z dnia 2024-09-05	Strona 5 z 91

pracy o nowe kwalifikacje pracy w stanie RP: PZM - planowe zrzuty mocy oraz DZM – zrzuty mocy na polecenie dyspozytora. Rozszerzono zawartość informacyjną dokumentu IBPKD o zmiany w planie BPKD dla KSE ze względu na pracę poza siecią JWCD. Usunięto wpisy dotyczące zawartości informacyjnej dokumentu Bieżący Punkt Pracy, w związku z wycofaniem tego dokumentu ze Standardów technicznych systemu SOWE 4.0.

Zmiany w wersji 4.0

W porównaniu do poprzedniej wersji dokumentu zmodyfikowana została zawartość informacyjna dokumentu Zgłoszenia Wniosku o Uruchomienie JWCD (pkt. 2.7.1), zmieniono interpretację kwalifikacji PZM w Zgłoszeniu Pracy Poza Siecią JWCD oraz nazwy pozostałych kwalifikacji stanu RP (pkt. 2.5.3), rozszerzone oraz zmodyfikowane zostały możliwe sposoby uzupełniania rzeczywistej daty i czasu zakończeniu remontu (pkt. 2.1.2). Ponadto w dokumencie omówiono nowe dokumenty elektroniczne: Potwierdzenie Komunikatu Ruchowego dla Elektrowni (PKREL) oraz Zgłoszenie Programów Pracy (ZPP).

„Instrukcja współpracy i przekazywania informacji między DUB i OSP przy wykorzystaniu systemów informatycznych PSE – SOWE, PWDP” – zmiany w stosunku do „Instrukcji współpracy i przekazywania informacji między Elektrowniami i OSP przy wykorzystaniu Systemu Operatywnej Współpracy z Elektrowniami”

W wersji 5.0 uwzględniono pojęcia zdefiniowane w *Warunkach Dotyczących Bilansowania* (WDB) opublikowanych w dniu 14 września 2023. W porównaniu do poprzedniej wersji dokumentu uwzględniono nowe typy jednostek mogących aktywnie uczestniczyć w rynku bilansującym. Opisano dodatkowe kanały przekazywania zgłoszeń i wymiany informacji tj. *Portal Wymiany Danych Planistycznych* (PWDP) oraz *System Automatycznej Regulacji Częstotliwości i Mocy* (LFC). Identyfikację dokumentów wymienianych poprzez *System Operatywnej Współpracy z Dostawcami Usług Bilansujących* (SOWE) oparto na unikalnym identyfikatorze mRID oraz dodatkowo na kolejności stempla czasowego i numerze porządkowym zgłoszenia. Przedstawiono zmodyfikowane zasady przysyłania, walidacji i strukturę przekazywanych dokumentów opisanych szczegółowo w „Standardach technicznych systemu SOWE” w wersji 9.0. w których m.in. dla zgłoszeń postojów dodano możliwość zdefiniowania parametrów uruchomienia dodatkowego, wycofano dokumenty Wniosek o Uruchomienie oraz KREL a także informacje o zmianie regulacji pierwotnej i wtórnej w ramach zdarzenia ruchowego. Opisano dwustopniową weryfikację zgłoszenia planowanej pracy jednostki grafikowej (JG) w trybie wymuszeń lub pomiarów. Przedstawiono zastosowanie dokumentu *Informacyjnego o Niedyspozycyjności* (INFN). Przedstawiono nową zawartość dokumentów planu PKD, BPKD-DB i BPKD-CR.

„Instrukcja współpracy i przekazywania informacji między DUB i OSP przy wykorzystaniu systemów informatycznych PSE” w wersji 1.2 doprecyzowuje pojęcia i reguły zgłoszeń z „Instrukcji współpracy i przekazywania informacji między DUB i OSP przy wykorzystaniu systemów informatycznych PSE – SOWE, PWDP”, podkreśla zasady rozwiązywania konfliktów w oparciu o zapisy Rozporządzenia Systemowego i IRiESP.

Instrukcja współpracy i przekazywania informacji między DUB i OSP przy wykorzystaniu systemów informatycznych PSE		
data: 2024-08-20	Wersja z dnia 2024-09-05	Strona 6 z 91

Wstęp

Niniejsza instrukcja opisuje zasady współpracy i komunikacji pomiędzy Operatorem Systemu Przesyłowego (OSP) a uczestnikami rynku bilansującego (URB) w szczególności Dostawcami Usług Bilansujących (DUB) w zakresie podstawowych zasad wymiany informacji oraz kryteriów weryfikacji poprawności zgłoszeń planowanych zmian dyspozycyjności i zdarzeń ruchowych jednostek grafikowych (JG) za pośrednictwem Systemu Operatywnej Współpracy z Dostawcami Usług Bilansujących (SOWE), powiązań pomiędzy danymi planistycznymi wymienianymi kanałami komunikacyjnymi Systemu Operatywnej Współpracy z Dostawcami Usług Bilansujących (SOWE) i Portalu Wymiany Danych Planistycznych (PWDP), podstawowych zasad wymiany informacji oraz zasady współpracy pomiędzy Węzłem Centralnym (WC) LFC a Węzłem Zewnętrznym (WZ) LFC za pośrednictwem Systemu automatycznej regulacji częstotliwości i mocy (LFC).

Szczegóły wymagań wobec infrastruktury technicznej, funkcjonalności systemu i zawartości informacyjnej zgłoszeń przekazywanych w systemie:

- SOWE - przedstawiono w dokumentach „Standardy techniczne systemu SOWE” w wersji 9.0 oraz w „Wymaganiach bezpieczeństwa dla systemów transmisji danych poprzez WAN PSE” .
- LFC - przedstawiono w dokumentach „Standardy systemu LFC”, dokumentach powiązanych oraz w „Wymaganiach bezpieczeństwa dla systemów transmisji danych poprzez WAN PSE”.

W sytuacjach nierozstrzygniętych w niniejszej instrukcji lub standardach technicznych systemów LFC, SOWE oraz PWDP należy stosować się do zasad określonych w „Warunkach dotyczących bilansowania” i „Instrukcji Ruchu i Eksploatacji Sieci Przesyłowej” opracowanej przez OSP oraz Umów o świadczenie usług przesyłania energii elektrycznej zawartych pomiędzy zainteresowanymi stronami. System Operatywnej Współpracy z Dostawcami Usług Bilansujących (SOWE) jest niezbędnym elementem infrastruktury technicznej, wspomagającym realizację faz planistycznych zgodnie z zasadami działania polskiego rynku energii elektrycznej oraz rejestrację rzeczywistych zdarzeń ruchowych JG. W zależności od rodzaju przekazywanych danych konieczne jest posiadanie i zapewnienie poprawnego działania dedykowanych systemów wymiany informacji, określonych w „Standardach technicznych systemu SOWE” oraz w „Warunkach Dotyczących Bilansowania” (WDB).

W ramach Procedury Planowania Koordynacyjnego i Operatywnego oraz Zarządzanie Ograniczeniami Systemowymi obowiązują wytyczne dotyczące zgłaszania niedyspozycyjności i zdarzeń ruchowych jednostek grafikowych (JG), Procedura Opracowywania Planu Koordynacyjnego PKD oraz Procedura Opracowywania Planu Koordynacyjnego BPKD.

System SOWE umożliwia służbom ruchowym DUB wprowadzanie i przesyłanie do OSP dokumentów elektronicznych zawierających informacje o planowanych lub faktycznych zmianach dyspozycyjności JG w zakresie przewidzianym dla tego kanału, określonym w „Standardach technicznych systemu SOWE”. Zgłoszenia podlegają weryfikacji przez pracowników OSP, a do DUB przesyłane są zwrótnie jej wyniki w formie dokumentów zatwierdzenia lub odrzucenia. Zatwierdzone zgłoszenia planowanych zmian dyspozycyjności zawierają podstawowe informacje wykorzystywane podczas tworzenia planów PKD i BPKD. Natomiast zaakceptowane zdarzenia ruchowe aktualizują w sposób automatyczny stany JG ewidencjonowane w aplikacjach ruchowych.

System SOWE generuje także dokumenty INFN, przekazujące zwrótnie informacje o niedyspozycyjności JG w sytuacji zmiany jej stanu bądź parametrów pochodzącej spoza kanału SOWE, albo spowodowanej oddziaływaniem innych danych planistycznych.

Instrukcja współpracy i przekazywania informacji między DUB i OSP przy wykorzystaniu systemów informatycznych PSE

data: 2024-08-20

Wersja z dnia 2024-09-05

Strona 7 z 91

System SOWE odgrywa szczególną rolę w procesie tworzenia Planu Koordynacyjnego Dobowego (PKD) i Bieżącego Planu Koordynacyjnego Dobowego (BPKD). W procesie tworzenia Bieżącego Planu Koordynacyjnego Dobowego (BPKD) przekazywane są do DUB polecenia ruchowe, w postaci zaktualizowanych wersji planu BPKD. Plan BPKD niesie w sobie szczegółowe informacje, charakteryzujące parametry pracy lub postoiu poszczególnych JG oraz stany jej układów regulacji wraz z nominowanymi wolumenami.

Oprócz SOWE systemem umożliwiającym wymianę danych na potrzeby planowania pracy i prowadzenia ruchu Krajowego Systemu Elektroenergetycznego (KSE) jest Portal Wymiany Danych Planistycznych (PWDP) będący komponentem Portalu Partnera Biznesowego (PPB). Jest to system dedykowany dla Partnerów Biznesowych, którymi mogą być Operatorzy Systemów Dystrybucyjnych, których sieć dystrybucyjna posiada bezpośrednie połączenie z siecią (OSDp) lub znaczący użytkownicy sieci (SGU). PWDP umożliwia realizację obowiązku wymiany danych wynikającego z zapisów SO GL.

Niniejsza Instrukcja nie opisuje szczegółowo sposobu wymiany danych poprzez PWDP, a jedynie powiązanie zgłoszeń przesyłanych kanałem PWDP i SOWE w celu zachowania ciągłości informacji.

Szczegóły wymiany danych poprzez PWDP są opisane w dokumentach:

- Zakres wymienianych danych dla potrzeb planowania pracy i prowadzenia ruchu KSE (TCM - zakres wymienianych danych, opracowany na podstawie art. 40 ust. 5 SO GL),
- Standardy wymiany danych strukturalnych i planistycznych,
- Podręcznik Użytkownika Portalu Wymiany Danych Planistycznych.

Portal Wymiany Danych Planistycznych (PWDP) służy do zgłaszania danych planistycznych na potrzeby planowania pracy i prowadzenia ruchu Krajowego Systemu Energetycznego (KSE). Zgłaszanie danych planistycznych odbywa się w zakresie od horyzontu dobowego do pięcioletniego.

Podstawowe funkcje systemu SOWE i PWDP to:

- włączenie zasobu do interaktywnego procesu planowania,
- usprawnienie procesu komunikacji,
- umożliwienie rejestracji podstawowych danych niezbędnych dla rozliczeń na rynku bilansującym i technicznym.

Stronami upoważnionymi do współpracy w ramach systemów wymiany danych są:

- Służby ruchowe DUB,
- Dyspozytorzy i planiści OSP.

System LFC jest niezbędną infrastrukturą techniczną służącą do zarządzania regulacjami mocy czynnej w celu realizacji procesu regulacji częstotliwości i mocy wymiany KSE. Poprzez system LFC są aktywowane rezerwy mocy oraz jest przekazywany plany pracy JG. Współpraca oraz przekazywanie informacji pomiędzy OSP a uczestnikami Rynku Bilansującego (RB) odbywa się w czasie rzeczywistym, a konieczność zapewnienia poprawnego działania systemu LFC oraz dostępu do systemu została określona w Warunkach Dotyczących Bilansowania.

Standardy techniczne poszczególnych systemów zdalnego sterowania oraz systemów wymiany informacji handlowych i technicznych oraz procedury przyłączania dotyczące tych systemów są opublikowane na stronie internetowej OSP.

Instrukcja współpracy i przekazywania informacji między DUB i OSP przy wykorzystaniu systemów informatycznych PSE

data: 2024-08-20

Wersja z dnia 2024-09-05

Strona 8 z 91

1. Ogólne zasady przekazywania zgłoszeń

1.1. Systemy wspomagające zgłaszanie niedyspozycyjności, zdarzeń ruchowych i przekazywanie informacji.

1.1.1. System SOWE

1.1.1.1. Dokumenty przekazywane poprzez system SOWE

Poprzez system SOWE przekazywane są dokumenty biznesowe w zakresie przewidzianym dla tego kanału, określonym w „Standardach technicznych systemu SOWE”.

System SOWE w ramach zgłaszania niedyspozycyjności i zdarzeń ruchowych Jednostek Grafikowych (JG) wspomaga realizację następujących funkcji:

- Uzgadnianie planowych zmian dyspozycyjności JG,
- Zgłaszanie i rejestracja zdarzeń ruchowych JG,
- Tworzenie Planu Koordynacyjnego Dobowego (PKD) i Bieżącego Planu Koordynacyjnego Dobowego (BPKD, BPKDCR).

W ramach Zgłaszania niedyspozycyjności i zdarzeń ruchowych Jednostek Grafikowych (JG) przekazywane są poprzez system SOWE następujące dokumenty XML:

Do OSP:

- Zgłoszenie postoju JG (ZROR),
- Zgłoszenie ubytku JG (ZGUB),
- Zgłoszenie pracy JG w trybie wymuszeń lub pomiarów (ZPWP)¹,
- Zgłoszenie pracy poza siecią JG (ZPPS),
- Zgłoszenie niesprawności układu regulacji JG (ZNUR),
- Zgłoszenie zdarzenia ruchowego JG (ZDRU).

Od OSP:

- Informacja o niedyspozycyjności JG (INFN),
- Zatwierdzenie zgłoszenia postoju JG (ZZROR),
- Odrzucenie zgłoszenia postoju JG (OZROR),

¹ Stosowane są również nazwy skrótowe: zgłoszenie pracy wymuszonej, zgłoszenie wymuszenia

- Zatwierdzenie zgłoszenia ubytku JG (ZZGUB),
- Odrzucenie zgłoszenia ubytku JG (OZGUB),
- Zatwierdzenie zgłoszenia pracy JG w trybie wymuszeń lub pomiarów (ZZPWP),
- Odrzucenie zgłoszenia pracy JG w trybie wymuszeń lub pomiarów (OZPWP),
- Zatwierdzenie zgłoszenia pracy poza siecią JG (ZZPPS),
- Odrzucenie zgłoszenia pracy poza siecią JG (OZPPS),
- Zatwierdzenie zgłoszenia niesprawności układu regulacji JG (ZZNUR),
- Odrzucenie zgłoszenia niesprawności układu regulacji JG (OZNUR),
- Zatwierdzenie zgłoszenia zdarzenia ruchowego JG (ZZDRU),
- Odrzucenie zgłoszenia zdarzenia ruchowego JG (OZDRU).

W ramach Procedur Opracowywania Planu Koordynacyjnego PKD i BPKD przekazywane są poprzez system SOWE następujące dokumenty w formacie XML od OSP:

- Plan Koordynacyjny Dobowy dla JG (PKD),
- Bieżący Plan Koordynacyjny Dobowy Dnia Bieżącego dla JG - najnowsza wersja (BPKD),
- Bieżący Plan Koordynacyjny Dobowy Czasu Rzeczywistego dla JG - najnowsza wersja (BPKDCR).

1.1.1.2. Komunikaty specjalne systemu SOWE

Komunikaty specjalne przekazywane w ramach systemu SOWE umożliwiają zautomatyzowanie typowych operacji związanych z procesem wymiany dokumentów biznesowych (tzn. potwierdzania otrzymania lub odrzucenia dokumentu). Komunikaty specjalne informują o dostarczeniu bądź niedostarczeniu dokumentów biznesowych. W odróżnieniu od pozostałych komunikatów nie posiadają one sformalizowanej treści, lecz zawierają wartość funkcji skrótu, opisaną w dokumencie „Standardy techniczne systemu SOWE”, dla potwierdzanego lub odrzucanego dokumentu biznesowego.

W węzle SOWE wymieniane są następujące komunikaty specjalne:

IOD – informacja o odrzuceniu dokumentu – komunikat generowany automatycznie przez węzeł w przypadku negatywnego wyniku kontroli poprawności dokumentu.

Weryfikacja polega na sprawdzeniu:

- Uprawnień węzła lokalnego bądź zdalnego do przesłania dokumentu oraz dopuszczalności przesłanej wersji,
- Poprawności identyfikatora msg_id w zakresie formatu i zawartości pod względem zgodności kodu węzła i kodu typu dokumentu użytych w identyfikatorze,
- Poprawności formalnej dokumentu, określanej jako zgodność z opublikowanym schematem XSD,
- Poprawności danych przekazywanych w dokumencie, określanej jako zgodności ze schematem transformacji formatu XML do formatów danych numerycznych, tekstowych, dat itd.,

Instrukcja współpracy i przekazywania informacji między DUB i OSP przy wykorzystaniu systemów informatycznych PSE		
data: 2024-08-20	Wersja z dnia 2024-09-05	Strona 10 z 91

- Unikalności identyfikatora msg_id w nadesłanym dokumencie. Identyfikator msg_id przesłanego dokumentu powinien być unikalny w ramach danego węzła i typu dokumentu,
- Poprawności wybranych danych biznesowych przesyłanych w dokumentach do OSP.

POD – potwierdzenie otrzymania dokumentu – komunikat generowany automatycznie zarówno przez węzeł centralny jak i węzły lokalne/zdalne bezpośrednio po poprawnym zarejestrowaniu informacji w bazie danych aplikacji biznesowej użytkownika węzła SOWE.

1.1.2. System PWDP

System PWDP wspomaga uzgadnianie planowych zmian dyspozycyjności zasobów na potrzeby planowania pracy i prowadzenia ruchu KSE.

Głównymi funkcjonalnościami systemu PWDP są:

- Zgłaszanie niedostępności: postojów i ubytków,
- Zgłaszania grafików planowanej generacji,
- Zgłaszania harmonogramów planowanej dyspozycyjności netto,
- Zgłaszania grafików planowanej wymiany nierównoległej.

Zakres przekazywanych danych zależy od rodzaju zgłaszającego podmiotu, obiektu generacji i aktywności na rynku bilansującym. W ramach zgłaszania niedyspozycyjności JG przekazywane są poprzez system PWDP zgłoszenia postojów i ubytków JG.

1.1.3. System LFC

System LFC jest infrastrukturą techniczną służącą do zarządzania regulacjami mocy czynnej w celu realizacji procesu regulacji częstotliwości i mocy wymiany KSE. Poprzez system LFC aktywowane są rezerwy mocy oraz przekazywany plany pracy JG. Współpraca oraz przekazywanie informacji pomiędzy OSP a uczestnikami rynku bilansującego (RB) odbywa się w czasie rzeczywistym, a konieczność zapewnienia poprawnego działania systemu LFC oraz dostępu do systemu została określona w WDB.

Węzeł Centralny LFC (WC LFC) na potrzeby aktywacji regulacji i prowadzenia ruchu oraz oceny poprawności realizacji zadawanych sterowań monitoruje pracę JG za pomocą modułu SMPP (system monitorowania parametrów pracy). System LFC nie posiada funkcji zgłaszania niedyspozycyjności i zdarzeń ruchowych JG w rozumieniu niniejszego dokumentu. Przekazywanie informacji odbywa się w sposób opisany jak poniżej, a wynikowe informacje są udostępniane do systemu LFC.

Poprzez system LFC powinna zostać przesłana do OSP informacja o stanie w jakim znajduje się JG, poprzez użycie odpowiedniej wartości sygnału Tpb1, zgodnie z wymaganiami zawartymi w standardach LFC.

Komunikacja pomiędzy Węzłem Centralnym LFC (WC LFC) a Węzłem Zdalnym LFC (WZ LFC) i przyłączonymi JG odbywa się za pośrednictwem dedykowanej usługi typu webservice oraz za pomocą protokołu ICCP. Pomiedzy WC LFC a WZ LFC dla każdej przyłączonej JG są wymieniane:

Instrukcja współpracy i przekazywania informacji między DUB i OSP przy wykorzystaniu systemów informatycznych PSE		
data: 2024-08-20	Wersja z dnia 2024-09-05	Strona 11 z 91

- protokołem ICCP:
 - plany BPKD-CR w postaci zestawu zmiennych SDV,
 - sygnały sterujące przesyłane z WC LFC do JG,
 - sygnały do monitorowania przesyłane z JG do WC LFC.
- poprzez dedykowaną usługę webservice przesyłane są:
 - plany BPKD-DB za pośrednictwem komunikatów SOAP/XML – względem planów przesyłanych przez system SOWE w niepełnym zakresie (z pominięciem stanu JG: typ stanu JG, kwalifikacja pracy, znacznik pracy wymuszonej, kwalifikacja postoju, typ ubytku, znacznik usług bilansujących),
 - dane historyczne do monitorowania z JG do WC LFC.

Przesyłanie planów BPKD-CR oraz BPKD-DB poprzez system LFC oraz system SOWE realizowane jest odrębnymi drogami komunikacyjnymi. Poprawnie otrzymane plany z systemu LFC stanowią ostateczne sterowanie nadane JG.

1.2. Realizacja wytycznych zgłaszania niedyspozycyjności i zdarzeń ruchowych dotyczących JG

1.2.1. Zasady ogólne zgłaszania niedyspozycyjności i zdarzeń ruchowych dotyczących JG

Uzgodnienia terminów i zakresów ograniczeń dyspozycyjności są prowadzone zgodnie z zasadami zawartymi w Rozporządzeniu Systemowym, Warunkach Dotyczących Bilansowania oraz IRiESP.

Zgłoszenia ograniczeń dyspozycyjności powinny być przysyłane z rozdzielczością określoną w „Standardach technicznych systemu SOWE”.

W zgłoszeniach należy uwzględnić, że daty, a także punkty zmiany powinny być interpretowane jako planowane albo wykonane względem przewidywanego czasu wysłania, a dokładniej stempla czasowego, jaki dokument otrzymuje w węźle centralnym SOWE.

W okresach (i podokresach) wyznaczonych przez daty planowane koniec należy określać zgodnie z OREB.

Zgodnie z dokumentem „Standardy techniczne systemu SOWE” (załącznik A) oraz regułami podanymi w rozdziale 2.1, przedział dat w zgłoszeniach niedyspozycyjności jest traktowany jako lewostronnie otwarty a prawostronnie domknięty. Oznacza to, że niedyspozycyjności następujące kolejno po sobie zgłasza się np. pierwszą od 5:00 do 7:00 oraz drugą np. od 7:00 do 9:00. Obie niedyspozycyjności są styczne, ale nie nakładają się. Godzina 7:00 jest uwzględniona w pierwszej niedyspozycyjności.

Zgłoszenia ograniczeń dyspozycyjności nie powinny kolidować z opublikowanymi ograniczeniami sieciowymi.

Informacje o planach, korektach i zakończeniu ograniczeń dyspozycyjności JG powinny być przekazywane bezzwłocznie.

Ograniczenia dyspozycyjności JG na dobę d powinny być zgłaszane w terminie pozwalającym na ich weryfikację pod kątem kolizji z ograniczeniami sieciowymi.

Instrukcja współpracy i przekazywania informacji między DUB i OSP przy wykorzystaniu systemów informatycznych PSE		
data: 2024-08-20	Wersja z dnia 2024-09-05	Strona 12 z 91

Ograniczenia dyspozycyjności powinny być zgłaszane zgodnie z zasadami określonymi w Rozporządzeniu Systemowym oraz IRiESP.

W szczególności, gdy ograniczenie dyspozycyjności ma się rozpocząć przed upływem trzech miesięcy od daty zgłoszenia:

- niekolidujące z ograniczeniami sieciowymi, będą uwzględnione w dobowym planie dostępnych zasobów i w informacji o stanie sieci przesyłowej i koordynowanej sieci 110 kV dotyczącej doby d,
- pozostałe, zostaną rozpatrzone zgodnie z zasadami określonymi w Rozporządzeniu Systemowym oraz IRiESP.

Od godziny 14:00 doby d-1 do końca doby d dopuszcza się uzgodnioną korektę terminu ograniczenia dyspozycyjności w zakresie doby d.

Uprawniony użytkownik OSP może wprowadzać zmiany dyspozycyjności JG w uzgodnieniu z DUB w sytuacji braku możliwości zgłoszenia poprzez system SOWE.

1.2.2. Rodzaje informacji przekazywanych w poszczególnych typach dokumentów

Dokumenty przekazywane przez DUB zgodnie z wytycznymi zgłaszania niedyspozycyjności i zdarzeń ruchowych zawierają w sobie informacje o planowanych lub wykonanych zmianach dyspozycyjności JG. W poniższej tabeli przedstawiono, jakie rodzaje informacji mogą być przekazywane przez poszczególne typy dokumentów.

Instrukcja współpracy i przekazywania informacji między DUB i OSP przy wykorzystaniu systemów informatycznych PSE		
data: 2024-08-20	Wersja z dnia 2024-09-05	Strona 13 z 91

1.2.2.1. System SOWE

Typ JG	Przyczyna zmiany dyspozycyjności	Typ dokumentu przekazywanego	Typ dokumentów pozyskiwanych	Informacje o			
				Planach / Modyfikacjach		Wykonaniu	
				Od	Do	Od	Do
JG (ZAK=1)	Postój	ZROR	ZZROR, OZROR	X	X	X ²	
JG (ZAK≠1)						X	X
wszystkie JG	Ubytek	ZGUB	ZZGUB, OZGUB	X	X	X	X
wszystkie JG	Niesprawność regulacji	ZNUR	ZZNUR, OZNUR	X	X	X	X
JG (ZAK=1)	Wymuszenie	ZPWP	ZZPWP, OZPWP	X	X		
JG _{w1}	Praca poza siecią	ZPPS	ZZPPS, OZPPS		X	X ³	
JG (ZAK=1)	Zdarzenie ruchowe	ZDRU	ZZDRU, OZDRU			X	

1.2.2.2. Dokument informacyjny (INFN)

Dokument INFN dotyczący określonej JG jest wysyłany:

- na skutek zmiany (utworzenia/modyfikacji/wycofania) niedyspozycyjności dotyczącej bezpośrednio JG albo pojedynczego zasobu powiązanego z JG zrealizowanej po stronie OSP,
- na skutek zmiany (utworzenia/modyfikacji/wycofania) niedyspozycyjności dotyczącej pojedynczego zasobu powiązanego z JG ze strony zgłaszającego (kanałem PWDP),
- na skutek zmiany (utworzenia/modyfikacji/wycofania) niedyspozycyjności dotyczącej zasobu powiązanego z przyszłą JG,
- na skutek oddziaływania na daną niedyspozycyjność przez inne dane planistyczne przekazane ze strony zgłaszającego.

² Poprzez zgłoszenie postoiu dla JG z ZAK=1 powinna być przekazywana tylko informacja o rozpoczęciu jego realizacji. Czas zakończenia uzupełniany jest w węźle centralnym w sposób automatyczny.

³ W zgłoszeniu pracy poza siecią powinna być przekazywana tylko informacja o rzeczywistej dacie rozpoczęcia i planowanej dacie zakończenia pracy poza siecią. Czas zakończenia uzupełniany jest w węźle centralnym w sposób automatyczny.

Instrukcja współpracy i przekazywania informacji między DUB i OSP przy wykorzystaniu systemów informatycznych PSE

data: 2024-08-20

Wersja z dnia 2024-09-05

Strona 14 z 91

Może to dotyczyć takich sytuacji jak powiadomienie o zmianie niedyspozycyjności ze strony OSP, powiadomienie o utworzeniu lub zmianie tej niedyspozycyjności poprzez kanał PWDP, weryfikacja pracy wymuszonej względem Programów Pracy, ustalenie daty zakończenia postoju na podstawie zdarzenia ruchowego, itp.

Dokument Informacja o niedyspozycyjności ma strukturę dopasowaną do każdego rodzaju zgłoszenia niedyspozycyjności, tj. może przekazywać informację o zmianie:

- postoiu,
- ubytku,
- pracy wymuszonej,
- pracy poza siecią,
- niesprawności układu regulacji.

Dokument stanowi dopełnienie kompletu informacji o stanie niedyspozycyjności w kanale SOWE.

Dokument INFN nie jest bezpośrednio odpowiedzią bądź korektą innego komunikatu biznesowego. Nie odnosi się do pojedynczego zgłoszenia, lecz dotyczy aktualnego stanu wskazanej niedyspozycyjności.

Z powyższego powodu status w dokumencie INFN nie odnosi się do przyjęcia bądź odrzucenia pojedynczego zgłoszenia, ale oznacza, że opisywana niedyspozycyjność jest:

- aktywna (w planie),
- aktywna i oczekująca na uzgodnienie z danymi rynku bilansującego (Programami Pracy),
- lub wycofana (poza planem).

Dokument INFN zawiera pole numeru porządkowego, które wskazuje na niedyspozycyjność w wersji wynikłej z nadesłanych zgłoszeń oraz zaistniałych zmian w systemie.

1.2.3. Zgłaszanie zmian dyspozycyjności JG

System wymiany danych SOWE wymaga zaimplementowania tych samych mechanizmów weryfikacji i obsługi zgłoszeń we wszystkich aplikacjach komunikacyjnych, co umożliwi zachowanie spójności ze zgłoszeniami zawartymi w centralnej bazie danych.

W ramach procesu uzgadniania zmian dyspozycyjności w systemie SOWE obowiązuje jednolity format zgłoszeń zmian dyspozycyjności wymienianych między DUB i OSP. Polega on na tym, że od DUB do OSP przesyłane są zgłoszenia niedyspozycyjności w formacie ZXXX np. ZROR, ZGUB, ZNUR, ZPWP, ZPPS, ZDRU. Zgłoszenia sprawdzane są przez pracowników OSP, a do DUB przekazywane są informacje o ich zatwierdzeniu (np. ZZROR, ZZGUB, ZZNUR, ZZPWP, ZZPPS, ZZDRU) lub odrzuceniu (np. OZROR, OZGUB, OZNUR, OZPWP, OZPPS, OZDRU). Już podczas pozyskiwania komunikatów, na podstawie formatu dokumentu zwrotnego, można dowiedzieć się, czy zgłoszenie zostało zatwierdzone (ZXXXX), czy też odrzucone (OXXXX).

Poprzez system PWDP zgłoszenia są wprowadzane w formularzu udostępnionym przez OSP.

Instrukcja współpracy i przekazywania informacji między DUB i OSP przy wykorzystaniu systemów informatycznych PSE		
data: 2024-08-20	Wersja z dnia 2024-09-05	Strona 15 z 91

1.2.3.1. Uzgadnianie niedyspozycyjności JG

Poprzez dokumenty elektroniczne DUB może przekazywać do OSP zgłoszenia planowanych oraz wykonanych niedyspozycyjności JG (tzn. postojów, ubytków, niesprawności układu regulacji, wymuszeń).

Poprawne zgłoszenie niedyspozycyjności powinno zawierać unikalny identyfikator mRID niedyspozycyjności, w oparciu o który będzie ona identyfikowana w systemie. Jeżeli zaistnieje potrzeba, należy przekazać zgłoszenie modyfikacji bądź wycofania wskazanej niedyspozycyjności poprzez ten sam typ dokumentu. Wymagane jest w takiej sytuacji podanie tego samego identyfikatora mRID niedostępności, której zmiana dotyczy.

Zgłoszenie niedyspozycyjności JG musi dotyczyć konkretnego zasobu, określać rodzaj (np. postój, ubytek, niesprawność układu regulacji, wymuszenia), przyczynę, znacznik identyfikujący charakter zgłoszenia (utworzenie, modyfikacja, wycofanie), kod szczegółowej kategorii przyczyny, termin rozpoczęcia i zakończenia wraz ze znacznikiem początku i końca niedyspozycyjności oraz opis zmian. W przypadku problemów z określeniem planowanej daty zakończenia, należy podać prawdopodobny termin zakończenia.

Wprowadzone i zweryfikowane pod kątem poprawności zgłoszenia powinny być przekazane do OSP, gdzie podejmowana jest decyzja o ich przyjęciu lub odrzuceniu (z ew. ostrzeżeniami), co znajduje odzwierciedlenie w typie otrzymywanego zwrótnie dokumentu elektronicznego.

Zgłoszenia niedyspozycyjności o tym samym mRID będą dodatkowo identyfikowane poprzez kolejność stempla czasowego oraz numer porządkowy zgłoszenia. Numer porządkowy zgłoszenia powinien być rosnący. Niedyspozycyjność powstała na skutek inicjalnego (przyjętego) zgłoszenia może być wielokrotnie korygowana (za każdym razem poprzez zgłoszenie z kolejnym numerem porządkowym).

Niedyspozycyjność może zostać wycofana. Po przyjęciu zgłoszenia wycofania nie jest możliwe dalsze odwoływanie się do tej niedyspozycyjności (dalsze modyfikacje). W to miejsce można zgłosić nową niedyspozycyjność.

1.2.3.2. Uzgadnianie korekt w planach niedyspozycyjności JG

Poprawne zgłoszenie korekty planu jest identyfikowane po unikalnym identyfikatorze mRID niedyspozycyjności. Zgłoszenie korekty powinno zawierać informację o zmianie przynajmniej jednej wartości podlegającej modyfikacji (np. termin rozpoczęcia, termin zakończenia, wielkość ubytku itp.). Zarówno po zatwierdzeniu jak i odrzuceniu zgłoszenia korekty przez OSP, DUB otrzyma informację odzwierciedloną w typie otrzymywanego zwrótnie dokumentu elektronicznego. Po otrzymaniu informacji o zatwierdzeniu zgłoszenia korekty, pierwotny plan powinien w sposób automatyczny zostać nadpisany wartościami korygującymi. Jeśli zgłoszenie korekty zostanie odrzucone, wówczas aktywne jest wcześniej zatwierdzone zgłoszenie niedyspozycyjności o tym samym mRID.

1.2.3.3. Zgłaszanie nieplanowanej zmiany dyspozycyjności JG

Zgłoszenie realizacji nieplanowanej zmiany dyspozycyjności powinno zawierać termin rozpoczęcia realizacji i planowany termin zakończenia lub termin rozpoczęcia realizacji i rzeczywisty termin zakończenia.

1.2.3.4. Dodatkowe aspekty zgłaszania postoju lub pracy poza siecią

Zgłoszenie pracy poza siecią dotyczy wyłącznie JG_{W1} i powinno zawierać termin rozpoczęcia realizacji i planowany termin zakończenia.

Rzeczywista data i czas zakończenia stanu już rozpoczętego postoju bądź pracy poza siecią dotyczącego JG z ZAK=1 jest uzupełniana w sposób automatyczny na podstawie:

- odpowiedniego zdarzenia ruchowego,
- zgłoszenia kolejnego rozpoczętego postoju (tj. z podanym terminem rozpoczęcia realizacji), którego data początku nakłada się na poprzedni postój bądź pracę poza siecią. Ustawienie daty zakończenia dokonuje się automatycznie według terminu rozpoczęcia realizacji kolejnego postoju.

Powyższa sytuacja powoduje wysłanie dokumentu INFN, który przekazuje nowy, aktualny stan domkniętego postoju bądź pracy poza siecią. W tym przypadku INFN zawiera podwyższony numer porządkowy wynikający z zaistniałej zmiany (domknięcia).

Możliwe jest zgłoszenie charakterystyki uruchomienia dodatkowego UD, następującego po zgłaszanym postoju nieplanowym bądź pracy poza siecią.

UWAGA: Charakterystyka uruchomienia dodatkowego powinna być zgodna z regułami poprawności podanymi w rozdziale 2.1. W przypadku niepoprawnej charakterystyki UD poprawne zgłoszenie postoju czy pracy poza siecią zostanie przyjęte, natomiast charakterystyka UD zostanie pominięta. Odpowiedź będzie zatwierdzająca z ostrzeżeniem wskazującym na problem skutkujący pominięciem UD.

Informacje otrzymywane przez zgłoszenie postoju bądź pracy poza siecią stanowią podstawę tworzenia lub korygowania planów koordynacyjnych oraz ewidencjonowania stanów JG.

1.2.3.5. Zgłaszanie zdarzeń ruchowych

Zgłoszenie zdarzenia ruchowego dotyczy wyłącznie JG ZAK=1 i powinno zawierać:

- rodzaj zdarzenia ruchowego,
- rzeczywisty czas wystąpienia zdarzenia ruchowego,
- typ stanu docelowego,
- kwalifikację pracy i typ swobody dla stanu pracy lub
- kwalifikację postoju dla stanu postoju.

Ponadto jest określony stan regulacji ARNE. Możliwe jest zgłaszanie nowego zdarzenia ruchowego albo wycofanie zdarzenia już istniejącego. Nie można zgłaszać modyfikacji zdarzenia ruchowego.

Informacje otrzymywane przez zgłoszone zdarzenie ruchowe stanowią podstawę ewidencjonowania stanów JG. Mogą również spowodować określenie rzeczywistej daty zakończenia trwającego postoju bądź pracy poza siecią.

1.2.4. Jednolity format odpowiedzi

Dokumenty odpowiedzi, tj. stanowiące potwierdzenie bądź odrzucenie danego rodzaju zgłoszenia, od Standardów technicznych systemu SOWE w wersji 9.0 nie przekazują już zwrótnie treści samego zgłoszenia, na które odpowiadają, ale wskazują na nie poprzez ten sam identyfikator mRID niedyspozycyjności (lub zdarzenia ruchowego) oraz numer porządkowy zgłoszenia. Mogą natomiast zawierać jeden lub więcej komunikatów wskazujących na przyczynę odrzucenia bądź w przypadku potwierdzenia, komunikatów o charakterze ostrzegawczym.

1.2.5. Wykorzystanie pól opisowych

W ramach „Standardów technicznych systemu SOWE” w dokumentach występują dwa pola opisowe, umożliwiające dodanie stosownych komentarzy. Pole „Opis” jest przeznaczone na określenie przyczyny danej niedyspozycyjności, zatem nie musi być zmieniane w kolejnych zgłoszeniach odnoszących się do tej samej niedyspozycyjności.

Pole „Opis zmiany” zawiera informacje uzupełniające oraz służy wyjaśnieniu, dlaczego przekazywane jest kolejne zgłoszenie. Co innego zatem może być w nim podane w zgłoszeniu tworzącym niedyspozycyjność, a co innego w przypadku modyfikacji czy wycofania. Zgodnie z regułami podanymi w rozdziale 2.1 wypełnienie pola „Opis zmiany” jest wymagane w przypadku wycofania.

2. Zasady weryfikacji zgłoszeń w ramach zgłaszania niedyspozycyjności i zdarzeń ruchowych jednostek grafikowych JG

2.1. Reguły poprawności zgłoszeń

Wszystkie zgłoszenia planistyczne powinny być przysłane z uwzględnieniem poniższych reguł. Niespełnienie jakiegokolwiek z tych reguł skutkuje odrzuceniem zgłoszenia lub przyjęciem zgłoszenia wraz z treścią ostrzeżenia.

- Odrzucenie - oznacza odesłanie odrzucenia ze stosownym komunikatem (np. dla postoju – OZROR), zgłoszenia kolejnego rozpoczętego postoju (tj. z podanym terminem rozpoczęcia realizacji), którego data początku nakłada się poprzedni postój bądź pracę poza siecią. Ustawienie daty zakończenia dokonuje się automatycznie według terminu rozpoczęcia realizacji kolejnego postoju.
- Ostrzeżenie - oznacza odesłanie przyjęcia ze stosownym komunikatem ostrzegawczym (np. dla postoju – ZZROR). W szczególności, w przypadku reguł odnoszących się do charakterystyki rozruchu uruchomienia dodatkowego (UD) oznacza to przyjęcie postoju bądź pracy poza siecią bez uwzględnienia tej charakterystyki.

Lp.	Rodzaj danych planistycznych (dokument)	Rodzaj obiektu	Opis reguły	Reakcja wobec niespełnienia reguły
1.	Postój (ZROR) Ubytek (ZGUB) Praca wymuszona (ZPWP) Praca poza siecią (ZPPS) Niesprawności regulacji (ZNUR)	JG (wszystkie)	Data początku niedyspozycyjności nie powinna być wcześniejsza od daty przyjęcia do eksploatacji. Data końca niedyspozycyjności nie powinna być późniejsza od daty zakończenia eksploatacji.	Ostrzeżenie
2.	Postój (ZROR) Ubytek (ZGUB) Praca wymuszona (ZPWP) Praca poza siecią (ZPPS) Niesprawności regulacji (ZNUR)	JG (wszystkie)	Data początku niedyspozycyjności musi być wcześniejsza od daty końca niedyspozycyjności (niezależnie czy planowanego, czy wykonanego). Przedział dat jest traktowany jako prawostronnie domknięty.	Odrzucenie
3.	Postój (ZROR) Ubytek (ZGUB) Praca wymuszona (ZPWP) Praca poza siecią (ZPPS) Niesprawności regulacji (ZNUR)	JG (wszystkie)	Data początku i data końca niedyspozycyjności wykonanej musi być przeszła. UWAGA: Weryfikacja czy data jest wykonana, odnosi się do stempla czasowego zgłoszenia.	Odrzucenie
4.	Postój (ZROR) Ubytek (ZGUB) Praca wymuszona (ZPWP) Praca poza siecią (ZPPS) Niesprawności regulacji (ZNUR)	JG (wszystkie)	Data początku i data końca niedyspozycyjności planowanej musi być przyszła. W przypadku modyfikacji pracy wymuszonej data początkowa może być przeszła. UWAGA: Weryfikacja czy data jest planowana, odnosi się do stempla czasowego zgłoszenia.	Odrzucenie
5.	Postój (ZROR) Ubytek (ZGUB) Praca wymuszona (ZPWP) Praca poza siecią (ZPPS) Niesprawności regulacji (ZNUR)	JG (wszystkie)	Jeśli jest podana data planowanego początku, to nie może być podana data wykonanego końca. Można na raz zgłaszać wykonany początek i koniec niedostępności.	Odrzucenie
6.	Postój (ZROR) Ubytek (ZGUB) Praca wymuszona (ZPWP) Niesprawności regulacji (ZNUR)	JG (wszystkie)	Po dodaniu daty wykonanego początku niedostępności i przyjęciu tego w planie, wprowadzenie/modyfikacja daty planowanego początku powoduje ostrzeżenie. Analogicznie, po dodaniu daty wykonanego końca	Ostrzeżenie

Instrukcja współpracy i przekazywania informacji między DUB i OSP przy wykorzystaniu systemów informatycznych PSE

			<p>wprowadzenie/modyfikacja daty planowanego końca powoduje ostrzeżenie.</p> <p>Podaną datę wykonanego początku oraz wykonanego końca niedostępności można modyfikować.</p>	
7.	<p>Postój (ZROR) Ubytek (ZGUB) Praca wymuszona (ZPWP) Praca poza siecią (ZPPS) Niesprawności regulacji (ZNUR)</p>	JG (wszystkie)	<p>Planowane daty końca muszą być dopasowane do punktów OREB (zdefiniowanych w WDB), co oznacza dokładność do pełnych kwadransów doby.</p> <p>UWAGA: Weryfikacja czy data jest planowana, odnosi się do stempla czasowego zgłoszenia.</p>	Odrzucenie
8.	Zdarzenie ruchowe (ZDRU)	JG _{W1} , JG _{M1} , JG _{Z1}	<p>Data wystąpienia zdarzenia ruchowego musi być przeszła.</p> <p>UWAGA: Weryfikacja czy data wystąpienia jest przeszłą, odnosi się do stempla czasowego zgłoszenia.</p>	Odrzucenie
9.	<p>Postój (ZROR) Ubytek (ZGUB) Praca wymuszona (ZPWP)</p>	JG - oprócz JG _A	<p>Jednostka grafikowa nie może mieć zarejestrowanych jednocześnie kilku postojów lub ubytków, pracy wymuszonej w zachodzących na siebie przedziałach czasowych.</p> <p>Przedział dat jest traktowany jako prawostronnie domknięty.</p> <p>Wyjątki dotyczące nakładania się:</p> <ul style="list-style-type: none"> • możliwe jest jednoczesne występowanie jednego ubytku dodatniego i jednego ubytku ujemnego w danym kierunku (bez pracy wymuszonej), oba z przyczyn elektrownianych, oba są brane pod uwagę i ich suma spełnia warunek podany w regule nr 12; • możliwe jest jednoczesne występowanie postoju i ubytku (w danym kierunku) z przyczyn elektrownianych, przy czym postój jest zawsze nadrzędny wobec ubytku w okresie zachodzenia na siebie; • możliwe jest jednoczesne wystąpienie kolejnego postoju rozpoczętego (w danym kierunku) wobec dotychczas trwającego postoju - dotychczasowy postój jest w ten 	<p>Odrzucenie</p> <p>W przypadku wyjątków - Ostrzeżenie</p>

Instrukcja współpracy i przekazywania informacji między DUB i OSP przy wykorzystaniu systemów informatycznych PSE

			<p>sposób domknięty, tj. jego data zakończenia równa się dacie rozpoczęcia kolejnego postoju (reguła nr 38);</p> <ul style="list-style-type: none"> • (dotyczy wyłącznie JG z ZAK=1) możliwe jest jednoczesne występowanie pracy wymuszonej i ubytku(-ów) w danym kierunku, przy czym nadrzędna jest praca wymuszona; wielkości ubytków i pracy wymuszonej niezależnie są sprawdzane w regułach nr 19 i 20; • (dotyczy wyłącznie JG z ZAK=1) możliwe jest występowanie postoju w danym kierunku lub całkowitego, jeśli jednoczesne występuje praca wymuszona (w tym samym kierunku, jeśli postój jest kierunkowy), przy czym nadrzędny jest zawsze postój w okresie zachodzenia na siebie; gdy wcześniej istnieje postój, można przyjąć pracę wymuszoną oraz gdy wcześniej istnieje praca wymuszona, można przyjąć postój; • kierunki generacji i poboru są <u>niezależne</u> (dotyczy to JG, które mogą pracować w dwóch kierunkach), stąd możliwe jest nakładanie się: <ul style="list-style-type: none"> ○ postoju w kierunku generacji oraz postoju w kierunku poboru, ○ ubytku dodatniego/ujemnego w kierunku generacji oraz ubytku dodatniego/ujemnego w kierunku poboru, ○ pracy wymuszonej w kierunku przeciwnym do ubytku dodatniego/ujemnego lub postoju kierunkowego, ○ ubytku dodatniego/ujemnego w kierunku przeciwnym do postoju kierunkowego. <p>UWAGA:</p> <p>Postój całkowity dotyczy <u>obu</u> powyższych kierunków (zgodnie z regułą nr 23), co:</p> <ul style="list-style-type: none"> • wyklucza nakładanie się innego planowanego postoju, natomiast inny 	
--	--	--	---	--

Instrukcja współpracy i przekazywania informacji między DUB i OSP przy wykorzystaniu systemów informatycznych PSE

			<p>postój rozpoczął spowoduje odpowiednie domknięcie dotychczasowego postoju (patrz wyżej)</p>	
10.	Niesprawności regulacji (ZNUR)	JG (wszystkie)	<p>Jednostka grafikowa nie może mieć zarejestrowanych jednocześnie kilku niesprawności układu regulacji tego samego rodzaju i w tym samym kierunku w zachodzących na siebie przedziałach czasowych.</p> <p>UWAGA:</p> <ul style="list-style-type: none"> • Przedział dat jest traktowany jako prawostronnie domknięty. • kierunki są niezależne (dotyczy JG_{M1} i JG_{M2}), stąd możliwe jest zachodzenie na siebie tego samego rodzaju niesprawności w kierunku generacji oraz w kierunku poboru • dla pozostałych rodzajów JG sprawdzenie nie uwzględnia rozróżnienia kierunków • Nakładanie się dotyczy regulacji pierwotnej, wtórnej i ARNE, ale również niezdolności estymacji 	Odrzucenie
11.	Ubytek (ZGUB)	JG - oprócz JG _A	<p>Wprowadzana wartość ubytku dodatniego elektrownianego w danym kierunku - w sytuacji braku ubytku ujemnego - powinna spełniać warunek dotyczący mocy:</p> $P_{ub_dod_el} \leq P_{max} - P_{min}$ <p>Podobnie wprowadzana wartość ubytku ujemnego elektrownianego w danym kierunku - w sytuacji braku ubytku dodatniego - ma zastosowanie poniższy warunek:</p> $P_{ub_uj_el} \leq P_{max} - P_{min}$ <p>gdzie:</p> <p>P_{max} – moc maksymalna (odpowiednio w kierunku generacji lub poboru)</p> <p>P_{min} – moc minimalna (odpowiednio w kierunku generacji lub poboru)</p> <p>$P_{ub_uj_el}$ – wartość ubytku ujemnego, elektrownianego</p> <p>$P_{ub_dod_el}$ – wartość ubytku dodatniego, elektrownianego</p>	Odrzucenie

Instrukcja współpracy i przekazywania informacji między DUB i OSP przy wykorzystaniu systemów informatycznych PSE

12.	Ubytek (ZGUB)	JG - oprócz JG _A	<p>W przypadku jednoczesnego występowania ubytków dodatnich i ujemnych w danym kierunku dla wskazanej JG zastosowanie ma poniższy warunek dotyczący mocy:</p> $P_{\min} + P_{\text{ub_uj_el}} \leq P_{\max} - P_{\text{ub_dod_el}}$ <p>gdzie:</p> <p>P_{\max} – moc maksymalna (odpowiednio w kierunku generacji lub poboru; wielkość netto)</p> <p>P_{\min} – moc minimalna (odpowiednio w kierunku generacji lub poboru; wielkość netto)</p> <p>$P_{\text{ub_uj_el}}$ – wartość ubytku ujemnego, elektrownianego</p> <p>$P_{\text{ub_dod_el}}$ – wartość ubytku dodatniego, elektrownianego</p> <p>Kierunki są niezależne, więc dla drugiego kierunku obowiązuje oddzielnie analogiczny warunek.</p>	Odrzucenie
13.	Ubytek (ZGUB)	JG _A	Dla JG _A nie mogą występować ubytki ujemne w kierunku poboru ani ubytki ujemne w kierunku generacji.	Odrzucenie
14.	Ubytek (ZGUB)	JG _A	<p>Dla JG_A:</p> <p>1) Wielkość ubytku dodatniego w kierunku generacji nie może przekraczać sumy mocy maksymalnej w kierunku generacji i różnicy pomiędzy mocą dyspozycyjną maksymalną a mocą dyspozycyjną minimalną w kierunku poboru:</p> $P_{\text{ub_dod_gen}} \leq P_{\max_gen} + P_{\max_dysp_pob} - P_{\min_dysp_gen}$ <p>2) Wielkość ubytku dodatniego w kierunku poboru nie może przekraczać sumy mocy maksymalnej w kierunku poboru i różnicy pomiędzy mocą dyspozycyjną maksymalną a mocą dyspozycyjną minimalną w kierunku generacji</p> $P_{\text{ub_dod_gen}} \leq P_{\max_pob} + P_{\max_dysp_gen} - P_{\min_dysp_pob}$ <p>$P_{\max_gen} / P_{\max_pob}$ – moc maksymalna (odpowiednio w kierunku generacji lub poboru; wielkość netto)</p>	Odrzucenie

Instrukcja współpracy i przekazywania informacji między DUB i OSP przy wykorzystaniu systemów informatycznych PSE

			<p>$P_{\max_dysp_gen} / P_{\max_dysp_pob}$ – moc dyspozycyjna maksymalna netto (odpowiednio w kierunku generacji lub poboru)</p> <p>$P_{\min_dysp_gen} / P_{\min_dysp_pob}$ – moc dyspozycyjna minimalna netto (odpowiednio w kierunku generacji lub poboru)</p> <p>$P_{ub_dod_gen}$ – wartość ubytku ujemnego w kierunku generacji</p> <p>$P_{ub_dod_pob}$ – wartość ubytku dodatniego w kierunku poboru</p>	
15.	Postój Ubytek (ZGUB)	JG _A	<p>Dla JG_A nie może być zarejestrowanych jednocześnie kilku niedostępności (postojów lub ubytków) w zachodzących na siebie przedziałach czasowych.</p> <p>Wyjątki:</p> <ul style="list-style-type: none"> • możliwe jest jednoczesne występowanie postoi i ubytku (w danym kierunku) z przyczyn elektrownianych, przy czym postój jest zawsze nadrzędny wobec ubytku w okresie zachodzenia na siebie; • możliwe jest jednoczesne wystąpienie kolejnego postoi rozpoczętego (w danym kierunku) wobec dotychczas trwającego postoi - dotychczasowy postój jest w ten sposób domknięty, tj. jego data zakończenia równa się dacie rozpoczęcia kolejnego postoi (reguła nr 38); • kierunki generacji i poboru są niezależne, stąd możliwe jest jednoczesne występowanie <ul style="list-style-type: none"> ○ postoi w kierunku generacji oraz postoi w kierunku poboru, ○ ubytku dodatniego w kierunku generacji oraz ubytku dodatniego w kierunku poboru, ○ ubytku dodatniego w kierunku przeciwnym do postoi kierunkowego. <p>UWAGA:</p> <p>Postój całkowity dotyczy <u>obu</u> powyższych kierunków (zgodnie z regułą nr 23), co wyklucza</p>	Odrzucenie W przypadku wyjątków: Ostrzeżenie

Instrukcja współpracy i przekazywania informacji między DUB i OSP przy wykorzystaniu systemów informatycznych PSE

			jednocześnie inny planowany postój, natomiast inny postój rozpoczęty spowoduje odpowiednie domknięcie dotychczasowego postoju, (patrz wyżej).	
16.	Ubytek (ZGUB)	JG (wszystkie)	Wprowadzana wartość ubytku dodatniego elektrownianego jak i ujemnego nie może być wartością ujemną.	Odrzucenie
17.	Ubytek (ZGUB) Praca wymuszona (ZPWP)	JG (wszystkie)	Wielkość ubytku oraz poziom mocy pracy wymuszonej (w MW) musi być liczbą określoną z dokładnością maksymalnie do 3 miejsc po przecinku (z dokładnością do 1 kW).	Odrzucenie
18.	Ubytek (ZGUB) Praca wymuszona (ZPWP)	JG (wszystkie)	<p>Okres ubytku oraz okres pracy wymuszonej z poziomami mocy musi mieć podane wielkości ubytku / poziomy mocy w podokresach.</p> <p>Okres ubytku oraz okres pracy wymuszonej z poziomami powinien być podzielony na wewnętrzne podokresy (musi istnieć co najmniej jeden taki podokres z wartością). Podokresy, dla których podane są wielkości ubytku / poziomy mocy, nie powinny nakładać się na siebie i sumarycznie obejmować ściśle cały wyjściowy okres ubytku bądź pracy wymuszonej z poziomami mocy.</p> <p>Nie może być więcej niż 100 podokresów w ramach całego wyjściowego okresu.</p> <p>Jeśli nie jest przekroczona liczba podokresów, to podane (planowane) punkty zmiany muszą być dopasowane do punktów OREB, co oznacza dokładność do pełnych kwadransów doby.</p> <p>UWAGA: Weryfikacja, czy punkty zmiany są planowane, odnosi się do stempla czasowego zgłoszenia.</p>	Odrzucenie
19.	Praca wymuszona (ZPWP)	JG _{W1} , JG _{Z1} , JG _{M1} ,	<p>Określone poziomy mocy dla pracy wymuszonej nie mogą być mniejsze niż 0 (ujemne) – skutkuje to odrzuceniem.</p> <p>Dla JG_{W1}, JG_{M1}:</p> <p>Określone poziomy mocy dla pracy wymuszonej powinny być mniejsze lub równe mocy maksymalnej netto P_{max} (jeśli nie występuje ubytek</p>	<p>Jeśli poniżej 0: Odrzucenie</p> <p>Jeśli dla JG_{W1}, JG_{M1} powyżej P_{max} lub</p>

Instrukcja współpracy i przekazywania informacji między DUB i OSP przy wykorzystaniu systemów informatycznych PSE

			<p> dodatni w tym kierunku) – przekroczenie skutkuje ostrzeżeniem.</p> $P_{PWP} \leq P_{max}$ <p> Określone poziomy mocy dla pracy wymuszonej powinny być większe lub równe mocy minimalnej netto P_{min} (jeśli nie występuje ubytek ujemny w tym kierunku) – przekroczenie skutkuje ostrzeżeniem.</p> $P_{PWP} \geq P_{min}$ <p> Dla JG_{Z1}:</p> <p> Określone poziomy mocy w pracy wymuszonej powinny być mniejsze lub równe mocy maksymalnej pomniejszonej o moc minimalną (jeśli nie występuje ubytek dodatni w tym kierunku):</p> $P_{PWP} \leq P_{max} - P_{min}$	<p> poniżej P_{min}</p> <p> albo</p> <p> dla JG_{Z1} powyżej różnicy $P_{max} - P_{min}$ to:</p> <p> Ostrzeżenie</p>
20.	Ubytek (ZGUB) Praca wymuszona (ZPWP)	$JG_{W1}, JG_{M1}, JG_{Z1}$	<p> W przypadku jednocześnie występowania pracy wymuszonej oraz obu ubytków: dodatniego i ujemnego w danym kierunku, poziomy mocy pracy wymuszonej mają spełniać ściśle warunek (skutkuje odrzuceniem):</p> <p> Dla JG_{W1}, JG_{M1}:</p> $P_{min} + P_{ub_uj_el} \leq P_{PWP} \leq P_{max} - P_{ub_dod_el}$ <p> Dla JG_{Z1}:</p> $0 \leq P_{PWP} \leq P_{max} - P_{ub_dod_el} - P_{min} - P_{ub_uj_el}$ <p> gdzie:</p> <p> P_{max} – moc maksymalna (odpowiednio w kierunku generacji lub poboru; wielkość netto)</p> <p> P_{min} – moc minimalna (odpowiednio w kierunku generacji lub poboru; wielkość netto)</p> <p> $P_{ub_uj_el}$ – wartość ubytku ujemnego, elektrownianego</p> <p> $P_{ub_dod_el}$ – wartość ubytku dodatniego, elektrownianego</p> <p> P_{PWP} – poziom pracy wymuszonej</p> <p> W przypadku występowania pracy wymuszonej <u>tylko z ubytkiem dodatnim</u> powyższy warunek jest nieco zmieniony:</p> <p> Dla JG_{W1}, JG_{M1}:</p> $0 \leq P_{PWP} \leq P_{max} - P_{ub_dod_el}$	<p> Odrzucenie</p> <p> Jeśli poziom pracy przekracza P_{max}, a nie ma ubytku dodatniego: Ostrzeżenie</p>

Instrukcja współpracy i przekazywania informacji między DUB i OSP przy wykorzystaniu systemów informatycznych PSE

			<p>Dla JG_{Z1}:</p> $0 \leq P_{PWP} \leq P_{\max} - P_{ub_dod_el} - P_{\min}$ <p>Przy czym sam ubytek spełnia warunki reguły nr 11.</p> <p>W przypadku występowania pracy wymuszonej <u>tylko z ubytkiem ujemnym</u> powyższy warunek od strony minimum powinien być spełniony ściśle (skutkuje odrzuceniem), tj:</p> <p>Dla JG_{W1}, JG_{M1}:</p> $P_{\min} + P_{ub_uj_el} \leq P_{PWP}$ <p>Dla JG_{Z1}:</p> $0 \leq P_{PWP} \leq P_{\max} - P_{\min} - P_{ub_uj_el}$ <p>Przy czym sam ubytek spełnia warunki reguły nr 11 i ma wartość nieujemną, zgodnie z regułą nr 16.</p> <p>UWAGA:</p> <p>Powyższe warunki są sprawdzane zarówno w przypadku dodawania pracy wymuszonej jak i ubytku.</p>	
21.	<p>Postój</p> <p>Ubytek (ZGUB)</p> <p>Praca wymuszona (ZPWP)</p> <p>Praca poza siecią (ZPPS)</p> <p>Niesprawności regulacji (ZNUR)</p> <p>Zdarzenie ruchowe (ZDRU)</p>	JG (wszystkie)	<p>Podczas wycofywania należy podać przyczynę wycofania.</p> <p>UWAGA:</p> <p>Jeśli wraz z wycofaniem następuje modyfikacja szczegółowych parametrów danych planistycznych, to modyfikacje zostaną zignorowane - realizowana jest operacja wycofania wobec ostatniej przyjętej wersji danych.</p>	Odrzucenie
22.	<p>Postój</p> <p>Ubytek (ZGUB)</p> <p>Praca wymuszona (ZPWP)</p> <p>Niesprawności regulacji (ZNUR)</p>	JG (wszystkie)	<p>Wycofanie w sytuacji, gdy jest zgłoszona już data wykonanego początku powoduje ostrzeżenie.</p>	Ostrzeżenie
23.	Postój	JG (wszystkie)	<p>Dla obiektów pozwalających na generację i pobór energii:</p> <ul style="list-style-type: none"> • JG_{M1}, gdzie JG jest powiązane z jednym zasobem • JG_{M2}, 	Odrzucenie

Instrukcja współpracy i przekazywania informacji między DUB i OSP przy wykorzystaniu systemów informatycznych PSE

			<ul style="list-style-type: none"> • JG_A <p>możliwy do zgłoszenia jest postój jednego z poniższych typów:</p> <ul style="list-style-type: none"> • postój całkowity, • postój w kierunku poboru • postój w kierunku generacji. <p>Dla JG_{M1} składającej się z MWE i pompy jest możliwy do zgłoszenia wyłącznie postój kierunkowy:</p> <ul style="list-style-type: none"> • w kierunku poboru • w kierunku generacji <p>Dla obiektów nieumożliwiających magazynowania energii (wytwórczych): JG_{W1}, JG_{Z1}, JG_{W2}, JG_{Z2}, JG_{Z3}, dopuszczalny jest tylko postój całkowity.</p> <p>Dla JG_0 dopuszczalny jest tylko postój całkowity.</p>	
24.	Ubytek (ZGUB)	JG_{W1} , JG_{W2} , JG_{Z1} , JG_{Z2} , JG_{Z3}	Podany rodzaj JG zgłasza ubytki tylko w kierunku generacji.	Odrzucenie
25.	Ubytek (ZGUB)	JG_0	Podany rodzaj JG zgłasza ubytki tylko w kierunku poboru.	Odrzucenie
26.	Ubytek (ZGUB)	JG_{M1} , JG_{M2} JG_A	<p>Podany rodzaj JG zgłasza ubytki w kierunku generacji lub poboru.</p> <p>UWAGA:</p> <ul style="list-style-type: none"> • Dla JG_{M1}, JG_{M2} możliwość zgłaszania w danym kierunku wynika z określonej dodatniej mocy maksymalnej (netto) w tym kierunku. • Dla JG_A dostępność obu kierunków przy zgłaszaniu ubytków występuje zawsze - jest niezależna od określonych mocy maksymalnych (netto) w tych kierunkach. 	Odrzucenie

Instrukcja współpracy i przekazywania informacji między DUB i OSP przy wykorzystaniu systemów informatycznych PSE

27.	Ubytek (ZGUB)	JG (wszystkie)	<p>Ubytek w odniesieniu do JG z przyczyną „remontową”, tzn.</p> <ul style="list-style-type: none"> • RA - Ubytek z powodu remontu awaryjnego • RB - Ubytek z powodu remontu bieżącego • RK - Ubytek z powodu remontu kapitalnego • RS - Ubytek z powodu remontu średniego <p>jest możliwy jedynie dla JG agregujących wiele zasobów.</p>	Odrzucenie
28.	Postój Ubytek (ZGUB)	JG (wszystkie)	<p>Zdolność odzyskania dyspozycyjności jest możliwa jedynie dla niedostępności z przyczyną:</p> <ul style="list-style-type: none"> • WE - Warunki eksploatacyjne <p>UWAGA: Ustawienie znacznika ZOD będzie przetwarzane dopiero po okresie przejściowym. Do tego czasu będzie przyjmowana wartość domyślna, tj. ZOD = N.</p>	Odrzucenie
29.	Praca wymuszona (ZPWP)	JG _{W1} , JG _{M1} , JG _{Z1}	<p>Praca wymuszona może być zgłaszana w okresie zawierającym się w ramach jednej doby handlowej.</p> <p>Przedział dat jest traktowany jako prawostronnie domknięty, do doby wliczana jest wartość końcowa 00:00.</p> <p>Zgłoszonej pracy wymuszonej nie można również modyfikować poza podaną dobę handlową (zmiana doby handlowej), niezależnie czy dotyczy d+1, czy dalszej przyszłości.</p> <p>UWAGA: Okres może zaczynać się od pierwszego kwadransa doby handlowej – biorąc pod uwagę format UTC YYYY-MM-DDThh:mm:ss. Przykładowo '2024-09-23T22:00:00Z' dla doby handlowej 2024-09-24.</p> <p>Praca wymuszona na dłuższy okres niż doba handlowa jest dzielona na odcinki dopasowane do kolejnych dób handlowych w systemie źródłowym użytkownika.</p>	Odrzucenie

Instrukcja współpracy i przekazywania informacji między DUB i OSP przy wykorzystaniu systemów informatycznych PSE

30.	Praca wymuszona (ZPWP)	JG _{W1} , JG _{M1} , JG _{Z1}	Praca wymuszona może być podawana wyłącznie z datą planowanego początku oraz datą planowanego końca. UWAGA: Weryfikacja czy data jest planowana, odnosi się do stempla czasowego zgłoszenia.	Odrzucenie
31.	Praca wymuszona (ZPWP)	JG (wszystkie)	Podana jednostka grafikowa powinna być właściwego rodzaju do zgłaszania pracy wymuszonej. JG innego rodzaju nie może zgłaszać pracy wymuszonej. Właściwe rodzaje: JG _{W1} , JG _{M1} , JG _{Z1} (wszystkie, gdzie ZAK=1). Oprócz tego: <ul style="list-style-type: none"> dla JG_{Z1} można zgłosić <u>tylko</u> pracę z poziomami mocy, a dopuszczalny kierunek to redukcja; dla JG_{W1} można zgłosić pracę zarówno z poziomami mocy jak i bez, a dopuszczalny kierunek to generacja; dla JG_{M1} można zgłosić pracę zarówno z poziomami mocy jak i bez, a dopuszczalny kierunek to generacja lub pobór. 	Odrzucenie
32.	Praca wymuszona (ZPWP)	JG _{W1} , JG _{M1} , JG _{Z1}	Warunki dotyczące poziomów mocy: <ol style="list-style-type: none"> Dla JG_{W1}, JG_{M1} w pierwszym (Pp1) kwadransie pracy wymuszonej poziom mocy powinien być albo: <ol style="list-style-type: none"> w przedziale opisanym nierównościami <ol style="list-style-type: none"> nie większy niż moc maksymalna $Pp1 \leq P_{max}$ oraz nie mniejszy niż moc minimalna $Pp1 \geq P_{min}$ albo równy 0 $Pp1 = 0$ Dla JG_{W1}, JG_{M1} poziom mocy w ostatnim (Pp_ost) kwadransie pracy wymuszonej 	Ostrzeżenie

Instrukcja współpracy i przekazywania informacji między DUB i OSP przy wykorzystaniu systemów informatycznych PSE

			<p>powinien być nie większy niż moc maksymalna oraz nie mniejszy niż moc minimalna dyspozycyjna albo też być zerowy. Czyli powinien spełniać warunek:</p> <p>$(Pp_ost. \leq P_{max}$ oraz $Pp_ost \geq P_{min_dysp})$ albo $(Pp_ost = 0)$</p> <p>3. Jeśli $Pp_ost = Pp1$ to reguła działa wg pkt 1.</p> <p>4. Dla JG_{Z1} w pierwszym ($Pp1$) kwadransie pracy wymuszonej poziom mocy powinien być albo:</p> <p>a. nie większy niż moc maksymalna pomniejszona o moc minimalną $Pp1 \leq P_{max} - P_{min}$</p> <p>b. albo równy mocy maksymalnej $Pp1 = P_{max}$</p> <p>5. Dla JG_{Z1} poziom mocy w ostatnim (Pp_ost) kwadransie pracy wymuszonej powinien być nie większy niż moc maksymalna pomniejszona o moc minimalną dyspozycyjną albo też być równy mocy maksymalnej. Czyli powinien spełniać warunek:</p> <p>$(Pp_ost. \leq P_{max} - P_{min_dysp})$ albo $(Pp_ost = P_{max})$</p> <p>Przy czym:</p> <p>P_{max} – moc maksymalna (odpowiednio w kierunku generacji lub poboru)</p> <p>P_{min} – moc minimalna (odpowiednio w kierunku generacji lub poboru)</p> <p>$P_{ub_uj_el}$ – wartość ubytku ujemnego, elektrownianego</p> <p>$P_{min_dysp} = P_{min} + P_{ub_uj_el}$ – moc minimalna dyspozycyjna netto (odpowiednio w kierunku generacji lub poboru)</p>	
33.	Niesprawności regulacji (ZNUR)	JG (wszystkie)	<p>Podana jednostka grafikowa powinna być kwalifikowana do świadczenia usługi rezerwy w górę albo w dół w odniesieniu do <u>rodzaju układu regulacji</u> oraz w <u>kierunku</u> podanym w zgłoszeniu.</p>	Odrzucenie

Instrukcja współpracy i przekazywania informacji między DUB i OSP przy wykorzystaniu systemów informatycznych PSE

			<p>W przypadku zgłaszania niezdolności estymacji (BT=Estymata) jest to możliwe wyłącznie dla JG_{Z1}, JG_{Z2}, JG_{Z3}.</p> <p>Dopuszczalne kierunki dla regulacji pierwotnej i wtórnej:</p> <ul style="list-style-type: none"> • JG_{M1}, JG_{M2} mają zgłaszać niesprawności układu regulacji z podaniem kierunku generacji lub poboru, - jeśli nie podano kierunku, następuje odrzucenie; • JG_{W1}, JG_{W2}, JG_{Z1}, JG_{Z2}, JG_{Z3} zgłaszają niesprawności układu regulacji bez podawania kierunku generacji lub poboru (bezkierunkowo) ew. podając kierunek generacja, - jeśli podano kierunek pobór, następuje odrzucenie; • JG_O zgłasza niesprawności układu regulacji bez podawania kierunku generacji lub poboru (bezkierunkowo), ew. podając kierunek pobór, - jeśli podano kierunek generacja, następuje odrzucenie; • JG_A zgłasza niesprawności układu regulacji bez podawania kierunku generacji lub poboru (bezkierunkowo), - jeśli podano kierunek, następuje odrzucenie; <p>Zgłaszanie niesprawności ARNE oraz zgłaszanie niezdolności estymacji (Estymata) jest oczekiwane bez podawania kierunku generacji lub poboru (bezkierunkowo), - jeśli podano kierunek, następuje odrzucenie.</p> <p>UWAGA:</p> <p>Zgłoszony kierunek nie podlega modyfikacji, co sprawdza reguła nr 37.</p>	
34.	<p>Postój (co najmniej już rozpoczęty) Praca poza siecią (ZPPS) Zdarzenie ruchowe (ZDRU)</p>	<p>JG_{W1}, JG_{M1}, JG_{Z1}</p>	<p>Weryfikacja zgodności z grafem stanów w odniesieniu do parametrów zgłoszenia wskazujących na:</p> <ul style="list-style-type: none"> • odstawienie, przerwanie uruchamiania, zmianę kwalifikacji postoju, • rozpoczęcie pracy poza siecią, • określony stan i parametry bloku. 	<p>Jeśli niezgodność możliwa do przyjęcia: Ostrzeżenie</p>

Instrukcja współpracy i przekazywania informacji między DUB i OSP przy wykorzystaniu systemów informatycznych PSE

			<p>Parametry zgłoszenia muszą być zgodne z poprzednim stanem JG i poprawnie definiować następny stan na podstawie grafu dopuszczalnych stanów i zdarzeń ruchowych.</p> <p>W przypadku postoju reguła dotyczy tylko postoju co najmniej rozpoczętego (tj. data początku jest wykonana).</p>	<p>Jeśli niemożliwe przejście do podanego stanu: Odrzucenie.</p>
35.	<p>Postój Ubytek (ZGUB) Praca wymuszona (ZPWP) Praca poza siecią (ZPPS) Niesprawności regulacji (ZNUR) Zdarzenie ruchowe (ZDRU)</p>	JG (wszystkie)	<p>Kod jednostki grafikowej (KJG) lub Id zasobu (IZ) zgłoszonej niedyspozycyjności nie podlega zmianie.</p> <p>Oznacza to, że dla zgłoszeń o rodzaju operacji:</p> <ul style="list-style-type: none"> • modyfikacja • wycofanie <p>podany kod JG (wraz z IZ) musi być taki, jaki uprzednio został przypisany do wskazanej niedyspozycyjności bądź zdarzenia.</p> <p>UWAGA: kod w poprzednim zgłoszeniu może dotyczyć nie bezpośrednio tego samego JG, ale obiektu powiązanego (zasobu).</p>	Odrzucenie
36.	<p>Ubytek (ZGUB) Praca wymuszona (ZPWP) Niesprawności regulacji (ZNUR)</p>	JG (wszystkie)	<p>Poniższe parametry zgłoszonej niedyspozycyjności nie podlegają modyfikacji:</p> <ul style="list-style-type: none"> • rodzaj ubytku (dodatni/ujemny) • rodzaj pracy wymuszonej (z poziomami/bez poziomów) • rodzaj układu regulacji 	Odrzucenie
37.	<p>Postój Ubytek (ZGUB) Praca wymuszona (ZPWP) Niesprawności regulacji (ZNUR)</p>	JG (wszystkie)	<p>Kierunek zgłoszonej niedyspozycyjności nie podlega modyfikacji.</p>	Odrzucenie
38.	Postój	JG (wszystkie)	<p>Jeśli zgłoszono rozpoczęty postój (tj. z wykonanym początkiem) w czasie trwania:</p> <ul style="list-style-type: none"> • innego postoju (rozpoczętego) lub • pracy poza siecią <p>to zgłoszony (nowy) postój automatycznie powoduje domknięcie uprzedniego postoju lub pracy poza siecią datą swojego rozpoczęcia. Oznacza to ustawienie daty</p>	Ostrzeżenie

Instrukcja współpracy i przekazywania informacji między DUB i OSP przy wykorzystaniu systemów informatycznych PSE

			zakończenia poprzedniego postoju bądź pracy poza siecią według daty rozpoczęcia zgłaszanego postoju.	
39.	Postój	JG _{W1} , JG _{M1} , JG _{Z1}	<p>W przypadku JG ZAK=1 nie można podawać daty rzeczywistego zakończenia w zgłoszeniu postoju.</p> <p>Rzeczywista data i czas zakończenia jest uzupełniana w węzle centralnym w sposób automatyczny na podstawie innych zgłoszeń, w szczególności zdarzeń ruchowych rodzaju:</p> <p>JG_{W1}: RU, RR, SY, ZU, OD, KW (z TO=R)</p> <p>JG_{M1}: UR, SY, OD, KW (z TO=R)</p> <p>JG_{Z1}: UR, OD, KW (z TO=R)</p>	Odrzucenie
40.	Zdarzenie ruchowe (ZDRU)	JG (wszystkie)	<p>Podana jednostka grafikowa powinna być właściwego rodzaju dla zgłaszania zdarzeń ruchowych. JG innego rodzaju nie może zgłaszać zdarzeń ruchowych.</p> <p>Właściwe rodzaje: JG_{W1}, JG_{M1}, JG_{Z1} (wszystkie, gdzie ZAK=1)</p>	Odrzucenie
41.	Zdarzenie ruchowe (ZDRU)	JG _{W1} , JG _{M1} , JG _{Z1}	<p>Jeśli w zdarzeniu ruchowym określono typ stanu jako pracę (TO = P), wtedy oczekiwane jest wypełnienie parametrów Kwalifikacja pracy (KWPR) i Typ swobody (TSW), natomiast parametr Kwalifikacja postoju (KWPO) ma być pusty.</p> <p>Jeśli w zdarzeniu ruchowym określono typ stanu jako postój (TO = R), wtedy oczekiwane jest wypełnienie parametru Kwalifikacja postoju (KWPO), natomiast parametry Kwalifikacja pracy (KWPR) i Typ swobody (TSW) mają być puste.</p> <p>Dla pozostałych typów stanu (TO = U1/RO/U2/UG/UP) parametry Kwalifikacja pracy (KWPR), Typ swobody (TSW) oraz Kwalifikacja postoju (KWPO) mają być puste.</p>	Odrzucenie
42.	Zdarzenie ruchowe (ZDRU)	JG _{W1} , JG _{M1} , JG _{Z1}	Modyfikacji może ulec tylko zdarzenie ruchowe wprowadzone przez uprawnionego pracownika OSP.	Odrzucenie
43.	Praca poza siecią (ZPPS)	JG (wszystkie)	Podana jednostka grafikowa powinna być właściwego rodzaju dla zgłaszania pracy poza siecią. Jednostka grafikowa innego rodzaju nie może zgłaszać pracy poza siecią.	Odrzucenie

Instrukcja współpracy i przekazywania informacji między DUB i OSP przy wykorzystaniu systemów informatycznych PSE

			Właściwe rodzaje: JG _{W1}	
44.	Praca poza siecią (ZPPS)	JG _{W1}	Praca poza siecią nie może nachodzić na inną pracę poza siecią, niezależnie od jej typu. Jednostka grafikowa nie może mieć zarejestrowanych jednocześnie kilku prac poza siecią w zachodzących na siebie przedziałach czasowych. Przedział dat jest traktowany jako prawostronnie domknięty.	Odrzucenie
45.	Praca poza siecią (ZPPS)	JG _{W1}	Praca poza siecią: <ul style="list-style-type: none"> • może nachodzić na pracę wymuszoną • może występować razem z postojem • może występować jednocześnie z ubytkami przy czym, jeśli nakłada się z ubytkiem lub pracą wymuszoną, to nadrzędna jest praca poza siecią.	Ostrzeżenie
46.	Praca poza siecią (ZPPS) (postój, Ubytek (ZGUB), Praca wymuszona (ZPWP))	JG _{W1}	Gdy jest już wprowadzona praca poza siecią, można dodać postój lub ubytek lub pracę wymuszoną.	Ostrzeżenie
47.	Praca poza siecią (ZPPS)	JG _{W1}	Praca poza siecią może być podawana wyłącznie z datą rozpoczęcia (tj. wykonaną, nie planowaną) oraz datą planowanego końca. UWAGA: Weryfikacja czy data jest planowana, czy wykonana, odnosi się do stempla czasowego zgłoszenia.	Odrzucenie
48.	Postój	JG (wszystkie)	Charakterystyka rozruchu (uruchomienie dodatkowe - UD) może wystąpić <ul style="list-style-type: none"> • tylko dla: JG_{W1} • tylko dla postojów już rozpoczętych (z datą wykonanego początku i datą planowanego końca). W innym przypadku UD ma być zignorowana (z ostrzeżeniem). UWAGA:	Ostrzeżenie

Instrukcja współpracy i przekazywania informacji między DUB i OSP przy wykorzystaniu systemów informatycznych PSE

			Weryfikacja czy data jest planowana, czy wykonana, odnosi się do stempla czasowego zgłoszenia.	
49.	Postój Praca poza siecią (ZPPS)	JG _{W1}	Dla charakterystyki rozruchu UD wartości TTS (nieujemna) i TTR (dodatnia) mogą być podane tylko odpowiednio do OREB, tj. jako wielokrotność kwadransa. W innym przypadku UD ma być zignorowana (z ostrzeżeniem).	Ostrzeżenie
50.	Postój	JG _{W1}	Dla charakterystyki rozruchu UD czas postoju T _{POS} zgłoszonego ma być: krótszy niż TPC (min. czas postoju dla stanu ciepłego) nie krótszy niż min. czas obsługi T _{OBS} (ustalony na 30 min.) $T_{OBS} \leq T_{POS} < TPC$ W innym przypadku UD ma być zignorowana (z ostrzeżeniem).	Ostrzeżenie
51.	Postój Praca poza siecią (ZPPS)	JG _{W1}	Żaden z podanych poziomów charakterystyki UD (grafik obciążenia) nie może być większy niż moc minimalna JG _{W1} . $P_{p1} \dots P_{pn} \leq P_{min}$ Przy czym ostatni poziom musi osiągnąć moc minimalną JG _{W1} : $P_{pn} = P_{min}$ gdzie: P _{min} – moc minimalna netto. Liczba poziomów musi być taka sama jak liczba OREB, które składają się na TTR. W innym przypadku UD ma być zignorowana (z ostrzeżeniem).	Ostrzeżenie
52.	Postój Praca poza siecią (ZPPS)	JG _{W1}	Dla charakterystyki rozruchu UD w przedziale określonym parametrem TTR poziom UD dla kolejnego punktu OREB musi być (ostro) większy niż poziom dla poprzedniego OREB. W innym przypadku UD ma być zignorowana (z ostrzeżeniem).	Ostrzeżenie

Instrukcja współpracy i przekazywania informacji między DUB i OSP przy wykorzystaniu systemów informatycznych PSE

53.	Postój Praca poza siecią (ZPPS)	JG _{W1}	Dla charakterystyki rozruchu UD początek uruchomienia (równy końcowi postoju) musi być wcześniejszy niż początek aktywnego okresu zgłaszania Programów Pracy (AOZ). Przy tym aktywny okres zgłaszania Programów Pracy jest wyznaczony na podstawie stempla czasowego zgłoszenia. W innym przypadku UD ma być zignorowana (z ostrzeżeniem).	Ostrzeżenie
54.	Postój Praca poza siecią (ZPPS)	JG _{W1}	Okres uruchamiania charakterystyki rozruchu UD nie może być dłuższy niż suma czasu od rozpoczęcia uruchamiania do synchronizacji i czasu od synchronizacji do osiągnięcia mocy minimum JG _{W1} dla stanu gorącego (TSG+TRG), przy czym ocena dot. czasu uruchomienia (<= czas rozruchu wg charakterystyki ze stanu gorącego) jest przeprowadzana wg charakterystyki właściwej dla doby, w której <u>zaczyna</u> się uruchomienie dodatkowe. W innym przypadku UD ma być zignorowana (z ostrzeżeniem).	Ostrzeżenie
55.	Postój Praca poza siecią (ZPPS)	JG _{W1}	Poziom mocy podany dla charakterystyki UD (w MW) musi być liczbą określoną z dokładnością maksymalnie do 3 miejsc po przecinku (z dokładnością do 1 kW).	Odrzucenie
56.	Praca wymuszona (ZPWP)	JG _{W1}	Nie można zarejestrować pracy wymuszonej w przedziale czasowym zachodzącym na uprzednio przyjęty okres rozruchu wg charakterystyki rozruchu UD.	Odrzucenie
57.	Postój Ubytek (ZGUB) Praca wymuszona (ZPWP) Praca poza siecią (ZPPS) Niesprawności regulacji (ZNUR) Zdarzenie ruchowe (ZDRU)	JG (wszystkie)	Kod lub identyfikator obiektu musi być: <ul style="list-style-type: none"> • zdefiniowany w systemach PSE oraz • taki, do którego użytkownik ma uprawnienia do zgłaszania danego rodzaju danych planistycznych 	Odrzucenie
58.	Postój Ubytek (ZGUB) Praca wymuszona (ZPWP) Praca poza siecią (ZPPS)	JG (wszystkie)	Kod jednostki grafikowej w treści musi być zgodny względem kodu JG podanego w nagłówku.	Odrzucenie

Instrukcja współpracy i przekazywania informacji między DUB i OSP przy wykorzystaniu systemów informatycznych PSE

	Niesprawności regulacji (ZNUR) Zdarzenie ruchowe (ZDRU)			
59.	Postój Ubytek (ZGUB) Praca wymuszona (ZPWP) Praca poza siecią (ZPPS) Niesprawności regulacji (ZNUR) Zdarzenie ruchowe (ZDRU)	JG (wszystkie)	Identyfikator zasobu musi być zgodny względem kodu JG podanego w treści (pole KJG).	Odrzucenie
60.	Postój Ubytek (ZGUB) Praca wymuszona (ZPWP) Praca poza siecią (ZPPS) Niesprawności regulacji (ZNUR)	JG (wszystkie)	Jeśli pole rodzaju obiektu wskazuje na całe JG (ROB=JG), wtedy kod JG w polu KOB w zgłoszeniu musi być prawidłowy i zgodny z kodem podanym w treści (pole KJG) i nagłówku.	Odrzucenie
61.	Postój Ubytek (ZGUB) Praca wymuszona (ZPWP) Praca poza siecią (ZPPS) Niesprawności regulacji (ZNUR)	Dla ubytków: JG - oprócz JG _A , JG _{Z3} Dla pozostałych: wszystkie dopuszczalne JG	W jednym zgłoszeniu można przekazać tylko jeden zestaw parametrów obowiązujących, który dotyczy <u>całej JG</u> . Dla ubytków oznacza to: <ul style="list-style-type: none"> dokładnie jedną sekcję TS, gdzie ROB = JG, a WOW = UOBW, oprócz tego może wystąpić opcjonalnie dokładnie jedna sekcja TS, gdzie ROB = JG, a WOW = UPOD – sekcja ta będzie przetwarzana dopiero po okresie przejściowym. Do tego czasu będzie ona ignorowana. Dla pozostałych rodzajów danych oznacza to dokładnie jedną sekcję TS, gdzie ROB = JG. UWAGA: W przypadku wycofania może nie być sekcji TS - patrz: reguła nr 66.	Odrzucenie
62.	Ubytek (ZGUB)	JG _A , JG _{Z3}	W jednym zgłoszeniu można przekazać tylko jeden zestaw parametrów obowiązujących, który dotyczy <u>całej JG</u> , czyli: <ul style="list-style-type: none"> dokładnie jedną sekcję TS, gdzie ROB = JG, a WOW = UOBW, 	Jeśli występuje wiele sekcji na całe JG lub brak

Instrukcja współpracy i przekazywania informacji między DUB i OSP przy wykorzystaniu systemów informatycznych PSE

			<ul style="list-style-type: none"> oprócz tego może wystąpić opcjonalnie dokładnie jedna sekcja TS, gdzie ROB = JG, a WOW = UPOD - sekcja ta będzie przetwarzana dopiero po okresie przejściowym. Do tego czasu będzie ona ignorowana. <p>Oprócz tego można przekazać sekcje TS, gdzie ROB = JGW, przy czym konieczna jest wtedy sekcja TS z parametrem WOW = UOBW, a opcjonalnie może wystąpić odpowiadająca jej sekcja TS (na ten sam węzeł) z parametrem WOW = UPOD - sekcje będą przetwarzane dopiero po okresie przejściowym. Do tego czasu będą one ignorowane.</p> <p>UWAGA: W przypadku wycofania może nie być sekcji TS - patrz: reguła nr 66.</p>	<p>sekcji na JG: Odrzucenie</p> <p>W innym przypadku, jeśli są również sekcje ROB=JGW (okres przejściowy): Ostrzeżenie</p>
63.	<p>Postój Ubytek (ZGUB) Praca wymuszona (ZPWP) Praca poza siecią (ZPPS) Niesprawności regulacji (ZNUR) Zdarzenie ruchowe (ZDRU)</p>	JG (wszystkie)	<p>Rodzaj operacji nie może być U, jeśli zgłaszana niedyspozycyjność lub zdarzenie ruchowe już jest utworzone.</p>	Odrzucenie
64.	<p>Postój Ubytek (ZGUB) Praca wymuszona (ZPWP) Praca poza siecią (ZPPS) Niesprawności regulacji (ZNUR) Zdarzenie ruchowe (ZDRU)</p>	JG (wszystkie)	<p>Rodzaj operacji nie może być M lub W, jeśli zgłaszana niedyspozycyjność lub zdarzenie ruchowe:</p> <ul style="list-style-type: none"> nie jest jeszcze utworzone, jest już wycofane, praca wymuszona jest niezgodna z Programami Pracy. 	Odrzucenie
65.	<p>Postój Ubytek (ZGUB) Praca wymuszona (ZPWP) Praca poza siecią (ZPPS) Niesprawności regulacji (ZNUR) Zdarzenie ruchowe (ZDRU)</p>	JG (wszystkie)	<p>W przypadku rodzaju operacji U w nagłówku dokumentu nie powinno być ref_id, ponieważ taki dokument inicjuje nowy wątek.</p>	Odrzucenie

Instrukcja współpracy i przekazywania informacji między DUB i OSP przy wykorzystaniu systemów informatycznych PSE

66.	Postój Ubytek (ZGUB) Praca wymuszona (ZPWP) Praca poza siecią (ZPPS) Niesprawności regulacji (ZNUR)	JG (wszystkie)	Sekcja/-e TS (wraz z ew. podsekcjami) może zostać pominięta wyłącznie, jeśli rodzaj operacji to wycofanie (W).	Odrzucenie	
67.	Ubytek Praca wymuszona (ZPWP)	JG (wszystkie)	Dla wskazanego obiektu należy podać w ramach przekazywanej serii danych (sekcja TSP) pozycje (znacznik P) mieszczące się w podanym przedziale czasowym (sekcja DT) uwzględniając rozdzielczość (znacznik R).	Odrzucenie	
68.	Ubytek (ZGUB) Praca wymuszona (ZPWP)	JG (wszystkie)	Dla wskazanego obiektu pozycje (znacznik P) w ramach przekazywanej serii danych (sekcja TSP) muszą zaczynać się od 1 i nie mogą się powtarzać.	Odrzucenie	
69.	Praca wymuszona (ZPWP)	JG _{W1} , JG _{Z1}	JG _{M1} , JG _{Z1}	Jeśli pole szczegółowego rodzaju niedyspozycyjności wskazuje na pracę wymuszoną z poziomami (BT=PWPZ), wtedy musi być zdefiniowany przynajmniej jeden podprzedział z poziomem pracy wymuszonej (w sekcji TSP). Jeśli pole szczegółowego rodzaju niedyspozycyjności wskazuje na pracę wymuszoną bez poziomów (BT=PWPB), to poziomy nie muszą być zdefiniowane (w przypadku wystąpienia zostaną zignorowane).	Odrzucenie
70.	Postój Ubytek (ZGUB) Praca wymuszona (ZPWP) Praca poza siecią (ZPPS) Niesprawności regulacji (ZNUR) Zdarzenie ruchowe (ZDRU)	JG (wszystkie)	Zgłoszenia muszą być obsługiwane kolejno. Kolejne zgłoszenie powinno posiadać wyższy numer porządkowy w stosunku do wszystkich przetworzonych zgłoszeń odnośnie danej niedyspozycyjności.	Odrzucenie	
71.	Postój Ubytek (ZGUB) Praca wymuszona (ZPWP) Praca poza siecią (ZPPS) Niesprawności regulacji (ZNUR) Zdarzenie ruchowe (ZDRU)	JG	Nie można podać zgłoszenia dotyczącego utworzenia bądź modyfikacji, bądź wycofania (rodzaj operacji U lub M, lub W) dla niedyspozycyjności już wycofanej.	Odrzucenie	

Instrukcja współpracy i przekazywania informacji między DUB i OSP przy wykorzystaniu systemów informatycznych PSE

72.	Postój Ubytek (ZGUB) Praca wymuszona (ZPWP) Praca poza siecią (ZPPS) Niesprawności regulacji (ZNUR) Zdarzenie ruchowe (ZDRU)	JG (wszystkie)	Nie można podać zgłoszenia niekompletnego, tj. bez jakiegokolwiek parametru określanego jako obowiązkowy.	Odrzucenie
73.	Postój Ubytek (ZGUB) Praca wymuszona (ZPWP) Praca poza siecią (ZPPS) Niesprawności regulacji (ZNUR) Zdarzenie ruchowe (ZDRU)	JG (wszystkie)	Doba handlowa określona w polu data, w nagłówku dokumentu powinna wskazywać na: <ul style="list-style-type: none"> • pierwszą dobę okresu zgłaszanej niedyspozycyjności (tzn. jest zgodna z datą początkową niedyspozycyjności) – dotyczy dokumentów ZROR, ZGUB, ZPWP, ZPPS, ZNUR, • dobę zgłaszanego zdarzenia ruchowego – dotyczy dokumentu ZDRU. <p>UWAGA: Doba handlowa jest określana w czasie lokalnym (CET/CEST), natomiast początek okresu jest podawany w UTC.</p>	Odrzucenie
74.	Praca wymuszona (ZPWP)	JG _{w1} , JG _{Z1}	JG _{M1} , <p>Nie można zmieniać pracy wymuszonej przed początkiem aktywnego okresu zgłaszania (AOZ) w zakresie:</p> <ul style="list-style-type: none"> • punktów zmiany, jeśli są poziomy mocy, • wartości, jeśli są poziomy mocy, • okresu, tzn. <ul style="list-style-type: none"> ○ nie można skracać planowanego końca pracy wymuszonej przed początek AOZ ○ nie można zmieniać daty początku pracy wymuszonej (w stosunku do jej poprzedniej, uzgodnionej wersji). <p>W zależności od momentu przetwarzania zgłoszenia początek AOZ jest rozpatrywany względem:</p> <ul style="list-style-type: none"> • stempla czasowego zgłoszenia • czasu manualnej akceptacji zgłoszenia 	Odrzucenie Jeśli uzyskano wersję hybrydową: Ostrzeżenie

Instrukcja współpracy i przekazywania informacji między DUB i OSP przy wykorzystaniu systemów informatycznych PSE

			W przypadku AOZ wg czasu akceptacji dodatkowo następuje sprawdzenie, czy można uzyskać wersję hybrydową pracy wymuszonej.	
--	--	--	---	--

2.2. Zgłoszenia Postojów JG

Postoje JG powinny być zgłaszane zgodnie z ogólnymi zasadami zgłaszania ograniczenia dyspozycyjności przedstawionymi w punkcie 1. Po godzinie 14:30 doby d-1 co do zasady korekta dyspozycyjności dla doby d może być spowodowana wyłącznie zdarzeniami awaryjnymi (RA, WE).

JG pozostająca w planie BPKD w rezerwie po zakończeniu postoju niedyspozycyjnego może zgłosić postój niedyspozycyjny z tą samą kwalifikacją w okresie objętym tym planem z kwalifikacją inną niż RA lub WE przy spełnieniu ograniczeń sieciowych.

2.2.1. Zawartość dokumentu zgłoszenie postoju JG

Szczegółowy opis dokumentu ZROR wraz z odpowiedziami ZZROR i OZROR jest zawarty w „Standardach technicznych systemu SOWE”

2.2.2. Zasady weryfikacji poprawności zgłoszeń postojów JG

Przekazywane przez DUB zgłoszenia postojów JG muszą być zgodne z regułami poprawności podanymi w rozdziałach 1 oraz 2.1. Wśród weryfikowanych reguł poprawności zgłoszeń, szczególną uwagę należy zwrócić na poniższe wytyczne:

- Zgłoszenia postojów powinny uwzględniać opublikowane ograniczenia sieciowe,
- W danym czasie wybrana JG może posiadać tylko jedno zgłoszenie ustanawiające aktywny postój całkowity planowany lub realizowany,
- W okresie, dla którego istnieje zgłoszenie planu lub realizacji postoju JG, nie zaleca się przekazywania zgłoszenia ubytków lub pracy JG w trybie wymuszeń dotyczących danej JG,
- W przypadku przekazywania informacji o realizacji postoju, należy wprowadzić tylko rzeczywisty termin jego rozpoczęcia oraz planowaną datę zakończenia. Rzeczywista data i czas zakończenia są uzupełniane w węzle centralnym w sposób automatyczny, podczas ręcznego wprowadzania lub zatwierdzania zgłoszeń ZDRU lub ZROR otrzymywanych od DUB,
- Przekazane informacje o wykonanych postojach weryfikowane są przez dyspozytorów OSP,
- Zgłoszenia pozyskane od służb ruchowych DUB sprawdzane są pod względem zgodności z grafem stanów oraz zarejestrowanymi dotychczas informacjami o pracy JG. Oprócz tego sprawdzana jest zgodność pozyskanego zgłoszenia ze stanami zaplanowanymi w BPKD. Zatwierdzone zgłoszenia (ZZROR, ZZDRU) aktualizują w sposób automatyczny rzeczywiste stany pracy JG ewidencjonowane w aplikacjach ruchowych OSP. Zgłoszenia odrzucone (OZROR, OZDRU) nie są uwzględniane w aplikacjach planistycznych oraz dyspozytorskich OSP. Po odrzuceniu zgłoszenia, aktywnym jest ostatnio zatwierdzone zgłoszenie.

Instrukcja współpracy i przekazywania informacji między DUB i OSP przy wykorzystaniu systemów informatycznych PSE

2.2.3. Opis procedury uzgadniania planów postojów oraz zdarzeń ruchowych związanych z postojami JG

Ogólne zasady przekazywania zgłoszeń niedyspozycyjności JG przedstawiono w rozdziale 1. Poniżej omówiono szczegóły związane z planowaniem postojów JG oraz wpływem na nie odpowiednich zdarzeń ruchowych.

Zgłoszenia postojów mogą być wprowadzane przez służby ruchowe DUB i przesyłane do OSP poprzez dokument elektroniczny SOWE typu ZROR. Wszystkie zgłoszenia powinny być przesyłane zgodnie z zasadami przedstawionymi w rozdziałach 2.1 oraz 2.2.2. Dokumenty elektroniczne otrzymane przez system SOWE podlegają weryfikacji przez upoważnionych pracowników OSP, a następnie w odpowiedzi na dokument ZROR przekazywana jest informacja zwrotna o zatwierdzeniu (ZZROR) lub odrzuceniu (OZROR) zgłoszenia.

Zmiany w postojach należy przysyłać poprzez dokument elektroniczny o identyfikatorze mRID niedyspozycyjności zgodnym ze zgłoszeniem początkowym.

Ze względu na powiązanie jednostek grafikowych z pojedynczymi zasobami (typu MWE, MEE, pompa):

- Postój może być inicjalnie zgłoszony poprzez PWDP, w odniesieniu do powiązanego z JG zasobu – powoduje to każdorazowo przesłanie poprzez system SOWE dokumentu INFN dla JG, powiadamiającego o utworzeniu wspomnianego postoju
- Postój zgłoszony poprzez system SOWE może być odzwierciedlony na powiązonym z JG zasobie w PWDP. Stąd możliwe jest wprowadzenie dalszej modyfikacji lub wycofania wymienionego postoju poprzez PWDP. Powoduje to każdorazowo przesłanie poprzez system SOWE dokumentu INFN dla JG, który powiadamia użytkownika o modyfikacji/wycofaniu wspomnianego postoju.

W sytuacjach wyjątkowych postój może również zostać wprowadzony bądź zmodyfikowany bezpośrednio w systemach OSP przez uprawnionych pracowników po uprzednim kontakcie telefonicznym, np. gdy służby ruchowe DUB nie mają możliwości przekazywania zgłoszeń do OSP. Powoduje to każdorazowo przesłanie poprzez system SOWE dokumentu INFN dla wskazanej JG, powiadamiającego o utworzeniu wspomnianego postoju.

Zatwierdzone plany postojów pozyskane od DUB stanowią źródło aktualizacji dyspozycyjności JG w planach koordynacyjnych dobowych.

Po rozpoczęciu realizacji planowanego postoju DUB powinien przesłać zgłoszenie zawierające informację o wykonanym początku zgłoszeniem o unikalnym identyfikatorze mRID niedyspozycyjności zgodnym z wcześniejszym zgłoszeniem zawierającym planowane daty postoju.

W przypadku postoju awaryjnego DUB powinien przesłać zgłoszenie utworzenia postoju o unikalnym identyfikatorze mRID, zawierające informacje o dacie wykonanego początku i planowanego końca postoju.

Rozpoczęcie realizacji postoju spowoduje ustawienie dla JG stanu R – bez potrzeby wysyłania dokumentu ZDRU. W zależności od stanu, w którym JG znajdowała się wcześniej, zgłoszenie ZROR rozpoczynające realizację postoju interpretowane będzie po stronie OSP tak, jak następujące zdarzenie ruchowe:

- Odstawienie (OD) – po pracy (P), lub po pracy poza siecią (RP),
- Przerwanie uruchamiania (PU) – po rozpalaniu kotła (RO), uruchamianiu przed synchronizacją (U1), uruchamianiu po synchronizacji (U2),

Instrukcja współpracy i przekazywania informacji między DUB i OSP przy wykorzystaniu systemów informatycznych PSE		
data: 2024-08-20	Wersja z dnia 2024-09-05	Strona 43 z 91

- Zmiana kwalifikacji (KW) – gdy blok stał w postoju (R) z inną kwalifikacją.

Poniżej przedstawiono przykład zawartości poprawnego zgłoszenia planu, korekty i realizacji odstawienia do wcześniej planowanego postoju (ZROR) dla JG_{W1}.

Plan (nowy postój)

Nazwa pola	Wartość	Wymagane
Niedyspozycyjność <N>		
Identyfikator niedyspozycyjności <mRID>	5fc92a85-6058-417f-bff3-a6d1577de7e1	T
Kod JG <KJG>	JG_V6DC4B5DB9EC3	T
Identyfikator zasobu <IZ>	YYY_2-04	T
Numer porządkowy zgłoszenia <W>	1000	T
Typ dokumentu <TD>	POS	T
Zdolność odzyskania dyspozycyjności <ZOD>	N	T
Opis zmiany <TKOZ>	Powstały nowy postój	N
Rodzaj operacji <RO>	U	T
Przyczyna niedyspozycyjności <PN>		
Kod przyczyny <KP>	RB	T
Kod szczegółowej kategorii przyczyny <KSP>	E001	T
Opis <TK>	Nieszczelny kocioł	N
Dane niedyspozycyjności <TS>		
Numer porządkowy sekcji	999	T
Rodzaj obiektu	JG	T
Identyfikator obiektu	JG_XXXXXXXXXXXXXX	T
Szczegółowy rodzaj niedyspozycyjności	POS	T
Kierunek	C	T

Instrukcja współpracy i przekazywania informacji między DUB i OSP przy wykorzystaniu systemów informatycznych PSE

Początek niedyspozycyjności	01.09.2028 00:00	T
Znacznik początku niedyspozycyjności	P	T
Koniec niedyspozycyjności	03.09.2028 00:00	T
Znacznik końca niedyspozycyjności	P	T

Korekta planu (modyfikacja postoju)

Nazwa pola	Wartość	Wymagane
Niedyspozycyjność <N>		
Identyfikator niedyspozycyjności <mRID>	5fc92a85-6058-417f-bff3-a6d1577de7e1	T
Kod JG <KJG>	JG_V6DC4B5DB9EC3	T
Identyfikator zasobu <IZ>	YYY_2-04	T
Numer porządkowy zgłoszenia <W>	1000	T
Typ dokumentu <TD>	POS	T
Zdolność odzyskania dyspozycyjności <ZOD>	N	T
Opis zmiany <TKOZ>	Zmiana końca postoju	N
Rodzaj operacji <RO>	M	T
Przyczyna niedyspozycyjności <PN>		
Kod przyczyny <KP>	RB	T
Kod szczegółowej kategorii przyczyny <KSP>	E001	T
Opis <TK>	Nieszczelny kocioł	N
Dane niedyspozycyjności <TS>		
Numer porządkowy sekcji <TSID>	999	T
Rodzaj obiektu <ROB>	JG	T

Instrukcja współpracy i przekazywania informacji między DUB i OSP przy wykorzystaniu systemów informatycznych PSE

Identyfikator obiektu <KOB>	JG_XXXXXXXXXXXXX	T
Szczegółowy rodzaj niedyspozycyjności <BT>	POS	T
Kierunek <D>	C	T
Początek niedyspozycyjności <DTS>	01.09.2028 00:00	T
Znacznik początku niedyspozycyjności <ZNS>	P	T
Koniec niedyspozycyjności <DTK>	05.09.2028 00:00	T
Znacznik końca niedyspozycyjności <ZNK>	P	T

Realizacja planu (modyfikacja postoju)

Nazwa pola	Wartość	Wymagane
Niedyspozycyjność <N>		
Identyfikator niedyspozycyjności <mRID>	5fc92a85-6058-417f-bff3-a6d1577de7e1	T
Kod JG <KJG>	JG_V6DC4B5DB9EC3	T
Identyfikator zasobu <IZ>	YYY_2-04	T
Numer porządkowy zgłoszenia <W>	1000	T
Typ dokumentu <TD>	POS	T
Zdolność odzyskania dyspozycyjności <ZOD>	N	T
Opis zmiany <TKOZ>	Rozpoczęcie realizacji postoju	N
Rodzaj operacji <RO>	M	T
Przyczyna niedyspozycyjności <PN>		
Kod przyczyny <KP>	RB	T
Kod szczegółowej kategorii przyczyny <KSP>	E001	T
Opis <TK>	Nieszczelny kocioł	N

Instrukcja współpracy i przekazywania informacji między DUB i OSP przy wykorzystaniu systemów informatycznych PSE

Dane niedyspozycyjności <TS>		
Numer porządkowy sekcji <TSID>	999	T
Rodzaj obiektu <ROB>	JG	T
Identyfikator obiektu <KOB>	JG_XXXXXXXXXXXXXX	T
Szczegółowy rodzaj niedyspozycyjności <BT>	POS	T
Kierunek <D>	C	T
Początek niedyspozycyjności <DTS>	01.09.2028 00:00	T
Znacznik początku niedyspozycyjności <ZNS>	W	T
Koniec niedyspozycyjności <DTK>	05.09.2028 00:00	T
Znacznik końca niedyspozycyjności <ZNK>	P	T

Poniżej przedstawiono zgłoszenie odstawienia do postoju awaryjnego.

Nazwa pola	Wartość	Wymagane
Niedyspozycyjność <N>		
Identyfikator niedyspozycyjności <mRID>	3fc92a85-6058-417f-bff3-a6d1577de7e8	T
Kod JG <KJG>	JG_V6DC4B5DB9EC3	T
Identyfikator zasobu <IZ>	YYY_2-04	T
Numer porządkowy zgłoszenia <W>	1000	T
Typ dokumentu <TD>	POS	T
Zdolność odzyskania dyspozycyjności <ZOD>	N	T
Opis zmiany <TKOZ>	Nowa awaria	N
Rodzaj operacji <RO>	U	T
Przyczyna niedyspozycyjności <PN>		

Instrukcja współpracy i przekazywania informacji między DUB i OSP przy wykorzystaniu systemów informatycznych PSE

Kod przyczyny <KP>	RA	T
Kod szczegółowej kategorii przyczyny <KSP>	E030	T
Opis <TK>	Nieszczelny kocioł	N
Dane niedyspozycyjności <TS>		
Numer porządkowy sekcji <TSID>	999	T
Rodzaj obiektu <ROB>	JG	T
Identyfikator obiektu <KOB>	JG_XXXXXXXXXXXXX	T
Szczegółowy rodzaj niedyspozycyjności <BT>	POS	T
Kierunek <D>	C	T
Początek niedyspozycyjności <DTS>	01.09.2028 12:42	T
Znacznik początku niedyspozycyjności <ZNS>	W	T
Koniec niedyspozycyjności <DTK>	01.09.2028 14:00	T
Znacznik końca niedyspozycyjności <ZNK>	P	T
UD Uruchomienie dodatkowe JG W1 <UD>		
Czas od rozpoczęcia uruchamiania do synchronizacji <TTS>	15	N
Czas od synchronizacji do osiągnięcia Pmin <TTR>	60	N
Jednostka danych <U>	MAW	N
Typ krzywej <CT>	A01	N
TSP Zawartość danych na punkty czasowe <TSP>		
Rozdzielczość (ziarno) <R>	PT15M	N
Dane w punktach czasowych <T>		
Pozycja <P>	1	N
Wartość <Q>	50	N

Instrukcja współpracy i przekazywania informacji między DUB i OSP przy wykorzystaniu systemów informatycznych PSE

Pozycja <P>	2	N
Wartość <Q>	100	N
Pozycja <P>	3	N
Wartość <Q>	150	N
Pozycja <P>	4	N
Wartość <Q>	200	N

2.3. Zgłoszenia ubytków mocy JG

2.3.1. Zawartość dokumentu zgłoszenie ubytku mocy JG

Szczegółowy opis dokumentu ZGUB wraz z odpowiedziami ZZGUB i OZGUB jest zawarty w Standardach technicznych systemu SOWE.

2.3.2. Zasady weryfikacji poprawności zgłoszeń ubytków mocy JG

Przekazywane przez DUB zgłoszenia ubytków JG muszą być zgodne z regułami poprawności podanymi w rozdziałach 1 oraz 2.1. Wśród weryfikowanych reguł poprawności zgłoszeń, szczególną uwagę należy zwrócić na poniższe zalecenia:

- W tym samym czasie wybrana JG może mieć zarejestrowane w wybranym kierunku najwyżej dwa aktywne, czyli zatwierdzone zgłoszenia planowanych, korygowanych lub realizowanych ubytków mocy: jedno dodatnie i jedno ujemne. Ubytki dodatnie obniżają moc maksymalną JG, natomiast ubytki ujemne umożliwiają podwyższenie mocy minimalnej,
- Informacje o ubytkach powinny być przekazywane dla JG pracujących lub będących w postoju w rezerwie,
- Wielkość ubytków dodatnich i ujemnych powinna być przekazywana zgodnie z zakresem regulacyjności JG. DUB nie może przekazywać zgłoszeń ubytków mocy, niespełniających tego warunku,
- Pojedynczy dokument może dotyczyć ubytku tylko w jednym kierunku,
- Ze względu na definicję JGA dla takiej jednostki dopuszczalne są wyłącznie ubytki dodatnie,
- W przypadku zmian wielkości w okresie trwania ubytku zalecane jest zgłaszanie ubytków wielowartościowych (tj. z więcej niż jednym poziomem ubytku), które obrazują zmianę wielkości ubytku w okresie jego trwania.

2.3.3. Opis procedury uzgadniania planów oraz przekazywania informacji o realizacji ubytków mocy JG

Proces uzgadniania planów ubytków, zmian w planach oraz przekazywania informacji o wykonaniu ubytków mocy realizowany jest zgodnie z ogólnym mechanizmem obsługi zgłoszeń zmian dyspozycyjności JG przedstawionym w rozdziale 1. Informacje o ubytkach mocy przekazywane są przez służby ruchowe DUB do OSP dokumentem elektronicznym typu ZGUB.

Wszystkie zgłoszenia ubytków powinny być przesyłane zgodnie z zasadami przedstawionymi w rozdziałach 2.1 oraz 2.3.2. Po zweryfikowaniu zgłoszeń ubytków do DUB przekazywana jest informacja zwrotna o zatwierdzeniu (ZZGUB) lub odrzuceniu (OZGUB) zgłoszenia ubytku mocy JG. Zmiany w ubytkach należy przysyłać poprzez dokument elektroniczny z identyfikatorem mRID niedyspozycyjności zgodnym ze zgłoszeniem początkowym.

Ze względu na powiązanie jednostek grafikowych z pojedynczymi zasobami:

- Ubytek może być inicjalnie zgłoszony w PWDP, w odniesieniu do powiązanego zasobu – powoduje to każdorazowo przesłanie poprzez system SOWE dokumentu INFN dla powiązanej JG, który powiadamia o utworzeniu wspomnianego ubytku.
- Ubytek zgłoszony poprzez system SOWE będzie odzwierciedlony na powiązonym zasobie w PWDP. Stąd możliwe jest wprowadzenie dalszej modyfikacji lub wycofania wymienionego ubytku poprzez PWDP. Powoduje to każdorazowo przesłanie poprzez system SOWE dokumentu INFN dla JG, który powiadamia użytkownika o modyfikacji/wycofaniu wspomnianego ubytku.

W sytuacjach wyjątkowych ubytek może również zostać wprowadzony bezpośrednio w systemach OSP przez uprawnionych pracowników po uprzednim kontakcie telefonicznym, np. gdy służby ruchowe nie mają możliwości przekazywania zgłoszeń do OSP. Podobnie powoduje to każdorazowo przesłanie poprzez system SOWE dokumentu INFN dla wskazanej JG, który powiadamia o utworzeniu wspomnianego ubytku.

Zatwierdzone plany ubytków pozyskane od DUB stanowią podstawę aktualizacji mocy dyspozycyjnej JG w planach koordynacyjnych dobowych.

Poniżej przedstawiono przykłady zawartości poprawnych zgłoszeń ubytków mocy JG:

Zgłoszenie planu ubytku mocy JG

Treść zgłoszenia SOWE		
Nazwa pola	Wartość	Wymóg
Niedyspozycyjność <N>		
Identyfikator niedyspozycyjności <mRID>	3fc92a85-6058-417f-bff3-a6d1577de7e1	TAK
Kod JG <KJG>	JG_V6DC4B5DB9EC3	TAK
Identyfikator zasobu <IZ>	YYY_2-04	TAK
Numer porządkowy zgłoszenia <W>	1000	TAK

Instrukcja współpracy i przekazywania informacji między DUB i OSP przy wykorzystaniu systemów informatycznych PSE

Typ dokumentu <TD>	UBT	TAK
Zdolność odzyskania dyspozycyjności <ZOD>=T, N	N	TAK
Opis zmiany <TKOZ>	Powstały nowy ubytek	NIE
Rodzaj operacji <RO>=U, M, W	U	TAK
Przyczyna niedyspozycyjności <PN>		
Kod przyczyny <KP>	WE	TAK
Kod szczegółowej kategorii przyczyny <KSP>	F010	TAK
Opis <TK>	Wysoka temperatura spalin przed IOS	NIE
Dane niedyspozycyjności <TS>		
Numer porządkowy sekcji <TSID>	999	TAK
Rodzaj obiektu <ROB> = JG, JGW	JG	TAK
Identyfikator obiektu <KOB>	JG_XXXXXXXXXXXXX	TAK
Szczegółowy rodzaj niedyspozycyjności <BT> = UBDT, UBTU	UBTD	TAK
Wskaźnik obowiązującej wielkości <WOW> = UOBW, UPOD	UOBW	TAK
Kierunek <D> = G, P	G	TAK
Początek niedyspozycyjności <DTS>	01.02.2028 00:00	TAK
Znacznik początku niedyspozycyjności <ZNS> = P, W	P	TAK
Koniec niedyspozycyjności <DTK>	01.02.2028 02:00	TAK
Znacznik końca niedyspozycyjności <ZNK> = P, W	P	TAK
Jednostka danych <U> = MAW	MAW	NIE
Typ krzywej <CT> = A03	A03	NIE
Okres niedyspozycyjności <TSP>		
Rozdzielczość <R> = P1D, PT60M, PT15M	PT60M	
Przedział dat		

Instrukcja współpracy i przekazywania informacji między DUB i OSP przy wykorzystaniu systemów informatycznych PSE

Początek okresu <DTS>	01.02.2028 00:00	TAK
Koniec okresu <DTK>	01.02.2028 02:00	TAK
Dane w punktach		
Pozycja <P>	1	TAK
Wartość <Q>	50	TAK
Pozycja <P>	2	TAK
Wartość <Q>	60	TAK

Zgłoszenie korekty planu ubytku mocy JG

Treść zgłoszenia SOWE		
Nazwa pola	Wartość	Wymóg
Niedyspozycyjność <N>		
Identyfikator niedyspozycyjności <mRID>	3fc92a85-6058-417f-bff3-a6d1577de7e1	TAK
Kod JG <KJG>	JG_V6DC4B5DB9EC3	TAK
Identyfikator zasobu <IZ>	YYY_2-04	TAK
Numer porządkowy zgłoszenia <W>	1000	TAK
Typ dokumentu <TD>	UBT	TAK
Zdolność odzyskania dyspozycyjności <ZOD>=T, N	N	TAK
Opis zmiany <TKOZ>	Zmiana okresu ubytku	NIE
Rodzaj operacji <RO>=U, M, W	M	TAK
Przyczyna niedyspozycyjności <PN>		
Kod przyczyny <KP>	WE	TAK
Kod szczegółowej kategorii przyczyny <KSP>	F010	TAK
Opis <TK>	Wysoka temperatura spalin przed IOS	NIE
Dane niedyspozycyjności <TS>		

Instrukcja współpracy i przekazywania informacji między DUB i OSP przy wykorzystaniu systemów informatycznych PSE

data: 2024-08-20	Wersja z dnia 2024-09-05	Strona 52 z 91
------------------	--------------------------	----------------

Numer porządkowy sekcji <TSID>	999	TAK
Rodzaj obiektu <ROB> = JG, JGW	JG	TAK
Identyfikator obiektu <KOB>	JG_XXXXXXXXXXXXX	TAK
Szczegółowy rodzaj niedyspozycyjności <BT> = UBDT, UBTU	UBTD	TAK
Wskaźnik obowiązującej wielkości <WOW> = UOBW, UPOD	UOBW	TAK
Kierunek <D> = G, P	G	TAK
Początek niedyspozycyjności <DTS>	01.02.2028 00:00	TAK
Znacznik początku niedyspozycyjności <ZNS> = P, W	P	TAK
Koniec niedyspozycyjności <DTK>	02.02.2028 00:00	TAK
Znacznik końca niedyspozycyjności <ZNK> = P, W	P	TAK
Jednostka danych <U> = MAW	MAW	NIE
Typ krzywej <CT> = A03	A03	NIE
Okres niedyspozycyjności <TSP>		
Rozdzielczość <R> = P1D, PT60M, PT15M	PT1D	
Przedział dat		
Początek okresu <DTS>	01.02.2028 00:00	TAK
Koniec okresu <DTK>	02.02.2028 00:00	TAK
Dane w punktach		
Pozycja <P>	1	TAK
Wartość <Q>	60	TAK

Zgłoszenie realizacji planowanego ubytku mocy JG

Treść zgłoszenia SOWE		
Nazwa pola	Wartość	Wymóg
Niedyspozycyjność <N>		

Instrukcja współpracy i przekazywania informacji między DUB i OSP przy wykorzystaniu systemów informatycznych PSE

data: 2024-08-20	Wersja z dnia 2024-09-05	Strona 53 z 91
------------------	--------------------------	----------------

Identyfikator niedyspozycyjności <mRID>	3fc92a85-6058-417f-bff3-a6d1577de7e1	TAK
Kod JG <KJG>	JG_V6DC4B5DB9EC3	TAK
Identyfikator zasobu <IZ>	YYY_2-04	TAK
Numer porządkowy zgłoszenia <W>	1000	TAK
Typ dokumentu <TD>	UBT	TAK
Zdolność odzyskania dyspozycyjności <ZOD>=T, N	N	TAK
Opis zmiany <TKOZ>	Rozpoczęcie realizacji ubytku	NIE
Rodzaj operacji <RO>=U, M, W	M	TAK
Przyczyna niedyspozycyjności <PN>		
Kod przyczyny <KP>	WE	TAK
Kod szczegółowej kategorii przyczyny <KSP>	F010	TAK
Opis <TK>	Wysoka temperatura spalin przed IOS	NIE
Dane niedyspozycyjności <TS>		
Numer porządkowy sekcji <TSID>	999	TAK
Rodzaj obiektu <ROB> = JG, JGW	JG	TAK
Identyfikator obiektu <KOB>	JG_XXXXXXXXXXXX	TAK
Szczegółowy rodzaj niedyspozycyjności <BT> = UBDT, UBTU	UBTD	TAK
Wskaźnik obowiązującej wielkości <WOW> = UOBW, UPOD	UOBW	TAK
Kierunek <D> = G, P	G	TAK
Początek niedyspozycyjności <DTS>	01.02.2028 00:00	TAK
Znacznik początku niedyspozycyjności <ZNS> = P, W	W	TAK
Koniec niedyspozycyjności <DTK>	02.02.2028 00:00	TAK
Znacznik końca niedyspozycyjności <ZNK> = P, W	P	TAK
Jednostka danych <U> = MAW	MAW	NIE

Instrukcja współpracy i przekazywania informacji między DUB i OSP przy wykorzystaniu systemów informatycznych PSE

Typ krzywej <CT> = A03	A03	NIE
Okres niedyspozycyjności <TSP>		
Rozdzielczość <R> = P1D, PT60M, PT15M	PT1D	
Przedział dat		
Początek okresu <DTS>	01.02.2028 00:00	TAK
Koniec okresu <DTK>	02.02.2028 00:00	TAK
Dane w punktach		
Pozycja <P>	1	TAK
Wartość <Q>	60	TAK

Zgłoszenie realizacji nieplanowanego ubytku mocy JG

Treść zgłoszenia SOWE		
Nazwa pola	Wartość	Wymóg
Niedyspozycyjność <N>		
Identyfikator niedyspozycyjności <mRID>	3fc92a85-6058-417f-bff3-a6d1577de7e5	TAK
Kod JG <KJG>	JG_V6DC4B5DB9EC3	TAK
Identyfikator zasobu <IZ>	YYY_2-04	TAK
Numer porządkowy zgłoszenia <W>	1000	TAK
Typ dokumentu <TD>	UBT	TAK
Zdolność odzyskania dyspozycyjności <ZOD>=T, N	N	TAK
Opis zmiany <TKOZ>	Powstały nieplanowany ubytek mocy	NIE
Rodzaj operacji <RO>=U, M, W	U	TAK
Przyczyna niedyspozycyjności <PN>		
Kod przyczyny <KP>	WE	TAK
Kod szczegółowej kategorii przyczyny <KSP>	F010	TAK

Instrukcja współpracy i przekazywania informacji między DUB i OSP przy wykorzystaniu systemów informatycznych PSE

data: 2024-08-20	Wersja z dnia 2024-09-05	Strona 55 z 91
------------------	---------------------------------	----------------

Opis <TK>	Wysoka temperatura spalin przed IOS	NIE
Dane niedyspozycyjności <TS>		
Numer porządkowy sekcji <TSID>	999	TAK
Rodzaj obiektu <ROB> = JG, JGW	JG	TAK
Identyfikator obiektu <KOB>	JG_XXXXXXXXXXXXXX	TAK
Szczegółowy rodzaj niedyspozycyjności <BT> = UBDT, UBTU	UBTD	TAK
Kierunek <D> = G, P	G	TAK
Początek niedyspozycyjności <DTS>	01.03.2028 00:00	TAK
Znacznik początku niedyspozycyjności <ZNS> = P, W	W	TAK
Koniec niedyspozycyjności <DTK>	02.03.2028 00:00	TAK
Znacznik końca niedyspozycyjności <ZNK> = P, W	P	TAK
Jednostka danych <U> = MAW	MAW	NIE
Typ krzywej <CT> = A03	A03	NIE
Okres niedyspozycyjności <TSP>		
Rozdzielczość <R> = P1D, PT60M, PT15M	PT1D	
Przedział dat		
Początek okresu <DTS>	01.02.2028 00:00	TAK
Koniec okresu <DTK>	02.02.2028 00:00	TAK
Dane w punktach		
Pozycja <P>	1	TAK
Wartość <Q>	50	TAK

Instrukcja współpracy i przekazywania informacji między DUB i OSP przy wykorzystaniu systemów informatycznych PSE

2.4. Zgłoszenia pracy JG w trybie wymuszeń lub pomiarów

2.4.1. Zawartość dokumentu zgłoszenie pracy JG w trybie wymuszeń lub pomiarów

Szczegółowy opis dokumentu ZPWP wraz z odpowiedziami ZZPWP i OZPWP jest zawarty w „Standardach technicznych systemu SOWE”.

2.4.2. Zasady weryfikacji poprawności zgłoszeń pracy JG w trybie wymuszeń lub pomiarów

Przekazywane przez DUB zgłoszenia pracy wymuszonej JG muszą być zgodne z regułami poprawności podanymi w rozdziałach 1 oraz 2.1. Wśród weryfikowanych reguł poprawności zgłoszeń, szczególną uwagę należy zwrócić na poniższe zalecenia:

- Praca JG w trybie wymuszeń lub pomiarów musi być zgodna z Programem Pracy (dokument ZPP) zgłoszonym kanałem WIRE.
- Horyzont czasowy zgłoszenia pracy JG w trybie wymuszeń lub pomiarów musi być zawarty w tej samej dobie handlowej, oraz musi być utrzymany przy kolejnych zgłoszeniach modyfikujących tę pracę.
- Praca wymuszona powinna być zgłaszana 2 doby przed jej rozpoczęciem.
- Praca wymuszona rozpoczynająca się w dobie d przed godziną 04:00 może być potwierdzona w terminie nie przekraczającym godziny 18:05 doby d-1.
- W pozostałych przypadkach praca wymuszona musi być potwierdzona poprawnym grafikiem pracy nie później niż 10 godzin przed rozpoczęciem terminu pracy i nie później niż w drugiej iteracji (sesji) weryfikacji Programów Pracy w ramach RBB.
- W tym samym czasie JG może posiadać tylko jedno aktywne, czyli zatwierdzone zgłoszenie planu lub korekty planu pracy JG w trybie wymuszeń lub pomiarów.
- Zgłoszenie planu pracy JG w trybie wymuszeń lub pomiarów jest możliwe tylko dla JG, gdzie ZAK=1.
- W zgłoszeniu planów pracy JG w trybie wymuszeń lub pomiarów można przesłać informację o pracy wymuszonej bez podania poziomów mocy (w całym okresie obowiązywania zgłoszenia).
- W przypadku, kiedy zgłoszenie pracy JG w trybie wymuszeń lub pomiarów posiada zdefiniowany przynajmniej jeden poziom mocy, z którym jednostka będzie pracować obowiązują następujące zasady:
 - Czas rozpoczęcia pierwszego poziomu mocy musi być równy terminowi rozpoczęcia, określonego w części ogólnej zgłoszenia,
 - Kolejne terminy rozpoczęcia muszą być wprowadzane w kolejności chronologicznej,
 - Czas rozpoczęcia ostatniego poziomu mocy musi być wcześniejszy od czasu zakończenia wprowadzonego w części głównej zgłoszenia,
 - Należy przekazywać tylko terminy rozpoczęcia kolejnych poziomów mocy. Czasy zakończenia uzupełniane są po stronie węzła centralnego w sposób automatyczny, na podstawie czasów rozpoczęcia pracy JG z kolejnymi poziomami mocy lub czasu zakończenia, określonego w części ogólnej zgłoszenia.

- Wielkość obciążenia wprowadzana w poszczególnych przedziałach czasu porównywana jest z mocą maksymalną i z mocą minimalną JG. Dopuszczalne jest przesłanie zgłoszenia zawierającego obciążenia spoza tego zakresu.
- W okresie, dla którego istnieje zgłoszony plan pracy JG w trybie wymuszeń lub pomiarów, dozwolone są zgłoszenia postojów dotyczących danej JG, przy czym nadrzędny jest zawsze postój w okresie zachodzenia na siebie. Również praca JG w trybie wymuszeń lub pomiarów w okresie zachodzenia na postój może być modyfikowana.
- Nie można utworzyć, ale można modyfikować pracę JG w trybie wymuszeń lub pomiarów, gdzie data początkowa jest przeszła. W przypadku takiej modyfikacji znacznik początku niedyspozycyjności pozostaje z wartością P, tj. planowany.
- Jeśli zgłaszana jest modyfikacja pracy JG w trybie wymuszeń lub pomiarów, gdzie data początkowa jest wcześniejsza niż początek aktywnego okresu zgłaszania Programów Pracy (AOZ) – w szczególności również przeszła, – to nie można jej już modyfikować w części, która jest przed początkiem AOZ.

2.4.3. Opis procedury uzgadniania planów oraz przekazywania informacji o faktycznej pracy JG w trybie wymuszeń lub pomiarów

Zgłoszenia pracy JG w trybie wymuszeń lub pomiarów obsługiwane są tylko za pośrednictwem kanału SOWE. Praca wymuszona jest dopuszczalna dla JG ZAK=1.

Proces uzgadniania planów oraz zmian w planach pracy JG w trybie wymuszeń lub pomiarów realizowany jest zgodnie z ogólnym mechanizmem obsługi zgłoszeń zmian dyspozycyjności JG przedstawionym w rozdziale 1.

W fazie planowania nośnikiem informacji są dokumenty elektroniczne typu ZPWP. W dokumencie inicjującym zgłoszenie należy odpowiednio uzupełnić pole Rodzaj Operacji, tj. U (Utworzenie). Informacje o faktycznej pracy JG w trybie wymuszeń lub pomiarów mogą być przekazywane wyłącznie za pomocą dokumentów elektronicznych typu ZDRU.

Przekazywane do OSP zgłoszenia pracy JG w trybie wymuszeń lub pomiarów, powinny być zgodne z zasadami przedstawionymi w rozdziałach 2.1 oraz 2.4.2. Po zweryfikowaniu przez OSP zgłoszeń planowanej pracy JG w trybie wymuszeń lub pomiarów przekazywana jest do DUB informacja zwrotna o zatwierdzeniu (ZZPWP) z przekazaniem do weryfikacji z rynkiem bilansującym lub o odrzuceniu (OZPWP) zgłoszeń planowanej pracy JG w trybie wymuszeń lub pomiarów (ZZDRU, OZDRU).

O fakcie wprowadzenia zmian w terminach lub wielkości obciążenia w części szczegółowej zgłoszenia, bądź o wycofaniu, należy informować poprzez odpowiednie wypełnienie pola Rodzaj operacji: M (Modyfikacja), W (Wycofanie). Zmiany w pracy wymuszonej należy przesyłać poprzez dokument elektroniczny z identyfikatorem mRID niedyspozycyjności zgodnym ze zgłoszeniem początkowym.

W dobie bieżącej możliwe jest wprowadzenie modyfikacji pracy JG w trybie wymuszeń lub pomiarów w odniesieniu do pracy już trwającej. Natomiast takie zgłoszenie zgodnie z regułami poprawności będzie przyjęte wyłącznie przy zachowaniu nienaruszalności podokresu, który już nie podlega planowaniu, tj. od początku pracy wymuszonej aż do aktualnego początku aktywnego okresu zgłaszania Programów Pracy (AOZ).

Jeśli pomiędzy wysłaniem zgłoszenia pracy wymuszonej (zgodnie ze stemplem czasowym), a jego przyjęciem nastąpi sesja (iteracja) weryfikacji Programów Pracy (co skutkuje przesunięciem aktualnego początku AOZ na kolejną godzinę),

Instrukcja współpracy i przekazywania informacji między DUB i OSP przy wykorzystaniu systemów informatycznych PSE

data: 2024-08-20

Wersja z dnia 2024-09-05

Strona 58 z 91

to w planie niedyspozycyjności powstanie wersja pracy wymuszonej „hybrydowa”. W przypadku modyfikacji już uzgodnionej pracy wymuszonej wersja „hybrydowa”:

- od rozpoczęcia do aktualnego początku AOZ zawiera dane z uprzednio uzgodnionej wersji pracy wymuszonej (jeśli takich danych brakuje, to wersja „hybrydowa” jest nieprawidłowa i zgłoszenie zostanie odrzucone),
- od aktualnego początku AOZ zawiera dane z przyjmowanego zgłoszenia (jeśli takich danych brakuje, to wersja „hybrydowa” jest nieprawidłowa i zgłoszenie zostanie odrzucone).

W przypadku modyfikacji pracy wymuszonej, która oczekiwała na uzgodnienie jak również w przypadku utworzenia nowej pracy wymuszonej wersja „hybrydowa”:

- od aktualnego początku AOZ zawiera dane z przyjmowanego zgłoszenia,
- dane z dotychczasowej pracy wymuszonej (dotyczy modyfikacji) nie będą uwzględnione.

W sytuacjach wyjątkowych praca wymuszona może również zostać wprowadzona bezpośrednio w systemach OSP przez uprawnionych pracowników po uprzednim kontakcie telefonicznym, np. gdy służby ruchowe nie mają możliwości przekazywania zgłoszeń do OSP. Powoduje to każdorazowo przesłanie poprzez system SOWE dokumentu INFN dla wskazanej JG, który powiadamia o utworzeniu wspomnianej pracy wymuszonej.

Weryfikacja zgłoszenia planowanej pracy JG w trybie wymuszeń lub pomiarów jest dwustopniowa – na poziomie poprawności zgłoszenia oraz jako weryfikacja porównawcza, tj. uzgadnianie z danymi na rynku bilansującym (Programy Pracy). Uzgadnianie dotyczy okresu, w jakim praca wymuszona występuje, jej rodzaju (praca z poziomami lub bez poziomów mocy), oraz poziomu mocy, jeżeli zgłoszono pracę wymuszoną z poziomami.

Każde zgłoszenie pracy wymuszonej (dotyczące utworzenia/modyfikowania/wycofania) po pozytywnym przejściu weryfikacji (na ścieżce planowania koordynacyjnego w systemach OSP oraz ew. potwierdzeniu przez dyspozytora OSP) otrzymuje status końcowy „Przyjęty do weryfikacji” (W) – odsyłana jest odpowiedź ZZPWP z tym statusem. Na podstawie przyjętego zgłoszenia powstaje pierwsza (zgłoszenie utworzenia) lub kolejna (zgłoszenie modyfikacji) wersja pracy wymuszonej w planie niedyspozycyjności. Wskazany wyżej status „Przyjęty do weryfikacji” (W) informuje, że praca wymuszona jest wstępnie przyjęta i przekazana do weryfikacji porównawczej tj. uzgodnienia z danymi z rynku bilansującego.

Weryfikacja porównawcza odpowiedniej wersji pracy wymuszonej na dobę (d) odbywa się w ramach kolejnych sesji (iteracji) weryfikacji Programów Pracy w okresie od 14:30 doby poprzedzającej (d-1) do 22:05 doby bieżącej (d) w odniesieniu do doby handlowej wskazanej w zgłoszeniu pracy wymuszonej. Przed 14:30 doby poprzedzającej (d-1) wstępnie przyjęta praca wymuszona może być modyfikowana poprzez kolejne zgłoszenia lub zupełnie wycofana. Jeśli przed 14:30 wycofano pracę wymuszoną, jest ona usuwana z planu niedyspozycyjności i nie podlega weryfikacji porównawczej.

Ostateczna wersja pracy wymuszonej wynikająca ze zgłoszeń na daną sesję weryfikacji Programów Pracy (zgodnie ze stemplem czasowym) musi zostać potwierdzona jako zgodna z odnoszącym się do niej Programem Pracy w ramach tej samej doby handlowej. Podobnie kolejne wersje pracy wymuszonej, które powstały już w trakcie dób weryfikacji porównawczej (d-1 i d), muszą zostać potwierdzone w odpowiednich sesjach jako zgodne z odnoszącym się do nich Programem Pracy. Wersja pracy wymuszonej, która na najbliższej sesji weryfikacyjnej okazała się niezgodna z odnoszącym się do niej Programem Pracy, ma dodatkową szansę uzgodnić się na następnej sesji weryfikacyjnej pod warunkiem, że rozpoczyna się co najmniej 10 godzin później niż została wstępnie przyjęta w systemie OSP.

Instrukcja współpracy i przekazywania informacji między DUB i OSP przy wykorzystaniu systemów informatycznych PSE

data: 2024-08-20

Wersja z dnia 2024-09-05

Strona 59 z 91

Ponieważ weryfikacja porównawcza polega na sprawdzeniu obustronnym, tj. czy wszystkie przyjęte do planu w ramach danej doby prace wymuszone mają dokładne odzwierciedlenie w Programach Pracy oraz czy wszystkie dane z Programów Pracy o wymuszeniach dokładnie odzwierciedlone są w przyjętych do planu pracach wymuszonych, zatem jeśli w danej dobie dla wskazanej jednostki grafikowej w planie istnieje parę prac wymuszonych czekających na uzgodnienie, to w wyniku sesji weryfikacyjnej wszystkie te prace wymuszone stają się jednocześnie albo zgodne, albo niezgodne z Programami Pracy.

W przypadku uzyskania zgodności danej wersji pracy wymuszonej z odnoszącym się do niej Programem Pracy następuje wysłanie INFN potwierdzającego uwzględnienie tej wersji pracy wymuszonej w planie niedyspozycyjności.

W przypadku niezgodności danej wersji pracy wymuszonej z odnoszącym się do niej Programem Pracy następuje wysłanie INFN wskazującego na:

- nieuwzględnienie pracy wymuszonej w planie niedyspozycyjności (wycofanie poza plan), jeśli nie istnieje żadna poprzednia, zgodna z Przyjętym Programem Pracy wersja pracy wymuszonej, albo
- poprzednią wersję pracy wymuszonej, zgodnej z Przyjętym Programem Pracy.

W przypadku próby wycofania pracy wymuszonej, które to wycofanie okazuje się niezgodne z odnoszącym się do tego Programem Pracy nie następuje wysłanie INFN.

Praca wymuszona niezgodna z Programem Pracy jest usuwana z planu niedyspozycyjności, stąd też nie podlega modyfikacji bądź wycofaniu. Na jej miejsce można zgłaszać nową pracę wymuszoną.

Zgłoszenie pracy JG w trybie wymuszeń lub pomiarów z podanymi poziomami mocy, na którego podstawie powstaje kolejna wersja pracy wymuszonej, i która następnie jest potwierdzona poprawnie zgłoszonym Programem Pracy, stanowi podstawę do usztywnienia jednostki grafikowej w planach PKD i BPKD (co oznacza, że JG nie podlega optymalizacji), ustalenia jej typu swobody oraz określenia wielkości obciążenia bazowego w okresie obowiązywania zgłoszenia.

Zgłoszenie pracy JG w trybie wymuszeń lub pomiarów bez podania poziomów mocy nie powoduje usztywnienia jednostki grafikowej w planach PKD i BPKD (co oznacza, że punkt pracy JG zostanie wyznaczony przez OSP) w okresie obowiązywania zgłoszenia.

Szczegóły wprowadzania tych zgłoszeń omówiono w rozdziale 2.4.2.

Poniżej przedstawiono przykłady zawartości poprawnych zgłoszeń pracy JG w trybie wymuszeń lub pomiarów:

Treść zgłoszenia SOWE		
Nazwa pola	Wartość	Wymóg
Niedyspozycyjność <N>		
Identyfikator niedyspozycyjności <mRID>	3fc92a85-6058-417f-bff3-a6d1577de7e1	TAK
Kod JG <KJG>	JG_V6DC4B5DB9EC3	TAK
Identyfikator zasobu <IZ>	YYY_2-04	TAK
Numer porządkowy zgłoszenia <W>	1000	TAK

Instrukcja współpracy i przekazywania informacji między DUB i OSP przy wykorzystaniu systemów informatycznych PSE

Typ dokumentu <TD>	PWP	TAK
Opis zmiany <TKOZ>	Powstała nowa praca wymuszona z poziomami mocy	NIE
Rodzaj operacji <RO>= U, M, W	U	TAK
Przyczyna niedyspozycyjności <PN>		
Opis <TK>	Wysoka temperatura spalin przed IOS	NIE
Dane niedyspozycyjności <TS>		
Numer porządkowy sekcji <TSID>	999	TAK
Rodzaj obiektu <ROB>	JG	TAK
Identyfikator obiektu <KOB>	JG_XXXXXXXXXXXXXX	TAK
Szczegółowy rodzaj niedyspozycyjności <BT>= PWPB; PWPZ	PWPZ	TAK
Kierunek <D>= G, P, R	G	TAK
Początek niedyspozycyjności <DTS>	01.02.2028 00:00	TAK
Znacznik początku niedyspozycyjności <ZNS>	P	TAK
Koniec niedyspozycyjności <DTK>	01.02.2028 02:00	TAK
Znacznik końca niedyspozycyjności <ZNK>	P	TAK
Jednostka danych <U> = MAW	MAW	NIE
Okres niedyspozycyjności <TSP>		
Przedział dat		
Początek okresu <DTS>	01.02.2028 00:00	TAK
Koniec okresu <DTK>	01.02.2028 02:00	TAK
Rozdzielczość <R> = P1D, PT60M, PT15M, PT5M, PT1M	PT60M	
Dane w punktach		
Pozycja <P>	1	TAK

Instrukcja współpracy i przekazywania informacji między DUB i OSP przy wykorzystaniu systemów informatycznych PSE

Wartość <Q>	50	TAK
Pozycja <P>	2	TAK
Wartość <Q>	60	TAK

2.5. Zgłoszenia pracy poza siecią JG

Przejsie do pracy poza siecią (odstawienie do stanu RP) opisuje sytuację, gdy jednostka grafikowa (wyłącznie JG_{W1}) nie generuje do sieci, lecz podejmuje pracę w następujących kwalifikacjach:

- zrzut mocy z powodów po stronie sieci (PZM),
- praca na potrzeby własne na polecenie dyspozytora (DZM),
- praca na potrzeby własne z powodów po stronie zgłaszającego (PPW),
- praca luzem kotła z powodów po stronie zgłaszającego (PLK),
- bieg luzem turbiny z powodów po stronie wytwórcy (BLT).

Przerwa w pracy zgodnej z zasadami Rynku Bilansującego trwa najczęściej krótko i jednostka po zsynchronizowaniu jest gotowa do jej ponownego podjęcia. Informacja o tym zdarzeniu powinna być przekazywana poprzez dokument elektroniczny typu ZPPS. Nie należy przysyłać informacji o odstawieniu JG do stanu PPS poprzez dokument ZDRU.

2.5.1. Zawartość dokumentu zgłoszenie pracy poza siecią JG

Szczegółowy opis dokumentu ZPPS wraz z odpowiedziami ZZPPS i OZPPS jest zawarty w Standardach technicznych systemu SOWE.

2.5.2. Zasady weryfikacji poprawności zgłoszeń pracy poza siecią JG

Przekazywane przez DUB zgłoszenia pracy poza siecią JG muszą być zgodne z regułami poprawności podanymi w rozdziałach 1 oraz 2.1. Wśród weryfikowanych reguł poprawności zgłoszeń, szczególną uwagę należy zwrócić na poniższe zalecenia:

- W danym czasie wybrana JG może posiadać tylko jedno aktywne, czyli zatwierdzone zgłoszenie realizacji lub korekty planowanego zakończenia pracy poza siecią,
- Dla informacji o rozpoczęciu pracy poza siecią należy weryfikować zgodność z poprzednim i następnym stanem bloku na podstawie grafu dopuszczalnych stanów i zdarzeń ruchowych,
- W przypadku przekazywania informacji o realizacji pracy poza siecią, należy wprowadzić rzeczywisty termin jego rozpoczęcia (oraz planowaną datę zakończenia). Rzeczywista data i czas zakończenia są uzupełniane w sposób automatyczny podczas rejestrowania lub zatwierdzania pozyskanych od DUB następujących zgłoszeń:

Instrukcja współpracy i przekazywania informacji między DUB i OSP przy wykorzystaniu systemów informatycznych PSE

- o zdarzenie synchronizacji JG_W lub zdarzenie odstawienia JG_W do postoju RE przekazywane poprzez dokumenty ZDRU,
- o przekazanie do postoju JG_W w jednej z następujących kwalifikacji RA, RB, RK, RS, Q, OS, WE – zgłoszenie postoju ze zrealizowaną datą początkową poprzez dokument ZROR.

2.5.3. Opis procedury przekazywania zgłoszeń o realizacji pracy poza siecią JG

Ogólne zasady przekazywania zgłoszeń zmian dyspozycyjności JG przedstawiono w rozdziale 1. Poniżej omówiono szczegóły związane z przekazywaniem zgłoszeń o realizacji pracy poza siecią JG.

1. Informacje o realizacji pracy poza siecią w kwalifikacjach pracy PZM, DZM, PLK, BLT lub PPW mogą być przekazywane przez DUB i przesyłane do OSP poprzez dokument elektroniczny typu ZPPS. Wszystkie zgłoszenia powinny być przesyłane zgodnie z zasadami przedstawionymi w rozdziałach 2.1 oraz 2.5.2. Otrzymane dokumenty elektroniczne podlegają sprawdzeniu przez upoważnionych pracowników OSP, a następnie do DUB przekazywana jest informacja zwrotna o zatwierdzeniu (ZZPPS) lub odrzuceniu (OZPPS) zgłoszenia.

Poniżej przedstawiono przykład zawartości poprawnego zgłoszenia pracy poza siecią JG.

Treść zgłoszenia SOWE		
Nazwa pola	Wartość	Wymóg
Niedyspozycyjność <N>		
Identyfikator niedyspozycyjności <mRID>	3fc92a85-6058-417f-bff3-a6d1577de7e1	TAK
Kod JG <KJG>	JG_V6DC4B5DB9EC3	TAK
Identyfikator zasobu <IZ>	YYY_2-04	TAK
Numer porządkowy zgłoszenia <W>	1000	TAK
Typ dokumentu <TD>	NUR	TAK
Opis zmiany <TKOZ>	Powstała nowa praca poza siecią	NIE
Rodzaj operacji <RO>=U, M, W	U	TAK
Przyczyna niedyspozycyjności <PN>		
Kod przyczyny <KP>	PLK - praca luzem kotła z powodów po stronie wytwórcy, BLT - bieg luzem turbiny z powodów po stronie wytwórcy,	TAK

Instrukcja współpracy i przekazywania informacji między DUB i OSP przy wykorzystaniu systemów informatycznych PSE

	PPW - praca na potrzeby własne z powodów po stronie wytwórcy, PZM - zrzuty mocy z powodów po stronie sieci, DZM - praca na potrzeby własne na polecenie dyspozytora	
Opis <TK>	Praca poza siecią z powodów po stronie sieci.	TAK
Dane niedyspozycyjności <TS>		
Numer porządkowy sekcji <TSID>	999	TAK
Rodzaj obiektu <ROB> = JG	JG	TAK
Identyfikator obiektu <KOB>	JG_XXXXXXXXXXXXXX	TAK
Szczegółowy rodzaj niedyspozycyjności <BT>	PPS - praca poza siecią	TAK
Początek niedyspozycyjności <DTS>	01.09.2028 00:00	TAK
Znacznik początku niedyspozycyjności <ZNS>	W - wykonana	TAK
Koniec niedyspozycyjności <DTK>	03.09.2028 00:00	TAK
Znacznik końca niedyspozycyjności <ZNK>	• P - planowana	TAK
Uruchomienie dodatkowe <UD>		
Czas od rozpoczęcia uruchamiania do synchronizacji <TTS>	liczba z przedziału <0, 999990>	TAK
Czas od synchronizacji do osiągnięcia Pmin <TTR>	liczba z przedziału <15, 999990>	TAK
Jednostka danych <U>	• MAW – megawaty	TAK
Typ krzywej	• A01 – kolejne odcinki czasu; oznacza, że występują wszystkie punkty wg zadanej rozdzielczość	TAK
Zawartość danych na punkty czasowe <TSP>		

Instrukcja współpracy i przekazywania informacji między DUB i OSP przy wykorzystaniu systemów informatycznych PSE

Rozdzielczość (ziarno) <R>	• PT15M (kwadrans)	TAK
Dane w punktach czasowych <T>		
Pozycja <P>	liczba z przedziału <1, 999999>	TAK
Wartość <Q>	liczba z przedziału (0, 99999.999) Moc osiągnięta na koniec każdego OREB składającego się na czas od synchronizacji do osiągnięcia Pmin (wartość dodatnia). Poziom mocy określany z dokładnością do 0,001 MW	TAK

2. Informacje o korekcie planowanego terminu zakończenia pracy poza siecią JG mogą dotyczyć tylko zgłoszeń realizacji zatwierdzonych przez OSP. Potrzeba wprowadzenia zmian w zgłoszeniu może wynikać z przyczyn DUB lub być konsekwencją zmian poleconych przez dyspozytorów OSP. W przypadku otrzymania dokumentu o odrzuceniu zgłoszenia (OZPPS), obowiązuje poprzednio zatwierdzone zgłoszenie, w razie konieczności można ponownie przesłać korektę wcześniej zatwierdzonego zgłoszenia. Zmiany w pracy poza siecią należy przysyłać poprzez dokument elektroniczny z identyfikatorem mRID niedyspozycyjności zgodnym ze zgłoszeniem początkowym.

Poniżej przedstawiono przykład zatwierdzenia zgłoszenia pracy poza siecią (ZZPPS).

Odpowiedź - część identyfikacyjna		
Nazwa pola	Wartość	Wymóg
Identyfikator niedyspozycyjności <mRID>	3fc92a85-6058-417f-bff3-a6d1577de7e1	TAK
Kod JG <KJG>	JG_V6DC4B5DB9EC3	TAK
Identyfikator zasobu <IZ>	YYY_2-04	TAK
Numer porządkowy zgłoszenia <W>	1000	TAK
Typ dokumentu <TD>	• PPS - praca poza siecią	TAK
Status zgłoszenia <VS>	A - przyjęte	TAK
Komunikat z weryfikacji <K>		
Kod wyniku weryfikacji <KW>		NIE
Opis <TK>		NIE
Dane <TS>		

Instrukcja współpracy i przekazywania informacji między DUB i OSP przy wykorzystaniu systemów informatycznych PSE

Numer porządkowy sekcji <TSiD>	liczba z przedziału <1, 999>	
Komunikat z weryfikacji (w ramach sekcji danych) <K>		
Kod wyniku weryfikacji <KW>		NIE
Opis <TK>		NIE

Odrzucenie zgłoszenia pracy poza siecią (OZPPS).

Odpowiedź - część identyfikacyjna		
Nazwa pola	Wartość	Wymóg
Identyfikator niedyspozycyjności <mRID>	3fc92a85-6058-417f-bff3-a6d1577de7e1	TAK
Kod JG <KJG>	JG_V6DC4B5DB9EC3	TAK
Identyfikator zasobu <IZ>	YYY_2-04	TAK
Numer porządkowy zgłoszenia <W>	1000	TAK
Typ dokumentu <TD>	PPS - praca poza siecią	TAK
Status zgłoszenia <VS>	O - odrzucone	TAK
Komunikat z weryfikacji <K>		
Kod wyniku weryfikacji <KW>		NIE
Opis <TK>		NIE
Dane <TS>		
Numer porządkowy sekcji <TSiD>	liczba z przedziału <1, 999>	
Komunikat z weryfikacji (w ramach sekcji danych) <K>		
Kod wyniku weryfikacji <KW>		NIE
Opis <TK>		NIE

- Zatwierdzone zgłoszenia pracy poza siecią pozyskane od DUB stanowią źródło aktualizacji dyspozycyjności JG w planach koordynacyjnych dobowych.
- Zgłoszenie ZPPS zawiera wykonany początek, dlatego też spowoduje ustawienie stanu JG analogicznie jak dla następującego zdarzenia ruchowego:

Instrukcja współpracy i przekazywania informacji między DUB i OSP przy wykorzystaniu systemów informatycznych PSE		
data: 2024-08-20	Wersja z dnia 2024-09-05	Strona 66 z 91

- **Odstawienie** – po pracy (P) lub uruchamianiu po synchronizacji (U2).
5. Przekazane informacje o realizacji pracy poza siecią JG weryfikowane są przez dyspozytorów OSP. Zgłoszenia ZPPS pozyskane od DUB sprawdzane są pod względem zgodności z grafem stanów oraz zarejestrowanymi dotychczas informacjami o pracy JG.
 6. Zgłoszenia pracy poza siecią JG w kwalifikacji pracy PZM - zrzuty mocy z powodów po stronie sieci powinny być zgłaszane w wyniku realizacji zrzutów mocy wynikających z warunków w sieci przesyłowej lub rozdzielczej. Zgłoszenia pracy poza siecią JG w kwalifikacji DZM – praca na potrzeby własne na polecenie dyspozytora, powinny być przekazywane po otrzymaniu polecenia dyspozytora OSP. Zgłoszenia pracy poza siecią w pozostałych kwalifikacjach (praca na potrzeby własne z powodów po stronie wytwórcy PPW, praca luzem kotła z powodów po stronie wytwórcy PLK, bieg luzem turbiny z powodów po stronie wytwórcy BLT) należy zgłaszać tylko w przypadku samoistnego (np. w wyniku zadziałania zabezpieczeń technologicznych) przejścia JG do pracy w jednej z wymienionych kwalifikacji.
 7. W sytuacjach wyjątkowych praca poza siecią może również zostać wprowadzona bezpośrednio w systemach OSP przez uprawnionych pracowników po uprzednim kontakcie telefonicznym, np. gdy służby ruchowe nie mają możliwości przekazywania zgłoszeń do OSP. Powoduje to każdorazowo przesłanie poprzez system SOWE dokumentu INFN dla wskazanej JG, który powiadamia o utworzeniu wspomnianej pracy poza siecią.
 8. Informacja o wykonanym końcu pracy poza siecią nie jest przekazywana od DUB. Po stronie węzła centralnego jest ona uzupełniana w sposób automatyczny.

2.6. Zgłoszenia niesprawności układów regulacji JG

Niesprawność systemu LFC w zakresie monitorowania lub możliwości przesyłania sygnałów sterujących należy również traktować jako niesprawność układów regulacji i powinna być zgłaszana w trybie opisanym poniżej.

2.6.1. Zawartość dokumentu zgłoszenie niesprawności układu regulacji JG

Szczegółowy opis dokumentu ZNUR wraz z odpowiedziami ZZNUR i OZNUR jest zawarty w „Standardach technicznych systemu SOWE”.

2.6.2. Zasady weryfikacji poprawności zgłoszeń niesprawności układów regulacji JG

Przekazywane przez DUB zgłoszenia zdarzeń ruchowych JG muszą być zgodne z regułami poprawności podanymi w rozdziałach 1 oraz 2.1. Wśród weryfikowanych reguł poprawności zgłoszeń, szczególną uwagę należy zwrócić na poniższe zalecenia:

- W tym samym okresie JG może posiadać tylko jedno aktywne, czyli zatwierdzone zgłoszenie planu, korekty lub realizacji niesprawności układu regulacji danego typu (z uwzględnieniem pól *Szczegółowy rodzaj niedyspozycyjności* i *Kierunek*),
- Niezdolność do wyznaczenia estymaty oraz niesprawność układu ARNE zgłaszana jest bezkierunkowo.

Instrukcja współpracy i przekazywania informacji między DUB i OSP przy wykorzystaniu systemów informatycznych PSE		
data: 2024-08-20	Wersja z dnia 2024-09-05	Strona 67 z 91

2.6.3. Opis procedury uzgadniania planów oraz przekazywania informacji o realizacji niesprawności układów regulacji JG

Proces uzgadniania planów oraz zmian w planach niesprawności układów regulacji realizowany jest zgodnie z ogólnym mechanizmem obsługi zgłoszeń zmian dyspozycyjności JG przedstawionym w rozdziale 1.

W przypadku informacji o realizacji niesprawności układu regulacji należy przesłać dokument elektroniczny typu ZNUR, określający m. in. rodzaj układu regulacji, kierunek oraz planowane lub rzeczywiste daty początku i końca niesprawności regulacji. Zgłoszenie stanowi podstawę automatycznej aktualizacji stanu układów regulacji w planach koordynacyjnych PKD i BPKD-DB. W przypadku zmian stanu układu regulacji ARNE należy po zmianie przesłać dodatkowo dokument ZDRU, zawierający szczegółowy opis parametrów pracującej jednostki grafkowej. Zmiany stanów pozostałych typów regulacji są pozyskiwane za pomocą systemu LFC.

W szczególnym przypadku dla JG_Z, dokument ZNUR może zawierać informację dotyczącą niesprawności funkcjonowania systemu do wyznaczania estymaty. Niesprawność systemu estymacji powoduje brak możliwości aktywacji energii bilansującej (redukcji generacji mocy względem estymaty) JG_Z.

Przekazywane do OSP zgłoszenia powinny być zgodne z zasadami przedstawionymi w rozdziale 2.1 oraz 2.6.2. Po zweryfikowaniu zawartości dokumentów przez OSP do DUB przekazywana jest informacja zwrotna o zatwierdzeniu (ZZNUR, ZZDRU) lub odrzuceniu (OZNUR, OZDRU) zgłoszenia. Zmiany w niesprawnościach należy przysyłać poprzez dokument elektroniczny z identyfikatorem mRID niedyspozycyjności zgodnym ze zgłoszeniem początkowym.

W sytuacjach wyjątkowych niesprawność może również zostać wprowadzona bezpośrednio w systemach OSP przez uprawnionych pracowników po uprzednim kontakcie telefonicznym, np. gdy służby ruchowe nie mają możliwości przekazywania zgłoszeń do OSP. Powoduje to każdorazowo przesłanie poprzez system SOWE dokumentu INFN dla wskazanej JG, który powiadamia o utworzeniu wspomnianej niesprawności.

Poniżej przedstawiono przykłady zawartości poprawnych zgłoszeń niesprawności układów regulacji JG. Zgłoszenia planu niesprawności regulacji JG.

Instrukcja współpracy i przekazywania informacji między DUB i OSP przy wykorzystaniu systemów informatycznych PSE		
data: 2024-08-20	Wersja z dnia 2024-09-05	Strona 68 z 91

Treść zgłoszenia SOWE		
Nazwa pola	Wartość	Wymóg
Niedyspozycyjność <N>		
Identyfikator niedyspozycyjności <mRID>	3fc92a85-6058-417f-bff3-a6d1577de7e1	TAK
Kod JG <KJG>	JG_V6DC4B5DB9EC3	TAK
Identyfikator zasobu <IZ>	YYY_2-04	TAK
Numer porządkowy zgłoszenia <W>	1000	TAK
Typ dokumentu <TD>	NUR	TAK
Opis zmiany <TKOZ>		NIE
Rodzaj operacji <RO>=U, M, W	U	TAK
Przyczyna niedyspozycyjności <PN>		
Opis <TK>	Pole opisowe z informacją o przyczynie niesprawności układu regulacji	TAK
Dane niedyspozycyjności <TS>		
Numer porządkowy sekcji <TSID>	999	TAK
Rodzaj obiektu <ROB> = JG, JGW	JG	TAK
Identyfikator obiektu <KOB>	JG_XXXXXXXXXXXX	TAK
Szczegółowy rodzaj niedyspozycyjności <BT>	<p>Dopuszczalne wartości określające układ regulacji dla zgłaszanej niesprawności układu regulacji:</p> <ul style="list-style-type: none"> • FCR_G - rezerwa utrzymania częstotliwości w górę (FCRG, regulacja pierwotna) • FCR_D - rezerwa utrzymania częstotliwości w dół (FCRD, regulacja pierwotna) • aFRR_G - rezerwa odbudowy częstotliwości z aktywacją automatyczną w górę (aFRRG, regulacja wtórna) 	TAK

Instrukcja współpracy i przekazywania informacji między DUB i OSP przy wykorzystaniu systemów informatycznych PSE

	<ul style="list-style-type: none"> • aFRR_D - rezerwa odbudowy częstotliwości z aktywacją automatyczną w dół (aFRRD, regulacja wtórna) • mFRRd_G - rezerwa odbudowy częstotliwości z aktywacją nieautomatyczną typu bezpośredniego w górę (mFRRdG, regulacja wtórna) • mFRRd_D - rezerwa odbudowy częstotliwości z aktywacją nieautomatyczną typu bezpośredniego w dół (mFRRdD, regulacja wtórna) • ARNE - zdolność regulacji mocy biernej • Estymata - zdolność do szacowania w sposób ciągły w czasie rzeczywistym wartości mocy czynnej możliwej do generacji przez JGZ, przy uwzględnieniu dostępności energii wiatru i promieniowania słonecznego oraz warunków eksploatacyjnych 	
Kierunek	G, P (w zależności od wybranego układu regulacji i rodzaju JG)	TAK
Początek niedyspozycyjności	01.09.2028 00:00	TAK
Znacznik początku niedyspozycyjności	<p>Dopuszczalne wartości</p> <ul style="list-style-type: none"> • P - planowana • W – wykonana 	TAK
Koniec niedyspozycyjności	03.09.2028 00:00	TAK
Znacznik końca niedyspozycyjności	<p>Dopuszczalne wartości</p> <ul style="list-style-type: none"> • P - planowana • W – wykonana 	TAK

Instrukcja współpracy i przekazywania informacji między DUB i OSP przy wykorzystaniu systemów informatycznych PSE

Zgłoszenie korekty planu niesprawności regulacji JG.

Treść zgłoszenia SOWE		
Nazwa pola	Wartość	Wymóg
Niedyspozycyjność <N>		
Identyfikator niedyspozycyjności <mRID>	3fc92a85-6058-417f-bff3-a6d1577de7e1	TAK
Kod JG <KJG>	JG_V6DC4B5DB9EC3	TAK
Identyfikator zasobu <IZ>	YYY_2-04	TAK
Numer porządkowy zgłoszenia <W>	1000	TAK
Typ dokumentu <TD>	NUR	TAK
Opis zmiany <TKOZ>		NIE
Rodzaj operacji <RO>=U, M, W	U	TAK
Przyczyna niedyspozycyjności <PN>		
Opis <TK>	Pole opisowe z informacją o przyczynie niesprawności układu regulacji	TAK
Dane niedyspozycyjności <TS>		
Numer porządkowy sekcji <TSID>	999	TAK
Rodzaj obiektu <ROB> = JG, JGW	JG	TAK
Identyfikator obiektu <KOB>	JG_XXXXXXXXXXXXX	TAK
Szczegółowy rodzaj niedyspozycyjności <BT>	<p>Dopuszczalne wartości określające układ regulacji dla zgłaszanej niesprawności układu regulacji:</p> <ul style="list-style-type: none"> • FCR_G - rezerwa utrzymania częstotliwości w górę (FCRG, regulacja pierwotna) • FCR_D - rezerwa utrzymania częstotliwości w dół (FCRD, regulacja pierwotna) • aFRR_G - rezerwa odbudowy częstotliwości z aktywacją automatyczną w górę (aFRRG, regulacja wtórna) 	TAK

Instrukcja współpracy i przekazywania informacji między DUB i OSP przy wykorzystaniu systemów informatycznych PSE

	<ul style="list-style-type: none"> • aFRR_D - rezerwa odbudowy częstotliwości z aktywacją automatyczną w dół (aFRRD, regulacja wtórna) • mFRRd_G - rezerwa odbudowy częstotliwości z aktywacją nieautomatyczną typu bezpośredniego w górę (mFRRdG, regulacja wtórna) • mFRRd_D - rezerwa odbudowy częstotliwości z aktywacją nieautomatyczną typu bezpośredniego w dół (mFRRdD, regulacja wtórna) • ARNE - zdolność regulacji mocy biernej • Estymata - zdolność do szacowana w sposób ciągły w czasie rzeczywistym wartości mocy czynnej możliwej do generacji przez JGZ, przy uwzględnieniu dostępności energii wiatru i promieniowania słonecznego oraz warunków eksploatacyjnych 	
Kierunek	G, P (w zależności od wybranego układu regulacji i rodzaju JG)	TAK
Początek niedyspozycyjności	01.09.2028 00:00	TAK
Znacznik początku niedyspozycyjności	<p>Dopuszczalne wartości</p> <ul style="list-style-type: none"> • P - planowana • W – wykonana 	TAK
Koniec niedyspozycyjności	03.09.2028 00:00	TAK
Znacznik końca niedyspozycyjności	<p>Dopuszczalne wartości</p> <ul style="list-style-type: none"> • P - planowana • W – wykonana 	TAK

Instrukcja współpracy i przekazywania informacji między DUB i OSP przy wykorzystaniu systemów informatycznych PSE

Zatwierdzenie realizacji planowanej niesprawności układu regulacji JG.

Odpowiedź - część identyfikacyjna		
Nazwa pola	Wartość	Wymóg
Identyfikator niedyspozycyjności <mRID>	3fc92a85-6058-417f-bff3-a6d1577de7e1	TAK
Kod JG <KJG>	JG_V6DC4B5DB9EC3	TAK
Identyfikator zasobu <IZ>	YYY_2-04	TAK
Numer porządkowy zgłoszenia <W>	1000	TAK
Typ dokumentu <TD>	NUR	TAK
Status zgłoszenia	A - przyjęte	TAK
Komunikat z weryfikacji		
Kod wyniku weryfikacji		TAK
Opis		TAK
Dane		
Numer porządkowy sekcji		
Komunikat z weryfikacji (w ramach sekcji danych)		
Kod wyniku weryfikacji		TAK
Opis		TAK

Odrzucenie realizacji planowanej niesprawności układu regulacji JG.

Odpowiedź - część identyfikacyjna		
Nazwa pola	Wartość	Wymóg
Identyfikator niedyspozycyjności <mRID>	3fc92a85-6058-417f-bff3-a6d1577de7e1	TAK
Kod JG <KJG>	JG_V6DC4B5DB9EC3	TAK
Identyfikator zasobu <IZ>	YYY_2-04	TAK
Numer porządkowy zgłoszenia <W>	1000	TAK

Instrukcja współpracy i przekazywania informacji między DUB i OSP przy wykorzystaniu systemów informatycznych PSE

Typ dokumentu <TD>	NUR	TAK
Status zgłoszenia	O - odrzucone	TAK
Komunikat z weryfikacji		
Kod wyniku weryfikacji		TAK
Opis		TAK
Dane		
Numer porządkowy sekcji		TAK
Komunikat z weryfikacji (w ramach sekcji danych)		
Kod wyniku weryfikacji		TAK
Opis		TAK

2.7. Zgłoszenia zdarzeń ruchowych JG

Nośnikami poleceń ruchowych dla JG ze strony OSP są plany BPKD przekazywane do DUB. DUB powinien dążyć do prowadzenia ruchu jednostek grafikowych zgodnie z otrzymanym planem. Na bieżąco musi też informować dyspozytorów OSP o realizowanych zgodnie z planem lub awaryjnych zdarzeniach ruchowych. Informacje te są niezbędne dla prawidłowego doboru składu pracujących jednostek grafikowych i optymalizacji ich obciążenia zgodnie z zasadami rynku bilansującego w Bieżącym Planie Koordynacyjnym Dobowym.

Zgłoszenia zdarzeń ruchowych JG obsługiwane są tylko za pośrednictwem kanału SOWE. Zdarzenie ruchowe jest dopuszczalne dla JG ZAK=1.

2.7.1. Zawartość dokumentu zgłoszenie zdarzenia ruchowego JG

Szczegółowy opis dokumentu ZDRU wraz z odpowiedziami ZZDRU i OZDRU jest zawarty w Standardach technicznych systemu SOWE.

Dokumenty Zgłoszenie zdarzenia ruchowego JG (ZDRU), posiadają następujące pola:

Treść zgłoszenia SOWE		
Nazwa pola	Wartość	Wymagane
Identyfikator niedyspozycyjności <mRID>	3fc92a85-6058-417f-bff3-a6d1577de7e1	TAK
Kod JG <KJG>	JG_V6DC4B5DB9EC3	TAK

Instrukcja współpracy i przekazywania informacji między DUB i OSP przy wykorzystaniu systemów informatycznych PSE

data: 2024-08-20	Wersja z dnia 2024-09-05	Strona 74 z 91
------------------	--------------------------	----------------

Identyfikator zasobu <IZ>	YYY_2-04	TAK
Numer porządkowy zgłoszenia <W>	99999	TAK
Typ dokumentu <TD>	ZDR	TAK
Data wystąpienia <DTS>	01.06.2024 00:00	TAK
Kod zdarzenia ruchowego <BT>=RU, RR, SY, PU, PUD, ZU, OD, KW, ZR, UR	SY	TAK
Opis <TK>		NIE
Opis zmiany <TKOZ>		NIE
Rodzaj operacji <RO>= U, W	U	TAK
Typ stanu JG <TO>=P, R, RO, U1, U2, UG, UP	U2	TAK
Kwalifikacja pracy JG <KWPR>=PN, PG, KPG, PP, KPP		Opcjonalne*
Typ swobody <TSW>=S, P		Opcjonalne*
Kwalifikacja postoju JG <KWPO>=RE, REG, REP		Opcjonalne*
Stan regulacji ARNE <ARNE>=Z, W, A, B	Z	TAK

* Pole opcjonalne - określane warunkowo względem kodu zdarzenia ruchowego oraz typu stanu.

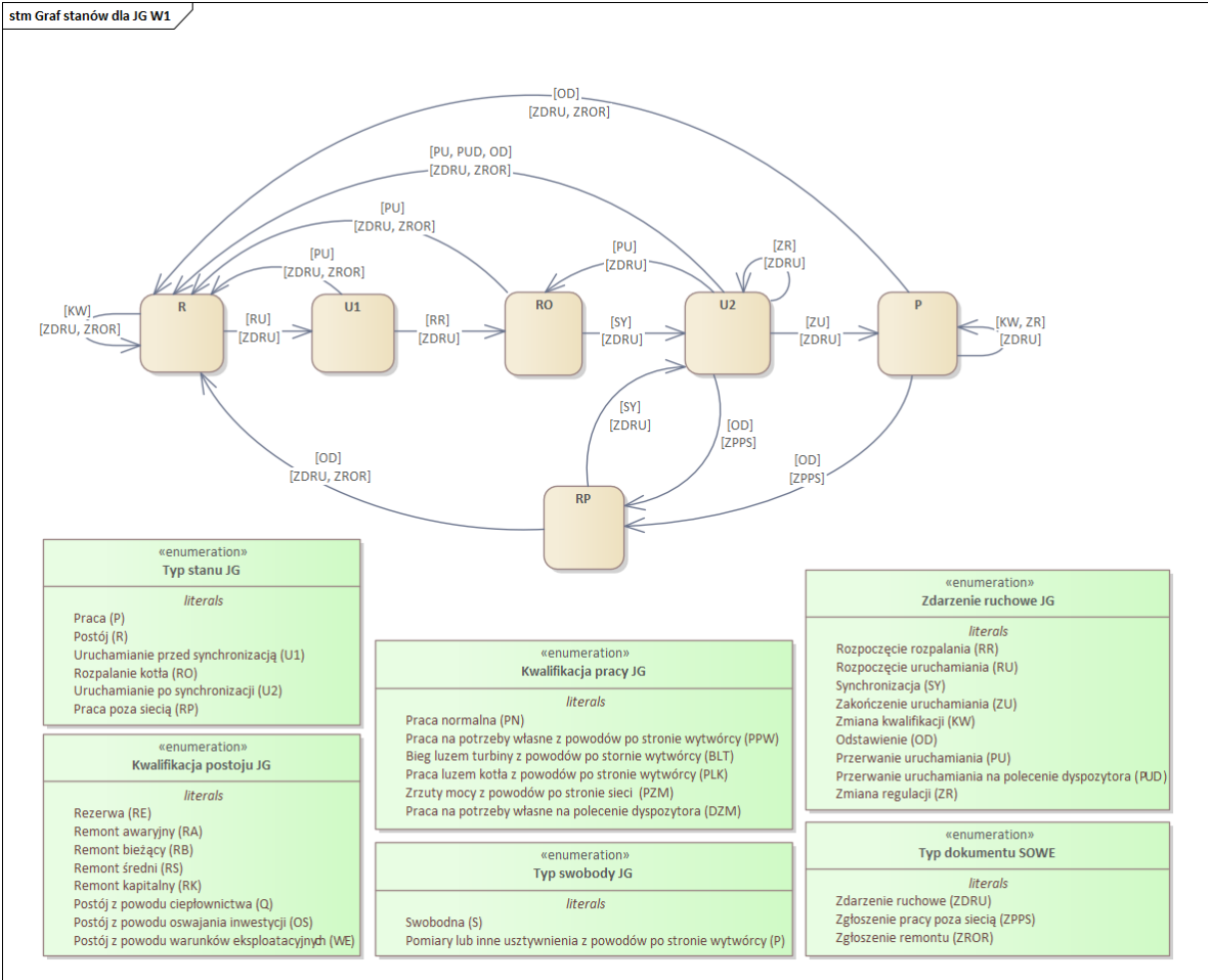
2.7.2. Zasady weryfikacji poprawności zgłoszeń zdarzeń ruchowych JG

Przekazywane przez DUB zgłoszenia zdarzeń ruchowych JG muszą być zgodne z regułami poprawności podanymi w rozdziale 2.1. Oprócz tego, w celu stwierdzenia poprawności zgłoszenia zdarzenia ruchowego, sprawdzany jest stan, w jakim jednostka się znajduje oraz wszystkie parametry związane z tym stanem. Poniżej opisano szczegółowo wszystkie stany oraz parametry je charakteryzujące (tj. typ stanu, stan układu regulacji ARNE, kwalifikację postoju lub pracy oraz typ swobody).

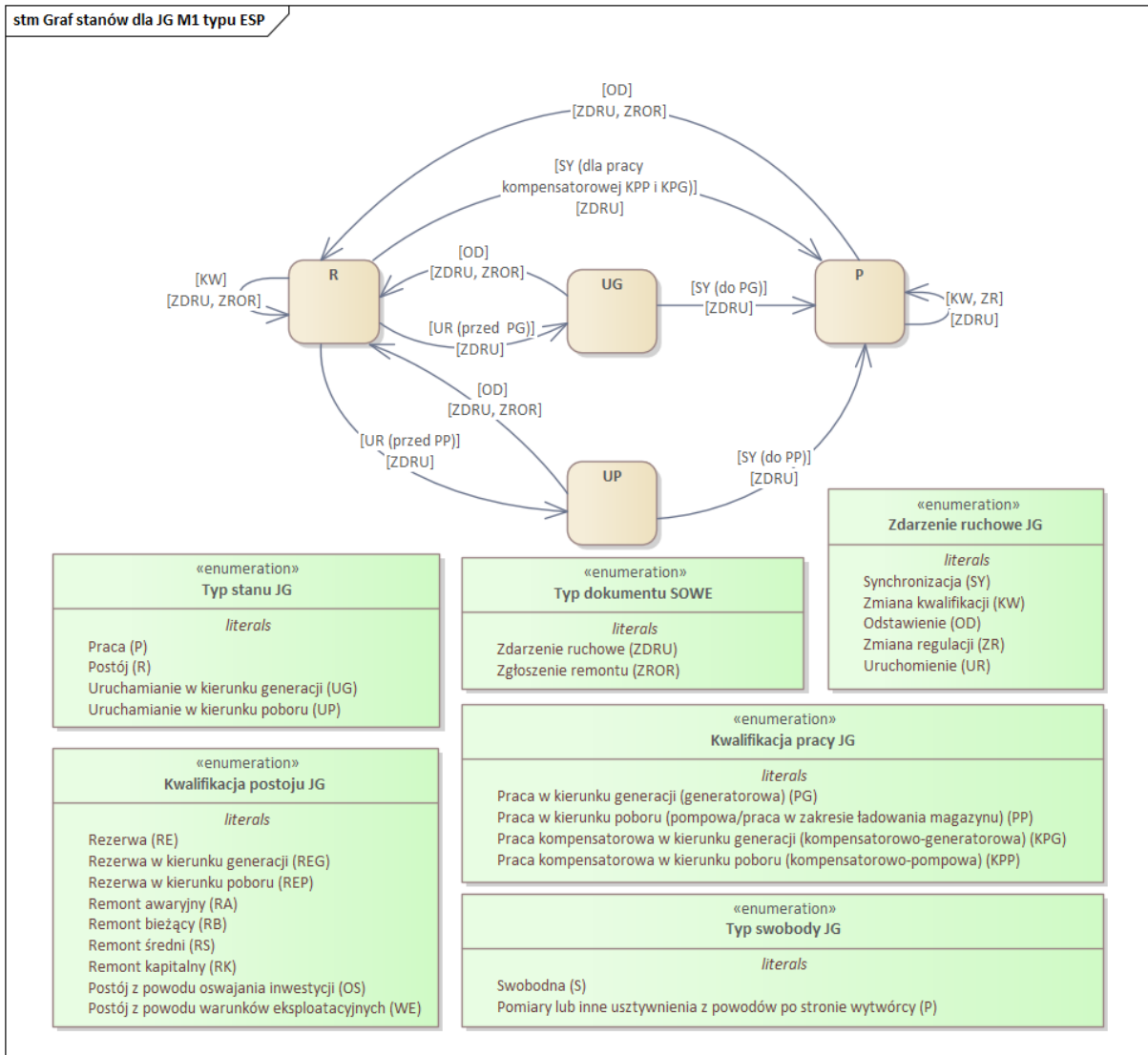
W funkcjonowaniu JG wyodrębniono podstawowe stany oraz zdarzenia ruchowe, które inicjują te stany. Na diagramach poniżej przedstawiono grafy stanów dla JG_{W1}, JG_{M1} (ESP) oraz JG_{Z1} (źródeł wiatrowych) wraz z dopuszczalnymi przejściami między nimi oraz typy dokumentów elektronicznych, poprzez które należy przysyłać informacje o zaistniałych zdarzeniach. W celu zapewnienia spójności informacji ruchowych, przesyłane zgłoszenia są weryfikowane pod kątem zgodności z poniższymi grafami:

Instrukcja współpracy i przekazywania informacji między DUB i OSP przy wykorzystaniu systemów informatycznych PSE

stm Graf stanów dla JG W1

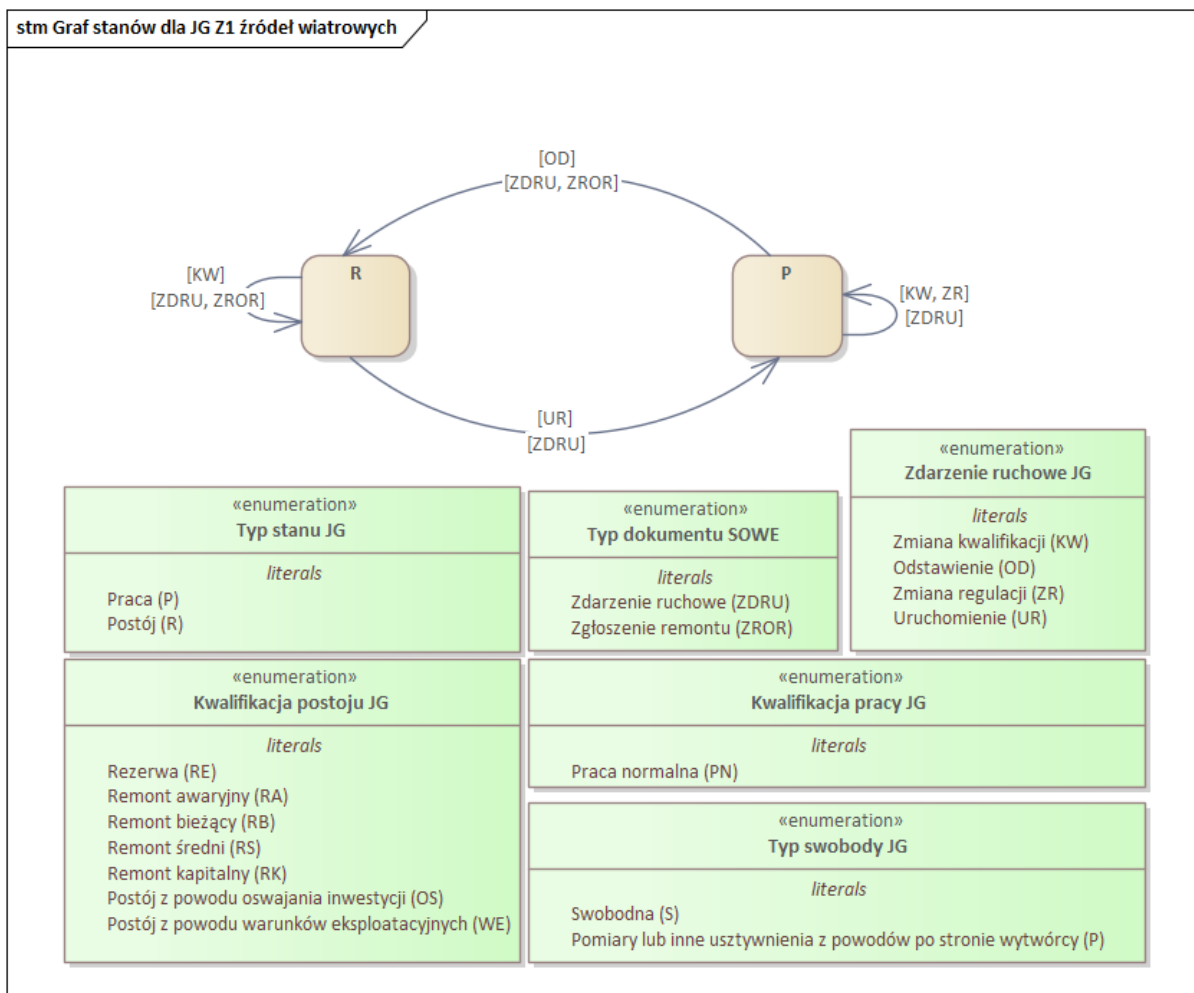


Instrukcja współpracy i przekazywania informacji między DUB i OSP przy wykorzystaniu systemów informatycznych PSE



Rys.2 Graf stanów i zdarzeń ruchowych dla JG_{M1} typu ESP.

Instrukcja współpracy i przekazywania informacji między DUB i OSP przy wykorzystaniu systemów informatycznych PSE



Rys.3 Graf stanów i zdarzeń ruchowych dla JG_{Z1}.

Wszystkie stany JG opisywane są przez parametry: typ stanu, stan układu regulacji ARNE. Dodatkowo stany R – postój i P – praca opisywane są przez kwalifikację postoju lub pracy, natomiast stan P – praca charakteryzowany jest jeszcze dodatkowym parametrem: typ swobody (S - swobodna, P - pomiary lub inne usztywnienia z powodów po stronie wytwórcy).

Najważniejszym z parametrów określających stan JG jest typ stanu. Od niego uzależnione są kolejne zdarzenia, jakie mogą wystąpić na JG oraz zakres pozostałych przekazywanych informacji. Wyróżnia się następujące typy stanów w dokumencie ZDRU:

- P - praca (dla JG_{W1}, JG_{M1}, JG_{Z1});
- R - postój (dla JG_{W1}, JG_{M1}, JG_{Z1});
- RO - rozpalanie kotła (dla JG_{W1});
- U1 - uruchamianie przed synchronizacją (dla JG_{W1});
- U2 - uruchamianie po synchronizacji (dla JG_{W1});
- UG – uruchamianie w kierunku generacji (dla JG_{M1});
- UP – uruchamianie w kierunku poboru (dla JG_{M1});

Instrukcja współpracy i przekazywania informacji między DUB i OSP przy wykorzystaniu systemów informatycznych PSE

Kolejnym elementem jest stan układu regulacji ARNE. Jeżeli jednostka grafikowa nie posiada tego układu regulacji, wówczas należy przesłać informację o braku układu (B). Jeżeli JG zakończyła uruchamianie, pracuje i jest regulowana, wówczas w zgłoszeniach zdarzeń ruchowych należy przekazać informacje o fakcie załączenia (Z). Jeżeli JG jest w postoju lub w fazie uruchamiania wówczas układy regulacji ARNE są wyłączone (W). Możliwie jest również przekazanie informacji o awarii układu regulacji (A).

Dla JG będących w postoju, należy uszczegółowić przyczynę postoju przez określenie kwalifikacji. Możliwe kwalifikacje postoju dyspozycyjnego to:

- **RE** – rezerwa (dla JG_{W1}, JG_{M1}, JG_{Z1});
- **REG** - rezerwa w kierunku generacji (dla JG_{M1});
- **REP** - rezerwa w kierunku poboru (dla JG_{M1})

Uszczegółowienie przyczyny postoju w postaci rezerwy kierunkowej (REG, REP) powinno być używane w sytuacjach:

- kiedy urządzenie w przeciwnym kierunku jest w postoju niedyspozycyjnym, a w danym kierunku przechodzi się z pracy czynnej lub kompensatorowej (przykładowo do REP można przejść z KPP i PP),
- kiedy chce się zakończyć postój w danym kierunku.

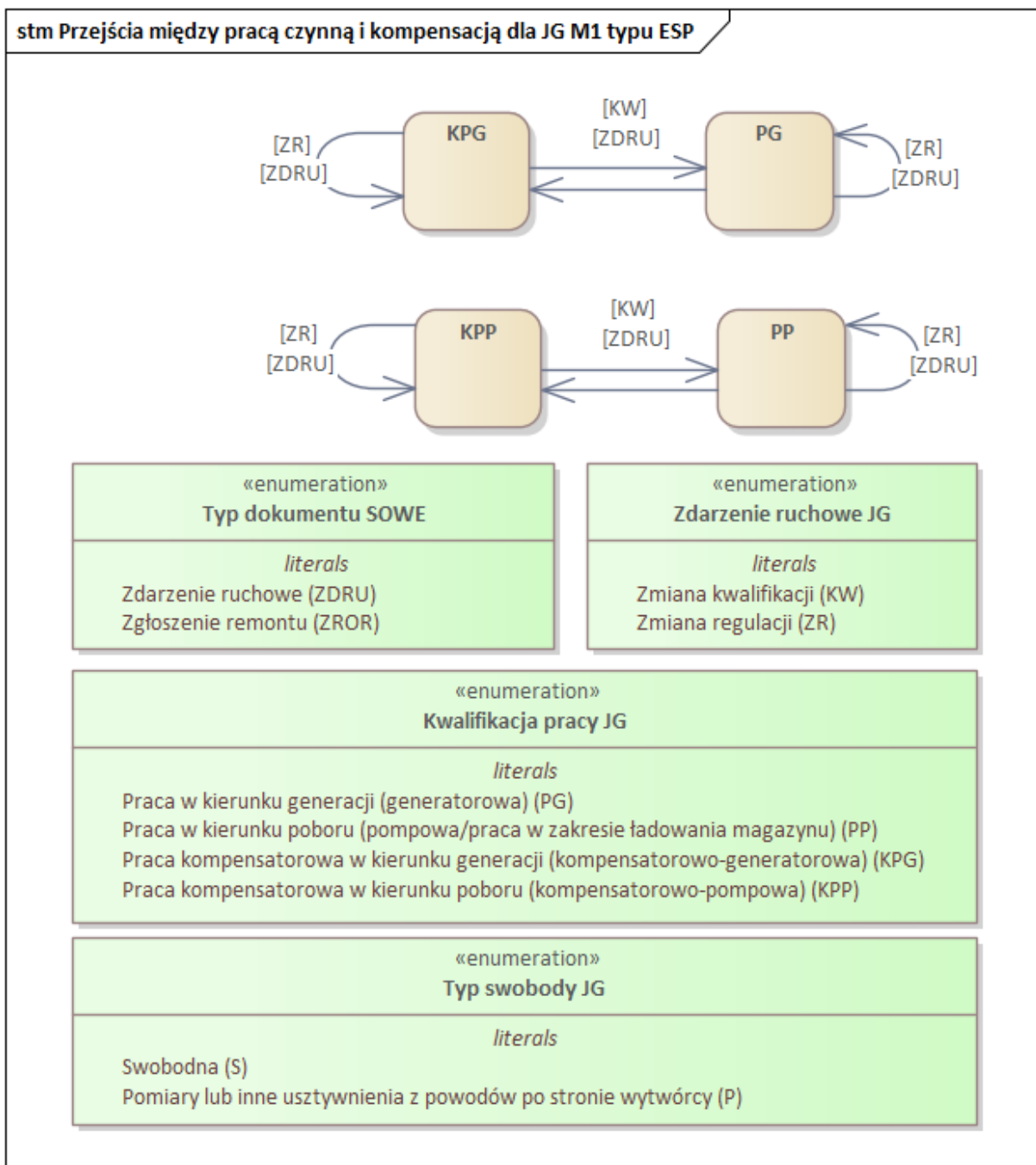
Jeśli jednostka nie ma postoju kierunkowego i JG może być poderwana do pracy w dowolnym kierunku, to powinna być odstawiana do RE (rezerwy całkowitej).

Dla JG będących w pracy określa się kwalifikację pracy:

- Jednostka grafikowa JG_{W1}, JG_{Z1} pracuje w zakresie normalnym (PN), gdy wielkość jej obciążenia zawiera się w przedziale pomiędzy mocą minimalną i mocą maksymalną.
- dla JG_{M1} kwalifikacja pracy wskazuje, jaki charakter ma praca:
 - **PG** - praca generatorowa
 - **KPG** - praca kompensatorowo-generatorowa (praca kompensatorowa w kierunku generacji)
 - **PP** - praca pompowa/praca w zakresie ładowania magazynu
 - **KPP** - praca kompensatorowo-pompowa (praca kompensatorowa w kierunku poboru)

Zmiana kwalifikacji pracy JG_{M1} za pomocą zdarzenia [KW] jest możliwa tylko w ramach danego kierunku.

Instrukcja współpracy i przekazywania informacji między DUB i OSP przy wykorzystaniu systemów informatycznych PSE		
data: 2024-08-20	Wersja z dnia 2024-09-05	Strona 80 z 91



Rys.4 Graf przejścia między pracą czynną i kompensacją dla JG_{M1} typu ESP

Typ swobody – który określa, czy JG może być swobodnie regulowana, czy też jest usztywniona. Jednostka pracuje swobodnie (S), jeżeli jej punkt pracy zostanie wyznaczony przez OSP w ramach planów PKD i BPKD, dostarczanych poprzez system SOWE lub LFC. Oprócz pracy swobodnej JG wyróżniono pomiary lub inne usztywnienia z powodów po stronie DUB. Należy używać typu swobody „pomiary” w zamian za wcześniej stosowane typy swobody pomiary z mocą stałą oraz pomiary z mocą zmienną. Dla jednostki grafikowej można zgłaszać przeprowadzanie pomiarów w sytuacji, gdy uzgodniono to wcześniej (poprzez dokument elektroniczny typu ZPWP).

Przejścia między stanami JG nazywane są zdarzeniami ruchowymi. W zależności od typu jednostki grafikowej wyróżniamy następujące zdarzenia ruchowe:

Instrukcja współpracy i przekazywania informacji między DUB i OSP przy wykorzystaniu systemów informatycznych PSE		
data: 2024-08-20	Wersja z dnia 2024-09-05	Strona 81 z 91

- **RU** - rozpoczęcie uruchamiania (dot. JG_{W1})
- **RR** - rozpoczęcie rozpalania (dot. JG_{W1})
- **SY** - synchronizacja (dot. JG_{W1}, JG_{M1})
- **PU** - przerwanie uruchamiania (dot. JG_{W1})
- **PUD** - przerwanie uruchamiania na polecenie dyspozytora (dot. JG_{W1})
- **ZU** - zakończenie uruchamiania (dot. JG_{W1})
- **OD** - odstawienie (dot. JG_{W1}, JG_{M1}, JG_{Z1})
- **KW** - zmiana kwalifikacji (dot. JG_{W1}, JG_{M1}, JG_{Z1})
- **ZR** - zmiana regulacji (dot. JG_{W1}, JG_{M1}, JG_{Z1})
- **UR** – uruchomienie (dot. JG_{M1}, JG_{Z1})

W części następnego dokumentu opisano zasady przekazywania i zawartość poszczególnych zgłoszeń zdarzeń ruchowych JG.

ODSTAWIENIE (OD)

Zdarzenia ruchowe odstawienia umożliwiają przejście JG do postoju (R), całkowitego lub kierunkowego.

Szczegóły procedury uzgadniania, zasady weryfikacji poprawności oraz przykładową zawartość zgłoszeń zdarzeń ruchowych odstawienia do postoju, omówiono w rozdziałach 1, 2.1 oraz 2.7.1. W zależności od kwalifikacji postoju, do którego odstawia się JG informacja jest przekazywana do OSP przez następujące typy dokumentów elektronicznych:

- ZROR - dla postojów zależnych od DUB (RA, RB, RK, RS, OS, Q, WE),
- ZDRU - dla postojów niezależnych od DUB (RE, REG, REP),
- ZPPS - dla przejścia do stanu RP.

ROZPOCZĘCIE URUCHAMIANIA (RU)

Zdarzenie ruchowe rozpoczęcie uruchomienia (RU) stanowi potwierdzenie realizacji polecenia rozpoczęcia uruchamiania jednostki graficznej, otrzymanego przez DUB w planie BPKD. Informację o tym zdarzeniu należy przekazywać przez dokument elektroniczny typu ZDRU.

ROZPOCZĘCIE ROZPALANIA (RR)

Zdarzenie ruchowe rozpoczęcia rozpalania (RR) opisuje moment rozpoczęcia prac związanych z rozpalaniem kotła. Informację o tym zdarzeniu należy przekazywać poprzez dokument elektroniczny typu ZDRU.

SYNCHRONIZACJA (SY)

Synchronizacja (SY) opisuje moment, w którym JG rozpoczyna generować energię do sieci przesyłowej lub rozdzielczej, zgodnie z poleceniem otrzymanym w planie BPKD. W trakcie zgłaszania zdarzenia synchronizacji można również

Instrukcja współpracy i przekazywania informacji między DUB i OSP przy wykorzystaniu systemów informatycznych PSE		
data: 2024-08-20	Wersja z dnia 2024-09-05	Strona 82 z 91

przekazać informację o załączeniu regulacji ARNE. Informację o synchronizacji JG należy przekazywać poprzez dokument elektroniczny typu ZDRU.

PRZERWANIE URUCHAMIANIA (PU) LUB PRZERWANIE URUCHAMIANIA NA POLECENIE DYSPOZYTORA (PUD)

Graf stanów i zdarzeń ruchowych dla JG ciepłych określa trzy typy stanów, po których mogą wystąpić zdarzenia przerwania uruchamiania lub przerwania uruchamiania na polecenie dyspozytora:

- U1, U2, RO - przejście jednostki do postoju R (dot. odstawienia do rezerwy RE). Informacja o tym zdarzeniu przekazywana będzie poprzez dokument elektroniczny typu ZDRU,
- U2 - przejście jednostki do stanu rozpalania kotła (RO) ze stanu uruchamiania po synchronizacji; nie opisuje faktu odstawienia jednostki do postoju (R) i konieczności ponownego rozpoczęcia całej procedury uruchamiania, lecz tylko chwilowe jej przerwanie ze stanu uruchamiania po synchronizacji (U2) i powrót do stanu rozpalania kotła. Informacja o tym zdarzeniu przekazywana będzie poprzez dokument elektroniczny typu ZDRU.

Oprócz tego przejście do stanu R ze stanów U1, RO lub U2 jest możliwe poprzez dokument elektroniczny ZROR, dla przejścia do postoju RA lub OS.

ZAKOŃCZENIE URUCHAMIANIA (ZU)

Zakończenie uruchamiania opisuje fakt osiągnięcia przez jednostkę grafikową poziomu mocy minimalnej JG. Od tego momentu DUB może zgłosić gotowość jednostki grafikowej do swobodnego dysponowania przez OSP i świadczenia usług systemowych. Szczegóły opisu stanu pracy JG i układów regulacji powinny być zgodne z otrzymanymi dyspozycjami w planie BPKD i spełniać ogólne zasady omówione w tym rozdziale. Informacje o zdarzeniu zakończenia uruchamiania należy przekazywać poprzez dokument elektroniczny typu ZDRU.

ZMIANA KWALIFIKACJI (KW)

Zdarzenie zmiany kwalifikacji może dotyczyć zarówno jednostek grafikowych w postoju, jak i w pracy. W przypadku jednostek grafikowych pracujących, zdarzenie to dotyczy zmiany:

- kwalifikacji pracy,
- typu swobody,

Informacje o zmianie kwalifikacji powinny być przekazywane w sposób analogiczny do zdarzenia zakończenia uruchamiania (należy wprowadzić inną nazwę zdarzenia - KW) i przekazywane poprzez dokument elektroniczny typu ZDRU.

ZMIANA REGULACJI (ZR)

Zdarzenie zmiany regulacji opisuje zmianę stanu regulacji ARNE.

Informację o zmianie stanu regulacji ARNE można wprowadzać:

- przekazując informację o synchronizacji JG – jako zdarzenie synchronizacji;

Instrukcja współpracy i przekazywania informacji między DUB i OSP przy wykorzystaniu systemów informatycznych PSE

- dla jednostki grafikowej zsynchronizowanej, dla której nie przekazano zdarzenia zakończenia uruchamiania – jako zdarzenie zmiany regulacji;
- dla jednostki, która zakończyła uruchamianie – jako zdarzenie zakończenia uruchamiania
- dla jednostki pracującej – jako zmiana stanu regulacji lub zmiana kwalifikacji

Informacje o zmianie regulacji należy przekazywać poprzez dokumenty elektroniczne typu ZDRU.

3. Zasady przekazywania dokumentów w ramach Procedury planowania operatywnego i prowadzenia ruchu

3.1. PKD – Plan Koordynacyjny Dobowy

Plan Koordynacyjny Dobowy jest planem dobowym będącym wynikiem pierwszej iteracji Zintegrowanego Procesu Grafikowania o rozdzielczości OREB, wyznaczanym i udostępnianym zgodnie z zasadami i zakresem określonym w Warunkach Dotyczących Bilansowania oraz Instrukcji Ruchu i Eksploatacji Sieci Przesyłowej.

Poniżej przedstawiono zawartość udostępnianego dokumentu PKD.

Pozycja	Nazwa pola
1	Treść dokumentu PKD
1.1	Dane identyfikacyjne dokumentu PKD
	Identyfikator dokumentu <mRID>
	Data i czas utworzenia <DTS>
	Identyfikator zasobu <IZ>
	Kod JG <KJG>
1.1.1	Część identyfikacyjna doby planowania <DT>
	Początek okresu planowania <DTS>
	Koniec okresu planowania <DTK>
1.1.2	Część identyfikacyjna grafiku <TS>
	Identyfikator serii danych <mRID>
1.1.2.1	Zawartość danych na punkty czasowe <TSP>
	Ziarno <R>

Instrukcja współpracy i przekazywania informacji między DUB i OSP przy wykorzystaniu systemów informatycznych PSE

1.1.2.1.1	Część identyfikacyjna okresu planowania <DT>
	Początek <DTS>
	Koniec <DTK>
1.1.2.1.2	Dane grafiku <T>
	Pozycja <P>
1.1.2.2.1	Stan JG <SO>
	Typ stanu JG <TO>
	Kwalifikacja pracy <KWPR>
	Znacznik pracy wymuszonej <ZWP>
	Kwalifikacja postoju <KWPO>
	Typ ubytku JG <TUB>
	Znacznik usług bilansujących <ZUB>
1.1.2.2.2	Stan regulacji JG oraz nominowanych mocy bilansujących <RJG>
	Stan rezerwy utrzymania częstotliwości w górę <sFCRG>
	Stan rezerwy utrzymania częstotliwości w dół <sFCRD>
	Stan rezerwy odbudowy częstotliwości w górę <saFRRG>
	Stan rezerwy odbudowy częstotliwości w dół <saFRRD>
	Stan rezerwy odbudowy częstotliwości z aktywacją nieautomatyczną typu bezpośredniego w górę <smFRRdG>
	Stan rezerwy odbudowy częstotliwości z aktywacją nieautomatyczną typu bezpośredniego w dół <smFRRdD>
	Nominowany zakres regulacji dla rezerwy utrzymania częstotliwości w górę <FCRG>
	Nominowany zakres regulacji dla rezerwy utrzymania częstotliwości w dół <FCRD>
	Nominowany zakres regulacji dla rezerwy odbudowy częstotliwości w górę <aFRRG>
	Nominowany zakres regulacji dla rezerwy odbudowy częstotliwości w dół <aFRRD>

Instrukcja współpracy i przekazywania informacji między DUB i OSP przy wykorzystaniu systemów informatycznych PSE

	Nominowany zakres regulacji dla rezerwy odbudowy częstotliwości z aktywacją nieautomatyczną typu bezpośredniego w górę <mFRRdG>
	Nominowany zakres regulacji dla rezerwy odbudowy częstotliwości z aktywacją nieautomatyczną typu bezpośredniego w dół <mFRRdD>
1.1.2.2.3	Planowane obciążenie bazowe JG <PJG>
	Planowane obciążenie bazowe <BPP>

3.2. BPKD – Bieżący Plan Koordynacyjny Dobowy

Plan koordynacyjny BPKD opracowywany przez OSP dla potrzeb prowadzenia ruchu, składa się z planu koordynacyjnego BPKD-DB i planu koordynacyjnego BPKD-CR.

Plan koordynacyjny BPKD-DB jest planem dobowym w rozdzielczości OREB, opracowywanym na podstawie zapisanego planu PKD. Plan BPKD-DB jest aktualizowany automatycznie co najmniej raz na godzinę lub ręcznie, w sytuacji wystąpienia zmian danych wejściowych.

Plan koordynacyjny BPKD-CR, opracowywany na podstawie najnowszej wersji planu koordynacyjnego BPKD-DB, jest planem dobowym w rozdzielczości OPCR z horyzontem planowania nie dłuższym niż dwie godziny. Plan koordynacyjny BPKD-CR jest automatycznie aktualizowany, przeliczany i wysyłany nie rzadziej niż co 15 minut. Proces tworzenia planu, zakres danych wejściowych i udostępnianych w planie BPKD przez system SOWE są szczegółowo opisane w Warunkach Dotyczących Bilansowania oraz Instrukcji Ruchu i Eksploatacji Sieci Przesyłowej. Poniżej przedstawiono zawartość planu BPKD-DB i BPKD-CR.

Pozycja	Nazwa pola
1	Treść dokumentu BPKD
1.1	Dane identyfikacyjne dokumentu BPKD
	Identyfikator dokumentu <mRID>
	Data i czas utworzenia <DTS>
	Identyfikator zasobu <IZ>
	Kod JG <KJG>
	Wersja planu BPKDB <W>
1.1.1	Część identyfikacyjna doby planowania <DT>

Instrukcja współpracy i przekazywania informacji między DUB i OSP przy wykorzystaniu systemów informatycznych PSE

	Początek okresu planowania <DTS>
	Koniec okresu planowania <DTK>
1.1.2	Część identyfikacyjna grafiku <TS>
	Identyfikator serii danych <mRID>
1.1.2.1	Zawartość danych na punkty czasowe <TSP>
	Ziarno <R>
1.1.2.1.1	Część identyfikacyjna okresu planowania <DT>
	Początek <DTS>
	Koniec <DTK>
1.1.2.1.2	Dane grafiku <T>
	Pozycja <P>
1.1.2.2.1	Stan JG <SO>
	Typ stanu JG <TO>
	Kwalifikacja pracy <KWPR>
	Znacznik pracy wymuszonej <ZWP>
	Kwalifikacja postoju <KWPO>
	Typ ubytku JG <TUB>
	Znacznik usług bilansujących <ZUB>
1.1.2.2.2	Stan regulacji JG oraz nominowanych mocy bilansujących <RJG>
	Stan rezerwy utrzymania częstotliwości w górę <sFCRG>
	Stan rezerwy utrzymania częstotliwości w dół <sFCRD>
	Stan rezerwy odbudowy częstotliwości w górę <saFRRG>
	Stan rezerwy odbudowy częstotliwości w dół <saFRRD>
	Stan rezerwy odbudowy częstotliwości z aktywacją nieautomatyczną typu bezpośredniego w górę <smFRRdG>

Instrukcja współpracy i przekazywania informacji między DUB i OSP przy wykorzystaniu systemów informatycznych PSE

	Stan rezerwy odbudowy częstotliwości z aktywacją nieautomatyczną typu bezpośredniego w dół <smFRRdD>
	Nominowany zakres regulacji dla rezerwy utrzymania częstotliwości w górę <FCRG>
	Nominowany zakres regulacji dla rezerwy utrzymania częstotliwości w dół <FCRD>
	Nominowany zakres regulacji dla rezerwy odbudowy częstotliwości w górę <aFRRG>
	Nominowany zakres regulacji dla rezerwy odbudowy częstotliwości w dół <aFRRD>
	Nominowany zakres regulacji dla rezerwy odbudowy częstotliwości z aktywacją nieautomatyczną typu bezpośredniego w górę <mFRRdG>
	Nominowany zakres regulacji dla rezerwy odbudowy częstotliwości z aktywacją nieautomatyczną typu bezpośredniego w dół <mFRRdD>
1.1.2.2.3	Planowane obciążenie bazowe JG <PJG>
	Planowane obciążenie bazowe <BPP>

Pozycja	Nazwa pola
1	Treść dokumentu BPKDCR
1.1	Dane identyfikacyjne dokumentu BPKDCR
	Identyfikator dokumentu <mRID>
	Data i czas utworzenia <DTS>
	Identyfikator zasobu <IZ>
	Kod JG <KJG>
	Wersja planu BPKD-CR <W>
1.1.1	Część identyfikacyjna doby planowania <DT>
	Początek okresu planowania <DTS>
	Koniec okresu planowania <DTK>
1.1.2	Część identyfikacyjna grafiku <TS>
	Identyfikator serii danych <mRID>

Instrukcja współpracy i przekazywania informacji między DUB i OSP przy wykorzystaniu systemów informatycznych PSE

1.1.2.1	Zawartość danych na punkty czasowe <TSP>
	Ziarno <R>
1.1.2.1.1	Część identyfikacyjna okresu obowiązywania grafiku <DT>
	Początek <DTS>
	Koniec <DTK>
1.1.2.1.2	Dane grafiku <T>
	Numer pozycji <P>
1.1.2.2.1	Planowane obciążenie bazowe JG <PJG>
	Planowane obciążenie bazowe <BPP>

4. Określanie stanu JG w systemie LFC

Stan w jakim znajduje się JG jest określany poprzez wartość zmiennej T_{pl}, wypracowywanej automatycznie zgodnie z wymaganiami zawartymi w standardach LFC, przesyłanej z WZ LFC do WC LFC. Każda JG może znajdować się w jednym ze stanów przedstawionym w poniższej tabeli. Przesłanie sygnału T_{pl} określa możliwość świadczenia usług bilansujących przez JG.

Niezależnie od przesłanego stanu T_{pl}, niesprawność dowolnego układu regulacji należy zgłaszać zgodnie z procedurami ruchowymi.

Stan pracy JG	Wartość zmiennej T _{pl}	Priorytet
PPW	2	1 - najwyższy
Regulacja częstotliwości	1	2
Praca regulacyjna	4	3
Praca nieregulacyjna	5	3

W przypadku operatywnej zmiany obciążenia bazowego, na polecenie dyspozytora KDM, poza planem BPKD, należy zapewnić dla JG możliwość ręcznej zmiany wartości sygnału T_{pl} na wartość równą 4 (praca regulacyjna), co powinno skutkować odblokowaniem możliwości przyjmowania sygnałów sterujących JG dla regulacji.

Instrukcja współpracy i przekazywania informacji między DUB i OSP przy wykorzystaniu systemów informatycznych PSE

5. Procedury operacyjne w zakresie wykorzystywania planów BPKD

W przypadku normalnego stanu pracy JG, gdy WZ LFC utraci połączenie z WC LFC, OSP nie wymaga automatycznego przechodzenia z planów otrzymywanych z LFC na plany otrzymywane z systemu SOWE. Plany BPKD przesyłane przez LFC są nadrzędne w stosunku do planów przesłanych poprzez system SOWE. Zawartość informacyjna planów przesyłanych przez system LFC oraz planów przesyłanych przez SOWE jest zgodna. Plany pracy posiadają numery wersji, zgodnie z którym, w przypadku zakłócenia w procesie przesyłania danych należy dokonać selekcji właściwego planu zgodnie z hierarchią, przy czym nie wymaga się automatycznego przechodzenia z planów otrzymywanych z LFC na plany otrzymywane z systemu SOWE:

- jeżeli w WZ LFC jest dostępny plan BPKD-CR (RealTime), to należy realizować wartość zadaną obciążenia bazowego w oparciu o ten plan,
- w przypadku awarii komunikacji pomiędzy WC LFC a WZ LFC, trwającej dłużej niż 15 minut skutkującej brakiem aktualizacji planów BPKD-CR (RealTime) w WZ LFC, a jednocześnie występuje aktualny plan RealTime dla tej JG pozyskany poprzez system SOWE, to należy realizować ten plan,
- jeśli plan BPKD-CR (RealTime) zarówno w WZ LFC jak i pozyskiwany z SOWE jest nie dostępny, należy wówczas prowadzić ruch JG w oparciu o ostatnio otrzymany plan BPKD-DB (IntraDay) z WZ LFC,
- jeżeli plan BPKD-DB (IntraDay) pozyskany przez SOWE jest aktualniejszy niż plan pozyskany z WZ LFC, należy realizować zdalnie zadawane obciążenie bazowe w oparciu o plany BPKD-DB (IntraDay) przesyłane przez system SOWE,
- w przypadku braku planów BPKD, należy zadawać obciążenie bazowe JG manualnie w uzgodnieniu z dyspozytorem KDM,
- przywrócenie komunikacji i odbiór nowego planu powinno skutkować przełączeniem JG na aktualny plan o najwyższym priorytecie zgodnie z tabelą:

Typ planu	System	Priorytet planu
BPKD-CR (RealTime)	LFC	1 - najwyższy
BPKD-CR (RealTime)	SOWE	2
BPKD-DB (IntraDay)	LFC	3
BPKD-DB (IntraDay)	SOWE	4

W przypadku otrzymania, w ramach systemu LFC, sygnałów sterujących załączenia lub wyłączenia regulacji wtórnej lub pierwotnej niezgodnie z planem IntraDay przesłanym przez LFC lub SOWE należy przyjąć sygnały sterujące do realizacji.

Instrukcja współpracy i przekazywania informacji między DUB i OSP przy wykorzystaniu systemów informatycznych PSE

data: 2024-08-20

Wersja z dnia 2024-09-05

Strona 90 z 91

Lp.	Stan	Reakcja	Uwagi
1	Utrata połączenia pomiędzy WC LFC, a WZ LFC na czas poniżej 15 minut	JG powinna realizować ostatnio otrzymany plan BPKD (kolejne obciążenia bazowe) i stany regulacji.	Należy powiadomić służby ruchowe OSP o zaistniałej sytuacji.
2	Utrata połączenia pomiędzy serwerem WC LFC, a WZ LFC na czas powyżej 15 minut	JG powinna realizować najnowszą wersję planu BPKD. Regulacje: wtórną automatyczną i manualną – wyłączyć, przy czym należy zrealizować wymuszenie mocy w torze mocy mFRR, zgodnie z przesłanym poleceniem sterującym. Stan regulacji pierwotnej powinien być zgodny z nominacją zawartą w planie BPKD-DB (IntraDay).	Należy powiadomić służby ruchowe OSP o zaistniałej sytuacji.
3	Otrzymanie danych o niewiarygodnym statusie	Należy ignorować wartości opatrzone niewłaściwym statusem i realizować ostatnio poprawnie otrzymane wartości.	Należy powiadomić służby ruchowe OSP o zaistniałej sytuacji.
4	Brak planów pracy na bieżący okres	JG powinna od następnego kwadransa realizować obciążenie bazowe zgodnie z najnowszym obowiązującym planem	Należy powiadomić służby ruchowe OSP o zaistniałej sytuacji.
5	Otrzymanie wartości planu pracy, z tym samym numerem wersji, niezgodnego z planem przesłanym przez SOWE	Przyjąć sygnały sterujące do realizacji, jeśli wartość mieści się w dopuszczalnych granicach.	Poprawnie otrzymane plany z LFC (nawet różne od przesłanych poprzez SOWE) stanowią ostateczne sterowanie nadane JG.

Instrukcja współpracy i przekazywania informacji między DUB i OSP przy wykorzystaniu systemów informatycznych PSE