

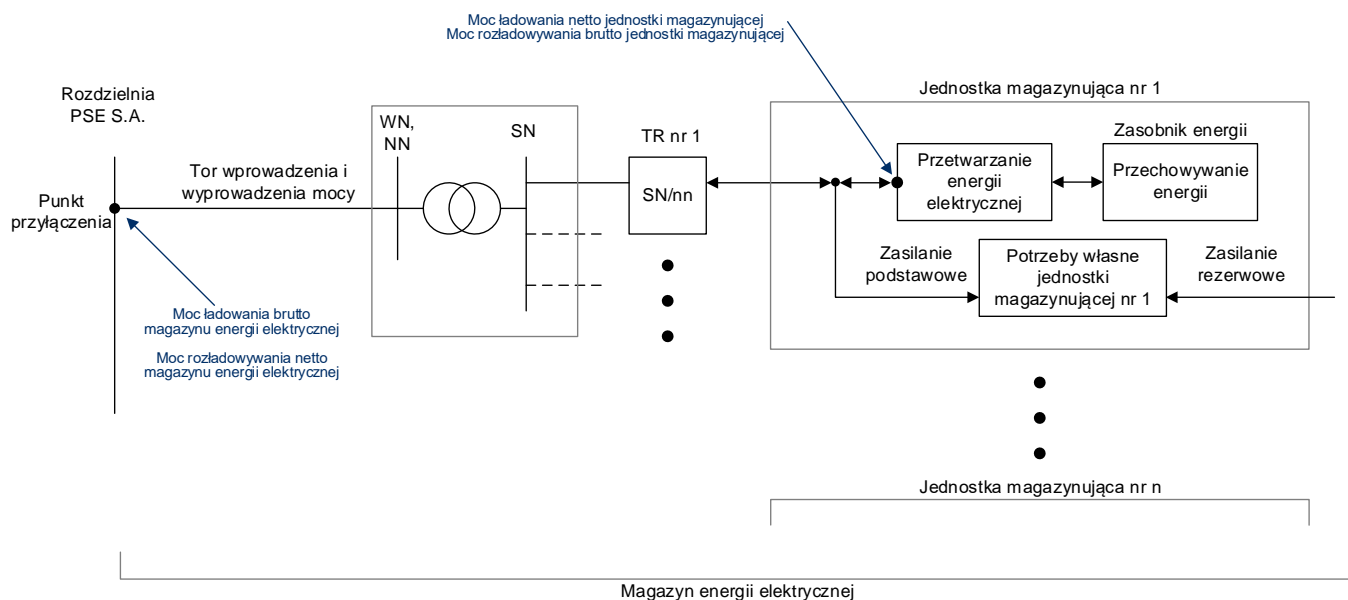
.....
Pełna nazwa WNIOSKODAWCY

**WNIOSEK O OKREŚLENIE WARUNKÓW PRZYŁĄCZENIA
do sieci przesyłowej magazynu energii elektrycznej**

1. Wyjaśnienie niektórych pojęć stosowanych we WNIOSKU

Zasobnik energii - urządzenie służące do przechowywania energii przetworzonej z energii elektrycznej.

Jednostka magazynująca - niepodzielny zestaw instalacji stanowiący część magazynu energii elektrycznej.



Przykładowy schemat magazynu energii elektrycznej na potrzeby wyjaśnienia niektórych pojęć stosowanych we WNIOSKU

2. Informacje dotyczące WNIOSKU

Określanie warunków przyłączenia, w tym wymagania dotyczące wniosku o określenie warunków przyłączenia, reguluje ustawa z dnia 10 kwietnia 1997 r. Prawo energetyczne (jt. Dz.U. z 2020 r., poz. 833 ze zm.), rozporządzenie Ministra Gospodarki z dnia 4 maja 2007 r. w sprawie szczegółowych warunków funkcjonowania systemu elektroenergetycznego (Dz. U. Nr 93, poz. 623 ze zm.) oraz Instrukcja Ruchu i Eksploatacji Sieci Przesyłowej (dalej „IRiESP”) warunki korzystania, prowadzenia ruchu, eksploatacji i planowania rozwoju sieci.

- 2.1. Informacje zawarte we WNIOSKU o określenie warunków przyłączenia będą podstawą do oceny istnienia warunków technicznych i ekonomicznych przyłączenia oraz przygotowania warunków przyłączenia i projektu umowy o przyłączenie do sieci przesyłowej.
- 2.2. W przypadku, gdy WNIOSEK jest niekompletny, w szczególności informacje podane przez WNIOSKODAWCĘ, w tym dokumenty dołączone do WNIOSKU, są niepoprawnie wypełnione, zawierają niepełne informacje, są nieczytelne, niejasne, WNIOSKODAWCA będzie zobowiązany, w terminie 14 dni od otrzymania wezwania od Polskich Sieci Elektroenergetycznych S.A. (zwanym dalej „PSE S.A.”), uzupełnić WNIOSEK w sposób pozwalający uznać go za kompletny.
- 2.3. Dostarczony przez WNIOSKODAWCĘ i nieuzupełniony przez niego w powyższym terminie WNIOSEK uznaje się za niekompletny, to jest nie spełniający wymagań dla WNIOSKU w rozumieniu ustawy Prawo energetyczne. WNIOSEK niekompletny pozostawia się bez rozpatrzenia, a wpłacona zaliczka, o której mowa w pkt. 2.6 podlega zwrotowi na rzecz WNIOSKODAWCY.
- 2.4. WNIOSKODAWCA zamieszcza na kopercie lub przesyłce wyraźny dopisek „*Wniosek o określenie warunków przyłączenia magazynu energii elektrycznej (nazwa magazynu energii elektrycznej) o mocy przyłączeniowej (moc magazynu/magazynów energii elektrycznej) do sieci przesyłowej*”¹.
- 2.5. PSE S.A. pisemnie potwierdza złożenie WNIOSKU przez WNIOSKODAWCĘ, określając w szczególności datę złożenia WNIOSKU.
- 2.6. WNIOSKODAWCA wnosi zaliczkę, o której mowa w art. 7 ust. 8a ustawy Prawo energetyczne:
 - w walucie polskiej, na rachunek bankowy PSE S.A. nr: 56 1240 5918 1111 0000 4913 7468, w tytule przelewu podając nazwę magazynu energii elektrycznej (podaną we WNIOSKU) i jego moc przyłączeniową oraz w razie gdy, wpłaty zaliczki dokonuje w imieniu WNIOSKODAWCY osoba trzecia - nazwę WNIOSKODAWCY;
 - w wysokości 30 zł za każdy kilowat mocy przyłączeniowej określonej we WNIOSKU, przy czym wysokość zaliczki nie może być wyższa niż wysokość przewidywanej opłaty za przyłączenie² i nie wyższa niż 3 000 000 (słownie: trzy miliony) zł brutto;
 - w ciągu 14 dni od dnia złożenia WNIOSKU;pod rygorem pozostawienia wniosku bez rozpatrzenia.
- 2.7. WNIOSKODAWCA przesyła do PSE S.A. dowód dokonania przelewu zaliczki za pośrednictwem poczty elektronicznej na adres: zaliczka@pse.pl lub dostarcza ten dowód do siedziby PSE S.A.

¹ W związku z zagrożeniem COVID-19, w trosce o Państwa bezpieczeństwo, dopuszcza się składanie WNIOSKU w sposób elektroniczny, z zachowaniem poniższych zasad.

- a) WNIOSEK powinien być przygotowany na niniejszym wzorze.
- b) WNIOSEK oraz wymagane załączniki powinny być przygotowane w formie dokumentów Word (DOC/DOCX), edytowalnych dokumentów PDF lub skanów dokumentów w postaci jednego pliku PDF.
- c) Wszystkie pliki powinny być opatrzone kwalifikowanymi podpisami elektronicznymi (w rozumieniu Ustawy z dnia 5 września 2016 r. o usługach zaufania oraz identyfikacji elektronicznej) złożonymi zgodnie z reprezentacją wnioskodawcy w formie podpisów wewnętrznych.
- d) Komplet dokumentów należy wysłać na adres e-mail przyklaczenia@pse.pl. W tytule e-maila należy wpisać Wniosek o określenie warunków przyłączenia [*nazwa obiektu*] – część [*nr e-maila*] z [*liczba e-maili*].
- e) Maksymalny rozmiar plików nie powinien przekroczyć 10 MB (w przypadku przekroczenia rozmiaru, dopuszczamy podział plików na kilka mniejszych w formacie ZIP lub 7z i wysłanie ich w kilku odrębnych wiadomościach).
- f) Za datę wypłynięcia dokumentów uznaje się datę wypłynięcia wszystkich plików na skrzynkę pocztową przyklaczenia@pse.pl.
- g) Zastrzegamy sobie prawo do zażądania w późniejszym terminie dostarczenia załączników papierowych.

² Wysokość przewidywanej opłaty za przyłączenie jest wyznaczana na etapie określania warunków przyłączenia. W przypadku, gdy wysokość wniesionej zaliczki przekroczy wysokość przewidywanej opłaty za przyłączenie, wówczas PSE S.A. po wydaniu warunków przyłączenia dokonują zwrotu Wnioskodawcy różnicy między wysokością wniesionej zaliczki a wysokością przewidywanej opłaty za przyłączenie.

2.8. W przypadku gdy wpłaty zaliczki, w imieniu WNIOSKODAWCY dokona/ła osoba trzecia, WNIOSKODAWCA zobowiązany jest do przekazania do PSE S.A. wraz z WNIOSKIEM pisemnych oświadczeń WNIOSKODAWCY oraz osoby trzeciej, iż wpłacający dokonał wpłaty zaliczki w imieniu WNIOSKODAWCY oraz podania danych wpłacającego, tj.:

- pełnej nazwy wpłacającego;
- dokładnego adresu;
- NIP (lub jego zagranicznego odpowiednika);
- kraju pochodzenia;
- języka korespondencji;
- kraju banku w którym znajduje się rachunek bankowy wpłacającego;
- IBAN - Międzynarodowy Numer Rachunku Bankowego;
- numer rachunku bankowego z którego dokonana została/będzie wpłata zaliczki.

Oświadczenia powinny zawierać stwierdzenie, że w przypadku konieczności zwrotu wpłaconej zaliczki, zwrot powinien nastąpić na rachunek bankowy Wnioskodawcy (należy podać nr rachunku bankowego).

2.9. Jeśli informacje dostarczone przez WNIOSKODAWCĘ ulegną zmianie, jest on zobowiązany do niezwłocznego poinformowania PSE S.A. o tych zmianach.

2.10. Wnioskodawca składa WNIOSKODAWCĘ o określenie warunków przyłączenia zgodny z aktualnym na moment jego złożenia wzorcem zamieszczonym na stronie internetowej PSE S.A. (<http://www.pse.pl>) oraz załącza wymagane dokumenty.

2.11. Wypełniony WNIOSKODAWCĘ wraz z załączonymi dokumentami należy przesać lub dostarczyć na adres:

Polskie Sieci Elektroenergetyczne S.A.
Departament Rozwoju Systemu
ul. Warszawska 165
05-520 Konstancin-Jeziorna.

2.12. PSE S.A. w przypadku istnienia warunków technicznych i ekonomicznych przyłączenia, wydają warunki przyłączenia, z zastrzeżeniem art. 7 ust. 8g⁴ i 8g⁶ ustawy Prawo Energetyczne, w terminie 150 dni od dnia wpływu zaliczki.

5.15 Przeznaczenie magazynu energii elektrycznej

Dostępne funkcjonalności magazynu energii elektrycznej	Zaznaczyć TAK/NIE
Arbitraż cenowy	TAK/NIE
Rezerwa pierwotna	TAK/NIE
Rezerwa wtórna	TAK/NIE
Poprawa parametrów jakościowych energii elektrycznej	TAK/NIE
Odbudowa systemu elektroenergetycznego	TAK/NIE
Praca wyspowa	TAK/NIE

5.16 Uwagi lub informacje dodatkowe⁹:

Administratorem danych osobowych są Polskie Sieci Elektroenergetyczne S.A. z siedzibą w Konstancinie-Jeziornie (PSE S.A.), Warszawska 165, 05-520 Konstancin-Jeziorna, tel. 22 242 26 00. Dane kontaktowe inspektora ochrony danych dostępne są pod numerem telefonu 22 242 26 00 lub na stronie internetowej <http://www.pse.pl>. Celem przetwarzania danych osobowych jest określenie warunków przyłączenia, zawarcie umowy o przyłączenie do sieci oraz realizacja przyłączenia do sieci elektroenergetycznej, w ramach zadań ustawowych nałożonych na PSE S.A. Pozyskane dane osobowe będą przechowywane przez okres niezbędny do określenia warunków przyłączenia, zawarcia umowy o przyłączenie do sieci oraz realizacji przyłączenia do sieci elektroenergetycznej. Okres przetwarzania może zostać każdorazowo przedłużony o okres przedawnienia roszczeń, jeżeli przetwarzanie danych osobowych będzie niezbędne dla ustalenia lub dochodzenia ewentualnych roszczeń lub obrony przed takimi roszczeniami przez PSE S.A. Administrator informuje o prawie do żądania od administratora dostępu do danych osobowych dotyczących osoby, której dane dotyczą, ich sprostowania, usunięcia lub ograniczenia przetwarzania, a także o prawie do przenoszenia danych oraz o prawie do wniesienia skargi do organu nadzorczego. Podanie danych osobowych jest dobrowolne aczkolwiek niezbędne do określenia warunków przyłączenia, zawarcia umowy o przyłączenie do sieci oraz realizacji przyłączenia do sieci elektroenergetycznej. Z związku z tym, że podstawą przetwarzania danych osobowych jest przesłanka prawnie uzasadnionego interesu administratora, PSE S.A. informują, o prawie wniesienia sprzeciwu wobec przetwarzania danych osobowych. Istotne informacje o zasadach przetwarzania przez PSE S.A. danych osobowych osób, o których mowa w niniejszym WNIOSKU oraz o przysługujących tym osobom prawach w związku z przetwarzaniem ich danych osobowych, zamieszczone zostały na stronie internetowej PSE S.A. (<https://www.pse.pl/zasady-przetwarzania-danych-osobowych>).

Oświadczam, że dane przedstawione w niniejszym WNIOSKU odpowiadają stanowi faktycznemu.

Oświadczam, że osoby reprezentujące Wnioskodawcę, pracownicy, współpracownicy oraz inne osoby, których dane osobowe zostały lub zostaną przekazane PSE S.A. w celu określenia warunków przyłączenia, zawarcia umowy o przyłączenie do sieci oraz realizacji przyłączenia do sieci elektroenergetycznej, zostały lub zostaną poinformowane przez Wnioskodawcę, że PSE S.A. są administratorem ich danych osobowych w rozumieniu Rozporządzenia Parlamentu Europejskiego i Rady (UE) 2016/679 z dnia 27 kwietnia 2016 r. w sprawie ochrony osób fizycznych w związku z przetwarzaniem danych osobowych i w sprawie swobodnego przepływu takich danych oraz uchylenia Dyrektywy 95/46/WE, zwanego „RODO”, oraz że zapoznają lub zapoznają się z informacją o zasadach ich przetwarzania przez PSE S.A., zamieszczonych pod adresem: https://www.pse.pl/obowiazek_informacyjny.pdf.

Wyrażam zgodę na przesyłanie dokumentów zawierających moje dane osobowe drogą pocztową. PSE S.A. nie ponoszą odpowiedzialności za utracone w tym przypadku dane.

.....
Data

.....
Podpis i pieczęć WNIOSKODAWCY

⁹ Dodatkowe oczekiwania WNIOSKODAWCY dotyczące przyłączenia, np. etapowe przyłączenie.