

STANDARDOWE SPECYFIKACJE
FUNKCJONALNE

Numer kodowy

PSE-SF.Badanie
uziemień.PL/2013v1

TYTUŁ :

**BADANIE UZIEMIENŃ ODGROMOWYCH
SŁUPÓW ORAZ SKUTECZNOŚCI OCHRONY
PRZECIWPORAŻENIOWEJ
W NAPOWIETRZNYCH LINIACH
ELEKTROENERGETYCZNYCH NN**

OPRACOWANO:
DEPARTAMENT
EKSPLOATACJI

ZATWIERDZONO
DO STOSOWANIA
DYREKTOR
Departamentu Eksploatacji
Grzegorz Tomasiak

Data 31.12.2013...

Konstancin-Jeziorna, grudzień 2013 r.

PSE S.A.

SPECYFIKACJA FUNKCJONALNA

Badanie uziemień odgromowych słupów oraz skuteczności ochrony przeciwporażeniowej w napowietrznych liniach elektroenergetycznych NN.

| Lp. | Nr Kodowy Dokumentu | Strona | <u>Rodzaj zmiany</u> | Nr Kodowy Dokumentu po zmianie | Rok zmiany |
|------------|-----------------------------------|---------------|---|---------------------------------------|-------------------|
| 1 | PSE-SF.Badanie uziemień PL/2011v1 | Tytułowa | Dostosowano opracowanie graficzne strony tytułowej do nowego szablonu oraz nr kodowy dokumentu. | PSE-SF. Linia_Pomiar_Elekt PL/2013v1 | 2013 |



1. Wstęp

Niniejsza specyfikacja zawiera wymagania dotyczące przeprowadzania badań skuteczności uziemień odgromowych słupów oraz badań skuteczności ochrony przeciwporażeniowej w elektroenergetycznych liniach napowietrznych PSE S.A.

Specyfikacja została opracowana na podstawie pracy Instytutu Elektroenergetyki Politechniki Wrocławskiej z 2008 r. pt. „Elektroenergetyczne linie napowietrzne. Instrukcja badania uziemień słupów oraz badania skuteczności ochrony przeciwporażeniowej” autorstwa dr inż. Lech Danielski, dr inż. Witold Jabłoński, dr inż. Janusz Konieczny.

2. Normy powołane w specyfikacji

1. PN-E-05115:2002. Instalacje elektroenergetyczne prądu przemiennego o napięciu wyższym od 1 kV
2. PN-EN 50341-1:2005. Elektroenergetyczne linie napowietrzne prądu przemiennego powyżej 45 kV. Część 1. Wymagania ogólne - Specyfikacje wspólne wraz z PN-EN 50341-1:2005/A1.

3. Określenia i symbole literowe terminów

1. **część czynna** - przewód lub część przewodząca przeznaczona do pracy pod napięciem w warunkach normalnych
2. **część przewodząca dostępna** - część przewodząca urządzenia, której można dotknąć, nie będąca normalnie pod napięciem, i która może znaleźć się pod napięciem, jeżeli zostaną uszkodzone środki ochrony podstawowej
3. **instalacja uziemiająca (uziemienie)** - zespół wszystkich połączeń elektrycznych i elementów służących do uziemienia sieci, instalacji lub urządzenia
4. **napięcie dotykowe rażeniowe (U_T),
napięcie dotykowe rzeczywiste**
- część napięcia uziomowego występująca na ciele człowieka na drodze ręka – stopy (przyjmuje się poziomą odległość od części dotykanej równą 1 m)
5. **napięcie dotykowe spodziewane (U_{ST})** - napięcie między równocześnie dostępnymi częściami przewodzącymi, kiedy części te nie są dotykane
6. **największe dopuszczalne napięcie dotykowe rażeniowe (U_{Tp} , U_{D1}),
największe dopuszczalne napięcie dotykowe rzeczywiste**
- największy spodziewany spadek napięcia na rezystancji (impedancji) ciała człowieka, przy którym nie występują skutki patofizjologiczne uznane za niedopuszczalne; wartość największego dopuszczalnego napięcia dotykowego rażeniowego zależy od czasu trwania rażenia (czasu trwania uszkodzenia t_F)
7. **największe dopuszczalne napięcie dotykowe spodziewane (U_{STp} , U_{D2} , $U_{D4...}$)** - napięcie, które jest napięciem źródłowym w obwodzie dotykowym rażeniowym, gwarantujące, że nie wystąpi zagrożenie porażeniowe ludzi przy znanych rezystancjach dodatkowych (obuwia oraz izolującego materiału powierzchni)
8. **napięcie uziomowe (U_E),
napięcie przewodu uziemiającego**
- napięcie między przewodem uziemiającym a ziemią odniesienia
9. **ochrona przeciwporażeniowa,
ochrona przed porażeniem elektrycznym**
- zespół środków zmniejszających ryzyko porażenia elektrycznego (człowieka)

10. **ochrona podstawowa** - ochrona przed porażeniem elektrycznym przy braku zakłóceń (uszkodzenia)
Uwaga – Termin ten zastępuje dotychczas stosowany termin „ochrona przed dotykiem bezpośrednim” (ochrona przed dotykiem części czynnych)
11. **ochrona przy uszkodzeniu (ochrona przy zakłóceniu)** - ochrona przed porażeniem elektrycznym przy pojedynczym uszkodzeniu
Uwaga – Termin ten zastępuje dotychczas stosowany termin „ochrona przy dotyku pośrednim” (ochrona przy dotyku części jednocześnie dostępnych, na których pojawiło się napięcie mogące wywołać porażenie elektryczne)
12. **ochrona odgromowa** - ochrona przed skutkami wyładowań atmosferycznych
13. **impedancja uziemienia (Z_E)** - impedancja, przy danej częstotliwości, między określonym punktem sieci, instalacji, lub urządzenia, a ziemią odniesienia
Uwaga: Termin „impedancja uziemienia” jest używany, gdy istotną rolę odgrywa nie tylko rezystancja, ale i reaktancja indukcyjna elementów uziemienia. Reaktancja ta występuje przy przepływie przez uziom prądu o dużej częstotliwości oraz przy przepływie prądu udarowego. Wartość reaktancji jest szczególnie duża przy przepływie prądu udarowego przez uziom rozległy (mówi się wtedy o impedancji udarowej)
14. **porażenie elektryczne, porażenie prądem elektrycznym**
- skutki patofizjologiczne spowodowane przepływem prądu elektrycznego przez ciało ludzkie lub ciało zwierzęcia
15. **prąd uszkodzenia, prąd doziemienia**
- prąd w miejscu doziemienia, płynący od obwodu roboczego do ziemi lub do części uziemionej
Uwaga: W sieciach wysokiego napięcia z punktem neutralnym uziemionym bezpośrednio największy spodziewany prąd uszkodzenia to prąd zwarcia doziemnego I_{K1}''
16. **prąd uziomowy (I_E)** - prąd płynący do ziemi przez uziemienie
Uwaga: W liniach wysokiego napięcia należących do sieci z punktem neutralnym uziemionym bezpośrednia prąd uziomowy jest częścią prądu zwarcia doziemnego (patrz współczynnik redukcyjny)
17. **przewód uziemiający (E)** - przewód łączący z uziomem te części instalacji, które mają być uziemione (dla słupa linii jest to przewód łączący zacisk uziemiający słupa z uziomem)
18. **przewód ochronny uziemiający** - przewód uziemiający przeznaczony do uziemienia ochronnego
19. **przewód odprowadzający** - przewód łączący przewód odgromowy z zaciskiem uziemiającym
Uwaga: Jako przewód odprowadzający lub jego część może być wykorzystana konstrukcja przewodzącego słupa linii, spełniająca wymagania stawiane przewodowi uziemiającemu
20. **rezystancja uziemienia (R_E)** - rezystancja ziemi pomiędzy uziomem a ziemią odniesienia
21. **rezystywność gruntu (ρ_E)** - rezystywność charakterystycznej próbki gruntu
22. **uziemienie ochronne** - uziemienie jednego lub wielu punktów sieci, instalacji lub urządzenia dla celów bezpieczeństwa (ludzi lub zwierząt)
23. **uziemienie odgromowe** - uziemienie przeznaczone dla odprowadzania prądu pioruna do ziemi
24. **uziom fundamentowy** - część przewodząca umieszczona w betonie stykającym się z ziemią na dużej powierzchni

25. **współczynnik redukcyjny linii trójfazowej (r)** - stosunek prądu uziomowego (I_E) do sumy prądów składowej kolejności zerowej ($3I_0$) ($r = I_E/3I_0$)
26. **zacisk uziemiający** - zacisk, w który wyposażone jest urządzenie lub jego część przeznaczony do połączenia elektrycznego z instalacją uziemiającą
27. **ziemia (grunt)** środowisko budowli inżynierskich, jak również ośrodek przewodzący prąd; przykładowe typy gruntu: humus, il, piasek, żwir, kamień
Uwaga – termin „Ziemia” oznacza planetę
28. **ziemia odniesienia** - część ziemi rozpatrywana jako ośrodek przewodzący, której potencjał jest przyjmowany umownie jako równy zero, pozostająca poza strefą wpływu jakichkolwiek instalacji uziemiających
29. **zwarcie doziemne** - zwarcie między przewodem liniowym a Ziemią w sieci z punktem neutralnym uziemionym bezpośrednio, lub w sieci z punktem neutralnym uziemionym przez impedancję

4. Ochrona przeciwporażeniowa i kryteria jej skuteczności

Zadaniem ochrony przed porażeniem elektrycznym jest zapewnienie, aby:

- części czynne w warunkach normalnej pracy linii nie były dostępne i nie powodowały pojawienia się na częściach przewodzących dostępnych napięć stwarzających zagrożenie porażeniowe,
- części przewodzące dostępne nie były niebezpieczne w przypadku pojedynczego uszkodzenia.

Ochronę przeciwporażeniową w warunkach pojedynczego uszkodzenia powinny zapewnić **środki ochrony przy uszkodzeniu**. Jako środek ochrony przy uszkodzeniu w liniach należy zastosować **uziemiaenie ochronne**. Dzięki zastosowaniu w liniach uziemienia ochronnego o odpowiedniej konfiguracji (odpowiednio sterującej rozkładem potencjałów na powierzchni gruntu) można podnieść potencjały na stanowisku, a tym samym zmniejszyć wartość napięcia dotykowego spodziewanego U_{ST} , które zasila obwód rażeniowy.

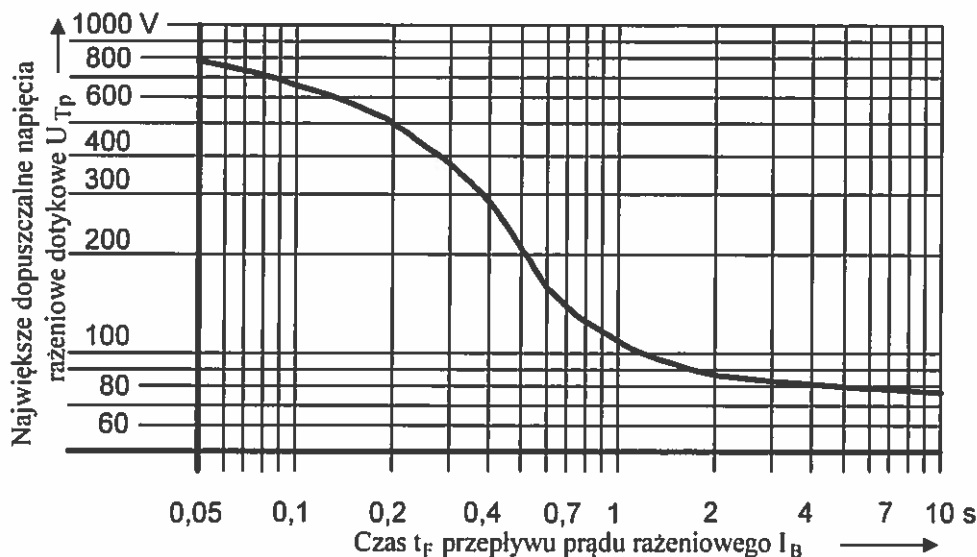
Przy słupach linii wymagających ochrony przy uszkodzeniu (patrz PN-EN 50341-1:2005) należy ograniczyć napięcia dotykowe rażeniowe U_T do wartości dopuszczalnych U_{Tp} (w normie PN-EN 50341-1 napięcie U_{Tp} oznaczono jako U_{D1}):

$$U_T \leq U_{Tp} = U_{D1} \quad (1)$$

Największe dopuszczalne napięcia dotykowe rażeniowe U_{Tp} przedstawiono w tablicy 1 i na rysunku 1.

Tablica 1. Największe dopuszczalne napięcia dotykowe rażeniowe U_{Tp} dla różnych czasów t_F trwania doziemienia (rażenia)

| Czas t_F (s) | Napięcie U_{Tp} (V) | Czas t_F (s) | Napięcie U_{Tp} (V) |
|-------------------|--------------------------|-------------------|--------------------------|
| 0,04 | 800 | 0,49 | 220 |
| 0,08 | 700 | 0,64 | 150 |
| 0,14 | 600 | 0,72 | 125 |
| 0,20 | 500 | 1,1 | 100 |
| 0,29 | 400 | 10 | 80 |
| 0,39 | 300 | - | - |



Rys. 1. Największe dopuszczalne napięcia dotykowe rażeniowe U_{Tp} (U_{D1}) w zależności od czasu t_F przepływu prądu rażeniowego

Uznaje się, że kryterium zapisane wzorem (1) jest spełnione, jeżeli napięcie uziomowe U_E instalacji uziemiającej słupa linii spełnia warunek:

$$U_E \leq 2U_D, \quad (2)$$

w którym: U_D - największe dopuszczalne napięcie dotykowe rażeniowe U_{Tp} (U_{D1}) lub największe dopuszczalne napięcie spodziewane U_{STp} (U_{D2} , U_{D3} ...).

Sposób obliczania największych dopuszczalnych napięć dotykowych spodziewanych U_{STp} (U_{D2} , U_{D3} ...) oraz przykładowe zależności tych napięć od czasu uszkodzenia t_F i rezystancji dodatkowych (między stopami a gruntem) R_a są podane m.in. w normie PN- EN 50341-1. Przykładowe zależności napięć U_{STp} od czasu t_F zestawiono na rysunku 2 i w tabelicy 2.

Zależności U_{STp} od czasu t_F oznaczone na rysunku 2 cyframi od 1 do 7 wyliczono dla wartości rezystancji R_a , na którą składają się rezystancja obuwia R_{a1} i rezystancja stanowiska:

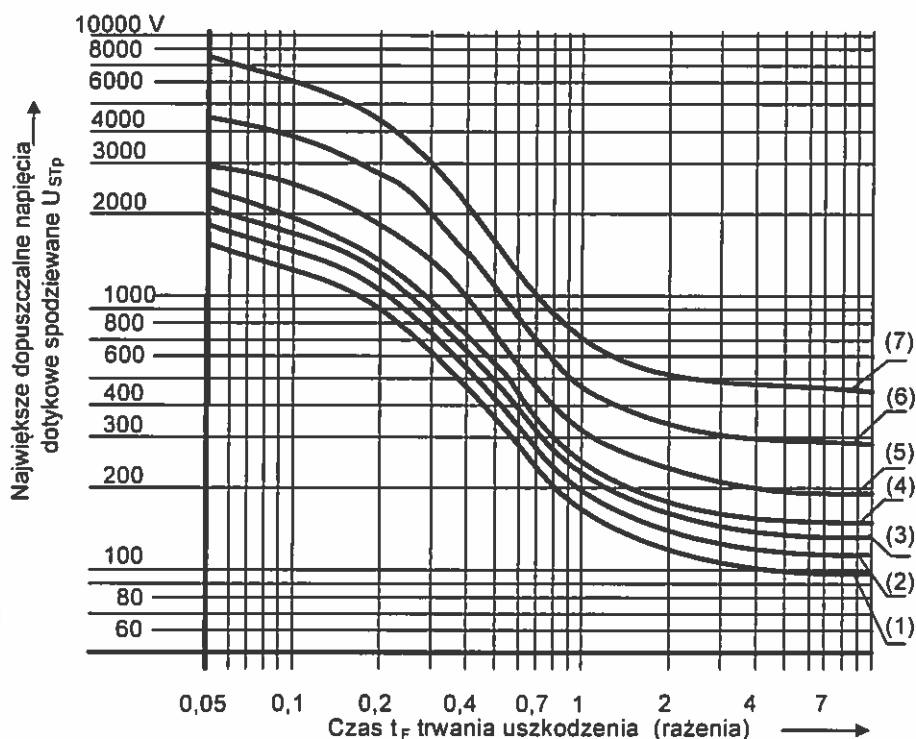
$$R_a = R_{a1} + R_{a2} = R_{a1} + 1,5 \rho_s, \quad (3)$$

gdzie ρ_s jest rezystywnością warstwy przypowierzchniowej stanowiska w Ωm).

Poszczególne krzywe wyznaczono dla następujących parametrów:

- (1): $R_a = 750 \Omega$ ($R_{a1} = 0 \Omega$, $\rho_s = 500 \Omega m$),
- (2): $R_a = 1150 \Omega$ ($R_{a1} = 1000 \Omega$, $\rho_s = 100 \Omega m$),
- (3): $R_a = 1450 \Omega$ ($R_{a1} = 1000 \Omega$, $\rho_s = 300 \Omega m$),
- (4): $R_a = 1750 \Omega$ ($R_{a1} = 1000 \Omega$, $\rho_s = 500 \Omega m$),
- (5): $R_a = 2500 \Omega$ ($R_{a1} = 1000 \Omega$, $\rho_s = 1000 \Omega m$),
- (6): $R_a = 4000 \Omega$ ($R_{a1} = 1000 \Omega$, $\rho_s = 2000 \Omega m$),
- (7): $R_a = 7000 \Omega$ ($R_{a1} = 1000 \Omega$, $\rho_s = 4000 \Omega m$).

Uwaga: Sposób wyznaczania rezystywności stanowiska ρ_s podano w p. 9.



Rys. 2. Największe dopuszczalne napięcia dotykowe spodziewane U_{STP} w zależności od czasu t_F trwania uszkodzenia (trwania rażenia) i rezystancji R_a

Tablica 2. Najwyższe dopuszczalne napięcia dotykowe spodziewane U_{STP} w zależności od czasu t_F i rezystancji R_a

| t_F (s) | U_{TP} (V) | $U_{STP} (U_D)$ dla R_a (V) | | | | | | |
|--------------|-----------------|-------------------------------|---------------|---------------|---------------|---------------|---------------|---------------|
| | | 750 Ω | 1150 Ω | 1450 Ω | 1750 Ω | 2500 Ω | 4000 Ω | 7000 Ω |
| 0,05 | 740 | 1410 | 1819 | 2096 | 2310 | 2985 | 4335 | 7035 |
| 0,1 | 650 | 1195 | 1552 | 1783 | 1949 | 2508 | 3633 | 5883 |
| 0,2 | 500 | 875 | 1139 | 1306 | 1375 | 1750 | 2500 | 4000 |
| 0,3 | 388 | 618 | 857 | 980 | 975 | 1220 | 1800 | 2500 |
| 0,4 | 290 | 460 | 632 | 721 | 725 | 920 | 1350 | 2000 |
| 0,5 | 205 | 355 | 451 | 513 | 555 | 705 | 1005 | 1605 |
| 0,6 | 155 | 265 | 337 | 382 | 430 | 543 | 800 | 1240 |
| 0,7 | 130 | 230 | 251 | 283 | 350 | 450 | 635 | 955 |
| 0,8 | 118 | 202 | 222 | 250 | 305 | 385 | 560 | 860 |
| 0,9 | 110 | 185 | 207 | 232 | 270 | 340 | 480 | 760 |
| 1,0 | 107 | 167 | 188 | 211 | 247 | 307 | 427 | 667 |
| 2,0 | 90 | 135 | 170 | 189 | 195 | 240 | 330 | 510 |
| 5,0 | 81 | 119 | 149 | 165 | 170 | 208 | 285 | 438 |
| 10,0 | 80 | 117 | 138 | 153 | 167 | 205 | 280 | 430 |

5. Ochrona odgromowe i kryteria jej skuteczności

Napowietrzne linie elektroenergetyczne o napięciu znamionowym 110 kV i wyższym chroni się od bezpośredniego uderzenia pioruna w przewód roboczy, a także od skutków

42
A

uderzenia pioruna w elementy konstrukcyjne linii. Ochronę od bezpośredniego uderzenia pioruna w elementy robocze napowietrznej linii realizuje się za pomocą, uziemionych przewodów odgromowych. Na potrzeby ochrony odgromowej i ochrony przeciwporażeniowej (jeżeli ta ostatnia jest wymagana) wykonuje się jeden uziom przy każdym słupie.

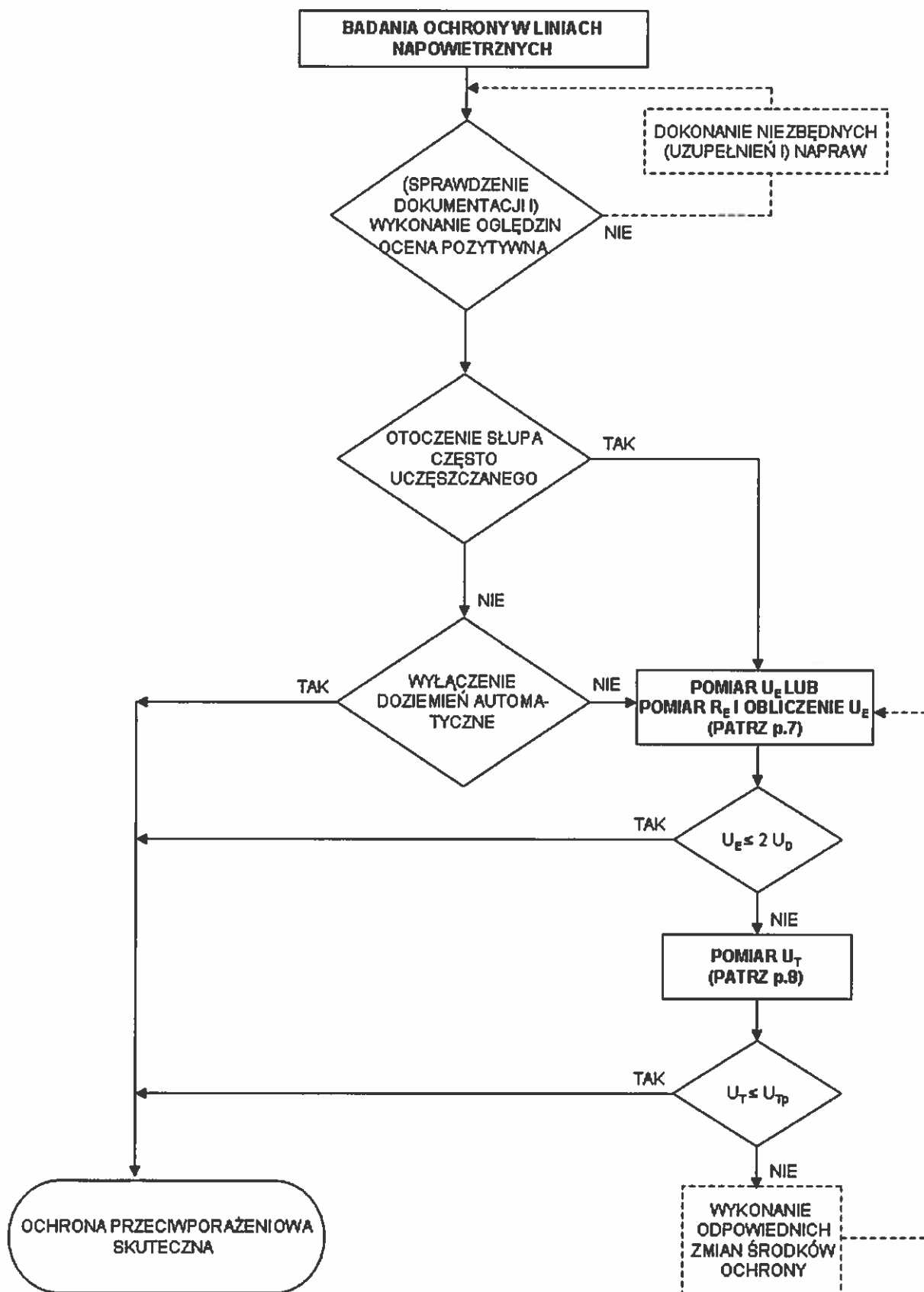
Maksymalne dopuszczalne wartości rezystancji uziemień słupów linii elektroenergetycznych o napięciu 110–400 kV ze względu na ochronę odgromową zestawiono w tablicy 3.

Tablica 3. Maksymalne dopuszczalne wartości rezystancji uziemień słupów linii elektroenergetycznych o napięciu 110 – 400 kV ze względu na ochronę odgromową

| Napięcie znamionowe linii | Rezystancja uziemienia każdego słupa linii w zależności od rezystywności gruntu | |
|---------------------------|---|---------------------------------|
| | $\rho < 1000 \Omega\text{m}$ | $\rho \geq 1000 \Omega\text{m}$ |
| 110 kV | 10 Ω | 15 Ω |
| 220 i 400 kV | 15 Ω | 20 Ω |

6. Przebieg i szczegółowy zakres badań skuteczności ochrony przeciwporażeniowej w liniach NN

Badania skuteczności ochrony przeciwporażeniowej w liniach NN należy realizować według algorytmu przedstawionego na rysunku 3 zakres poszczególnych czynności podczas badań jest opisany w kolejnych punktach specyfikacji. Czynności oznaczone liniami przerywanymi należy wykonać w razie potrzeby wykonania napraw, zmian lub uzupełnień.



Rys. 3. Badania ochrony przeciwporażeniowej w linii napowietrznej NN

6.1. Sprawdzenie dokumentacji technicznej

W ramach badań eksploatacyjnych należy sprawdzić:

- czy istnieje plan przedstawiający lokalizację poszczególnych słupów linii oraz rysunki badanych uziemień słupów przedstawiające konfigurację uziemień, głębokość pograżenia ich elementów; na rysunkach tych powinny być zaznaczone środki uzupełniające wykonane dla ochrony przeciwporażeniowej (jeżeli takie przewidziano),
- czy przy poprzednich badaniach (jeżeli badana obecna nie są badaniami odbiorczymi) w protokole badań nakazano wykonanie prac remontowych instalacji uziemiającej i środków uzupełniających i zapisano termin wykonania tych prac.

6.2. Zakres oględzin

Oględziny powinny składać się z oględzin dostępnych elementów instalacji uziemiającej oraz elementów linii napowietrznej mających wpływ na skuteczność ochrony przeciwporażeniowej:

- stan elementów nadziemnych instalacji uziemiających, tj. jakość połączeń tych elementów i stan powłok antykorozyjnych (*Uwaga: zaleca się co kilkanaście lat dokonać odkrycia przy kilku słupach linii podziemnych elementów instalacji uziemiającej tzn. elementów przewodów uziemiających wprowadzonych do gruntu oraz połączeń elementów uziomu i przewodu uziemiającego – terminy powinny uwzględniać agresywność korozyjną gruntu; zwykle czym większa rezystywność gruntu tym mniejsza agresywność korozyjna gruntu*),
- czy wykonano i jaki jest stan uzupełniających środków ochrony przy uszkodzeniu,
- czy izolatory linii nie są uszkodzone.

6.3. Zakres pomiarów

Przy słupach linii wymagających sprawdzenia skuteczności ochrony przy uszkodzeniu należy:

- **zmierzyć lub obliczyć** (w oparciu o zmierzoną rezystancję uziemienia R_E) **napięcia uziomowe** U_E i sprawdzić czy napięcie U_E nie przekracza dwukrotnej wartości największego dopuszczalnego napięcia dotykowego rażeniowego U_{Tp} lub największego dopuszczalnego napięcia dotykowego spodziewanego U_{STp} (zależność (2)),
- jeżeli napięcie uziomowe U_E nie spełnia warunku (2) - **zmierzyć napięcia dotykowe rażeniowe** U_T przy nogach słupa i sprawdzić, czy spełniają one warunek (1).

7. Pomiary i obliczenia rezystancji uziemienia oraz napięcia uziomowego

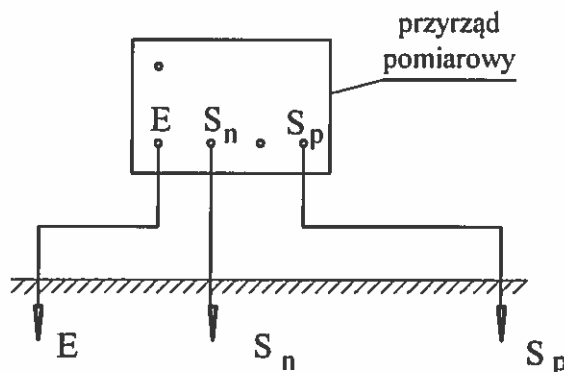
7.1. Pomiary rezystancji uziemienia R_{EM} w warunkach polowych

Pomiary rezystancji statycznej uziemień skupionych (uzemień słupów linii elektroenergetycznych) w warunkach polowych wykonywane są najczęściej przy zastosowaniu przyrządów pomiarowych (mierników) zbudowanych w oparciu o metodę techniczną.

Zwykle są to przyrządy pomiarowe z czterema zaciskami pomiarowymi, umożliwiające pomiar zarówno rezystancji uziemienia (przy wykorzystaniu trzech zacisków) jak i pomiar rezystywności gruntu (przy wykorzystaniu czterech zacisków). W obu przypadkach ustroje

pomiarowe nie pokazują napięcia obwodu napięciowego. Z ich wskazań nie można więc odczytać wartości napięcia uziomowego U_{EM} .

Na rysunku 4 przedstawiono schematycznie przyrząd pomiarowy z czterema zaciskami do przyłączania uziomu badanego i sond pomiarowych i połączenie tych zacisków z uziomem E i sondami.

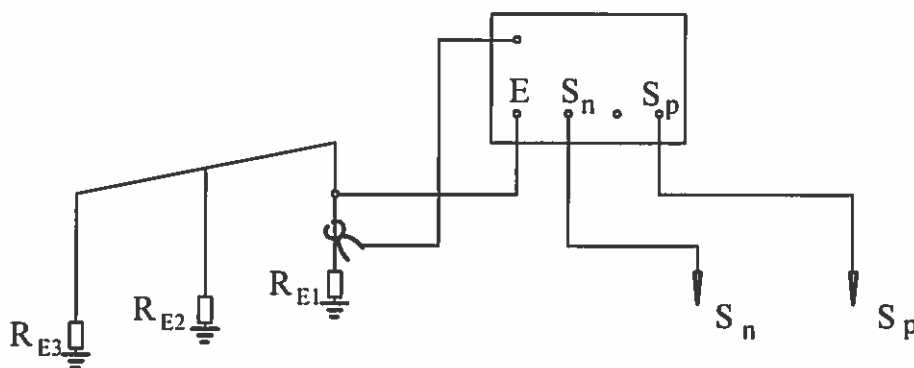


Rys. 4. Połączenia przyrządu pomiarowego z uziomem badanym E i sondami pomiarowymi przy pomiarze rezystancji uziemienia

W sposób pokazany na rysunku 4 może być mierzona rezystancja uziomu nie połączonego z innymi, np. linką odgromową, jak i wypadkowa rezystancja uziemień połączonych, np. uziomów linii z linką odgromową.

Dla zmierzenia rezystancji uziemienia tylko jednego słupa linii z linką odgromową bez rozpinania jego połączeń z innymi uziomami stosuje się mierniki z cęgami pomiarowymi. Zasadę takiego pomiaru przedstawiono na rysunku 5.

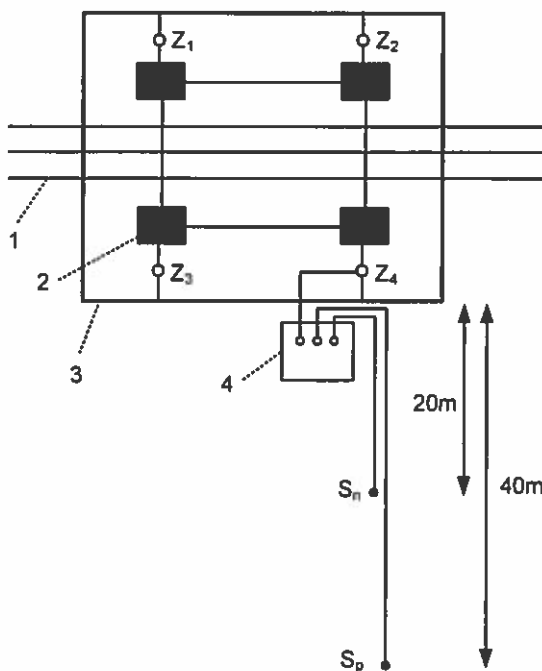
Układ przedstawiony na rysunku 5 może być w praktyce wykorzystywany do pomiaru rezystancji uziemienia sztucznego słupa linii napowietrznej, przy którym wykonano tylko jedno połączenie przewodem uziemiającym konstrukcji uziemianej z uziomem.



Rys. 5. Pomiar rezystancji R_{E1} miernikiem z wykorzystaniem cęgów pomiarowych

Przy pomiarach w warunkach połowych rezystancji wypadkowej R_{EM} uziemienia rozpatrywanego słupa i połączonych z nim linkami odgromowymi uziemień innych słupów linii, będącej podstawą obliczeń największego spodziewanego napięcia uziomowego U_E , należy zastosować układ pomiarowy przedstawiony na rysunku 6. W układzie tym wszystkie przewody uziemiające są połączone z konstrukcją słupa. Pomiar rezystancji R_{EM} w układzie przedstawionym na rysunku 6 należy wykonywać przyrządem mierzącym statyczną rezystancję uziemienia. Nie należy stosować przyrządów cęgowych oraz przyrządów pomiarowych mierzących rezystancję (impedancję) udarową. W omawianych pomiarach

może być użyty przyrząd zbudowany w oparciu o metodę techniczną (pomiar w opcji bez cęgów).



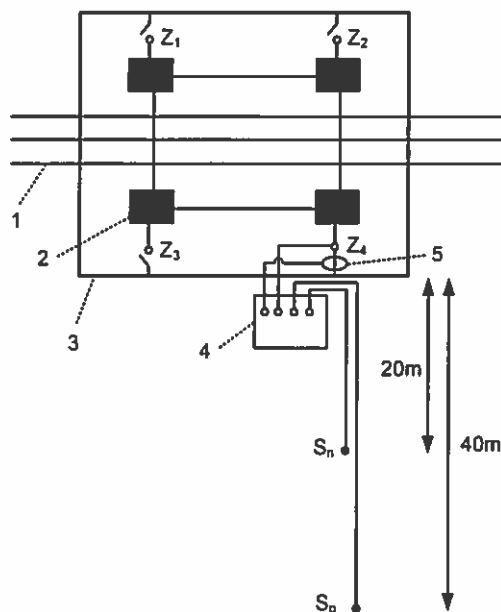
Rys. 6. Schemat układu pomiarowego (rzut z góry) do pomiaru rezystancji uziemienia słupa linii elektroenergetycznej WN bez rozpinania zacisków probierczych; Oznaczenia: 1 - linia WN, 2 - stopa (uziom fundamentowy) słupa, 3 - uziom otokowy, 4 - miernik rezystancji uziemienia, Z₁-Z₄ - zaciski probiercze uziomu otokowego, S_n, S_p - sonda napięciowa i prądowa.

Uwaga: sondy napięciowe i prądowe muszą być umieszczone odpowiednio w odległości 20 i 40 m od elementu uziomu najbardziej oddalonego od słupa

Dla oceny skuteczności uziemień ochrony odgromowej linii konieczna jest znajomość wartości rezystancji statycznej R_E uziomu badanego słupa bez uwzględnienia rezystancji uziomów innych słupów linii.

Przy pomiarach rezystancji uziemienia pojedynczego słupa R_{EM1} , należy zastosować układ pomiarowy przedstawiony na rys. 7. W układzie tym należy odpiąć od konstrukcji słupa przewody uziemiające z wyjątkiem jednego. Pozostawienie jednego przewodu uziemiającego połączonego ze słupem uzasadnione jest względami bezpieczeństwa. Pomiar należy wykonać przyrządem cęgowym lub przyrządem zbudowanym w oparciu o metodę techniczną w opcji z cęgami do pomiaru rezystancji statycznej. Nie należy wykonywać pomiarów przyrządami udarowymi, gdyż mierzone nimi wartości są zawyżone, co może prowadzić do błędnych wniosków.

Uwaga: Niektóre przyrządy pomiarowe cęgowe mają prąd pomiarowy o częstotliwości większej od zalecanej w normie PN-E-05115. Norma ta zaleca, by częstotliwość prądu nie przekraczała 150 Hz. Zalecenie to odnosi się jednak do uziomów rozległych, a zatem zastosowanie prądu pomiarowego o częstotliwości nawet kilkuset Hz przy badaniach uziomów słupów linii napowietrznej nie prowadzi do nadmiernych błędów.



Rys. 7. Schemat układu pomiarowego (rzut z góry) do pomiaru rezystancji uziemienia słupa linii elektroenergetycznej WN z wykorzystaniem cęgów, z częściowo rozpiętymi zaciskami probierczymi; Oznaczenia: 1 - linia WN, 2 - stopa (uziom fundamentowy) słupa, 3 - uziom otokowy, 4 - miernik rezystancji uziemienia, 5 - cęgi pomiarowe, Z_1 - Z_4 - zaciski probiercze uziomu otokowego, S_n , S_p - sonda napięciowa i prądowa

Uwaga: sondy napięciowe i prądowe muszą być umieszczone odpowiednio w odległości 20 i 40 m od elementu uziomu najbardziej oddalonego od słupa

7.2. Obliczanie największych spodziewanych rezystancji uziemień R_E i napięć uziomowych U_E na podstawie zmierzonej rezystancji R_{EM}

Największa spodziewana rezystancja uziemienia lub układu wzajemnie połączonych uziomów (np. linką odgromową) występuje wówczas, gdy rezystywność gruntu jest największa w ciągu całego roku. Rezystancję tę oblicza się mnożąc rezystancję zmierzoną R_{EM} przez współczynnik k_R sezonowych zmian rezystywności gruntu (wartości k_R podano w tablicy 4):

$$R_E = R_{EM} \times k_R \quad (4)$$

Tablica 4. Współczynniki k_R sezonowych zmian rezystywności gruntu

| Rodzaj uziomu | Rozmiar uziomu | Zmierzona rezystywność gruntu, Ωm | Wartość k_R | | |
|--|--------------------|---|--------------------------|------------------------|---------------------|
| | | | grunt w czasie pomiarów: | | |
| | | | suchy ¹⁾ | wilgotny ²⁾ | mokry ³⁾ |
| Pojedynczy uziom poziomy ⁴⁾ | $L < 30 m$ | dowolna | 1,4 | 2,2 | 3,0 |
| Uziom pionowy | $L = 2,5 \div 5 m$ | dowolna | 1,2 | 1,6 | 2,0 |
| | $L > 5 m$ | dowolna | 1,1 | 1,2 | 1,3 |

1) W okresie od czerwca do września (włącznie) z wyjątkiem trzydniowych okresów po długotrwałych opadach.
 2) Poza okresem zaliczonym do 1) z wyjątkiem trzydniowych okresów po długotrwałych opadach lub stopieniu się śniegu.
 3) W okresie trzech dni po długotrwałych opadach lub stopieniu się śniegu.
 4) Głębokość ułożenia uziomu od 0,6 do 1m.

Jeżeli największe spodziewane napięcie uziomowe U_E jest obliczane na podstawie zmierzonej rezystancji uziemienia R_{EM} , to należy tą rezystancję pomnożyć przez współczynnik sezonowych zmian rezystywności gruntu k_R i prąd uziomowy I_E , który wystąpi podczas zwarcia doziemnego:

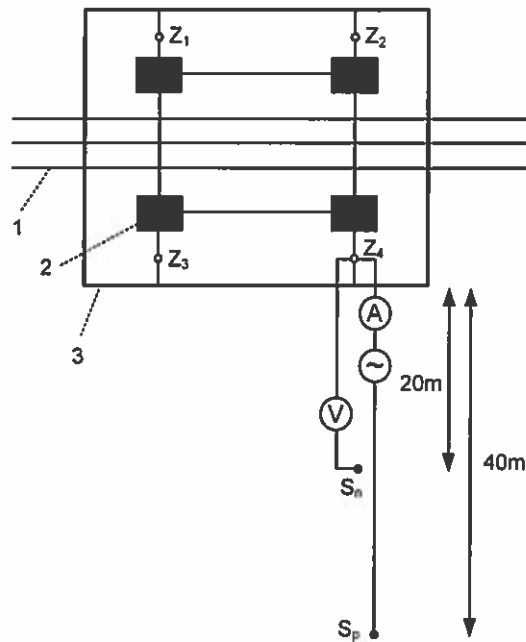
$$U_E = R_{EM} \cdot k_R \cdot I_E = R_{EM} \cdot k_R \cdot I_{K1} \cdot r \quad (5)$$

gdzie: I_{K1} - prąd zwarcia doziemienia w miejscu lokalizacji badanego uziomu,
 r - współczynnik redukcyjny linii.

Wartości współczynnika redukcyjnego zależą od wzajemnego położenia przewodów odgromowych w stosunku do przewodów fazowych i ziemi oraz od parametrów i materiału przewodów odgromowych. Zwykle współczynniki te dla polskich linii o różnej budowie wynoszą $0,4 \div 0,7$. Jeżeli wartość współczynnika nie jest znana, to można przyjmować $r = 0,7$.

7.3. Pomiary napięcia uziomowego U_{EM} w warunkach polowych i obliczanie wartości największej spodziewanej U_E

Napięcie uziomowe U_E uziomu pojedynczego lub układu połączonych uziomów można zmierzyć w układzie przedstawionym na rysunku 8 przy zastosowaniu w obwodzie napięciowym woltomierza.



Rys. 8. Schemat układu pomiarowego (rzut z góry) do pomiaru rezystancji uziemienia słupa linii elektroenergetycznej WN metodą techniczną - pomiar wypadkowej rezystancji uziomu fundamentowego i otokowego połączonych linką odgromową z pozostałymi słupami linii;
 Oznaczenia: 1 - linia WN, 2 - stopa (uziom fundamentowy) słupa, 3 - uziom otokowy, Z₁-Z₄ - zaciski probiercze uziomu otokowego, S_n, S_p - sonda napięciowa i prądowa
 Uwaga: sondy napięciowe i prądowe muszą być umieszczone odpowiednio w odległości 20 i 40 m od elementu uziomu najbardziej oddalonego od słupa

W pomiarach z zastosowaniem agregatu prądotwórczego wartość prądu pomiarowego zależy głównie od mocy agregatu i rezystancji sondy S_p. Dlatego należy dążyć do zmniejszenia tej rezystancji przez zmoczenie gruntu wokół sondy przed rozpoczęciem pomiarów lub/i zastosowanie kilku połączonych sond. Zaleca się zastosowanie co najmniej trzech sond S_p pograżonych na głębokość co najmniej 1 m (każda) w wierzchołkach trójkąta równobocznego o boku długości ok. 2 m.

Wynik pomiaru napięcia uziomowego U_{EM} w układzie z woltomierzem jest zależny, tak jak rezystancja uziemienia, od sezonowej rezystywności gruntu. Dlatego, aby obliczyć największe spodziewane napięcie uziomowe U_E należy je pomnożyć przez współczynnik k_R (patrz tablica 4), a następnie należy obliczoną wartość pomnożyć przez iloraz prądu zwarcia doziemnego I_{K1} i prądu pomiarowego I_{EM}:

$$U_E = U_{EM} \cdot k_R \cdot \frac{I_{K1}}{I_{EM}} \quad (6)$$

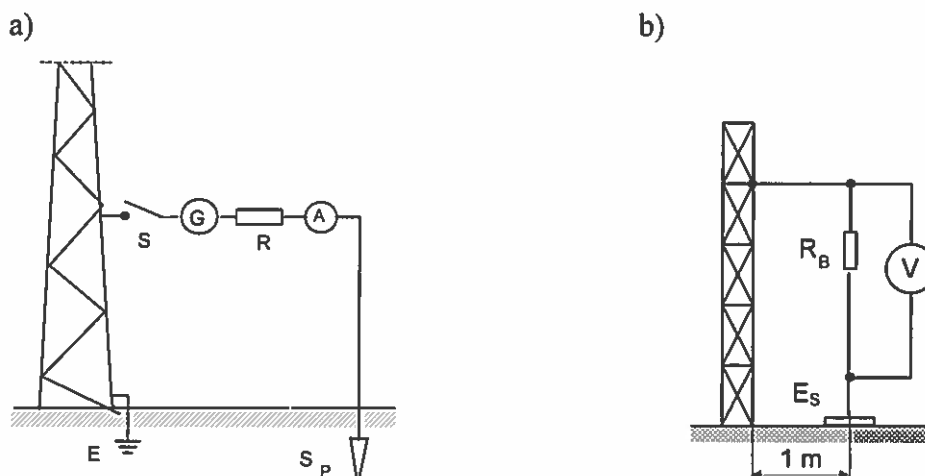
8. Pomiar i obliczenia napięć dotykowych rażeniowych

W celu pomiaru napięć dotykowych rażeniowych U_{TM} niezbędne jest wykonanie dwóch obwodów:

- obwodu wymuszania prądu pomiarowego I_M, którego częścią lub całością jest pomiarowy prąd uziomowy I_{EM},
- obwodu pomiaru napięcia dotykowego rażeniowego U_{TM}.

b15

Przy pomiarach omawianych napięć przy słupach linii napowietrznych obwód wymuszania prądu pomiarowego może wyglądać jak na rysunku 9 a). Obwód pomiaru napięcia dotykowego rażeniowego U_{TM} przedstawiono na rysunku 9 b).



Rys. 9. Obwody stosowane przy pomiarach napięć dotykowych rażeniowych: a) obwód wymuszania prądu pomiarowego b) obwód pomiaru napięcia dotykowego rażeniowego; E - uziom ochronny, S - łącznik, G - spalinyowy agregat prądowocny, R - rezystor ograniczający prąd pomiarowy, R_B - rezystor modelujący opór ciała człowieka, A - amperomierz, V - woltomierz, S_P - elektroda prądowa, E_S - elektroda odwzorowująca styczność stóp ze stanowiskiem

Wymagania stawiane elementom obwodów pomiarów napięć dotykowych i rażeniowych dotykowych według PN-E-05115 zestawiono w tabelicy 5.

Tabela 5. Wymagania stawiane elementom obwodów pomiaru U_{STM} , U_{TM}

| Element obwodu | Wymagane wartości parametrów obwody pomiarowego |
|---|---|
| Opór wewnętrzny woltomierza V (R_V) | Duży lecz nie mniejszy niż 10-krotna wartość rezystancji uziemienia elektrody E_S |
| Powierzchnia elektrody E_S ¹⁾ | 400 cm ² |
| Siła docisku elektrody | 500 N |
| Rezystor R_B | 1000 Ω |
| Odległość elektrod od części stwarzającej zagrożenie przy rażeniu na drodze ręka-stopy | 1 m |
| Elektroda stykająca się z częścią dotykaną ręką | Powinna umożliwiać pewne przebicie farby pokrywającej ww. część |
| 1) Pod elektrodą pomiarową umieszczoną na betonie lub wyschniętym gruncie należy umieścić mokre sukno lub stanowisko pomiarowe należy zmoczyć wodną | |

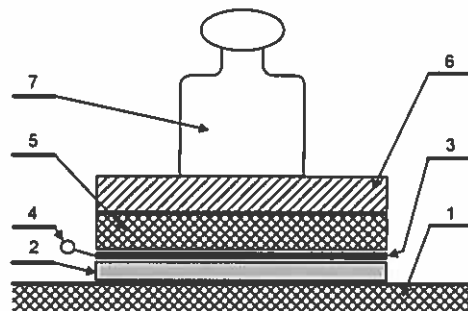
Uwaga: Norma PN-E-05115 dopuszcza przy pomiarach U_{TM} stosowanie elektrody pomiarowej w postaci pręta pogrążonego w grunt na głębokość co najmniej 20 cm.

Najczęściej w obwodzie prądowym wymuszany jest prąd pomiarowy rzędu kilku, kilkunastu amperów. Pomiary prądu i napięcia przeprowadza się zwykle przyrządami wskazówkowymi o dużej rezystancji wewnętrznej.

M16

Niezależnie od wartości wymuszanego prądu pomiarowego i zastosowanych przyrządów pomiarowych, przy pomiarach napięć dotykowych rażeniowych ważną rolę odgrywa elektroda odwzorowująca styczność stóp człowieka z powierzchnią stanowiska.

Elektrody pomiarowe E_s mogą mieć różne konstrukcje. Do najprostszych należy elektroda w postaci blachy miedzianej ułożonej na mokrej szmacie. Obecnie za konstrukcję optymalną elektrody płaskiej uznaje się konstrukcję przedstawioną na rysunku 10.



Rys. 10. Elektroda pomiarowa odwzorowująca styczność stóp człowieka ze stanowiskiem; 1 - stanowisko, 2 - guma przewodząca, 3 - folia metalowa, 4 - zacisk elektrody, 5 - filc, 6 - płyta izolacyjna, 7 - obciążenie elektrody

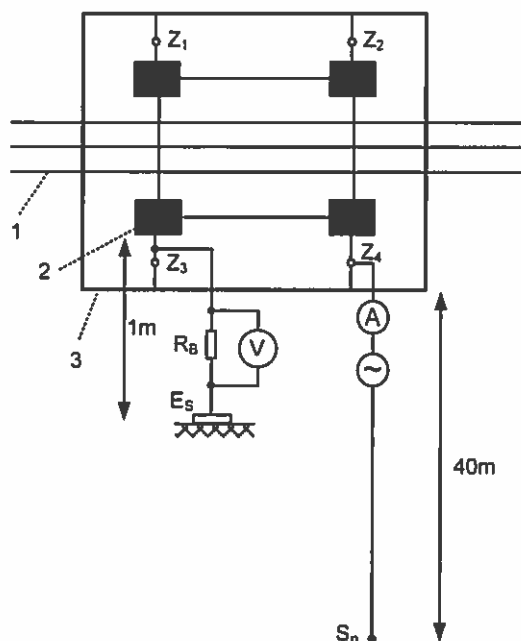
Stanowiska, które w warunkach eksploatacyjnych mogą być okresowo lub stale wilgotne albo mokre powinny być przed pomiarami zmoczone wodą. W normie PN-E-05115 zaleca się zwilżać każde stanowisko. Na stanowiskach, na których rośnie trawa lub które są nierówne, pomiary z użyciem płaskiej elektrody mogą okazać się obarczone dużym błędem. Należy wtedy ze stanowiska usunąć trawę, a powierzchnię stanowiska wyrównać lub zastosować wcześniej wspomnianą elektrodę prętową. Zastosowanie elektrody prętowej jest wygodne i znacznie przyspiesza pomiary, lecz wynik takich pomiarów jest zwykle obarczony dużym błędem i należy go traktować jako orientacyjny.

Jako element (elektrody) łączący obwód napięciowy z częścią, która może stać się niebezpieczna i którą można dotknąć ręką, można stosować zaciski, np. śrubowe (po oczyszczeniu części metalowej z warstw powierzchniowych) lub zastosować końcówkę przewodu napięciowego w postaci metalowego brzeszczotu (pilki do metalu) wyposażonego w uchwyt izolacyjny. Brzeszczotem tym należy najpierw kilkoma ruchami zedrzyć cienki pasek warstwy powierzchniowej a następnie dotykać metalu w czasie pomiaru. Napięcia dotykowe rażeniowe należy mierzyć przy nogach słupa.

W celu uzyskania największych spodziewanych wartości wyznaczanych napięć U_T należy zmierzone wartości napięć pomnożyć przez iloraz największego spodziewanego prądu I_{kl}'' i pomiarowego prądu uziomowego I_{EM} . Tak więc, największe spodziewane napięcie dotykowe rażeniowe U_T oblicza się z zależności:

$$U_T = U_{TM} \cdot \frac{I_{kl}''}{I_{EM}} \quad (7)$$

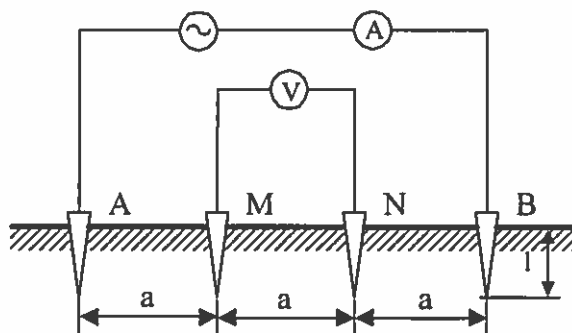
Przy pomiarach napięć rażeniowych dotykowych U_{TM} w warunkach polowych należy zastosować układ pomiarowy przedstawiony na rys. 11.



Rys.11. Schemat układu pomiarowego (rzut z góry) do pomiaru napięć dotykowych (spodziewanych i rażeniowych) w otoczeniu słupa linii elektroenergetycznej WN:
 Oznaczenia: 1 - linia WN, 2 - stopa (uziom fundamentowy) słupa, 3 - uziom otokowy, Z₁-Z₄ - zaciski probiercze uziomu otokowego, E_s - sonda napięciowa, S_p - sonda prądowa
Uwaga: sonda prądowa powinna być umieszczona w odległości 40 m od elementu uziomu najbardziej oddalonego od słupa.

9. Pomiary rezystywności stanowiska ps

Wartość rezystywności gruntu jednorodnego ρ należy mierzyć w układach czteroelektrodowych, z których najczęściej stosowanym jest układ Wennera przedstawiony na rysunku 12. Charakteryzuje się on tym, że jednakowymi odległościami (a) między sąsiednimi elektrodami pomiarowymi (A, M, N, B).



Rys. 12. Zasada pomiaru rezystywności gruntu w układzie czteroelektrodowym Wennera

Rezystywność gruntu jednorodnego można wyznaczyć na podstawie zmierzonych wartości napięcia U_{MN} i prądu I_{AB} z zależności:

$$\rho = 2\pi a \frac{U_{MN}}{I_{AB}} \quad (8)$$

pod warunkiem, że zachowana będzie poniższy warunek:

$$\frac{a}{l} \geq 5. \quad (9)$$

Wartość rezystywności stanowiska ρ_s może być potrzebna dla wyznaczenia rezystancji R_a , a następnie największego dopuszczalnego napięcia dotykowego spodziewanego U_{STP} (patrz p. 4). W praktyce pomiary rezystywności ρ_s wykonuje się miernikami rezystancji uziemienia przystosowanymi do pomiaru rezystywności gruntu (mającymi cztery zaciski dla przewodów pomiarowych).

Pomiar rezystywności ρ_s dla powyższego celu należy przeprowadzić przy odległościach $a = 3$ m.

Uwaga: Zmierzonej rezystywności **nie należy** mnożyć przez współczynniki sezonowych zmian rezystywności gruntu k_R .

10. Dokumentacja wyników badań

Poniżej przedstawiono wzory protokołów badań skuteczności ochrony przeciwporażeniowej oraz pomiaru rezystancji uziemień odgromowych słupów.

....., dnia.....

PROTOKÓŁ nr

z badania skuteczności ochrony przeciwporażeniowej przy przewodzących słupach linii napowietrznej NN zlokalizowanych na terenach często uczęszczanych

1. Identyfikacja obiektu

1.1. Nazwa obiektu i oznaczenie identyfikacyjne

1.2. Adres (*lokalizacja*)

2. Warunki badań i dane do obliczeń

2.1. Data wykonania badań

2.2. Grunt: suchy / wilgotny / mokry ”)

Uwaga: Należy przyjmować że: grunt suchy występuje od czerwca do września (włącznie) z wyjątkiem trzydniowych okresów po długotrwałych opadach; wilgotny – od października do maja (włącznie) z wyjątkiem trzydniowych okresów po długotrwałych opadach lub stopieniu się śniegu; mokry – w okresach trzech dni po długotrwałych opadach lub stopieniu się śniegu.

2.3. Prąd doziemny:

$I_{K1}'' = \dots\dots\dots A$

2.4. Czas wyłączania zasilania obwodu z doziemieniem:

$t_F = \dots\dots\dots s$

2.5. Największe dopuszczalne napięcie dotykowe rażeniowe:

$U_{TP} = \dots\dots\dots V$

- 2.6. Współczynnik sezonowych zmian rezystywności gruntu: $k_R = \dots\dots\dots$
2.7. Współczynnik redukcyjny linii kablowych: $r = \dots\dots\dots$

3. Sprawdzenie dokumentacji

- 3.1. Dane identyfikacyjne dokumentu zawierającego plan przedstawiający lokalizację uziomu, konfigurację, głębokość umieszczenia jego elementów, rodzaj i lokalizację środków uzupełniających M
3.2. Dane identyfikacyjne protokołu z ostatnich badań z nakazanymi pracami do wykonania ...
3.3. Dane identyfikacyjne dokumentu stwierdzającego wykonanie prac nakazanych w protokole ostatnich badań

4. Oględziny

- 4.1. Wyniki oględzin
4.2. Prace do wykonania i terminy ich zakończenia

5. Pomiar i obliczenie napięcia uziomowego U_{EM} i rezystancji uziemienia R_{EM} (dla obliczenia napięcia uziomowego U_{EM})

- 5.1. Zastosowany układ pomiarowy
5.2. Przyrządy pomiarowe użyte w czasie pomiarów (nazwy i dane identyfikacyjne)
5.3. Wyniki pomiarów:

- zmierzone napięcie uziomowe: $U_{EM} = \dots\dots\dots V$
- zmierzony prąd pomiarowy: $I_{EM} = \dots\dots\dots A$
- zmierzona rezystancja uziemienia: $R_{EM} = \dots\dots\dots \Omega$

- 5.4. Wyniki obliczeń rezystancji uziemienia R_{EM} (jeżeli nie mierzono bezpośrednio R_{EM}):

$$R_{EM} = \frac{U_{EM}}{I_{EM}} = \dots\dots\dots \Omega$$

- 5.5. Obliczenie największej spodziewanej rezystancji uziemienia R_E

$$R_E = R_{EM} \times k_R = \dots\dots\dots \Omega$$

6. Obliczenie największego spodziewanego napięcia uziomowego U_E na podstawie pomierzonego napięcia U_{EM} lub wyznaczonej największej rezystancji uziemienia R_E

- 6.1. Największe spodziewane napięcie uziomowe obliczone na podstawie napięcia zmierzonego:
 $U_E = U_{EM} \times I_{KI}'' / I_{EM} \times k_R = \dots\dots\dots V$

lub

- 6.2. Największe spodziewane napięcie uziomowe obliczone na podstawie wyznaczonej rezystancji R_E :
 $U_E = R_E \times I_{KI}'' \times r = \dots\dots\dots V$

7. Ocena skuteczności ochrony przy uszkodzeniu na podstawie napięcia uziomowego U_E

Warunek $U_E \leq 2 \times U_{Tp}$ jest spełniony / nie jest spełniony *)

Jeżeli wyżej zapisany warunek nie jest spełniony należy przejść do 8.

*) niepotrzebne skreślić



8. Pomiary napięć dotykowych rażeniowych U_{TM} i obliczenia napięć U_T (pomiarów wykonać jeżeli żaden z warunków podanych w p.7 nie jest spełniony)

- 8.1. Zastosowany układ pomiarowy.....
 8.2. Przyrządy użyte w czasie pomiarów (nazwy i dane identyfikacyjne)
 8.3. Wyniki pomiarów napięć U_{TM} i obliczeń napięć U_T

Uwagi: 1) napięcia U_{TM} należy mierzyć na zwilżonym stanowisku,
 2) napięcie U_T należy obliczać z zależności $U_T = U_{TM} \times I_{K1} / I_{EM}$

| Nr stan. | Opis stanowiska | U_{TM} (V) | U_T (V) | $U_T \leq U_{Tp}$ wpisać tak lub nie |
|----------|-----------------|--------------|-----------|---|
| 1 | | | | |
| 2 | | | | |
| 3 | | | | |
| ... | ... | ... | ... | ... |

9. Ocena skuteczności ochrony przy uszkodzeniu na podstawie wyników pomiarów napięć U_T

- 9.1. Stanowiska, na których napięcia dotykowe rażeniowe U_T przekraczają wartości dopuszczalne U_{Tp} (numery stanowisk opisanych w powyższej tabelicy).....
 9.2. Wymagana prace do wykonania i terminy ich zakończenia.....

10. Końcowa ocena skuteczności ochrony przeciwporażeniowej w badanym obiekcie

Uwzględniając wyniki sprawdzenia dokumentacji (3) i wyniki oględzin (4) oraz wyniki pomiarów (7 lub 9) stwierdza się, że ochrona przeciwporażeniowa (podstawowa i przy uszkodzeniu) spełnia / nie spełnia *) wymagania normy PN-EN 50341.

11. Następne badania powinny być wykonane przed dniem

12. Zespół wykonujący badania

Kierujący badaniem (imię, nazwisko, nr i rodzaj świadectwa kwalifikacyjnego, podpis)

Członkowie zespołu przeprowadzającego badania (imiona, nazwiska, numeru i rodzaj świadectw kwalifikacyjnych, podpisy)

