

PLAN URUCHOMIENIA NOWEGO MODELU PROCESÓW RYNKU ENERGII

31 marca 2026 r.

SPIS TREŚCI

1. Tabela zmian w kolejnych wersjach dokumentu	4
2. Podstawy prawne.....	5
2.1. Wykaz aktów prawnych powołanych w niniejszym dokumencie	5
3. Wykaz skrótów i definicje pojęć.....	6
3.1. Wykaz skrótów	6
3.2. Definicje pojęć.....	7
4. Wstęp	13
4.1. Cele i zakres dokumentu.....	13
5. Założenia.....	14
5.1. Spis założeń	14
6. Organizacja.....	16
6.1. Lista interesariuszy w procesie oraz ich odpowiedzialność.....	16
6.2. Bezpieczeństwo informacji rynku energii	22
6.3. Struktura organizacyjna	22
6.4. Zasady komunikacji.....	22
7. Wytyczne do realizacji procesów rynku energii rozpoczętych przed przystąpieniem do CSIRE w określonym Oknie.....	24
7.1. Wytyczne realizacji procesów	24
7.2. Scenariusze	25
7.3. Zasilenie Uzupelniające – założenia	28
7.4. Zasilenie Uzupelniające – zadania Uczestnika migracji	29
7.5. Zasilenie Uzupelniające – zadania OIRE	30
7.6. Zasilenie Inicjalne oraz Uzupelniające – definicje raportów	30
8. Plan uruchomienia nowego modelu realizacji PRE	33
8.1. Informacje ogólne	33
8.2. Opis faz	33
8.3. Harmonogram ramowy.....	35
8.4. Podstawowe zadania harmonogramu	36
8.5. Harmonogram szczegółowy w zakresie Etapowego przyłączenia do CSIRE – Okno 2	40
8.6. Harmonogram szczegółowy w zakresie Etapowego przyłączenia do CSIRE – Okno 3	43
8.7. Harmonogram szczegółowy w zakresie Etapowego przyłączenia do CSIRE – Okno 4	46
9. Zapewnianie jakości	50

9.1. Informacje ogólne	50
9.2. Zakres testowania	50
9.3. Testy wewnętrzne CSIRE	50
9.4. Testy wewnętrzne systemów informacyjnych podmiotów rynkowych.....	51
9.5. Środowiska uruchomieniowe CSIRE	51
9.6. Środowiska uruchomieniowe podmiotów przystępujących do współdziałania z CSIRE	54
9.7. Wymagania techniczne dla systemów informacyjnych podmiotów przystępujących do współdziałania z CSIRE.....	54
9.8. Certyfikacja.....	54
9.9. Pilotażowe uruchomienie CSIRE.....	54
9.10. Testy swobodne na środowisku testowym.....	56
9.11. Weryfikacja gotowości do Etapowego przyłączenia do CSIRE	56
10. Monitorowanie.....	57
10.1. Monitorowanie postępów przygotowań do Etapowego przyłączenia do CSIRE.....	57
11. Przypadki szczególne	58
12. Postanowienia końcowe	59
13. Spis rysunków i tabel	60
14. Załączniki	61
14.1. Załącznik nr 1 – Macierz procesów	61
14.2. Załącznik nr 2 – Instrukcja Zasilenia Uzupełniającego	61
14.3. Załącznik nr 3 – Przykładowy plik Zasilenia Uzupełniającego	61
14.4. Załącznik nr 4 – Raporty Kontrolne	61

1. TABELA ZMIAN W KOLEJNYCH WERSJACH DOKUMENTU

Opis zmian	Data
Pierwsza wersja dokumentu.	21.05.2024 r.
Aktualizacja dokumentu w kontekście uruchomienia CSIRE w dacie 01.07.2025 r. w zakresie: <ul style="list-style-type: none"> • uszczegółowienie w zakresie organizacji (rozdział 6) • raportów kontrolnych Zasilenia Inicjalnego oraz Uzupełniającego (rozdział 7.6 oraz Załącznik nr 4) • uszczegółowienia procesu Zasilenia Uzupełniającego (Załącznik nr 2 i Załącznik nr 3) • uszczegółowienia harmonogramu w zakresie uruchomienia produkcyjnego CSIRE (rozdział 8.5) 	29.04.2025 r.
Aktualizacja dokumentu celem dostosowania go do etapowego rozpoczynania przez podmioty rynkowe realizacji procesów rynku energii za pośrednictwem CSIRE zgodnie z ustawą z dnia 21 maja 2025 r. o zmianie niektórych ustaw w związku z wprowadzaniem Centralnego systemu informacji rynku energii (CSIRE) i innych ustaw.	30.09.2025 r.
Aktualizacja dokumentu w zakresie: <ul style="list-style-type: none"> • Harmonogramu szczegółowego Etapowego przyłączenia do CSIRE dla Okna 4, • Dodatkowego okna migracyjnego 	19.12.2025 r.
Aktualizacja dokumentu w zakresie: <ul style="list-style-type: none"> • Uszczegółowienia harmonogramu przyłączenia do CSIRE w Oknie 3 i 4 • Uszczegółowienia harmonogramu oraz założeń dodatkowego okna migracyjnego 	31.03.2026 r.

Informacje i reguły zawarte w dokumencie są aktualne na dzień jego publikacji. PSE zastrzegają sobie możliwość wprowadzenia modyfikacji dokumentu, będących wynikiem w szczególności zmian w ustawie Prawo energetyczne, IRiESP-OIRE, prowadzonych konsultacji lub uzgodnień merytorycznych.

Jeżeli nie stwierdzono inaczej, wszelkie treści zawarte w dokumencie (obrazy, grafiki, teksty i inne elementy) są chronione prawem autorskim lub innymi prawami ochronnymi.

PSE nie ponoszą odpowiedzialności za wykorzystanie informacji zawartych w dokumencie oraz za możliwe konsekwencje jakichkolwiek działań podjętych w oparciu o zawarte w nim informacje.

2. PODSTAWY PRAWNE

2.1. Wykaz aktów prawnych powołanych w niniejszym dokumencie

rozporządzenie o ochronie danych osobowych (RODO)	–	rozporządzenie Parlamentu Europejskiego i Rady (UE) 2016/679 z dnia 27 kwietnia 2016 r. w sprawie ochrony osób fizycznych w związku z przetwarzaniem danych osobowych i w sprawie swobodnego przepływu takich danych oraz uchylenia dyrektywy 95/46/WE (ogólne rozporządzenie o ochronie danych) (Dz. Urz. UE L 119 z 04.05.2016, str. 1 oraz Dz. Urz. UE L 127 z 23.05.2018, str. 2).
rozporządzenie pomiarowe	–	rozporządzenie Ministra Klimatu i Środowiska z dnia 8 kwietnia 2022 r. w sprawie systemu pomiarowego (Dz. U. z 2022 r. poz. 788).
rozporządzenie w sprawie procesów rynku energii (RwsPRE)	–	rozporządzenie Ministra Klimatu i Środowiska z dnia 1 lutego 2022 r. w sprawie procesów rynku energii (Dz. U. z 2022 r. poz. 234).
ustawa Prawo energetyczne	–	ustawa z dnia 10 kwietnia 1997 r. Prawo energetyczne (Dz. U. z 2022 r. poz. 1385, z późn. zm.).
ustawa OIRE	–	ustawa z dnia 20 maja 2021 r. o zmianie ustawy - Prawo energetyczne oraz niektórych innych ustaw (Dz. U. z 2021 r. poz. 1093 z późn. zm.).
ustawa etapująca	–	ustawa z dnia 21 maja 2025 r. o zmianie niektórych ustaw w związku z wprowadzaniem centralnego systemu informacji rynku energii i innych ustaw (Dz. U. poz. 759)

3. WYKAZ SKRÓTÓW I DEFINICJE POJĘĆ

3.1. Wykaz skrótów

ABIRE	–	Administrator bezpieczeństwa informacji rynku energii Użytkowników profesjonalnych lub innych podmiotów upoważnionych do korzystania z CSIRE
ABCSIRE	–	Administrator bezpieczeństwa informacji rynku energii CSIRE po stronie OIRE
AC	–	Okres po przystąpieniu do CSIRE (After CSIRE)
API	–	Application Programming Interface (Interfejs Programowania Aplikacji), zestaw zasad, protokołów i narzędzi używanych do budowy i interakcji z oprogramowaniem i aplikacjami
BM	–	Okres przed migracją inicjalną (Before Migration)
CSIRE	–	Centralny system informacji rynku energii
DDSD	–	Data dostarczenia Zasilenia Uzupelniającego (Date Delivery Supplementary Data)
DTMP	–	Data zamrożenia rynku (Date Temporary Market Pause)
DPIA	–	Data Protection Impact Assessment, to proces, którego produktem jest ocena, czy przy przetwarzaniu danych osobowych występuje ryzyko naruszenia praw osób, których dane dotyczą
DWŻ	–	Data Wejścia w Życie. Dzień, w którym zrealizowany Proces Rynku Energii (PRE) winien przynieść skutek. Może to być np. faktyczna data zmiany Sprzedawcy
GLW	–	Dzień przystąpienia/rozpoczęcia korzystania z CSIRE wynikający z jednego z Okien (Go Live Window)
GR ds. wdrożenia PRE	–	Grupa robocza utworzona przez PSE celem zapewnienia współpracy pomiędzy PSE a Podmiotami współpracującymi w zakresie uruchomienia nowego modelu procesów rynku energii
IRIESP-OIRE	–	Instrukcja Ruchu i Eksploatacji Sieci Przesyłowej część „Sposób funkcjonowania Centralnego systemu informacji rynku energii oraz współpracy Operatora systemu przesyłowego elektroenergetycznego, działającego jako Operator informacji rynku energii, z Użytkownikami systemu elektroenergetycznego i innymi podmiotami zobowiązanymi lub uprawnionymi do korzystania z Centralnego systemu informacji rynku energii”
LZO	–	Liczniki zdalnego odczytu
MD	–	Data migracji (Migration Date)
NMD	–	Narzędzie Migracji Danych
NMWI	–	Nowy model wymiany informacji
OIRE	–	Operator informacji rynku energii
OREO	–	Operator rozliczeń energii odnawialnej
OSD	–	Operator systemu dystrybucyjnego elektroenergetycznego
OSE	–	Operator systemu elektroenergetycznego
OSP	–	Operator systemu przesyłowego elektroenergetycznego
POB	–	Podmiot odpowiedzialny za bilansowanie handlowe

POM	–	Portal Obsługi Migracji
PP	–	Punkt pomiarowy
PPE	–	Punkt poboru energii
PRE	–	Procesy rynku energii określone w RwsPRE
SCCSIRE	–	System Certyfikacyjny CSIRE
SWI	–	Standardy wymiany informacji Centralnego systemu informacji rynku energii, o których mowa w art. 11y ust. 2 ustawy – Prawo energetyczne
TSKB	–	Techniczne Standardy Komunikacji Biznesowej
TSPS	–	Techniczne Standardy Przyłączenia Systemów do Centralnego systemu informacji rynku energii
TSSI	–	Techniczne Standardy Systemów Informacyjnych
ZDM CSIRE	–	Zakres Danych Migracji CSIRE. Aktualny Zakres Danych Migracji CSIRE znajduje się na stronie OIRE.

3.2. Definicje pojęć

Certyfikacja	–	Postępowanie określone w dokumencie: <i>Techniczne standardy przyłączenia systemów do CSIRE</i> w którym PSE przyznaje świadectwo tego, że system informacyjny użytkownika profesjonalnego, uprawnionego lub Nadawcy fizycznego spełnia wymagania pozwalające przyłączyć system do CSIRE.
Data migracji	–	Dzień, dla którego Uczestnik migracji przygotowuje kompletne zbiory danych inicjalnych do przekazania do CSIRE, zgodnie z Zakresem Danych Migracji CSIRE.
Dodatkowe okno migracyjne	–	Okno migracyjne umożliwiające uzupełnienie informacji, które nie zostały dostarczone przez Uczestnika migracji we wsadzie inicjalnym na 19.10.2026 r lub ze względów jakościowych zostały odrzucone przez Portal Obsługi Migracji lub ze względów jakościowych zostały odrzucone na etapie ładowania danych do CSIRE
Ekstrakt	–	Oznacza paczkę plików wejściowych, w skład której wchodzi pliki wejściowe zgodne z rolą Uczestnika migracji pełnioną w ramach Portalu Obsługi Migracji.
Etapowe przyłączanie do CSIRE	–	Etapowe rozpoczynanie korzystania z CSIRE przez podmioty zobowiązane w szczególności przez Użytkowników profesjonalnych, poprzez realizację procesów rynku energii lub wymiany informacji rynku energii za pośrednictwem CSIRE.
Informacje rynku energii	–	Informacje dotyczące punktu pomiarowego, dane pomiarowe, informacje o zdarzeniach rejestrowanych przez licznik zdalnego odczytu, polecenia odbierane przez licznik zdalnego odczytu oraz inne informacje niezbędne do dostarczania energii elektrycznej.
Instrukcja migracji	–	Oznacza dokument określający techniczne i operacyjne aspekty funkcjonowania i korzystania z NMD oraz komponentów NMD. Instrukcja Migracji - Podręcznik użytkownika Portalu Obsługi Migracji jest dostępna

	<p>w całości w ramach Portalu Obsługi Migracji po przejściu procedury Logowania do Konta oraz w ograniczonym zakresie na stronie OIRE.</p>
Komunikat	– Uporządkowany zbiór informacji o ustandaryzowanej postaci i strukturze, przekazywany w formie elektronicznej w ramach realizacji procesów rynku energii pomiędzy Użytkownikami systemu.
Kontrahent	– Użytkownik profesjonalny lub Użytkownik uprawniony będący stroną Umowy CSIRE, bądź podmiot ubiegający się o jej zawarcie.
Migracja inicjalna	– Przedsięwzięcie organizacyjno-techniczne, polegające na zasileniu CSIRE danymi, przed przystąpieniem do CSIRE poszczególnych interesariuszy w określonych Oknach, niezbędnymi do prawidłowego działania tego systemu.
Nadawca fizyczny (NF)	– Podmiot udostępniający Kontrahentowi system informacyjny oraz zapewniający jego obsługę w celu realizacji przez Kontrahenta procesów rynku energii lub wymiany informacji rynku energii.
Narzędzie migracji danych	– Narzędzie informatyczne wspierające dostarczanie, analizę i pomiar jakości danych Uczestników migracji w Procesie migracji inicjalnej, obejmujące moduły (komponenty): Portal Obsługi Migracji i System Obsługi Zgłoszeń.
Nowy model rynku	– Model realizacji procesów rynku energii obowiązujący po dacie startu produkcyjnego CSIRE lub przystąpieniu do CSIRE interesariuszy w określonych Oknach.
Obiekt pomiarowy	– Zbiór fizyczny lub wirtualny obejmujący co najmniej jeden PP.
Odbiorca	– Każdy, kto otrzymuje lub pobiera energię elektryczną na podstawie umowy z przedsiębiorstwem energetycznym.
Odbiorca końcowy	– Odbiorca dokonujący zakupu energii elektrycznej na własny użytek – do własnego użytku nie zalicza się energii elektrycznej zakupionej w celu jej magazynowania lub zużycia na potrzeby wytwarzania, przesyłania lub dystrybucji energii elektrycznej.
Okno	<p>– Okres w którym OIRE wraz z podmiotami zobowiązanymi do korzystania z CSIRE, w szczególności Użytkownikami profesjonalnymi, podejmuje określone działania niezbędne w celu rozpoczęcia przez te podmioty realizacji procesów rynku energii lub wymiany informacji rynku energii za pośrednictwem CSIRE w danym Oknie.</p> <p>W dokumencie przyjęto następujące nazewnictwo dla Okien, w których Użytkownicy profesjonalni mogą dołączać do CSIRE:</p> <ul style="list-style-type: none"> • Okno 2 – rozpoczęcia korzystania z CSIRE następuje w dniu: 1 marca 2026 r., • Okno 3 – rozpoczęcia korzystania z CSIRE następuje w dniu: 1 lipca 2026 r., • Okno 4 – rozpoczęcia korzystania z CSIRE następuje w dniu: 19 października 2026 r.
Operator systemu dystrybucyjnego elektroenergetycznego (OSD)	– Przedsiębiorstwo energetyczne zajmujące się dystrybucją energii elektrycznej, odpowiedzialne za ruch sieciowy w systemie dystrybucyjnym elektroenergetycznym, bieżące i długookresowe bezpieczeństwo funkcjonowania tego systemu, eksploatację, konserwację, remonty oraz

	niezbędną rozbudowę sieci dystrybucyjnej, w tym połączeń z innymi systemami elektroenergetycznymi.
Operator systemu elektroenergetycznego (OSE)	– Operator systemu przesyłowego elektroenergetycznego lub Operator systemu dystrybucyjnego elektroenergetycznego.
Operator systemu przesyłowego elektroenergetycznego (OSP)	– Przedsiębiorstwo energetyczne zajmujące się przesyłaniem energii elektrycznej, odpowiedzialne za ruch sieciowy w systemie przesyłowym elektroenergetycznym, bieżące i długookresowe bezpieczeństwo funkcjonowania tego systemu, eksploatację, konserwację, remonty oraz niezbędną rozbudowę sieci przesyłowej, w tym połączeń z innymi systemami elektroenergetycznymi.
Podmiot odpowiedzialny za bilansowanie handlowe (POB)	– Osoba fizyczna lub prawna uczestnicząca w centralnym mechanizmie bilansowania handlowego na podstawie umowy z Operatorem systemu przesyłowego, zajmująca się bilansowaniem handlowym Użytkowników systemu.
Portal instytucjonalny	– Portal zapewniający dostęp Użytkownikom instytucjonalnym do zagregowanych danych pomiarowych.
Portal obsługi migracji	– Część Narzędzia migracji danych, przeznaczony dla Uczestników migracji.
Portal Użytkownika profesjonalnego	– Portal przeznaczony dla Użytkowników profesjonalnych oraz Użytkowników uprawnionych. Umożliwia realizację procesów rynku energii i wymianę informacji rynku energii za pośrednictwem CSIRE.
Proces migracji inicjalnej	– Oznacza sekwencję działań realizowanych przez OIRE i Uczestników migracji, na podstawie których następuje opracowanie danych i informacji rynku energii niezbędnych do przeprowadzenia Migracji inicjalnej w poszczególnych Oknach.
Proces rynku energii	– Sekwencja działań realizowanych przez co najmniej dwa podmioty będące Użytkownikiem systemu elektroenergetycznego lub OIRE, na podstawie których następuje sprzedaż energii elektrycznej, jej wprowadzenie do sieci lub pobór lub świadczenie usług związanych z energią elektryczną.
Projekt OIRE	– Projekt wewnętrzny PSE pn. „Operator informacji rynku energii”.
Przekazanie (Przekazywanie)	– Doręczenie komunikatu do CSIRE poprzez przeprowadzenie z wynikiem pozytywnym walidacji (weryfikacji) technicznej i walidacji (weryfikacji) biznesowej zgłoszonego komunikatu.
Przetwarzanie	– Operacja lub zestaw operacji wykonywanych na danych, w tym danych osobowych, zestawach danych lub na informacjach, w tym informacjach rynku energii, w sposób zautomatyzowany lub niezautomatyzowany, takich jak zbieranie, utrwalanie, organizowanie, porządkowanie, przechowywanie, adaptowanie lub modyfikowanie, pobieranie, przeglądanie, wykorzystywanie, ujawnianie poprzez przesłanie, rozpowszechnianie lub innego rodzaju udostępnianie, dopasowywanie lub łączenie, ograniczanie, usuwanie lub niszczenie.
Punkt poboru energii (PPE)	– Punkt pomiarowy w instalacji lub sieci, dla którego dokonuje się rozliczeń oraz dla którego może nastąpić zmiana Sprzedawcy energii elektrycznej.
Punkt pomiarowy (PP)	– Miejsce w urządzeniu, instalacji lub sieci elektroenergetycznej, w którym dokonuje się pomiaru lub wyznaczenia wielkości fizycznych dotyczących energii elektrycznej.

Rejestr Uczestników migracji	–	oznacza moduł w Portalu Obsługi Migracji, w którym znajdują się dane rejestracyjne Uczestnika migracji oraz jego Użytkowników;
Rejestracja Uczestnika migracji	–	oznacza proces polegający na rejestracji w Rejestrze Uczestników migracji podmiotu, który spełnia warunki do takiej rejestracji;
Schłodzenie rynku	–	Okresy pomiędzy MD a DTMP, w którym Uczestnicy migracji ograniczają się do obsługi wybranych procesów rynku energii.
Sprzedawca	–	Przedsiębiorstwo energetyczne zajmujące się sprzedażą energii elektrycznej.
Start produkcyjny CSIRE	–	Ciąg zadań mający na celu uruchomienie funkcjonalności CSIRE, w tym w zakresie przetwarzania informacji rynku energii oraz wymiany informacji na potrzeby realizacji procesów rynku energii oraz ich udostępnienie podmiotom zobowiązanym lub uprawnionym do korzystania z CSIRE.
Start techniczny CSIRE	–	Ciąg zadań, w którym Uczestnicy migracji dostarczają do CSIRE, przy wykorzystaniu Portalu Użytkownika profesjonalnego, pliki Zasilenia Uzupełniającego (które są importowane do CSIRE), realizowany dobę przed GLW.
Dotychczasowy model rynku	–	Model realizacji procesów rynku energii obowiązujący do daty startu produkcyjnego CSIRE lub przystąpieniem do CSIRE interesariuszy w określonych Oknach
System elektroenergetyczny	–	Sieci elektroenergetyczne oraz przyłączone do nich urządzenia i instalacje, współpracujące z tymi sieciami lub instalacjami.
System informacyjny	–	System w rozumieniu art. 2 pkt 14 ustawy z dnia 5 lipca 2018 r. o krajowym systemie cyberbezpieczeństwa (Dz. U. z 2020 r. poz. 1369 z późn. zm.), czyli system teleinformatyczny, o którym mowa w art. 3 pkt 3 ustawy z dnia 17 lutego 2005 r. o informatyzacji działalności podmiotów realizujących zadania publiczne (Dz.U. z 2021 r. poz. 2070), wraz z przetwarzanymi w nim danymi w postaci elektronicznej.
System teleinformatyczny	–	System teleinformatyczny w rozumieniu art. 3 pkt 3 ustawy z dnia 17 lutego 2005 r. o informatyzacji działalności podmiotów realizujących zadania publiczne (Dz.U. 2021 poz. 2070) - zespół współpracujących ze sobą urządzeń informatycznych i oprogramowania zapewniający przetwarzanie, przechowywanie, a także wysyłanie i odbieranie danych przez sieci telekomunikacyjne za pomocą właściwego dla danego rodzaju sieci telekomunikacyjnego urządzenia końcowego w rozumieniu przepisów ustawy z dnia 16 lipca 2004 r. – Prawo telekomunikacyjne (Dz.U. z 2021 r. poz. 576).
Testy swobodne		Realizacja procesów rynku energii za pośrednictwem CSIRE w konfiguracji dowolnej dla podmiotów rynkowych, tj. poza scenariuszami zdefiniowanymi przez Scenariusze Certyfikacji, w zakresie procesów wykonywanych przez dany podmiot.
Uczestnik migracji (UM)	–	Podmiot zobowiązany do przekazania danych zgodnie z art. 20 ust. 1-2 ustawy z dnia 20 maja 2021 r. o zmianie ustawy – Prawo energetyczne oraz niektórych innych ustaw.
Udostępnienie (Udostępnianie)	–	Umożliwienie pobrania komunikatu wygenerowanego przez CSIRE.
Umowa CSIRE	–	Umowa, o której mowa w art. 11zg ustawy Prawo energetyczne.

Umowa dostępową	– Umowa zawierana pomiędzy OIRE oraz podmiotem pełniącym rolę Nadawcy fizycznego, która umożliwia Nadawcy fizycznemu dostęp do CSIRE oraz świadczenie usług związanych z rolą Nadawcy fizycznego w imieniu i na rzecz Użytkownika profesjonalnego lub Użytkownika uprawnionego.
Uprawnienie DEFAULT	– Uprawnienie DEFAULT utworzone w CSIRE na potrzeby przyłączenia podmiotów w poszczególnych Oknach umożliwiające wyłącznie zalogowanie się do systemu CSIRE poprzez Portal Użytkownika Profesjonalnego celem przetestowania połączenia z CSIRE
Uprawnienie MIGRATION	– Uprawnienie MIGRATION utworzone w CSIRE na potrzeby przyłączenia podmiotów w poszczególnych Oknach umożliwiające wyłącznie wykonanie procesu Zasilenia Uzupełniającego
Uruchomienie produkcyjne PRE	– Uruchomienie produkcyjne CSIRE w dacie 01.07.2025 r.
Użytkownik instytucjonalny (UI)	– Prezes Urzędu Regulacji Energetyki, Prezes Głównego Urzędu Miar, minister właściwy ds. energii, Główny Urząd Statystyczny oraz inne organy administracji, którym, na podstawie przepisów prawa, OIRE udostępnia w szczególności zagregowane dane pomiarowe.
Użytkownik uprawniony (UU)	– Podmiot realizujący wymianę informacji rynku energii za pośrednictwem CSIRE, niebędący Użytkownikiem profesjonalnym lub Użytkownik profesjonalny działający na podstawie upoważnienia Użytkownika KSE.
Użytkownik profesjonalny (UP)	– Podmiot realizujący procesy rynku energii i wymianę informacji rynku energii za pośrednictwem CSIRE.
Użytkownik systemu	– Podmiot dostarczający energię elektryczną do systemu elektroenergetycznego lub podmiot zaopatrywany z tego systemu.
Wsad inicjalny	– Zbiór służący do Zasilenia Inicjalnego CSIRE, opracowywany przez OIRE we współpracy z Wykonawcą usługi migracji na podstawie danych przekazanych przez Uczestników migracji, zgodny z Zakresem danych migracji CSIRE i wymaganym na Datę migracji w określonych Oknach, w najwyższym standardzie jakości.
Wykonawca CSIRE	– Podmiot, wyłoniony w ramach postępowania przetargowego na „Opracowanie, implementacja i wdrożenie Centralnego systemu informacji rynku energii elektrycznej (CSIRE) wraz z usługami wspierającymi” realizujący wdrożenie CSIRE.
Wykonawca usług migracji	– Podmiot odpowiedzialny za implementację i obsługę Narzędzia Migracji Danych.
Zakres danych migracji CSIRE	– Dokument określający listę niezbędnych atrybutów wymaganych w Migracji inicjalnej wraz z ich opisem oraz ze wskazaniem parametrów technicznych Narzędzia Migracji Danych i rodzaju danych jakie powinien przekazać Uczestnik migracji, opublikowany na stronie www.pse.pl/oire/model-danych-migracji-csire .
Zamrożenie rynku	– Okresy pomiędzy DTMP a GLW, w którym Uczestnicy migracji nie wykonują obsługi procesów rynku energii, przygotowując pliki Zasilenia Uzupełniającego.
Zasilenie Inicjalne	– Importy danych niezbędnych do uruchomienia CSIRE lub przystąpienia do CSIRE, pozyskanych w ramach Procesów migracji inicjalnej.

- Zasilenie Uzupelniajace – Proces polegajacy na uzupelnieniu w CSIRE rozniczy pomiedzy danymi dostarczonymi w ramach Procesow migracji inicjalnej, a danymi obowiazujacymi na dzien przystapienia do CSIRE dla okreslonej grupy procesow rynku energii.

4. WSTĘP

4.1. Cele i zakres dokumentu

4.1.1. Celem niniejszego dokumentu jest szczegółowe opisanie:

- a) procesu uruchomienia nowego modelu wymiany informacji na detalicznym rynku energii elektrycznej, wprowadzanego w Polsce na podstawie przepisów określonych w ustawie OIRE oraz ustawie etapującej,
- b) sposobu przejścia z dotychczasowego sposobu realizacji procesów rynku energii na nowy model realizacji tych procesów, tj. model, w którym wymiana informacji będzie odbywać się za pośrednictwem CSIRE,
- c) Etapowego przyłączania do CSIRE.

4.1.2. Niniejszy dokument jest kierowany przede wszystkim do użytkowników systemu elektroenergetycznego, którzy planują rozpocząć realizację procesów rynku energii elektrycznej za pośrednictwem CSIRE (Użytkownicy profesjonalni¹) w jednym z możliwych Okien. Opracowanie pozwoli tym użytkownikom zapoznać się z planowanym procesem uruchomienia nowego modelu PRE, w sposób umożliwiający im przygotowanie się do tego procesu oraz zaplanowanie realizacji przypisanych zadań.

4.1.3. Dokument określa zadania i sposób ich realizacji przez OIRE oraz CSIRE, uwzględnia postanowienia IRiESP-OIRE (w tym SWI), TSKB oraz wymagania zdefiniowane w dokumencie ZDM CSIRE. Stanowi jednocześnie uzupełnienie w odniesieniu do kwestii, które nie zostały ujęte w ww. dokumentach, a są niezbędne do sprawnego przeprowadzenia procesu Etapowego przyłączania do CSIRE.

4.1.4. Dokument określa sposób realizacji zadań po stronie OIRE jak również oczekiwany sposób realizacji zadań po stronie Użytkowników profesjonalnych.

¹ Użytkownicy uprawnieni, Użytkownicy instytucjonalni oraz Nadawcy fizyczni, którzy po Starcie produkcyjnym CSIRE lub przystąpieniu do CSIRE w jednym z Okien, będą uprawnieni do korzystania z CSIRE, nie będą musieli uczestniczyć w procesie uruchomienia nowego modelu PRE. Aby korzystać z CSIRE, będą zobligowani do stosowania procedur określonych w IRiESP-OIRE (m.in. procedura przyłączania systemów IT do CSIRE).

5. ZAŁOŻENIA

5.1. Spis założeń

Niniejszy rozdział zawiera spis istotnych założeń przyjętych dla procesu Etapowego przyłączania do CSIRE. Wynikają one przede wszystkim z przepisów prawa, założeń biznesowych przyjętych lub uzgodnionych w ramach Projektu OIRE w PSE, uzgodnień dokonanych z głównymi interesariuszami CSIRE oraz wiedzy i doświadczenia ekspertów PSE, zaangażowanych w Projekt OIRE.

CSIRE zostało uruchomione 1 lipca 2025 r. o godzinie 00:00. Od momentu uruchomienia CSIRE istnieje możliwość realizacji w CSIRE wszystkich procesów określonych w RwsPRE, zarówno przy użyciu bezpośredniego interfejsu systemów Użytkowników profesjonalnych z CSIRE (API), jak również za pośrednictwem Portalu Użytkownika profesjonalnego.

Niniejszy dokument nie dotyczy OSE, którzy rozpoczęli realizację procesów rynku energii za pośrednictwem CSIRE od 1.07.2025 r.

- 5.1.1. W związku z wejściem w życie ustawy etapującej operator systemu dystrybucyjnego elektroenergetycznego, do którego sieci jest przyłączonych mniej niż 100 000 punktów poboru energii, może złożyć operatorowi informacji rynku energii oświadczenie o gotowości do rozpoczęcia realizacji zadań w CSIRE w jednym z przewidzianych na tę okoliczność Okien.
- 5.1.2. Użytkownicy systemu przyłączeni do sieci danego operatora systemu dystrybucyjnego elektroenergetycznego, o którym mowa powyżej, sprzedawcy energii elektrycznej oraz podmioty odpowiedzialne za bilansowanie, w zakresie punktów poboru energii przyłączonych do sieci tego operatora, rozpoczynają realizację zadań w CSIRE z dniem wskazanym przez tego operatora w oświadczeniu, o którym mowa powyżej.
- 5.1.3. Operator systemu dystrybucyjnego elektroenergetycznego do którego sieci jest przyłączonych co najmniej 100 000 punktów poboru energii albo który nie złożył oświadczenia, o którym mowa powyżej a także użytkownicy systemu przyłączeni do sieci tego operatora systemu dystrybucyjnego elektroenergetycznego, sprzedawcy energii elektrycznej oraz podmioty odpowiedzialne za bilansowanie, w zakresie punktów poboru energii przyłączonych do sieci tego operatora, rozpoczynają realizację zadań w CSIRE od dnia 19 października 2026 r. – Okno 4.
- 5.1.4. Pierwsze przekazanie dobowych profili zużycia powinno nastąpić w dzień po rozpoczęciu realizacji przez danego OSE procesów rynku za pośrednictwem CSIRE, przy czym dane te powinny dotyczyć doby poprzedzającej dzień ich przekazania. W przypadku Okna 2 oraz Okna 3, powyższe nie dotyczy dobowych profili zużycia dla PP, w których nie zainstalowano LZO – wyposażonych w tzw. „liczniki konwencjonalne”. W przypadku Okna 4, od daty 20 października 2026 r. dobowe profile zużycia powinny być przekazywane dla wszystkich PP bez względu na rodzaj zainstalowanego układu pomiarowo-rozliczeniowego, czy też jego brak (np. w przypadku PP rozliczanych ryczałtowo).
- 5.1.5. Uczestnicy migracji są zobowiązani do dostarczenia do OIRE, za pośrednictwem Narzędzia Migracji Danych / Portalu obsługi migracji, zbioru danych niezbędnych do Zasilania Inicjalnego CSIRE w formie Ekstraktów zgodnie z zakresem i regułami opisanymi w ZDM, przy czym:
 - 5.1.5.1. W Oknach 2 i 3 uczestnikami migracji są operatorzy systemów dystrybucyjnych elektroenergetycznych, do których sieci jest przyłączonych mniej niż 100 000 punktów poboru energii, którzy złożyli operatorowi informacji rynku energii oświadczenie o gotowości do rozpoczęcia realizacji zadań w CSIRE w jednym z tych dwóch okien oraz sprzedawcy energii elektrycznej w zakresie punktów poboru energii przyłączonych do sieci tych operatorów,
 - 5.1.5.2. W Oknie 4 uczestnikami migracji będą operatorzy systemów dystrybucyjnych elektroenergetycznych do których sieci jest przyłączonych co najmniej 100 000 punktów poboru energii albo którzy nie złożyli oświadczenia, o którym mowa powyżej a także sprzedawcy energii elektrycznej w zakresie punktów poboru energii przyłączonych do sieci tych operatorów.
- 5.1.6. Podstawowymi dokumentami określającymi zasady funkcjonowania CSIRE, w tym sekwencje realizowanych za pośrednictwem CSIRE procesów wymiany informacji rynku energii, zawartość powiązanych z nimi komunikatów oraz założenia biznesowe do realizacji tych procesów, są:

- a) Instrukcja Ruchu i Eksploatacji Sieci Przesyłowej część „Sposób funkcjonowania Centralnego systemu informacji rynku energii oraz współpracy Operatora systemu przesyłowego elektroenergetycznego, działającego jako Operator informacji rynku energii, z Użytkownikami systemu elektroenergetycznego i innymi podmiotami zobowiązanymi lub uprawnionymi do korzystania z Centralnego systemu informacji rynku energii” (IRiESP-OIRE), w tym Standardy Wymiany Informacji CSIRE (SWI),
 - b) Techniczne Standardy Komunikacji Biznesowej (TSKB).
- 5.1.7. Podstawowymi dokumentami określającymi przebieg procesu i zakres danych niezbędnych do przeprowadzenia Procesu Migracji Danych CSIRE są:
- a) Instrukcja Ruchu i Eksploatacji Sieci Przesyłowej część Migracja Inicjalna Informacji Rynku Energii,
 - b) Zakres danych migracji CSIRE,
 - c) Instrukcja Migracji – Podręcznik użytkownika Portalu Obsługi Migracji,
- 5.1.8. CSIRE nie obsługuje korekt danych oraz procesów za okres sprzed zarejestrowania w CSIRE PP, którego one dotyczą. Powyższe dotyczy w szczególności obsługi korekt danych oraz procesów sprzed rozpoczęcia przez danego OSE realizacji procesów rynku energii za pośrednictwem CSIRE. Powyższe ograniczenie nie dotyczy przypadków, gdy korekty te wpływają na informacje rynku energii zarejestrowane w CSIRE (data końca korygowanego okresu przypada w dobie po starcie produkcyjnym CSIRE lub zakończenia określonego Okna). W takim przypadku dopuszczalne jest korygowanie danych na zasadach określonych w IRiESP-OIRE, w tym w SWI. Powyższe nie dotyczy przypadków określonych w Rozdziale 7 niniejszego dokumentu: „Wytyczne do realizacji procesów rynku energii rozpoczętych przed przystąpieniem do CSIRE”. Informacje o korektach danych pomiarowych oraz rozliczeniowych będą przekazywane przez OSD do SE poprzez CSIRE, które będzie w tym przypadku pośrednikiem (routerem/szyną) komunikatów.
- 5.1.9. PSE, jako ten sam podmiot, występują w dwóch niezależnych od siebie rolach rynkowych: OIRE oraz OSP. Przedmiotowe role rynkowe są traktowane w niniejszym dokumencie odrębnie, przy czym:
- a) PSE w roli OIRE są traktowane jako właściciel CSIRE, posiadający pełne uprawnienia do zarządzania tym systemem oraz wglądu do wszystkich zawartych w nim danych, jak również reprezentowania PSE względem innych interesariuszy w kontekście Projektu OIRE, funkcjonowania CSIRE oraz powiązanej z tym systemem dokumentacji,
 - b) PSE w roli OSP są traktowane analogicznie jak inni OSE. Uprawnienia OSP do danych przetwarzanych w CSIRE, jak również do realizacji procesów rynku energii lub wymiany informacji rynku energii, określają przede wszystkim SWI. OSP względem OIRE traktowany jest na równoprawnych zasadach jak pozostali Użytkownicy profesjonalni.
- 5.1.10. Procesy rynku energii lub wymiana informacji rynku energii są realizowane przede wszystkim w odniesieniu do PP. Dane charakteryzujące PP określa przede wszystkim charakterystyka PP zawarta w TSKB, zgodnie z którą np. informacje o Odbiorcy końcowym są przypisywane do PP, a nie odwrotnie.
- 5.1.11. Przekazanie danych dotyczących obiektów pomiarowych na potrzeby Zarządcy Rozliczeń (OREO), zostało dokonane przez tego Użytkownika uprawnionego po uruchomieniu CSIRE oraz zostanie dokonane w kolejnych Oknach dla pozostałych obiektów, poprzez wymianę informacji z wykorzystaniem procesów określonych w SWI. Tym samym Użytkownik ten nie bierze udziału w procesie migracji inicjalnej.

6. ORGANIZACJA

Pełne uruchomienie nowego modelu wymiany informacji za pośrednictwem CSIRE przez wszystkich Użytkowników profesjonalnych wymaga ścisłej współpracy OIRE z podmiotami zobligowanymi do realizacji procesów rynku energii lub wymiany informacji rynku energii za pośrednictwem CSIRE.

Niniejszy rozdział określa m.in. kategorie podmiotów biorących udział w Etapowym przyłączaniu do CSIRE, ich rolę, zadania do wykonania, jak również szereg kwestii formalnych i organizacyjnych na styku interesariuszy CSIRE oraz OIRE.

6.1. Lista interesariuszy w procesie oraz ich odpowiedzialność

Poniżej zostały wskazane:

6.1.1. Przepisanie określonych ról do podmiotów biorących udział w Etapowym przyłączaniu do CSIRE.

Lp.	Rola	Typy podmiotów											
		OIRE	OSP	OSD	SE	POB	UU	Nadawca fizyczny	OREO	URE	Ministerstwo właściwe ds. energii	Główny Urząd Miar	Krajowy Ośrodek Wsparcia Rolnictwa
1	Zarządzający migracją oraz Koordynator Etapowego przyłączenia do CSIRE	Tak											
2	Użytkownik profesjonalny		Tak	Tak	Tak	Tak	Tak						
3	Uczestnik migracji		Tak	Tak	Tak								
4	Nadawca fizyczny							Tak					
5	Użytkownik uprawniony						Tak		Tak				
6	Użytkownik instytucjonalny									Tak	Tak	Tak	Tak

Tabela 1. Role typów podmiotów biorących udział w Etapowym przyłączeniu do CSIRE

6.1.2. Zadania, które powinny być zrealizowane przez poszczególne typy podmiotów biorących udział w Etapowym przyłączeniu do CSIRE.

Lp.	Zadanie do wykonania	Typy podmiotów												
		OIRE	Wykonawca CSIRE	Dostawca usług migracji	OSP	OSD	SE	POB	Nadawca fizyczny	OREO	URE	Ministerstwo właściwe ds. energii	Główny Urząd Miar	Krajowy Ośrodek Wsparcia Rolnictwa
1	Koordinacja procesu Migracji inicjalnych	Tak												
2	Koordinacja procesu Etapowego przyłączenia do CSIRE, w szczególności na styku OIRE oraz podmiotów zobligowanych do realizacji za pośrednictwem CSIRE	Tak												

OPERATOR INFORMACJI RYNKU ENERGII

Lp.	Zadanie do wykonania	Typy podmiotów												
		OIRE	Wykonawca CSIRE	Dostawca usług migracji	OSP	OSD	SE	POB	Nadawca fizyczny	OREO	URE	Ministerstwo właściwe ds. energii	Główny Urząd Miar	Krajowy Ośrodek Wsparcia Rolnictwa
	procesów rynku energii lub wymiany informacji rynku energii.													
3	Określanie zasad Planu uruchomienia nowego modelu PRE oraz Etapowego przyłączenia do CSIRE.	Tak												
4	Wskazanie ABCSIRE	Tak												
5	Ścisła współpraca z pozostałymi interesariuszami CSIRE	Tak												
6	Realizacja projektów rozbudowy CSIRE celem dostosowania CSIRE do zmieniających się uwarunkowań prawnych.	Tak												
7	Implementacja projektów zmian w CSIRE celem dostosowania CSIRE do zmieniających się uwarunkowań prawnych		Tak											
8	Realizacja Zasileń Inicjalnych CSIRE oraz Zasileń Uzupełniających		Tak	Tak										
9	Wsparcie techniczne przed, w trakcie i po Etapowym przyłączeniu do CSIRE		Tak											
10	Implementacja i obsługa Narzędzia migracji danych (NMD) m.in.			Tak										

OPERATOR INFORMACJI RYNKU ENERGII

Lp.	Zadanie do wykonania	Typy podmiotów												
		OIRE	Wykonawca CSIRE	Dostawca usług migracji	OSP	OSD	SE	POB	Nadawca fizyczny	OREO	URE	Ministerstwo właściwe ds. energii	Główny Urząd Miar	Krajowy Ośrodek Wsparcia Rolnictwa
	Portalu obsługi migracji jako elementu NMD przeznaczonego dla Uczestników migracji oraz helpdesku.													
11	Utworzenie Wsadów inicjalnych do CSIRE na podstawie danych otrzymanych od Uczestników migracji przy współpracy z OIRE.			Tak										
12	Wskazanie ABIRE				Tak	Tak	Tak	Tak	Tak	Tak	Tak	Tak	Tak	Tak
13	Wystąpienie z wnioskiem o zawarcie Umowy CSIRE, opcjonalne wskazanie Nadawcy fizycznego i zawarcie Umowy CSIRE, w tym wskazanie ABIRE (pkt 8.4.2).					Tak	Tak	Tak		Tak				
14	Wystąpienie o zawarcie i zawarcie Umowy dostępowej, w tym wskazanie ABIRE (pkt 8.4.2)								Tak					
15	Realizacja testów wewnętrznych systemów informacyjnych zgodnie z pkt. 9.4				Tak	Tak	Tak	Tak	Tak	Tak				
16	Opcjonalna realizacja testów sprawdzających poprawność technicznego działania interfejsów wymiany				Tak	Tak	Tak	Tak	Tak	Tak				

OPERATOR INFORMACJI RYNKU ENERGII

Lp.	Zadanie do wykonania	Typy podmiotów												
		OIRE	Wykonawca CSIRE	Dostawca usług migracji	OSP	OSD	SE	POB	Nadawca fizyczny	OREO	URE	Ministerstwo właściwe ds. energii	Główny Urząd Miar	Krajowy Ośrodek Wsparcia Rolnictwa
	informacji pomiędzy systemami IT Użytkowników profesjonalnych oraz CSIRE z wykorzystaniem API (pkt 9.7).													
17	Opcjonalne złożenie operatorowi informacji rynku energii oświadczenia o gotowości do rozpoczęcia realizacji zadań w CSIRE w Oknie 2 albo Oknie 3					Tak								
18	Publikacja list OSD rozpoczynających korzystanie z CSIRE w poszczególnych Oknach	Tak												
19	Certyfikacja systemu informacyjnego – w przypadku decyzji o podłączeniu do CSIRE poprzez API (pkt 8.4.3).				Tak	Tak	Tak	Tak		Tak				
20	Certyfikacja systemu informacyjnego (pkt 8.4.3).								Tak					
21	Dostarczenie danych do Zasileń Inicjalnych CSIRE w ramach procesów migracji danych (pkt 8.4.6).				Tak	Tak	Tak							
22	Opcjonalne dostarczenie danych w ramach Zasileń					Tak								

Lp.	Zadanie do wykonania	Typy podmiotów												
		OIRE	Wykonawca CSIRE	Dostawca usług migracji	OSP	OSD	SE	POB	Nadawca fizyczny	OREO	URE	Ministerstwo właściwe ds. energii	Główny Urząd Miar	Krajowy Ośrodek Wsparcia Rolnictwa
	Uzupelniających (pkt 7.3).													
23	Realizacja procesów rynku energii lub wymiany informacji rynku energii – od przyłączenia do CSIRE – za pośrednictwem CSIRE				Tak	Tak	Tak	Tak		Tak				
24	Realizacja w imieniu i na rzecz Użytkownika profesjonalnego lub uprawnionego procesów rynku energii lub wymiany informacji rynku energii – od przyłączenia do CSIRE – za pośrednictwem CSIRE.								Tak					
25	Wystąpienie o dostęp do Portalu instytucjonalnego										Tak	Tak	Tak	Tak

Tabela 2. Typy podmiotów biorących udział w Etapowym przyłączeniu do CSIRE oraz zadania, za których realizację w tych procesach są odpowiedzialne.

6.2. Bezpieczeństwo informacji rynku energii

- 6.2.1. Za bezpieczeństwo informacji rynku energii oraz koordynację działań w tym zakresie odpowiadają:
- a) ABIRE po stronie Użytkowników profesjonalnych, Użytkowników uprawnionych oraz Nadawców fizycznych lub innych podmiotów upoważnionych do korzystania z CSIRE,
 - b) ABCSIRE po stronie OIRE.

6.3. Struktura organizacyjna

- 6.3.1. PSE powołały w swoich strukturach Projekt OIRE.
- 6.3.2. Do realizacji podstawowego celu Projektu OIRE jakim było Uruchomienie produkcyjne PRE oraz jest Etapowe przyłączanie do CSIRE, niezbędna jest współpraca pomiędzy OIRE a podmiotami funkcjonującymi na detalicznym rynku energii elektrycznej. Bardzo istotna jest też wzajemna współpraca pomiędzy podmiotami pełniącymi rolę OSD i SE w celu zapewnienia spójności danych w zakresie migracji inicjalnej.

6.4. Zasady komunikacji

- 6.4.1. OIRE przekazuje niezbędne informacje na temat prac nad Etapowym przyłączaniem do CSIRE oraz innych działań realizowanych przez OIRE, poprzez stronę internetową: www.pse.pl/oire. Zamieszczane są na niej m.in. komunikaty informujące uczestników rynku o planowanych i realizowanych zadaniach związanych z Etapowym przyłączaniem do CSIRE, dokumentacją niezbędną na poszczególnych etapach prac, informacje o obowiązkach oraz terminach realizacji prac wdrożeniowych, które dotyczą podmiotów zobowiązanych do korzystania z CSIRE oraz informacje o szkoleniach prowadzonych przez OIRE. Na stronie internetowej są i będą również udostępniane dokumenty niezbędne interesariuszom do przeprowadzenia działań biznesowych związanych z Etapowym przyłączaniem do CSIRE.
- 6.4.2. Komunikaty dotyczące statusu poszczególnych zadań realizowanych w okresie Etapowego przyłączania do CSIRE, będą publikowane w zakładce na stronie <https://www.pse.pl/oire>.
- 6.4.3. Informacje dotyczące statusu poszczególnych zadań realizowanych w Projekcie OIRE są zamieszczane w dokumencie „Plan etapowego wdrożenia Nowego Modelu Wymiany Informacji za pośrednictwem CSIRE”, którego aktualna wersja dostępna jest pod adresem: <https://www.pse.pl/oire/harmonogram-wdrazania-nmwi-poprzez-csire>
- 6.4.4. Komunikacja OIRE z Uczestnikami migracji prowadzona jest za pośrednictwem Narzędzia Migracji Danych w zakresie raportowania i udostępniania wyników walidacji oraz oceny jakościowej przekazanych przez Uczestnika migracji informacji w Procesie migracji inicjalnej, powiadomień oraz zgłoszeń Help Desk poprzez wsparcie w przypadkach wystąpienia problemów technicznych lub merytorycznych.
- 6.4.5. Dodatkowo OIRE może kontaktować się z użytkownikami profesjonalnymi mailowo lub pisemnie, na adresy mailowe lub korespondencyjne wskazane w Umowie CSIRE.
- 6.4.6. Interesariuszy, którzy chcą być na bieżąco informowani o funkcjonowaniu OIRE oraz działaniu CSIRE, zachęcamy do zapisania się na www.pse.pl do Newsletteru OIRE (lewy dolny róg w oknie przeglądarki).

W celu usprawnienia komunikacji pomiędzy OIRE a Użytkownikami profesjonalnymi, Użytkownikami uprawnionymi oraz Nadawcami fizycznymi w zakresie poprawności funkcjonowania CSIRE:

- 6.4.7. OIRE udostępnia dedykowany system do obsługi zgłoszeń: Jira Service Managment. Przedmiotowy system służy do obsługi zgłoszeń dotyczących środowiska produkcyjnego, Środowiska Certyfikacyjnego CSIRE (SCCSIRE oraz, środowisk testowych, tj.:
- 6.4.7.1. Testów swobodnych (TST5 oraz SBX1),
 - 6.4.7.2. Testów wydajnościowych (PRE-PROD) oraz
 - 6.4.7.3. Pilotażu rynkowego III (PRE_PROD).

- 6.4.8. OIRE będzie weryfikować zgłoszenia oraz przekazywać informacje o ich klasyfikacji i statusie.
- 6.4.9. Zgłoszenia sklasyfikowane jako błędy w oprogramowaniu (defekty) będą kierowane do Wykonawcy CSIRE w celu ich usunięcia.
- 6.4.10. Informacje o błędach poprawionych w nowych wersjach CSIRE będą zamieszczane w informacjach dotyczących tych wersji.

7. WYTYCZNE DO REALIZACJI PROCESÓW RYNKU ENERGII ROZPOCZĘTYCH PRZED PRZYSTĄPIENIEM DO CSIRE W OKREŚLONYM OKNIE

Model realizacji procesów rynku energii obowiązujący do daty rozpoczęcia korzystania z CSIRE (dotychczasowy model rynku), w szczególności w zakresie terminów realizacji poszczególnych procesów na detalicznym rynku energii (procesy TPA), różni się od modelu realizacji procesów rynku energii po rozpoczęciu korzystania z CSIRE (nowego modelu rynku). W celu sprawnego przejścia z dotychczasowego modelu działania rynku na nowy model, OIRE opracowało wytyczne w postaci scenariuszy dla Użytkowników profesjonalnych oraz uprawnionych, dotyczące sposobu obsługi procesów przed datą rozpoczęcia korzystania z CSIRE.

W niniejszym rozdziale przyjęto założenie, że wytyczne realizacji procesów powinny pozwolić na obsługę 99% praktycznych przypadków biznesowych, które będą obsługiwane po rozpoczęciu korzystania z CSIRE przez Użytkowników profesjonalnych oraz uprawnionych. Dla pozostałego 1% przypadków dopuszcza się korygowanie danych niezwłocznie po przystąpieniu do CSIRE, na zasadach określonych w IRIESP-OIRE, w tym w SWI, tj. poprzez wykorzystanie procesów reklamacyjnych. Przyjęte założenie dotyczy wszystkich Okien, w których Użytkownicy profesjonalni oraz uprawnieni mogą rozpocząć korzystanie z CSIRE.

7.1. Wytyczne realizacji procesów

- 7.1.1. Na potrzeby przygotowania Wsadu inicjalnego na MD jest niezbędne przekazanie przez Uczestnika migracji informacji dotyczących charakterystyki PP dla realizowanych procesów rynku energii po MD, dla których znana jest już data wejścia w życie, która jest mniejsza lub równa dacie przystąpienia do CSIRE.
- 7.1.2. Informacje rynku energii przekazywane w ramach Procesu migracji inicjalnej powinny uwzględniać znane Uczestnikowi migracji zdarzenia, które będą miały wpływ na stan tych danych w dacie rozpoczęcia korzystania z CSIRE. Jest to szczególnie istotne dla procesów rozpoczętych, ale niezakończonych w momencie przygotowania Ekstraktu, które mają wpływ na te dane. Przykładem takiego procesu jest proces zmiany Sprzedawcy, dla którego DWŻ przypada na datę rozpoczęcia korzystania z CSIRE. Oznacza to, że w momencie przygotowania Ekstraktu do PPE będzie przypisany inny Sprzedawca, niż wynika to z trwającego procesu zmiany Sprzedawcy. W takim przypadku Ekstrakt powinien uwzględniać trwający proces zmiany Sprzedawcy, a w konsekwencji ID Sprzedawcy, który będzie do danego PPE przypisany w dacie rozpoczęcia korzystania z CSIRE. Takie podejście pozwoli zminimalizować rozbieżności danych przekazanych w ramach Procesu migracji inicjalnej wobec stanu faktycznego na moment rozpoczęcia korzystania z CSIRE, a tym samym ograniczenie niezbędnych do wprowadzania korekt.
- 7.1.3. Innym rozwiązaniem umożliwiającym przekazanie do CSIRE informacji o zdarzeniach na detalicznym rynku energii, które rozpoczęły się w okresie poprzedzającym MD a ich DWŻ przypada na datę pomiędzy MD a rozpoczęciem korzystania z CSIRE, jest wstrzymanie się z przekazaniem charakterystyk PP, których dotyczą te zdarzenia i przekazanie ich w dodatkowym oknie migracyjnym. Rozwiązanie takie może być wykorzystane wyłącznie w Oknie nr 4 a maksymalna liczba tak przekazanych charakterystyk PP nie powinna przekroczyć 1% ogólnej populacji PP obsługiwanych przez danego OSD.
- 7.1.4. Wszyscy Uczestnicy migracji występujący w roli OSD oraz Uczestnicy migracji występujący w roli SE dla migrowanych PP muszą wygenerować dane na tę samą dobę, określoną jako MD, i przekazać je do Narzędzia migracji danych w terminie określonym w [Planie etapowego wdrożenia Nowego Modelu Wymiany Informacji za pośrednictwem CSIRE](#). Decyzję o dołączeniu do CSIRE w określonym Oknie podejmuje Użytkownik profesjonalny występujący w roli OSD obsługujący mniej niż 100 tys. PP, przy czym brak dołączenia takiego OSD przed Oknem 4 jest równoznaczne z deklaracją dołączenia tego OSD w Oknie 4. Wraz z dołączeniem OSD w danym Oknie, do rozpoczęcia realizacji procesów rynku energii za pośrednictwem CSIRE, z tą samą datą, dla PP zarządzanych przez tego OSD, zobligowani są również SE oraz POB.
- 7.1.5. Po stronie Uczestników migracji – dostarczających Ekstrakty za pośrednictwem Portalu Obsługi Migracji, leży zapewnienie, aby wszystkie zakończone Procesy rynku energii były odwzorowane w tych Ekstraktach.

7.2. Scenariusze

- 7.2.1. W tym rozdziale opisane są scenariusze realizacji Procesów rynku energii rozpoczynające się w następujących okresach:
- a) Okres przed MD,
 - b) Okres po MD, ale przed GLW.
- 7.2.2. Zidentyfikowane scenariusze zostały opisane w tabeli poniżej.

Lp.	Rozpoczęcie Procesu	DWŻ	Notacja graficzna
S1	Przed (BM) Migracją	Przed Migracją (BM)	
S2	Przed (BM) Migracją	Dzień Migracji (MD)	
S3	Przed (BM) Migracją	Po Migracji przed uruchomieniem CSIRE	
S4	Przed (BM) Migracją	Dzień Start produkcyjny CSIRE (GLW)	
S5	Przed (BM) Migracją	Po uruchomieniu CSIRE (AC)	
S6	Dzień (MD) Migracji	Po Migracji przed uruchomieniem CSIRE	
S7	Dzień (MD) Migracji	Dzień Start produkcyjny CSIRE (GLW)	

Lp.	Rozpoczęcie Procesu	DWŻ	Notacja graficzna
S8	Dzień Migracji (MD)	Po uruchomieniu CSIRE (AC)	
S9	Po Migracji	Przed uruchomieniem CSIRE	
S10	Po Migracji	Dzień Start produkcyjny CSIRE (GLW)	
S11	Po Migracji	Po uruchomieniu CSIRE (AC)	

Tabela 3. Scenariusze realizacji Procesów rynku energii uwzględniające MD i GLW.

7.2.3. Każdy z powyższych scenariuszy przeanalizowano pod kątem procesów rynku energii realizowanych za pośrednictwem CSIRE. Efektem analizy jest Załącznik nr 1 – Macierz procesów. Macierz zawiera wytyczne dotyczące sposobu realizowania procesów w każdym z omawianych scenariuszy.

7.2.4. Dla każdego z realizowanych procesów rynku energii, których rozpoczęcie może dotyczyć okresu na przełomie rozpoczęcia korzystania z CSIRE w jednym z Okien (przed MD, między MD i GLW), wskazano co najmniej jeden z poniższych mechanizmów:

- Stan końcowy i DWŻ procesu powinna być odwzorowana w Ekstrakcie (oznaczone jako mechanizm nr 1),
- Korekta stanu faktycznego powinna zostać dokonana w ramach Zasilenia Uzupełniającego (oznaczone jako mechanizm nr 2) opisane w rozdziale 7.3,
- Proces powinien zostać zgłoszony po dniu przystąpienia do CSIRE w jednym z Okien (oznaczone jako mechanizm nr 3).

7.2.5. W przypadku, gdy proces biznesowy nie wpływa na dane związane z punktem pomiarowym, które powinny zostać przekazane do CSIRE (np. zapytanie o paszport PP), stosowano przy takim procesie zapis „nie dotyczy”.

7.2.6. Scenariusze nie uwzględniają przypadków, gdy proces rynku energii przyjmowany jest „wstecznie” w związku z przeprowadzeniem procesu reklamacyjnego. W takich przypadkach odwzorowanie informacji w CSIRE możliwe jest wyłącznie w sposób zgodny z opisanym w SWI procesem reklamacyjnym 9.1.

7.2.7. Mapowanie procesów rynku energii opisanych w Macierzy procesów do wewnętrznych procesów biznesowych – realizowanych przez Użytkowników profesjonalnych, leży po stronie tych użytkowników.

7.3. Zasilenie Uzupelniające – założenia

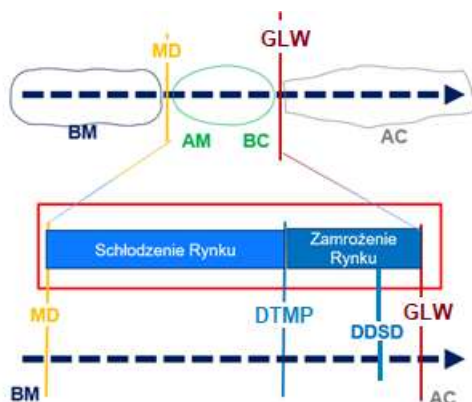
7.3.1. Dane w systemie CSIRE na dzień przystąpienia w jednym z Okien (GLW) będą odzwierciedlać stan danych Uczestników migracji na moment wygenerowania Wsadu inicjalnego. W okresie od dostarczenia danych inicjalnych przez uczestników na Data Migracji (MD) do dnia przystąpienia w jednym z Okien (GLW) mogą zajść zmiany w danych, wymagające odzwierciedlenia w systemie CSIRE w chwili jego przystąpienia w jednym z Okien. Zaistniałe zmiany powinny być odzwierciedlone w CSIRE przy wykorzystaniu procesu Zasilenia Uzupelniającego.

7.3.2. W ramach Zasilenia Uzupelniającego należy odzwierciedlić tylko te zmiany, które zaistnieją pomiędzy MD a GLW i dotyczą PP przekazanych w ramach Zasilenia inicjalnego CSIRE.

7.3.3. W ramach realizacji procesu Zasilenia Uzupelniającego nie można wykorzystać mechanizmów NMD, które są przystosowane do walidacji, w tym walidacji skrośnych, przy założeniu posiadania po stronie NMD pełnej konfiguracji rynku, a nie jedynie wybranego fragmentu, który uległ zmianie, co powoduje brak możliwości wygenerowania wsadu różnicowego przez OIRE.

7.3.4. CSIRE przygotowane jest na import wsadu inicjalnego, natomiast nie dokonuje aktualizacji różnicowej konfiguracji rynku, co wynika z bitemporalnego modelu repozytoriów CSIRE. Dopuszczalne są jedynie aktualizacje pojedynczych parametrów o ile nie pozostają one w relacjach do innych parametrów.

7.3.5. Okres pomiędzy MD a GLW podzielono na dwa podokresy, co zilustrowano na poniższym rysunku.



Rysunek 1. Podział okresu pomiędzy MD i GLW

7.3.6. Zasilenie Uzupelniające traktowane jest jako element migracji inicjalnej, a dokładnie ostatni jej etap i dotyczy okresu pomiędzy MD i DTMP – okres tzw. Schłodzenia rynku.

7.3.7. Zasilenie Uzupelniające nie dotyczy procesów tworzenia lub likwidacji PP, które miały miejsce pomiędzy MD a GLW. Procesy te powinny zostać zgłoszone reklamacyjnie, po zakończeniu określonego Okna, procesem 9.1. lub należy wstrzymać się z przekazaniem charakterystyk PP, których będzie dotyczyła taka sytuacja w ramach migracji inicjalnej i przekazać je w dodatkowym oknie migracyjnym – dotyczy to wyłącznie Okna nr 4.

7.3.8. Zasilenie Uzupelniające dotyczy procesów rynku energii, które zostały zrealizowane według dotychczasowego, starego modelu rynku, zatem nie może być uzupełnione przy wykorzystaniu procesów CSIRE – procesy oraz walidacje w CSIRE działają wyłącznie według nowego modelu rynku.

7.3.9. Zgodnie z p. 7.3.8, Zasilenie Uzupelniające do CSIRE może się odbyć wyłącznie jako aktualizacja charakterystyki PP.

7.3.10. Zasilenie Uzupelniające jest procesem uzupełnienia różnicy pomiędzy danymi dostarczonymi w ramach procesu migracji inicjalnej, a danymi obowiązującymi na dzień DTMP dla określonej grupy

parametrów charakterystyki PP. Parametry charakterystyki PP, których może dotyczyć Zasilenie Uzupelniające, to:

- a) Atrybut PL-095 Status przyłączenia PP,
- b) Atrybut PL-082 Status fizyczny dostaw PP,
- c) Atrybut PL-055 Możliwość wstrzymania windykacyjnego,
- d) Atrybut PL-081 Status wnioskowanego wstrzymania Operatora,
- e) Atrybut PL-080 Status wnioskowanego wstrzymania SE.

7.3.11. Właścicielami parametrów wskazanych powyżej są wyłącznie OSD. Zasilenie Uzupelniające nie będzie dotyczyć SE.

7.3.12. Uczestnicy migracji powinni wstrzymać się z realizacją procesów, które zmieniają charakterystykę PP w zakresie innym niż wskazanym w p. 7.3.10, poprzez:

- a) Przyspieszenie realizacji niektórych procesów przed MD lub odpowiednio opóźnienie realizacji tych procesów i realizacją po GLW, np. wymiany legalizacyjne liczników,
- b) Wstrzymanie się z ich realizacją do przystąpienia do CSIRE w jednym z Okien, jeśli harmonogram realizacji umożliwia ich wykonanie po przystąpieniu w jednym z Okien, np. proces zmiany sprzedawcy inicjowany pomiędzy MD a GLW, który ma wejść w życie np. 20.10.2026 lub później (przykład dotyczy Okna 4).

7.3.13. Procesy zmiany sprzedawcy, które wejdą w życie pomiędzy MD a GLW a informacja o nich znana jest przed MD, powinny zostać wykazane w Zasileniu Inicjalnym. Gdyby doszło do ich ewentualnego anulowania, należy ten fakt odzwierciedlić w CSIRE wykorzystując w tym celu zgłoszenia reklamacyjne przy użyciu procesu 9.1., po zakończeniu określonego Okna. W przypadku Okna nr 4, PP dla których procesy zmiany sprzedawcy wejdą w życie pomiędzy MD a GLW a informacja o nich znana jest przed MD, mogą być wykluczone z migracji inicjalnej i przekazane do CSIRE z aktualną konfiguracją w dodatkowym oknie migracyjnym. Należy przy tym pamiętać o istnieniu ograniczenia na maksymalną liczbę tak przekazanych charakterystyk PP, która nie powinna przekroczyć 1% ogólnej populacji PP obsługiwanych przez danego OSD.

7.3.14. W przypadku procesów, których wyniku nie uda się odzwierciedlić w Zasileniu Inicjalnym lub Zasileniu Uzupelniającym, należy skorygować w trybie reklamacyjnym procesem 9.1. po zakończeniu określonego Okna. Innym rozwiązaniem, które można zastosować w Okna nr 4, jest wstrzymanie się w takich przypadkach z przekazaniem charakterystyk PP, których dotyczy taka sytuacja w ramach migracji inicjalnej i przekazanie ich w dodatkowym oknie migracyjnym. Należy przy tym pamiętać o istnieniu ograniczenia na maksymalną liczbę tak przekazanych charakterystyk PP, która nie powinna przekroczyć 1% ogólnej populacji PP obsługiwanych przez danego OSD.

7.4. Zasilenie Uzupelniające – zadania Uczestnika migracji

7.4.1. W okresie pomiędzy MD a DTMP, czyli w okresie tzw. Schłodzenia rynku, UM ogranicza się wyłącznie do wykonywania procesów zmieniających parametry charakterystyki PP wskazanych w p. 7.3.10.

7.4.2. W dniu DTMP Uczestnik migracji wstrzymuje obsługę rynku (rozpoczyna się okres tzw. Zamrożenia rynku) i przygotowuje plik/pliki Zasilienia Uzupelniającego. Przykładowy plik jest przedmiotem załącznika: Załącznika nr 3 – Przykładowy plik Zasilienia uzupelniającego.

7.4.3. W dniu DDSD Uczestnik migracji przekazuje plik/pliki Zasilienia Uzupelniającego zawierający zmiany na PP, które miały miejsce od MD do DTMP, ale tylko dla tych atrybutów, które są przewidziane do aktualizacji w ramach Zasilienia Uzupelniającego (p. 7.3.10). Daty DDSD w zależności od Okien są następujące:

7.4.3.1. 28.02.2026 r. – Okno 2,

7.4.3.2. 30.06.2026 r. – Okno 3,

7.4.3.3. 18.10.2026 – Okno 4.

- 7.4.4. Plik Zasilenia Uzupełniającego jest plikiem płaskim w formacie CSV zawierającym następujące parametry:
- a) Kod PP,
 - b) Aktualne wartości parametrów z punktu 7.3.10.
- 7.4.5. Dane w pliku CSV będą opisywać stan na daty:
- 7.4.5.1. 01.03.2026 r. – Okno 2,
 - 7.4.5.2. 01.07.2026 r. – okno 3,
 - 7.4.5.3. 19.10.2026 r. –okno 4 i z takimi datami zostaną zacytane do CSIRE.
- 7.4.6. W przypadku wielokrotnej zmiany tego samego atrybutu dla danego PP, tj. wielokrotnego dostarczania pliku Zasilenia Uzupełniającego, stan systemu CSIRE będzie odzwierciedlał zmianę z ostatniego pliku, w którym dany PP został wskazany.
- 7.4.7. Przygotowany przez Uczestnika migracji plik Zasilenia Uzupełniającego powinien być dostarczony w dniu DDSD do CSIRE za pośrednictwem Portalu Użytkownika profesjonalnego.

Szczegółowy opis Zasilenia Uzupełniającego jest przedmiotem Załącznika nr 2 - Instrukcja Zasilenia Uzupełniającego, zaś przykładowy plik został przedstawiony w Załączniku nr 3 – Przykładowy plik Zasilenia Uzupełniającego.

7.5. Zasilenie Uzupełniające – zadania OIRE

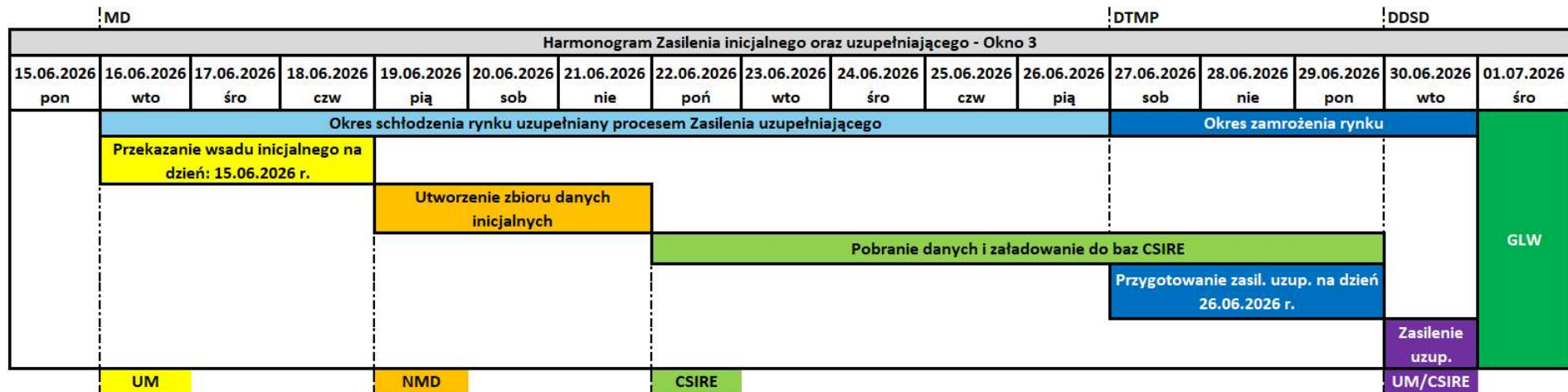
- 7.5.1. Portal Użytkownika profesjonalnego został rozbudowany o dodatkowy proces, za pomocą którego OSD mogą wczytać plik/pliki CSV z danymi Zasilenia Uzupełniającego.
- 7.5.2. Udostępnione przez Uczestników migracji plik/pliki Zasilenia Uzupełniającego będą podlegać weryfikacji przez CSIRE, np.:
- a) czy PP dla którego ma być zmieniony określony parametr należy do danego OSD,
 - b) czy aktualizowany parametr należy do grupy parametrów, dla których dopuszcza się aktualizację w zakresie Zasilenia Uzupełniającego.
- 7.5.3. Dane, dla których proces walidacji, w ramach Zasilania Uzupełniającego, zakończy się pozytywnie, zostaną zaimportowane do systemu CSIRE jako aktualizacja charakterystyki PP.
- 7.5.4. Import zaktualizowanych danych do CSIRE będzie dotyczył wyłącznie tych danych, które przekażą OSD i które zostały określone w p. 7.3.10.
- 7.5.5. Informacje na temat przebiegu procesu importu pliku Zasilenia Uzupełniającego będą dostępne na Portalu Użytkownika profesjonalnego w postaci specjalnego raportu.

7.6. Zasilenie Inicjalne oraz Uzupełniające – definicje raportów

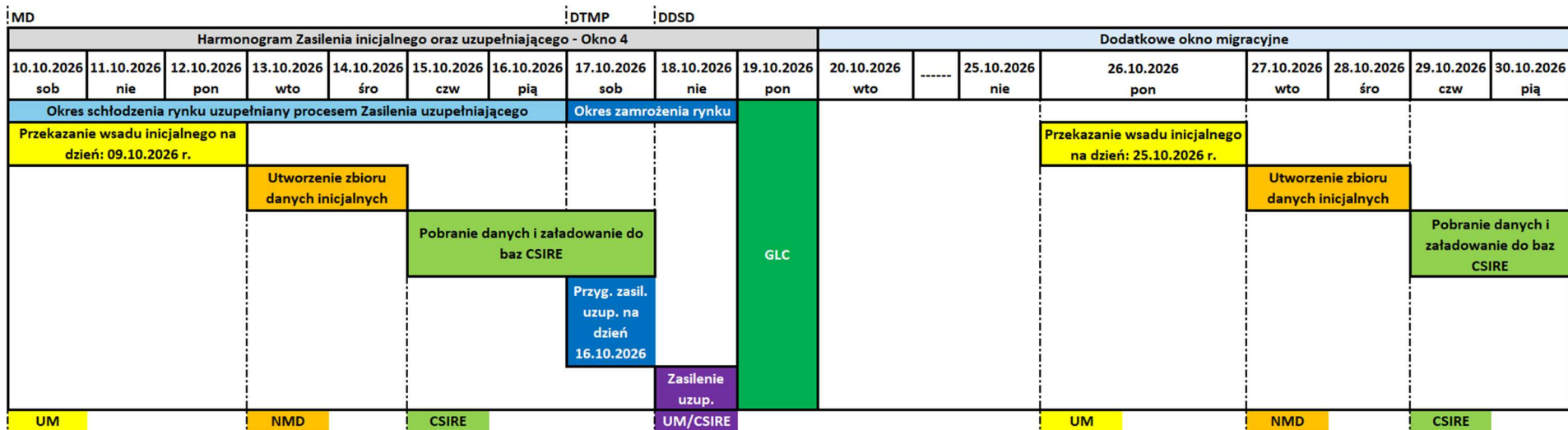
- 7.6.1. Informacje raportowe dotyczące Procesu migracji inicjalnej w zakresie jakości danych są dostępne na:
- a) Portalu obsługi migracji i dotyczą wyłącznie Zasilenia Inicjalnego oraz prezentują wyniki przeprowadzonych walidacji, a także listę rekordów odrzuconych ze względu na błędy krytyczne, co powoduje, że finalnie nie znajdują się w Zbiorze danych połączonych i nie mogą stanowić Wsadu inicjalnego.
 - b) Portalu Użytkownika profesjonalnego i dotyczą Zasilenia Inicjalnego oraz Zasilenia Uzupełniającego, a także prezentują finalny zakres Wsadu Inicjalnego jaki stanowi podstawę do realizacji przyłączenia się do CSIRE w określonym Oknie. Definicje tych raportów zostały zaprezentowane w formie: Załącznika nr 4 - Raporty Kontrolne.
- 7.6.2. Harmonogramy zasilenia Inicjalnego zostały przedstawione w dokumencie „[Plan etapowego wdrożenia Nowego Modelu Wymiany Informacji za pośrednictwem CSIRE](#)”.

Harmonogram Zasilenia inicjalnego oraz uzupełniającego (Okno 2)																		
MD	DTMP												DDSD					
15.02.2026	16.02.2026	17.02.2026	18.02.2026	19.02.2026	20.02.2026	21.02.2026	22.02.2026	23.02.2026	24.02.2026	25.02.2026	26.02.2026	27.02.2026	28.02.2026	01.03.2026				
nie	pon	wto	śro	czw	pią	sob	nie	pon	wto	śro	czw	pią	sob	nie				
	Okres schłodzenia rynku uzupełniany procesem Zasilenia uzupełniającego											Okres zamrożenia rynku	GLW					
	Przekazanie wsadu inicjalnego na dzień: 15.02.2026 r.																	
				Utworzenie zbioru danych inicjalnych														
				Pobranie danych i załadowanie do baz CSIRE														
															Przyg. zasil. uzup. na dzień 26.02.2026			
															Zasilenie uzup.			
	UM			NMD			CSIRE						UM/CSIRE					

Rysunek 2. Harmonogram Zasilenia Inicjalnego oraz Zasilenia Uzupełniającego – Okno 2



Rysunek 3. Harmonogram Zasilenia Inicjalnego oraz Zasilenia Uzupełniającego – Okno 3



Rysunek 4. Harmonogram Zasilenia Inicjalnego oraz Zasilenia Uzupełniającego – Okno 4

8. PLAN URUCHOMIENIA NOWEGO MODELU REALIZACJI PRE

8.1. Informacje ogólne

Uruchomienie nowego modelu rynku w tym wymiany informacji za pośrednictwem CSIRE na detalicznym rynku energii elektrycznej, miało miejsce 01.07.2025 r. o godzinie 00:00. Od momentu uruchomienia CSIRE istnieje możliwość realizacji w CSIRE wszystkich procesów określonych w RwsPRE.

W związku z postanowieniami ustawy etapującej, nie wszyscy interesariusze zobligowani docelowo do korzystania z CSIRE, mogli lub musieli rozpocząć korzystanie z CSIRE w dacie 01.07.2025 r. Zgodnie z zapisami tej ustawy, OIRE został zobowiązany do umożliwienia Użytkownikom profesjonalnym (OSD, SE, POB), którzy nie rozpoczęli realizacji procesów rynku za pośrednictwem CSIRE od 1 lipca 2025 r., dołączenia do CSIRE w terminach i na zasadach określonych w tej ustawie, przy czym ostateczny termin dołączenia do CSIRE to 19 października 2026 r.

W związku z powyższym dołączenie kolejnych interesariuszy do CSIRE zostanie przeprowadzone w opisanych poniżej fazach dla każdego z Okien:

- 1) Faza – Przygotowanie – jej celem jest realizacja wszystkich zadań przygotowawczych wymaganych do Etapowego przyłączenia do CSIRE;
- 2) Faza – Etapowe przyłączanie do CSIRE (Okno 2, Okno 3 i Okno 4) – jej celem jest etapowe rozpoczynanie korzystania z CSIRE przez podmioty zobowiązane w szczególności przez Użytkowników profesjonalnych, poprzez realizację procesów rynku energii lub wymiany informacji rynku energii za pośrednictwem CSIRE;
- 3) Faza – Stabilizacja CSIRE – jej celem jest potwierdzenie prawidłowego działania procesów rynku energii lub wymiany informacji rynku energii oraz obsługi ewentualnych sytuacji niestandardowych po zakończeniu każdego z Okien.



Rysunek 5. Diagram faz Etapowego przyłączenia do CSIRE

8.2. Opis faz

8.2.1. Faza – Przygotowanie

- a) Podczas tej fazy następuje przygotowanie przez Użytkowników profesjonalnych i uprawnionych, zobowiązanych do korzystania z CSIRE, systemów informacyjnych, z których będą przekazywali dane. Rozwiązania są weryfikowane i testowane wewnętrznie poprzez poszczególne podmioty.
- b) Następuje podpisywanie umów umożliwiających dostęp do CSIRE oraz certyfikacja systemów informacyjnych podmiotów przy wykorzystaniu narzędzia SCCSIRE.
- c) W celu technicznej weryfikacji integracji systemów informacyjnych Użytkowników profesjonalnych z CSIRE, OIRE umożliwia przeprowadzenie testów sprawdzających poprawność technicznego działania interfejsów wymiany informacji pomiędzy systemami informacyjnymi Użytkowników profesjonalnych oraz Nadawców fizycznych a CSIRE z wykorzystaniem API (AS4) na środowisku SBX3.
- d) Ważnym zadaniem tej fazy jest kolejne, trzecie Pilotażowe uruchomienie CSIRE, podczas którego zostaną przeprowadzone testy procesowe, w celu potwierdzenia prawidłowości realizacji procesów, określonych w SWI, przez systemy informacyjne uczestników Pilotażu. Udział w trzecim Pilotażowym uruchomieniu CSIRE ograniczony będzie do Użytkowników

profesjonalnych oraz uprawnionych, rozpoczynających korzystanie z CSIRE w Oknie 4, czyli 19.10.2026 r.

- e) Dodatkowo w celu usprawnienia procesu testów współdziałania środowisk informacyjnych Użytkowników profesjonalnych, uprawnionych oraz Nadawców fizycznych z CSIRE oraz lepszego poznania funkcjonalności Portalu Użytkownika Profesjonalnego, OIRE udostępniło drugą odsłonę środowiska testowego CSIRE do przeprowadzenia tzw. testów swobodnych. Środowisko to jest dostępne od 20.08.2025 r.
- f) Równolegle realizowane są zadania związane z migracją danych inicjalnych do CSIRE. Zadania te odbywają się zgodnie z Plan etapowego wdrożenia Nowego Modelu Wymiany Informacji za pośrednictwem CSIRE Strumień 2: Migracja i na zasadach określonych w dokumentach wskazanych w pkt. 5.1.7.

8.2.2. Faza – Etapowe przyłączanie do CSIRE

Podczas tej fazy nastąpi:

- a) Certyfikacja i przyłączenie systemów informacyjnych Użytkowników profesjonalnych, Użytkowników uprawnionych oraz Nadawców fizycznych do CSIRE w następujących oknach:
 - i. 01.03.2026 r. – Okno 2,
 - ii. 01.07.2026 r. – Okno 3,
 - iii. 19.10.2026 r. – Okno 4.
- b) Migracja danych od UM do CSIRE, przy czym migracje można podzielić na dwie grupy:
 - i. Aktualizacje kwartalne - obowiązkowe dla nieprzyłączonych do CSIRE UM na moment aktualizacji, wykonywane celem podtrzymania zdolności migracyjnych po stronie UM,
 - ii. Przekazanie kompletów danych – migracje danych inicjalnych przed poszczególnymi Oknami, które są obowiązkowe dla podmiotów występujących w roli OSD, które zgłoszą stosowne oświadczenia o przyłączeniu do CSIRE w danym Oknie oraz SE w zakresie punktów poboru energii przyłączonych do sieci tego operatora.
- c) Przeprowadzenie Zasilenia Uzupełniającego w trakcie określonego Okna (opcjonalnie),
- d) Przystąpienie do CSIRE wraz z uruchomieniem interfejsów wymiany danych z systemami informacyjnymi Użytkowników systemu elektroenergetycznego, zobowiązanymi do korzystania z CSIRE w określonym Oknie.

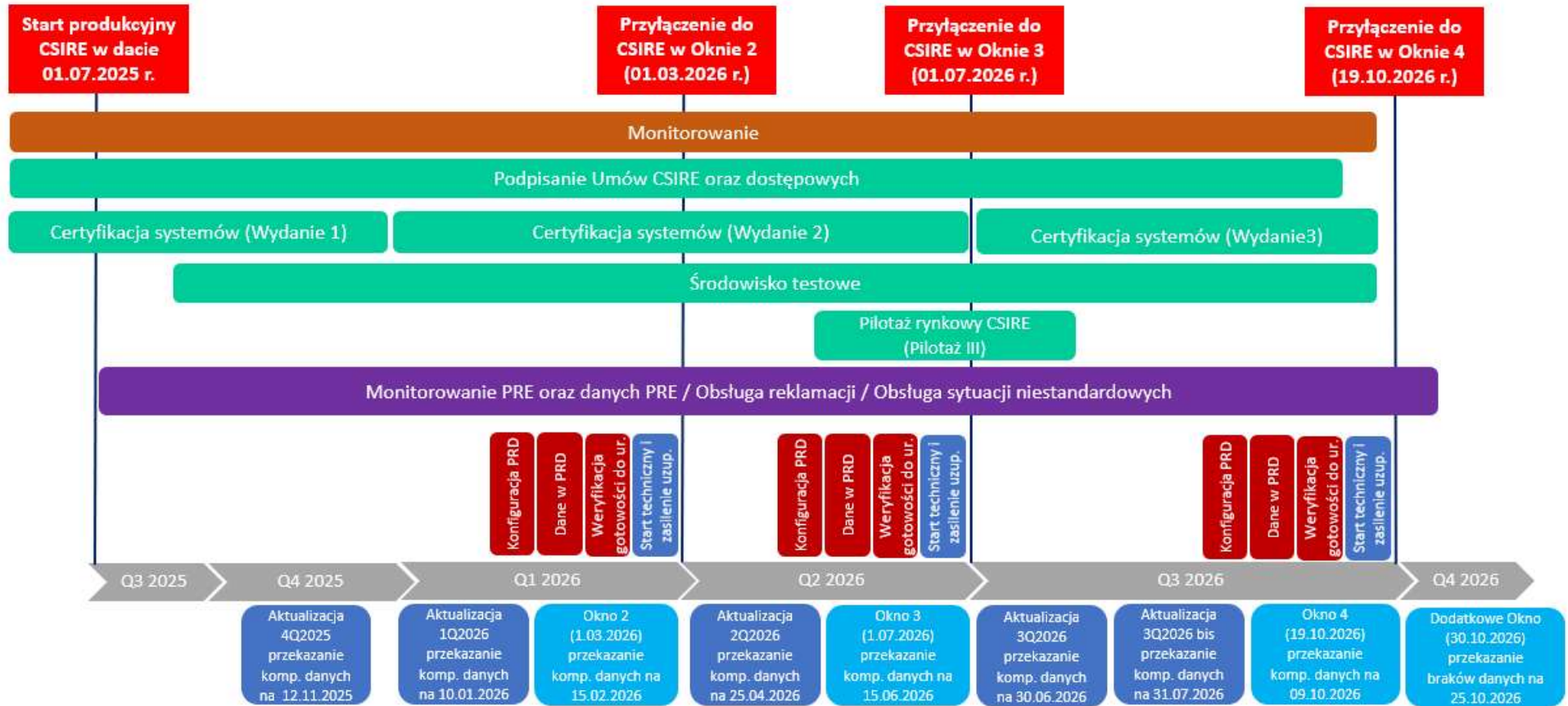
8.2.3. Faza – Stabilizacja CSIRE

Podczas tej fazy realizowane są zadania:

- a) Wymiany informacji detalicznego rynku energii elektrycznej zgodnie z Nowym modelem rynku w zakresie interesariuszy, którzy korzystają z CSIRE lub rozpoczęli korzystanie z CSIRE w danym Oknie.
- b) Monitorowania prawidłowości działania PRE i procesów wymiany danych na potrzeby PRE,
- c) Obsługa reklamacji,
- d) Obsługa sytuacji niestandardowych w zakresie procesów oraz danych.

8.3. Harmonogram ramowy

Harmonogram będzie aktualizowany w miarę postępu procesu uruchamiania modelu wymiany informacji CSIRE, w oparciu o zbierane doświadczenia oraz nabywaną wiedzę wynikającą z procesu uruchomienia PRE, jak również wnioski i potrzeby pochodzące od Użytkowników profesjonalnych.



Rysunek 6. Harmonogram ramowy.

8.4. Podstawowe zadania harmonogramu

8.4.1. Monitorowanie

W ramach zadania realizowane jest śledzenie przygotowań w Fazie - Przygotowanie oraz realizacji Etapowego przyłączenia do CSIRE.

Uszczegółowiony opis powyższego zadania znajduje się w Rozdziale 10. Monitorowanie.

8.4.2. Podpisanie umów

W ramach zadania odbywa się podpisywanie umów umożliwiających dostęp do CSIRE:

- a) Umowy CSIRE - pomiędzy OIRE a Użytkownikami profesjonalnymi oraz uprawnionymi,
- b) Umowy dostępowej - pomiędzy OIRE a Nadawcami fizycznymi.

Podmioty zainteresowane podpisaniem wyżej wymienionych Umów, znajdą wszystkie informacje dotyczące ich zawarcia na stronie internetowej PSE pod adresem:

- dla Umowy CSIRE - <https://www.pse.pl/oire/umowa-csire>,
- dla Umowy dostępowej - <https://www.pse.pl/oire/nadawca-fizyczny-umowa-dostepowa>

8.4.3. Certyfikacja

W ramach zadania przeprowadzana jest weryfikacja współdziałania systemów informacyjnych Użytkowników profesjonalnych lub Nadawców fizycznych z CSIRE.

Realizacja procesu certyfikacji wymaga uprzedniego, jednorazowego przejścia z wynikiem pozytywnym, testów technicznych integracji na środowisku SBX3 realizowanych w oparciu o scenariusze opisane w dokumencie TSPS.

Pozytywna realizacja certyfikacji jest warunkiem koniecznym do potwierdzenia gotowości podmiotu do podłączenia do systemu produkcyjnego CSIRE przy wykorzystaniu kanału B2B.

Szczegółowy opis powyższego zadania znajduje się w pkt 9.8.

8.4.4. Pilotażowe uruchomienie PRE

W ramach zadania zostaną przeprowadzone testy procesowe, mające na celu zweryfikowanie poprawności realizacji określonych w SWI procesów wymiany informacji, pomiędzy CSIRE a systemami informacyjnymi Użytkowników profesjonalnych lub Nadawców fizycznych.

W pilotażu przewiduje się udział reprezentatywnej grupy Użytkowników profesjonalnych i/lub Nadawców fizycznych, gotowych do wykonania tego zadania. Dla Użytkowników profesjonalnych nie planujących wykorzystywania do komunikacji z CSIRE kanału B2B, dopuszcza się udział jedynie za pośrednictwem Portalu Użytkownika profesjonalnego.

Szczegółowy opis powyższego zadania znajduje się w pkt 9.9. Pilotażowe uruchomienie CSIRE.

8.4.5. Testy swobodne na środowisku testowym

W ramach tego zadania Użytkownicy profesjonalni, uprawnieni oraz Nadawcy fizyczni mogą testować współdziałania swoich środowisk informacyjnych z CSIRE z wykorzystaniem kanału B2B i/lub w sposób praktyczny zapoznać się z funkcjonalnościami Portalu Użytkownika Profesjonalnego.

8.4.6. Testowanie danych w Narzędziu Migracji Danych

W ramach zadania Uczestnicy migracji weryfikują dane w Portalu Obsługi Migracji.

W ramach zadania Uczestnicy migracji przekazują kompletne Ekstrakty danych. Zgodnie z aktualnym „[Planem etapowego wdrożenia Nowego Modelu Wymiany Informacji za pośrednictwem CSIRE](#)” przewiduje się następujące iteracje przekazania kompletu aktualnych danych:

- a) Aktualizacja 4Q2025. Przekazanie kompletu danych wg stanu na 12.11.2025 r. Dotyczy wyłącznie UM, którzy nie rozpoczęli realizacji procesów rynku za pośrednictwem CSIRE od 1.07.2025 r.

- b) Aktualizacja 1Q2026. Przekazanie przez Uczestników Migracji kompletnych Ekstraktów danych inicjalnych CSIRE wg stanu na 10.01.2026 r. Dotyczy wyłącznie UM, którzy nie rozpoczęli realizacji procesów rynku za pośrednictwem CSIRE od 1.07.2025 r.
- c) Okno 2. Przekazanie przez Uczestników Migracji kompletnych Ekstraktów danych inicjalnych CSIRE wg stanu na 15.02.2026 r. Dotyczy wyłącznie UM, którzy rozpoczynają realizację procesów rynku energii za pośrednictwem CSIRE od Okna 2 – uczestniczą w Zasileniu inicjalnym dla Okna 2 (1.03.2026)
- d) Aktualizacja 2Q2026. Przekazanie przez Uczestników Migracji kompletnych Ekstraktów danych inicjalnych CSIRE wg stanu na 25.04.2026 r. Dotyczy wyłącznie UM, którzy nie rozpoczęli realizacji procesów rynku za pośrednictwem CSIRE od 1.07.2025 r. albo od 1.03.2026 r.
- e) Okno 3. Przekazanie przez Uczestników Migracji kompletnych Ekstraktów danych inicjalnych CSIRE wg stanu na 15.06.2026 r. Dotyczy wyłącznie UM, którzy rozpoczynają realizację procesów rynku energii za pośrednictwem CSIRE od Okna 3 – uczestniczą w Zasileniu inicjalnym dla Okna 3 (1.07.2026 r.)
- f) Aktualizacja 3Q2026. Przekazanie przez Uczestników Migracji kompletnych Ekstraktów danych inicjalnych CSIRE wg stanu na 30.06.2026 r. Dotyczy wyłącznie UM, którzy nie rozpoczęli realizacji procesów rynku za pośrednictwem CSIRE od 1.07.2025 r. albo od 1.03.2026 r. albo od 1.07.2026 r.
- g) Aktualizacja 3Q2026 bis. Przekazanie przez Uczestników Migracji kompletnych Ekstraktów danych inicjalnych CSIRE wg stanu na 31.07.2026 r. Dotyczy wyłącznie UM, którzy nie rozpoczęli realizacji procesów rynku za pośrednictwem CSIRE od 1.07.2025 r. albo od 1.03.2026 r. albo od 1.07.2026 r.
- h) Okno 4. Przekazanie przez Uczestników Migracji kompletnych Ekstraktów danych inicjalnych CSIRE wg stanu na 09.10.2026 r. Dotyczy wszystkich UM, którzy nie rozpoczęli realizacji procesów rynku energii za pośrednictwem CSIRE we wcześniejszych Oknach, a tym samym są ustawowo zobligowani do dołączenia do CSIRE w ostatnim Oknie – Oknie 4 (19.10.2026 r.)

8.4.7. Konfiguracja PRD

W ramach zadania wykonane zostaną następujące działania:

- a) instalacja oraz konfiguracja środowisk produkcyjnych Użytkowników profesjonalnych, uprawnionych oraz Nadawców fizycznych przyłączających się w określonych Oknach,
- b) przyłączenie systemów informacyjnych Użytkowników profesjonalnych, uprawnionych oraz Nadawców fizycznych do CSIRE (dotyczy wyłącznie podmiotów korzystających z CSIRE poprzez API (AS4)) zgodnie z dokumentem *Techniczne standardy przyłączenia systemów do CSIRE*,
- c) Konfiguracja przez ABCSIRE użytkowników pełniących funkcję ABIRE poszczególnych Użytkowników profesjonalnych, uprawnionych oraz Nadawców fizycznych na podstawie danych zawartych w umowach CSIRE oraz umowach dostępowych,
- d) Konfiguracja przez ABIRE Użytkowników profesjonalnych, uprawnionych oraz Nadawców fizycznych ról i uprawnień w CSIRE dla upoważnionych pracowników zgodnie z Podręcznikiem administratora PUP.

8.4.8. Dane w PRD

- a) Wprowadzenie przez OIRE danych konfiguracyjnych oraz biznesowych kontrahentów zgodnie z zawartymi umowami CSIRE
- b) Wykonanie Zasilenia inicjalnego środowiska produkcyjnego CSIRE danymi pochodzącymi z Migracji inicjalnej podmiotów rozpoczynających realizację procesów rynku energii za pośrednictwem CSIRE w określonym Oknie. Na zakończenie procesu wykonywana jest weryfikacja ilościowa pomiędzy CSIRE a Wsadem inicjalnym w zakresie PP, obiektów oraz umów.

8.4.9. Weryfikacja gotowości do uruchomienia

W ramach zadania realizowana jest weryfikacja konfiguracji oraz danych w celu potwierdzenia gotowości do korzystania z CSIRE przez przyłączane w danym Oknie podmioty.

Szczegółowy opis tego zadania znajduje się w rozdziale 9.11.

8.4.10. Schłodzenie rynku

W ramach tego zadania Użytkownicy profesjonalni na bieżąco realizują:

- 8.4.10.1. Wybrane procesy rynku, które mają wpływ na określoną grupę parametrów charakterystyki PP. Szczegółowy wykaz tych parametrów zawarty jest w punkcie 7.3.10,
- 8.4.10.2. Procesy rozpoczęte przed MD z powodu których wstrzymali się z przekazaniem charakterystyk PP we wsadzie inicjalnym, aby przekazać je w dodatkowym oknie migracyjnym,
- 8.4.10.3. Zabudowę nowych PP wraz z zawieraniem powiązanych z tymi PP umowami, aby przekazać je do CSIRE w dodatkowym oknie migracyjnym,
- 8.4.10.4. Czas trwania schłodzenia rynku uzależniony jest od konkretnego Okna w ramach którego Użytkownicy profesjonalni oraz uprawnieni rozpoczynają korzystanie z CSIRE.

8.4.11. Zamrożenie rynku

W ramach tego zadania Użytkownicy profesjonalni wstrzymują się z realizacją procesów rynku energii:

- a) Przygotowują pliki CSV Zasilenia Uzupełniającego,
- b) Przekazują do CSIRE przygotowane pliki CSV w dniu Startu technicznego CSIRE.

8.4.12. Monitorowanie procesów PRE oraz danych PRE

W ramach tego zadania prowadzone jest monitorowanie prawidłowości działania PRE i procesów wymiany danych na potrzeby PRE

8.4.13. Dodatkowe okno migracyjne

Wychodząc naprzeciw oczekiwaniom Rynku, OIRE zorganizuje uzupełniające okno migracyjne, (które nie jest uwzględnione w aktualnym harmonogramie „[Plan etapowego wdrożenia Nowego Modelu Wymiany Informacji za pośrednictwem CSIRE](#)”).

Główne założenia dotyczące dodatkowego okna migracyjnego:

- a) Uzupełnieniu mogą podlegać tylko informacje, które nie zostały dostarczone przez Uczestnika migracji we wsadzie inicjalnym na 19.10.2026 r., ze względów jakościowych zostały odrzucone przez Portal Obsługi Migracji lub ze względów jakościowych zostały odrzucone na etapie ładowania danych do CSIRE,
- b) Proces będzie analogiczny do obecnie funkcjonującego procesu migracji inicjalnej występującego w poszczególnych Oknach – te same walidacje i schematy plików,
- c) Liczba Punktów Pomiarowych podlegających migracji nie może przekroczyć 1% wolumenu danego OSD, czyli maksymalnie około 200 tys. Punktów Pomiarowych w skali kraju,
- d) Dane muszą być kompletne tj. pochodzić zarówno od OSD jak i SE na potrzeby walidacji skróśnej,
- e) System CSIRE odrzuci wszystkie Punkty Pomiarowe, które prawidłowo zostały zaimportowane do CSIRE w Oknie nr 4,
- f) Przekazanie przez Uczestników Migracji Ekstraktów danych wg stanu na 25.10.2026 r. powinno nastąpić 26.10.2026 r.,
- g) Import danych do CSIRE odbędzie się w okresie od 27.10.2026 r. do 30.10.2026 r.,
- h) Dane PP, którymi CSIRE zostanie zasilone w ramach dodatkowego okna migracyjnego, będą zaimportowane przez OIRE wg dat wskazanych na atrybutach przekazywanych przez Uczestników migracji.
- i) Analogicznie do migracji inicjalnych w poszczególnych oknach, po zakończeniu dodatkowego okna migracyjnego, w CSIRE będą dostępne raporty kontrolne umożliwiające weryfikację danych zaimportowanych w ramach dodatkowego okna migracyjnego.

8.4.14. Obsługa reklamacji

W ramach tego zadania Użytkownicy profesjonalni, Użytkownicy uprawnieni oraz Nadawcy fizyczni zgłaszają procesami reklamacyjnymi zidentyfikowane nieprawidłowości w obszarze danych i procesów.

8.4.15. Obsługa sytuacji niestandardowych

W ramach zadania Użytkownicy profesjonalni, Użytkownicy uprawnieni oraz Nadawcy fizyczni w przypadku stwierdzenia sytuacji niestandardowych, czyli nieprzewidzianych w SWI, zgłaszają je za pośrednictwem dedykowanego systemu do obsługi zgłoszeń: Jira Service Managment. Zgłoszenie rozpoczyna po stronie OIRE analizę mającą na celu rozwiązanie sytuacji niestandardowej.

8.5. Harmonogram szczegółowy w zakresie Etapowego przyłączenia do CSIRE – Okno 2

Poniższe tabele przedstawiają harmonogram szczegółowy przyłączenia do CSIRE w Oknie 2.

8.5.1. Faza: Przygotowanie dla Okna 2

Lp.	Zadanie	Odpowiedzialny	Data rozpoczęcia	Data zakończenia
1.	Oświadczenia OSD o planowanym skorzystaniu z Okna 2 (1 marca 2026 r.)	OSD		03.11.2025
2.	Publikacja listy OSD rozpoczynających korzystanie z CSIRE w Oknie 2 (1 marca 2026 r.) oraz przekazanie oświadczeń Prezesowi Urzędu Regulacji Energetyki	OIRE		07.11.2025
3.	Zawarcie umowy CSIRE	UP, UU		04.02.2026
4.	Zawarcie umowy dostępowej	NF		04.02.2026
5.	Aneksowanie Umów CSIRE w celu określenia ewentualnego udziału NF	UP, UU, NF		18.02.2026
6.	Spotkanie informacyjne dla interesariuszy CSIRE w zakresie uruchomienia Okna 2	OIRE	26.01.2026	30.01.2026
7.	Certyfikacja systemów IT (wydanie 2.0 CSIRE)	UP, UU, NF	02.01.2026	18.02.2026
8.	Sesje szkoleniowe dla przedstawicieli Użytkowników profesjonalnych ²	OIRE		
9.	<p>Przyłączenie systemów IT do CSIRE na potrzeby Okna 2</p> <ol style="list-style-type: none"> Interesariusze CSIRE chcący komunikować się z CSIRE przy wykorzystaniu kanału B2B, muszą przekazać wypełniony wniosek (Załącznik 4 do TSPS) oraz dostarczyć certyfikaty: mTLS, do podpisu oraz do szyfrowania Interesariusze CSIRE chcący komunikować się z CSIRE przy wykorzystaniu Portalu Użytkownika Profesjonalnego muszą dostarczyć adresy statyczne lub pule adresów statycznych przy wykorzystaniu których ich organizacje realizują dostęp do internetu 	UP, UU, NF	26.01.2026	17.02.2026

Tabela 4. Szczegółowy harmonogram fazy: Przygotowanie dla Okna 2

8.5.2. Faza: Konfiguracja dla Okna 2

Lp.	Zadanie	Odpowiedzialny	Data rozpoczęcia	Data zakończenia
1.	Konfiguracja organizacji oraz ABIRE	OIRE	09.02.2026	10.02.2026
2.	Założenie kont użytkowników	ABIRE UP, UU, NF	11.02.2026	17.02.2026
3.	Weryfikacja dostępów przez uczestników Okna 2	ABIRE UP, UU, NF	11.02.2025	17.02.2025
4.	Potwierdzenie poprawności konfiguracji Organizacji i użytkowników	OIRE, ABIRE	18.02.2026	19.02.2025

Tabela 5. Szczegółowy harmonogram fazy: Konfiguracja dla Okna 2

8.5.3. Faza: Migracja dla Okna 2 (Zasilenie Inicjalne oraz Zasilenie Uzupelniające)

Lp.	Zadanie	Odpowiedzialny	Data rozpoczęcia	Data zakończenia
1.	Przekazanie danych do Wsadu Inicjalnego na dzień 15.02.2026 r. do NMD	UM	16.02.2026	18.02.2026
2.	Migracja danych do CSIRE: 1. Utworzenie zbioru danych inicjalnych, 2. Pobranie danych i załadowanie do baz CSIRE.	OIRE	19.02.2026	27.02.2026
3.	Przygotowanie plików do Zasilenia Uzupelniającego – opcjonalnie	UM	27.02.2026	27.02.2026
4.	Realizacja procedury Zasilenia Uzupelniającego – opcjonalnie	UM	28.02.2026	28.02.2026
5.	Weryfikacja poprawności zakresu Zasilenia Uzupelniającego (na podstawie raportu kontrolnego) – opcjonalnie	UM	28.02.2026	28.02.2026

Tabela 6. Szczegółowy harmonogram fazy: Migracja dla Okna 2 (Zasilenie Inicjalne oraz Zasilenie Uzupelniające)

² Terminy sesji szkoleniowych dla przedstawicieli użytkowników profesjonalnych zostaną opublikowane w Aktualnościach OIRE

8.5.4. Faza: Uruchomienie Okna 2 i stabilizacja

Lp.	Zadanie	Odpowiedzialny	Data rozpoczęcia	Data zakończenia
1.	Uruchomienie Okna 2 - Uruchomienie realizacji procesów rynku energii w nowym modelu wymiany informacji za pośrednictwem CSIRE	UP, UU, NF, OIRE	01.03.2026	01.03.2026
2.	Przekazanie profili dobowych za 01.03.2026 r. – dotyczy wyłącznie PP, w których są zainstalowane LZO	UP (OSD)	02.03.2026	02.03.2026
3.	Uzupełnienie informacji o obsługiwanych Obiektach pomiarowych, bezpośrednio po zakończeniu Okna 2	OREO	02.03.2026	06.03.2026
4.	Obsługa reklamacji	UP, UU, NF, OIRE	02.03.2026	
5.	Obsługa sytuacji niestandardowych	UP, UU, NF, OIRE	02.03.2026	

Tabela 7. Szczegółowy harmonogram fazy: Uruchomienie Okna 2 i stabilizacja

8.6. Harmonogram szczegółowy w zakresie Etapowego przyłączenia do CSIRE – Okno 3

Poniższe tabele przedstawiają harmonogram szczegółowy przyłączenia do CSIRE w Oknie 3.

8.6.1. Faza: Przygotowanie dla Okna 3

Lp.	Zadanie	Odpowiedzialny	Data rozpoczęcia	Data zakończenia
1.	Oświadczenia OSD o planowanym skorzystaniu z Okna 3 (1 lipca 2026 r.)	OSD		02.03.2026
2.	Publikacja listy OSD rozpoczynających korzystanie z CSIRE w Oknie 3 (1 lipca 2026 r.) oraz przekazanie oświadczeń Prezesowi Urzędu Regulacji Energetyki	OIRE		06.03.2026
3.	Zawarcie umowy CSIRE	UP, UU		05.06.2026
4.	Zawarcie umowy dostępowej	NF		05.06.2026
5.	Aneksowanie Umów CSIRE w celu ewentualnego określenia udziału NF	UP, UU, NF		19.06.2026
6.	Spotkanie informacyjne dla interesariuszy CSIRE w zakresie uruchomienia Okna 3	OIRE	11.05.2026	15.05.2026
7.	Certyfikacja systemów IT (wydanie 2.0 CSIRE)	UP, UU, NF	02.01.2026	18.06.2026
8.	Sesje szkoleniowe dla przedstawicieli użytkowników profesjonalnych ³	OIRE		
9.	<p>Przyłączanie systemów IT do CSIRE na potrzeby Okna 3</p> <ol style="list-style-type: none"> Interesariusze CSIRE chcący komunikować się z CSIRE przy wykorzystaniu kanału B2B, muszą przekazać wypełniony wniosek (Załącznik 4 do TSPS) oraz dostarczyć certyfikaty: mTLS, do podpisu oraz do szyfrowania Interesariusze CSIRE chcący komunikować się z CSIRE przy wykorzystaniu Portalu Użytkownika Profesjonalnego muszą dostarczyć adresy statyczne lub pule adresów statycznych przy wykorzystaniu których ich organizacje realizują dostęp do internetu 	UP, UU, NF	25.05.2026	15.06.2026

Tabela 8. Szczegółowy harmonogram fazy: Przygotowanie dla Okna 3

³ Terminy sesji szkoleniowych dla przedstawicieli użytkowników profesjonalnych zostaną opublikowane w Aktualnościach OIRE

8.6.2. Faza: Konfiguracja dla Okna 3

Lp.	Zadanie	Odpowiedzialny	Data rozpoczęcia	Data zakończenia
1.	Konfiguracja organizacji i ABIRE	OIRE	11.06.2026	12.06.2026
2.	Założenie kont użytkowników (domyślne uprawnienia DEFAULT oraz MIGRATION)	OIRE	15.06.2026	18.06.2026
3.	Weryfikacja dostępów przez uczestników Okna 3	ABIRE UP, UU, NF	15.06.2026	18.06.2026
4.	Potwierdzenie poprawności konfiguracji Organizacji i użytkowników	OIRE, ABIRE	19.06.2026	19.06.2026
5.	Przywrócenie docelowych uprawnień dla ABIRE i użytkowników poszczególnych organizacji przyłączających się w Oknie 3	OIRE	30.06.2026	30.06.2026

Tabela 9. Szczegółowy harmonogram fazy: Konfiguracja dla Okna 3

8.6.3. Faza: Migracja dla Okna 3 (Zasilenie Inicjalne oraz Zasilenie Uzupełniające)

Lp.	Zadanie	Odpowiedzialny	Data rozpoczęcia	Data zakończenia
1.	Przekazanie danych do Wsadu Inicjalnego na dzień 15.06.2026 r. do NMD	UM	16.06.2026	18.06.2025
2.	Migracja danych do CSIRE: 1. Utworzenie zbioru danych inicjalnych, 2. Pobranie danych i załadowanie do baz CSIRE.	OIRE	19.06.2026	29.06.2026
3.	Przygotowanie plików do Zasilenia Uzupełniającego – opcjonalnie	UM	29.06.2026	29.06.2026
4.	Realizacja procedury Zasilenia Uzupełniającego – opcjonalnie	UM	30.06.2026	30.06.2026
5.	Weryfikacja poprawności migracji inicjalnej (na podstawie raportów kontrolnych) – opcjonalnie	UM	30.06.2026	30.06.2026
6.	Weryfikacja poprawności zakresu Zasilenia Uzupełniającego (na podstawie raportu kontrolnego) – opcjonalnie	UM	30.06.2026	30.06.2026

Tabela 10. Szczegółowy harmonogram fazy: Migracja dla Okna 3 (Zasilenie Inicjalne oraz Zasilenie Uzupełniające)

8.6.4. Faza: Uruchomienie Okna 3 i stabilizacja

Lp.	Zadanie	Odpowiedzialny	Data rozpoczęcia	Data zakończenia
1.	Uruchomienie Okna 3 - Uruchomienie realizacji procesów rynku energii w nowym modelu wymiany informacji za pośrednictwem CSIRE	UP, UU, NF, OIRE	01.07.2026	01.07.2026
2.	Przekazanie profili dobowych za 01.07.2026 r. – dotyczy wyłącznie PP, w których są zainstalowane LZO	UP (OSD)	02.07.2026	02.07.2026
3.	Uzupełnienie informacji o obsługiwanych Obiektach pomiarowych, bezpośrednio po zakończeniu Okna 3	OREO	01.07.2026	08.07.2026
4.	Obsługa reklamacji	UP, UU, NF, OIRE	01.07.2026	
5.	Obsługa sytuacji niestandardowych	UP, UU, NF, OIRE	01.07.2026	

Tabela 11. Szczegółowy harmonogram fazy: Uruchomienie Okna 3 i stabilizacja

8.7. Harmonogram szczegółowy w zakresie Etapowego przyłączenia do CSIRE – Okno 4

Poniższe tabele przedstawiają harmonogram szczegółowy przyłączenia do CSIRE w Oknie 4.

8.7.1. Faza: Przygotowanie dla Okna 4

Lp.	Zadanie	Odpowiedzialny	Data rozpoczęcia	Data zakończenia
1.	Zawarcie umowy CSIRE	UP, UU		24.09.2026
2.	Zawarcie umowy dostępowej	NF		24.09.2026
3.	Aneksowanie Umów CSIRE w celu określenia ewentualnego udziału NF	UP, UU, NF		29.09.2026
4.	Spotkanie informacyjne dla interesariuszy CSIRE w zakresie uruchomienia Okna 4	OIRE	10.08.2026	14.08.2026
5.	Certyfikacja systemów IT (wydanie 3.0 CSIRE)	UP, UU, NF	01.07.2026	30.09.2026
6.	Sesje szkoleniowe dla przedstawicieli użytkowników profesjonalnych z funkcjonowania Portalu Użytkownika Profesjonalnego ⁴	OIRE		
7.	<p>Przyłączanie systemów IT do CSIRE na potrzeby Okna 4</p> <ol style="list-style-type: none"> Interesariusze CSIRE chcący komunikować się z CSIRE przy wykorzystaniu kanału B2B, muszą przekazać wypełniony wniosek (Zał. 4 do TSPS) oraz dostarczyć certyfikaty: mTLS, do podpisu oraz do szyfrowania Interesariusze CSIRE chcący komunikować się z CSIRE przy wykorzystaniu Portalu Użytkownika Profesjonalnego muszą dostarczyć adresy statyczne lub pule adresów statycznych przy wykorzystaniu których ich organizacje realizują dostęp do internetu 	UP, UU, NF	31.08.2026	18.09.2026

Tabela 12. Szczegółowy harmonogram fazy: Przygotowanie dla Okna 4

⁴ Terminy sesji szkoleniowych dla przedstawicieli użytkowników profesjonalnych zostaną opublikowane w Aktualnościach OIRE

8.7.2. Faza: Konfiguracja dla Okna 4

Lp.	Zadanie	Odpowiedzialny	Data rozpoczęcia	Data zakończenia
1.	Konfiguracja organizacji i ABIRE	OIRE	21.09.2026	25.09.2026
2.	Założenie kont użytkowników (domyślne uprawnienia DEFAULT oraz MIGRATION)	OIRE	26.09.2026	28.09.2026
3.	Weryfikacja dostępów przez uczestników Okna	ABIRE UP, UU, NF	29.09.2026	09.10.2026
4.	Potwierdzenie poprawności konfiguracji Organizacji i użytkowników	OIRE, ABIRE	12.10.2026	13.10.2026
5.	Przywrócenie docelowych uprawnień dla ABIRE i użytkowników poszczególnych organizacji	OIRE	18.10.2026	18.10.2026

Tabela 13. Szczegółowy harmonogram fazy: Konfiguracja dla Okna 4

8.7.3. Faza: Migracja dla Okna 4 (Zasilenie Inicjalne, Zasilenie Uzupełniające oraz dodatkowe okno migracyjne)

Lp.	Zadanie	Odpowiedzialny	Data rozpoczęcia	Data zakończenia
1.	Przekazanie danych do Wsadu Inicjalnego na dzień 09.10.2026 r. do NMD	UM	10.10.2026	12.10.2025
2.	Migracja danych do CSIRE: 1. Utworzenie zbioru danych inicjalnych, 2. Pobranie danych i załadowanie do baz CSIRE.	OIRE	13.10.2026	17.10.2026
3.	Przygotowanie plików do Zasilenia Uzupełniającego – opcjonalnie	UM	17.10.2026	17.10.2026
4.	Realizacja procedury Zasilenia Uzupełniającego – opcjonalnie	UM	18.10.2026	18.10.2026
5.	Weryfikacja poprawności migracji inicjalnej (na podstawie raportów kontrolnych) – opcjonalnie	UM	18.10.2026	18.10.2026
6.	Weryfikacja poprawności zakresu Zasilenia Uzupełniającego (na podstawie raportu kontrolnego) – opcjonalnie	UM	18.10.2026	18.10.2026
7.	Przekazanie danych do Wsadu Inicjalnego na dzień 25.10.2026 r. do NMD w ramach dodatkowego okna migracyjnego	UM	26.10.2026	26.10.2026
8.	Migracja danych do CSIRE w ramach dodatkowego okna migracyjnego: 1. Utworzenie zbioru danych inicjalnych, 2. Pobranie danych i załadowanie do baz CSIRE.	UM	27.10.2026	30.10.2026
9.	Weryfikacja poprawności migracji dla dodatkowego okna migracyjnego (na podstawie raportów kontrolnych) – opcjonalnie	UM	30.10.2026	30.10.2026

Tabela 14. Szczegółowy harmonogram fazy: Migracja dla Okna 4 (Zasilenie Inicjalne oraz Zasilenie Uzupełniające)

8.7.4. Faza: Uruchomienie Okna 4 i stabilizacja

Lp.	Zadanie	Odpowiedzialny	Data rozpoczęcia	Data zakończenia
1.	Uruchomienie Okna 4 - Uruchomienie realizacji procesów rynku energii w nowym modelu wymiany informacji za pośrednictwem CSIRE	UP, UU, NF, OIRE	19.10.2026	19.10.2026
2.	Przekazanie profili dobowych za 19.10.2026 r.	UP (OSD)	20.10.2026	20.10.2026
3.	Uzupełnienie informacji o obsługiwanych Obiektach pomiarowych, bezpośrednio po zakończenia Okna 4	OREO	19.10.2026	23.10.2026
4.	Obsługa reklamacji	UP, UU, NF, OIRE	19.10.2026	
5.	Obsługa sytuacji niestandardowych	UP, UU, NF, OIRE	19.10.2026	

Tabela 15. Szczegółowy harmonogram fazy: Uruchomienie Okna 4 i stabilizacja

9. ZAPEWNIANIE JAKOŚCI

9.1. Informacje ogólne

- 9.1.1. Przyłączenie systemów Użytkowników profesjonalnych, Użytkowników uprawnionych lub Nadawców fizycznych do CSIRE zobowiązuje ich do zapewnienia interoperacyjności tych systemów informacyjnych z CSIRE.
- 9.1.2. Gotowość systemów informacyjnych podmiotów rynkowych do współdziałania z CSIRE zostanie zweryfikowana poprzez wykonanie odpowiednich testów i zostanie potwierdzona certyfikatem zgodności z CSIRE.

9.2. Zakres testowania

- 9.2.1. Testowanie na potrzeby Etapowego przyłączania do CSIRE obejmuje:
- a) Testy wewnętrzne CSIRE,
 - b) Testy wewnętrzne systemów informacyjnych podmiotów rynkowych,
 - c) Testy techniczne integracyjne na środowisku TST3,
 - d) Certyfikację,
 - e) Pilotażowe uruchomienie CSIRE,
 - f) Testy swobodne na środowisku testowym CSIRE,
 - g) Testy wydajnościowe rozwiązań teleinformatycznych Użytkowników profesjonalnych oraz Nadawców fizycznych,
 - h) Weryfikację.

9.3. Testy wewnętrzne CSIRE

OIRE, w ramach zadania Przyrostowa budowa CSIRE, zrealizował przed Startem produkcyjnym w dacie 01.07.2025 r. szereg testów wewnętrznych. Do zakresu testów wewnętrznych należały:

9.3.1. Testy systemowe

Testy systemowe weryfikujące działanie (budowanego lub modernizowanego w ramach rozwiązania) środowiska uruchomieniowego, w tym sprawdzenie poprawności implementacji i/lub konfiguracji wymagań środowiska fizycznego. W ramach tych testów weryfikowane było działanie komponentów technicznych, zmiany konfiguracji sprzętowej lub aktualizacje komponentów środowiska systemowego.

9.3.2. Testy funkcjonalne

Testy funkcjonalne mające za zadanie sprawdzenie poprawności implementacji i/lub konfiguracji wymagań funkcjonalnych oraz wymagań dotyczących wyglądu, stylu i użyteczności.

9.3.3. Testy integracyjne

Testy integracyjne mające za zadanie potwierdzić poprawność komunikacji pomiędzy zintegrowanymi systemami dziedzinowymi (aplikacjami) pod względem zgodności ze zdefiniowanymi wymaganiami dla interfejsów oraz wymaganiami bezpieczeństwa. W ich ramach testowany był każdy wytworzony interfejs pomiędzy systemami dziedzinowymi oraz funkcjonalności systemów dziedzinowych związane z integracją. Testy integracyjne obejmowały także komponenty pośredniczące w integracji, np. platformy integracyjne.

9.3.4. Testy wydajnościowe

Testy wydajnościowe mające za zadanie zweryfikowanie wymagań wydajnościowych rozwiązania. Obejmowały sprawdzenie stabilności rozwiązania w warunkach normalnego, planowanego obciążenia (testy obciążeniowe) i opcjonalnie w warunkach przeciążenia, tj. wyższego niż planowane obciążenie (testy przeciążeniowe).

Wyniki tych testów powinny zagwarantować, że w okresie eksploatacji rozwiązania, przy wysokim wolumenie transakcji i dużym obciążeniu, rozwiązanie będzie działało stabilnie i będzie obsługiwało wymagane wolumeny danych.

Testy wydajnościowe przeprowadzone były przez OIRE we własnym zakresie przy współpracy z dostawcą CSIRE.

9.3.5. Testy niezawodnościowe

Testy niezawodnościowe mające za zadanie przeprowadzenie weryfikacji wymagań niezawodnościowych rozwiązania. Obejmowały sprawdzenie ciągłości działania rozwiązania w warunkach normalnego, planowanego obciążenia oraz jego odporności na awarie.

Wyniki testów niezawodnościowych powinny zapewnić, że w okresie eksploatacji rozwiązania, rozwiązanie będzie działało stabilnie, a w przypadku awarii będzie obsługiwało wspierane procesy biznesowe i działania nieprocesowe.

9.3.6. Testy cyberbezpieczeństwa

Testy cyberbezpieczeństwa mające za zadanie identyfikację potencjalnych podatności oraz weryfikację odporności rozwiązania na realistyczne próby przełamania zabezpieczeń z sieci wewnętrznej oraz zewnętrznej.

W ramach testów cyberbezpieczeństwa wykonywane były przeglądy bezpieczeństwa kodu aplikacji, architektury, konfiguracji rozwiązania oraz przeprowadzane były testy penetracyjne.

9.4. Testy wewnętrzne systemów informacyjnych podmiotów rynkowych

9.4.1. OIRE rekomenduje, by każdy z podmiotów przygotowujący się do współdziałania z CSIRE za pomocą systemów informacyjnych, wykonał testy wewnętrzne.

9.4.2. Rekomendowany zakres testów:

- a) systemowe,
- b) funkcjonalne,
- c) integracyjne (w zakresie integracji z innymi systemami informatycznymi danego podmiotu rynkowego),
- d) niezawodnościowe,
- e) wydajnościowe,
- f) cyberbezpieczeństwa.

9.4.3. Plan oraz realizacja testów powinny zostać zsynchronizowane z harmonogramem Etapowego przyłączenia do CSIRE, określonym w dokumencie „[Plan etapowego wdrożenia Nowego Modelu Wymiany Informacji za pośrednictwem CSIRE](#)”.

9.5. Środowiska uruchomieniowe CSIRE

9.5.1. OIRE udostępnia środowiska uruchomieniowe CSIRE przeznaczone do realizacji poszczególnych zadań.

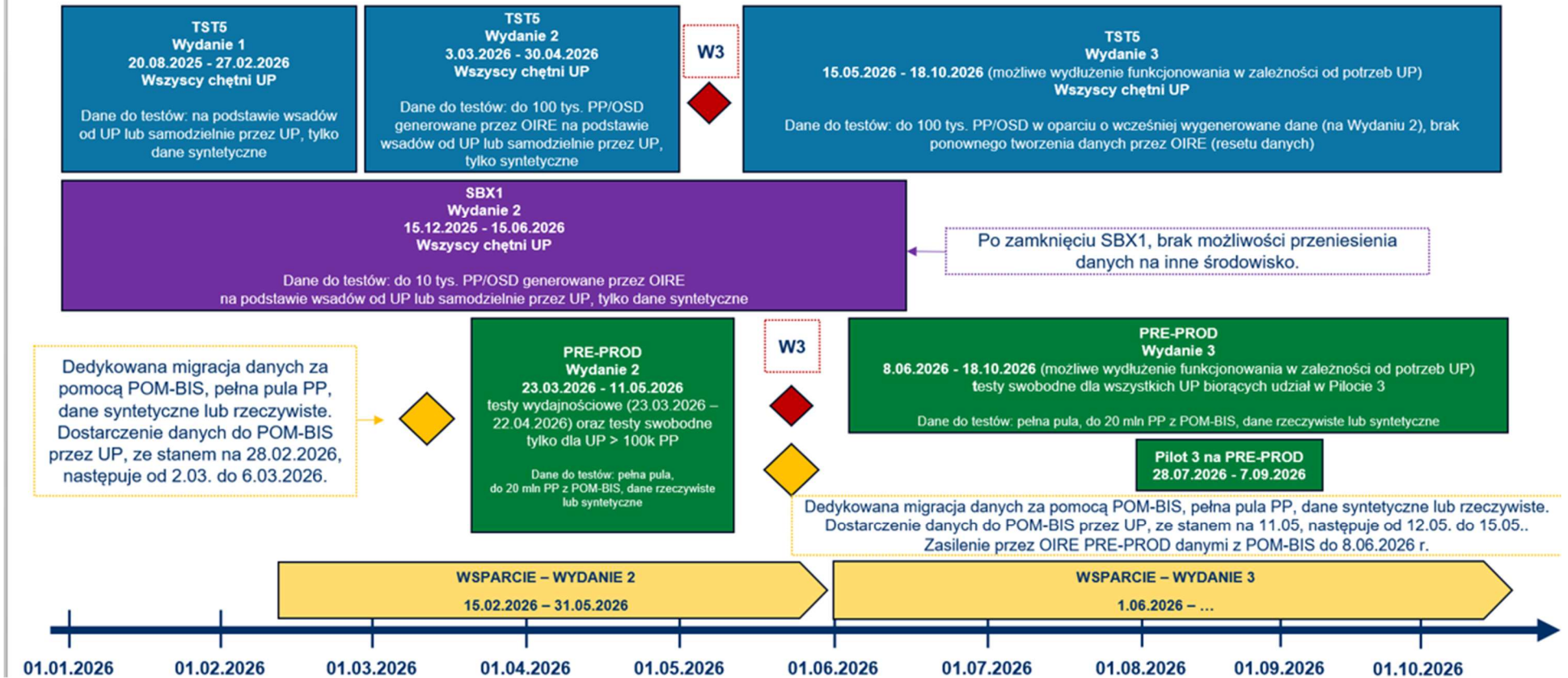
9.5.2. Środowiska uruchomieniowe, co do zasady, odzwierciedlają środowisko produkcyjne w zakresie architektury oraz zastosowanych komponentów i ich wersji. Każde ze środowisk uruchomieniowych posiada funkcjonalność adekwatną do jego przeznaczenia.

9.5.3. Lista środowisk uruchomieniowych CSIRE udostępnianych kontrahentom OIRE:

- a) środowisko do testów technicznych integracji (SBX3) realizowanych w oparciu o scenariusze opisane w dokumencie TSPS,
- b) środowisko certyfikacyjne (SCCSIRE) – do certyfikacji systemów informacyjnych współpracujących z CSIRE,
- c) środowisko pilotażowe – do realizacji pilotażowego uruchomienia CSIRE,

- d) środowisko do testów wydajnościowych – testy wydajnościowe rozwiązań teleinformatycznych kontrahentów OIRE,
- e) środowisko testowe – do przeprowadzenia testów swobodnych,
- f) środowisko produkcyjne – do wsparcia realizacji procesów rynku energii określonych w RwsPRE,
- g) środowisko testowe dedykowane podmiotom korzystającym z CSIRE – do przeprowadzania testów wersji serwisowych CSIRE.
- h) Na Rysunek 7 przedstawiono poglądowy harmonogram instalacji wydań CSIRE na poszczególnych środowiskach testowych

Wykorzystanie ŚT w okresie 1.01.2026 – 19.10.2026



Rysunek 7. Harmonogram ramowy wydań CSIRE na środowiskach testowych CSIRE

9.6. Środowiska uruchomieniowe podmiotów przystępujących do współdziałania z CSIRE

Wymagania w tym zakresie są opisane w dokumencie Techniczne standardy systemów informacyjnych w rozdziale: *Wymagania w zakresie środowisk systemów współpracujących z CSIRE*.

9.7. Wymagania techniczne dla systemów informacyjnych podmiotów przystępujących do współdziałania z CSIRE

- 9.7.1. Wymagania techniczne dla systemów informacyjnych podmiotów przystępujących do współdziałania z CSIRE opisane zostały w dokumencie: *Techniczne standardy systemów informacyjnych*
- 9.7.2. Dokument, o którym mowa w pkt. 9.7.1, opisuje wykorzystanie protokołu API (AS4) do wymiany danych z CSIRE. Zawiera niezbędne informacje służące do przygotowania konfiguracji systemów informacyjnych Użytkowników profesjonalnych, Użytkowników uprawnionych oraz Nadawców fizycznych do współdziałania z CSIRE w modelu B2B.

9.8. Certyfikacja

- 9.8.1. Certyfikacja systemu informacyjnego służy do weryfikacji kompatybilności usług i systemów podmiotu zewnętrznego oraz ich technicznej zdolności do współdziałania z systemem CSIRE.
- 9.8.2. Certyfikacja realizowana jest na podstawie Procedury przyłączania systemów informacyjnych do CSIRE stanowiącej Załącznik 3 do IRiESP-OIRE oraz dokumentu: *Techniczne standardy przyłączenia systemów do CSIRE*.
- 9.8.3. Automatyzacja procesu certyfikacji realizowana jest przy wykorzystaniu dedykowanego systemu SCCSIRE.
- 9.8.4. Scenariusze testowe certyfikacji określone przez OIRE udostępnione są na stronie internetowej OIRE.
- 9.8.5. Uzyskanie certyfikacji jest warunkiem koniecznym do rozpoczęcia realizacji procesów rynku energii za pośrednictwem CSIRE w określonych Oknach przy wykorzystaniu protokołu API (AS4).
- 9.8.6. Ostatnim krokiem warunkującym do rozpoczęcia realizacji procesów rynku energii za pośrednictwem CSIRE, jest przyłączenie systemu informacyjnego do CSIRE (na podstawie *Procedury przyłączania systemów informacyjnych do CSIRE*, stanowiącej Załącznik 3 do IRiESP-OIRE oraz dokumentu *Techniczne standardy przyłączenia systemów do CSIRE*).

9.9. Pilotażowe uruchomienie CSIRE

- 9.9.1. Pilotażowe uruchomienie CSIRE ma za zadanie potwierdzić gotowość CSIRE oraz systemów współdziałających z CSIRE do uruchomienia produkcyjnego. Ma potwierdzić prawidłowe działanie procesów rynku energii elektrycznej i/lub wymiany informacji rynku energii, w zakresie określonym w SWI, w scentralizowanym środowisku wymiany informacji za pośrednictwem CSIRE.
- 9.9.2. Uczestnictwo w Pilotażowym uruchomieniu CSIRE nie jest obligatoryjne, ale jest rekomendowane przez OIRE przede wszystkim w odniesieniu do podmiotów, które realizują PRE dla dużych wolumenów PP (powyżej 100 000 PP). Daje szansę na kompleksową weryfikację prawidłowości wdrożonych przez UP rozwiązań oraz identyfikację a następnie naprawę ewentualnych luk lub błędów po stronie UP jeszcze przed dołączeniem do CSIRE w Oknie 4. Działania naprawcze po Oknie 4 dla podmiotów, które obsługują dużą liczbę PP, mogą skutkować dużą liczbą błędnie realizowanych procesów rynku energii, a nawet brakiem możliwości ich realizacji, co może skutkować poważnymi konsekwencjami dla całego sektora elektroenergetycznego.
- 9.9.3. Testy realizowane będą w formule end-to-end:
- a) Dane startowe uczestnicy pilotażowego uruchomienia CSIRE powinni przekazać do OIRE przez specjalnie do tego celu przygotowane środowisko Portalu Obsługi Migracji, w sposób analogiczny jak to jest realizowane w przypadku migracji testowych,

- b) Tym samym podmioty występujące wyłącznie w roli OSD, POB lub SE, jeszcze przed rozpoczęciem testów, powinny nawiązać ze sobą współpracę celem określenia możliwości wspólnej realizacji testów w tym przygotowania konfiguracji startowej, którą prześlą do OIRE za pośrednictwem dedykowanego na potrzeby pilotażu środowiska POM
- c) W przypadku braku możliwości nawiązania współpracy, podmioty pełniące wyłącznie funkcję OSD, POB lub SE, będą mogły wnioskować do OIRE o utworzenie dodatkowych, brakujących ról rynkowych, nie wynikających z posiadanych koncesji/zezwoleń, celem przeprowadzenia testów.
- 9.9.4. Przeprowadzono dotychczas dwa Pilotażowe uruchomienia CSIRE. Do czasu uruchomienia Okna 4 zostanie przeprowadzone jeszcze jedno, trzecie Pilotażowe uruchomienie CSIRE – Pilotaż III.
- 9.9.5. Zakres trzeciego Pilotażowego uruchomienia CSIRE obejmie:
- przygotowanie danych testowych,
 - weryfikację konfiguracji,
 - testy procesowe,
 - podsumowanie.
- 9.9.6. Przygotowanie danych testowych jest zadaniem uczestników pilotażu.
- 9.9.7. W Pilotażowym uruchomieniu CSIRE zakłada się wykorzystanie danych hybrydowych, tj. dane mogą być danymi rzeczywistymi, w tym mogą zawierać dane osobowe. Warunkiem wykorzystania na potrzeby Pilotażu rynkowego III danych rzeczywistych obejmujących dane osobowe, jest zawarcie z OIRE dedykowanej Umowy na realizację Pilotażu rynkowego III w wersji zakładającej możliwość wykorzystania danych osobowych. W przeciwnym wypadku dane na potrzeby testów nie powinny zawierać danych osobowych i mogą się opierać wyłącznie na danych:
- zanonimizowanych w przypadku osób fizycznych, jednoosobowych działalności gospodarczych oraz spółek cywilnych,
 - rzeczywistych dotyczących podmiotów prawnych – bez danych osobowych.
- 9.9.8. Środowiska poszczególnych stron muszą zapewniać wymagany poziom bezpieczeństwa danych w zależności od rodzaju wykorzystywanych danych testowych oraz odpowiedni poziom wydajności w zależności od ilości PP, którymi zostaną zasilone środowiska testowe. OIRE zakłada, iż w Pilotażowym uruchomieniu CSIRE, uczestnicy mogą przekazać do testów ilości PP porównywalne do ilości PP obsługiwanych w rzeczywistości.
- 9.9.9. Testy procesowe mają za zadanie przeprowadzenie weryfikacji poprawności implementacji wymagań biznesowych dla procesów rynku energii. W ramach testów procesowych weryfikowana jest poprawność realizacji procesów rynku energii, w tym wymiany informacji rynku energii oraz działań nieprocesowych, wspieranych przez komponenty wdrażanego rozwiązania.
- 9.9.10. Podsumowanie polega na przygotowaniu raportu z przeprowadzonego pilotażu zawierającego:
- wykaz zidentyfikowanych błędów i usterek wymagających korekty w CSIRE z określeniem harmonogramu ich realizacji,
 - ocenę przebiegu procesu pilotażu.
- 9.9.11. Dla wszystkich podmiotów biorących udział w pilotażu skonfigurowany zostanie dostęp do Portalu Użytkownika profesjonalnego (w środowisku pilotażowym) na podstawie *Procedury zarządzania uprawnieniami użytkowników* stanowiącej Załącznik 4 do IRiESP-OIRE.
- 9.9.12. Podmioty uczestniczące w pilotażu będą zobowiązane do dostosowania sposobu realizacji scenariuszy do uwarunkowań ich systemów.
- 9.9.13. OIRE rekomenduje, by każdy z podmiotów sformułował uzupełniająco własne scenariusze testowe, przekazane i uzgodnione z OIRE, w celu pełnej, wewnętrznej weryfikacji realizacji procesów rynku energii lub wymiany informacji rynku energii specyficznych dla danego systemu informacyjnego.

9.10. Testy swobodne na środowisku testowym

9.10.1. Testy swobodne na środowisku testowym mają za zadanie weryfikację poprawności wdrożonych lub wdrażanych rozwiązań w zakresie systemów informacyjnych poszczególnych Użytkowników profesjonalnych, uprawnionych oraz Nadawców fizycznych. Mają umożliwić:

- a) Przetestowanie swoich rozwiązań informatycznych w zakresie współpracy z CSIRE w przypadku korzystania z API (AS4),
- b) Praktyczne zapoznanie się z funkcjonalnościami Portalu Użytkownika Profesjonalnego w celu realizacji procesów rynku energii lub wymiany informacji rynku energii za pośrednictwem CSIRE,
- c) Wykrycie błędów lub luk zarówno w odniesieniu do systemów informacyjnych tych użytkowników, jak również w odniesieniu do CSIRE (w tym dokumentacji dotyczącej CSIRE) oraz ich naprawa lub uzupełnienie przed 19.10.2026 r.

9.11. Weryfikacja gotowości do Etapowego przyłączenia do CSIRE

9.11.1. Weryfikacja gotowości do Etapowego przyłączenia do CSIRE ma potwierdzić gotowość podmiotów zobowiązanych do korzystania z CSIRE oraz ich systemów informacyjnych do uruchomienia nowego modelu procesów rynku energii w określonym Oknie.

9.11.2. Zakres weryfikacji:

- a) wyniki przekazywania kompletnych zbiorów danych inicjalnych, tzw. Ekstraktów przez Uczestników migracji, przygotowania Wsadów inicjalnych, ich pobrania i załadowania do baz CSIRE w obowiązkowych, kwartalnych iteracjach testowych,
- b) wyniki certyfikacji systemów informacyjnych podmiotów komunikujących się z CSIRE przy wykorzystaniu API (AS4),
- c) testy wydajnościowe mające na celu potwierdzenie, że CSIRE oraz systemy informatyczne Użytkowników profesjonalnych spełniają wymagania dotyczące stabilności, skalowalności i szybkości działania w warunkach rzeczywistego obciążenia. Ich realizacja zapewni:
 - i. bezpieczeństwo operacyjne – minimalizację ryzyka awarii w środowisku produkcyjnym,
 - ii. optymalizację zasobów – weryfikację efektywności wykorzystania infrastruktury,
 - iii. gotowość na wzrost obciążenia – sprawdzenie odporności systemu na zwiększoną liczbę komunikatów wymienianych pomiędzy użytkownikami,
 - iv. spełnienie wymagań dotyczących czasów wymiany informacji zdefiniowanych w dokumentacji CSIRE,
- d) testy Pilotażu rynkowego III mające na celu praktyczne zweryfikowanie poprawności implementacji procesów i funkcjonalności systemu CSIRE w warunkach zbliżonych do rzeczywistych. W ramach Pilotażu zostaną przetestowane scenariusze biznesowe, obejmujące m.in. wymianę danych pomiarowych, danych umownych, obsługę zdarzeń rynkowych oraz integrację z uczestnikami rynku. Scenariusze są opracowywane wspólnie przez PTPiREE oraz TOE, przy wsparciu OIRE w ramach Grupy roboczej ds. wdrożenia PRE

10. MONITOROWANIE

Celem monitorowania jest bieżące śledzenie postępów prac nad uruchomieniem nowego modelu rynku, analiza ich tempa oraz identyfikacja zakłóceń.

Proces prowadzony jest w ramach Projektu OIRE i ma zagwarantować interesariuszom otrzymywanie informacji niezbędnych do prawidłowego przebiegu projektu po ich stronie.

Dzięki procesowi monitorowania, interesariusze posiadają informacje dotyczące przebiegu projektu, etapów realizacji zadań oraz mogą podejmować decyzje opierając się na konkretnych danych i faktach.

Korzyści, które płyną z procesu monitorowania, występują na kilku płaszczyznach. Dają m.in. możliwość wcześniejszego rozwiązania problemów lub usunięcia niezgodności i podjęcia działań korygujących. Monitorowanie pozwala również na prowadzenie widocznego zapisu postępów projektu i dokumentuje jego przebieg. Dodatkowo możliwa będzie weryfikacja wpływu działań mitygujących ryzyka na postępy prac.

10.1. Monitorowanie postępów przygotowań do Etapowego przyłączenia do CSIRE

10.1.1. OIRE, w ramach monitorowania postępów przygotowań do Etapowego przyłączenia do CSIRE, będzie rejestrował oraz przekazywał uprawnionym interesariuszom informacje o postępach prac w poniższych obszarach:

- a) rejestracji Uczestników migracji do Portalu obsługi migracji,
- b) przyrostu danych migracyjnych i oceny ich jakości,
- c) zawarcia Umowy CSIRE oraz (opcjonalnie) Umowy dostępowej,
- d) certyfikacji,
- e) udziału w testach swobodnych na środowisku testowym CSIRE,
- f) udziału w pilotażu,
- g) oświadczeń podmiotów w roli OSD o rozpoczynaniu korzystania z CSIRE w kolejnych Oknach.

11. PRZYPADKI SZCZEGÓLNE

Procedura postępowania w przypadku braku możliwości realizacji procesów rynku energii lub wymiany informacji rynku energii określonych w SWI po uruchomieniu CSIRE – z powodu niedostępności systemu – została opisana w Rozdziale 9 IRiESP-OIRE.

12. POSTANOWIENIA KOŃCOWE

Dokument będzie aktualizowany w oparciu o doświadczenia oraz nabywaną wiedzę wynikającą z prac projektowych nad Etapowym przyłączeniem do CSIRE, jak również wnioski i potrzeby pochodzące od Użytkowników profesjonalnych.

13. SPIS RYSUNKÓW I TABEL

Rysunek 1.	Podział okresu pomiędzy MD i GLW.....	28
Rysunek 2.	Harmonogram Zasilenia Inicjalnego oraz Zasilenia Uzupełniającego – Okno 2.....	31
Rysunek 3.	Harmonogram Zasilenia Inicjalnego oraz Zasilenia Uzupełniającego – Okno 3.....	32
Rysunek 4.	Harmonogram Zasilenia Inicjalnego oraz Zasilenia Uzupełniającego – Okno 4.....	32
Rysunek 5.	Diagram faz Etapowego przyłączenia do CSIRE.....	33
Rysunek 6.	Harmonogram ramowy.....	35
Rysunek 7.	Harmonogram ramowy wydań CSIRE na środowiskach testowych CSIRE	53
Tabela 1.	Role typów podmiotów biorących udział w Etapowym przyłączeniu do CSIRE	17
Tabela 2.	Typy podmiotów biorących udział w Etapowym przyłączeniu do CSIRE oraz zadania, za których realizację w tych procesach są odpowiedzialne.	21
Tabela 3.	Scenariusze realizacji Procesów rynku energii uwzględniające MD i GLW.....	27
Tabela 4.	Szczegółowy harmonogram fazy: Przygotowanie dla Okna 2	40
Tabela 5.	Szczegółowy harmonogram fazy: Konfiguracja dla Okna 2.....	41
Tabela 6.	Szczegółowy harmonogram fazy: Migracja dla Okna 2 (Zasilenie Inicjalne oraz Zasilenie Uzupełniające)	41
Tabela 7.	Szczegółowy harmonogram fazy: Uruchomienie Okna 2 i stabilizacja.....	42
Tabela 8.	Szczegółowy harmonogram fazy: Przygotowanie dla Okna 3	43
Tabela 9.	Szczegółowy harmonogram fazy: Konfiguracja dla Okna 3.....	44
Tabela 10.	Szczegółowy harmonogram fazy: Migracja dla Okna 3 (Zasilenie Inicjalne oraz Zasilenie Uzupełniające)	44
Tabela 11.	Szczegółowy harmonogram fazy: Uruchomienie Okna 3 i stabilizacja.....	45
Tabela 12.	Szczegółowy harmonogram fazy: Przygotowanie dla Okna 4	46
Tabela 13.	Szczegółowy harmonogram fazy: Konfiguracja dla Okna 4.....	47
Tabela 14.	Szczegółowy harmonogram fazy: Migracja dla Okna 4 (Zasilenie Inicjalne oraz Zasilenie Uzupełniające)	48
Tabela 15.	Szczegółowy harmonogram fazy: Uruchomienie Okna 4 i stabilizacja.....	49

14. ZAŁĄCZNIKI

- 14.1. Załącznik nr 1 – Macierz procesów
- 14.2. Załącznik nr 2 – Instrukcja Zasilenia Uzupelniającego
- 14.3. Załącznik nr 3 – Przykładowy plik Zasilenia Uzupelniającego
- 14.4. Załącznik nr 4 – Raporty Kontrolne