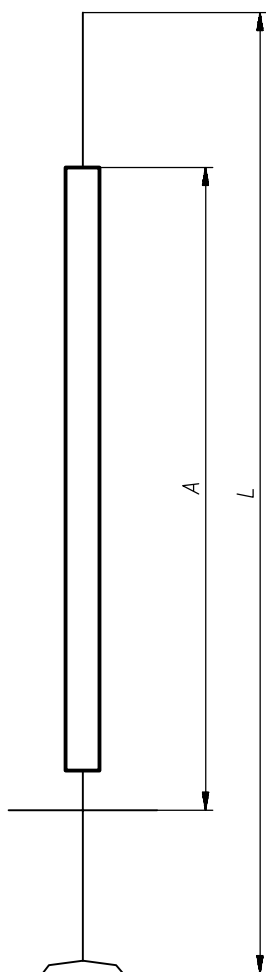
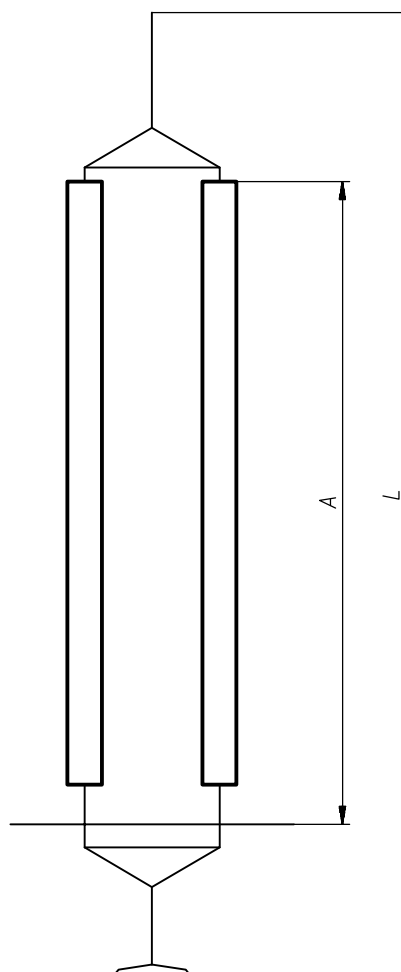


Wymiary łańcuchow istniejących
400kV (I strefa zabrudzeniowa)
Izolatory PS-160W, PS-160D,
PS160B, PS16B

Łańcuch ŁP
(21 szt. izolatorów)



Łańcuch ŁP2
(42 szt. izolatorów)



	A [mm]	L [mm]	Masa [kg]
PS-160W	3005	3981/3991*	169/170*
		3941/3951**	162/163**
PS-160D	3551	4507	167
PS-160B	3509	4485/4495*	192
PS-16B***		4995/5005*	223/224*

	A [mm]	L [mm]	Masa [kg]
PS-160W	3005	4281/4291*	326/327*
		4241/4251**	313/314**
PS-160D	3551	4807	324
PS-160B	3509	4785/4795*	375/376*
PS-16B***		5295/5305*	434/435*

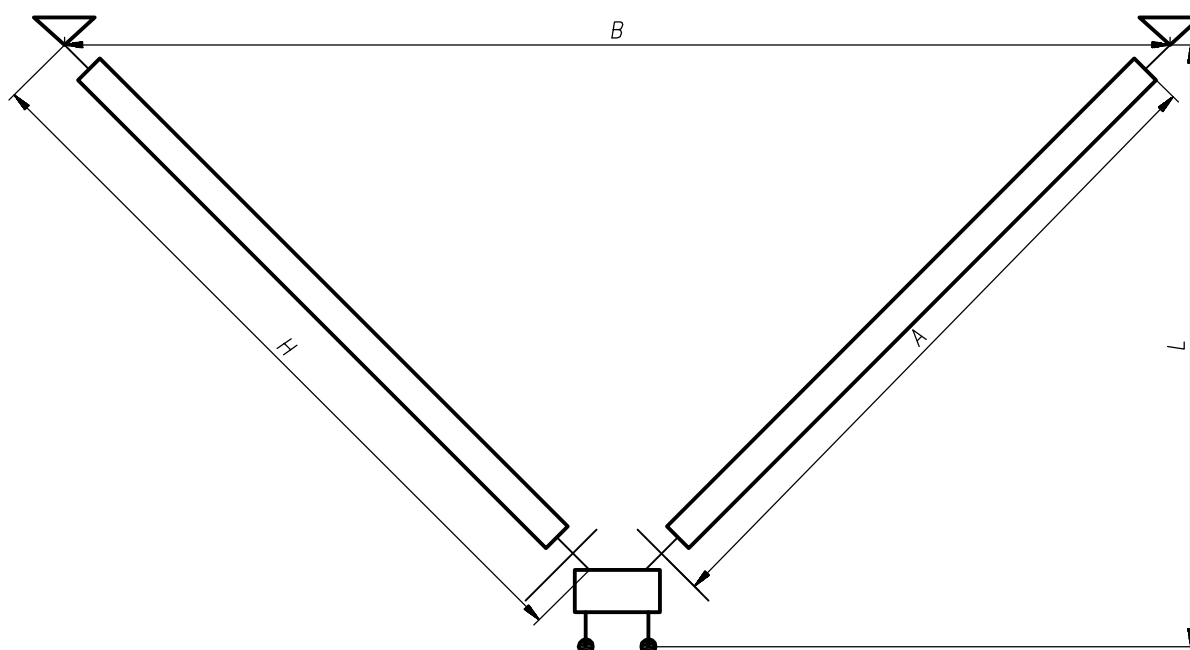
*) Dla uchwyty wyslizgowego NK21710

**) Zależy od zastosowanej rozw. konstr.

***) Dla I i II strefy zabrudzeniowej

Wymiary łańcuchów istniejących
400kV (I strefa zabrudzeniowa)
Izolatory PS-160W, PS-160D,
PS-160B, PS-16B

Łańcuch ŁPV
(42 szt. izolatorów)



		B [mm]	A[mm]	H [mm]	L [mm]	Masa [kg]
PS-160W	Y52, Y25	6300	3005	4131	3377/3387* 4309/4319**	327/328* 333/334**
	Z52	6600	3005	4396	3602/3612*	333/334*
	Y25Pm, N25	8100	3005	5426	4309/4319*	346/347*
PS-160D	Y52, Y25	6300	3551	4162	3421	318
	Z52	6600	3551	4392	3596	322
	Y25Pm, N25	8100	3551	5442	4331	336
PS-160B	Y52, Y25	6300	3509	4170	3432/3442*	368/369*
	Z52	6600	3509	4350	3537/3547*	371/372*
	Y25Pm, N25	8100	3509	5450	4343/4353*	384/385*
PS-16B***	Y52	6300		4995	3763/3773*	427/428*
	Z52	6600		4500	3761/3771*	425/426*

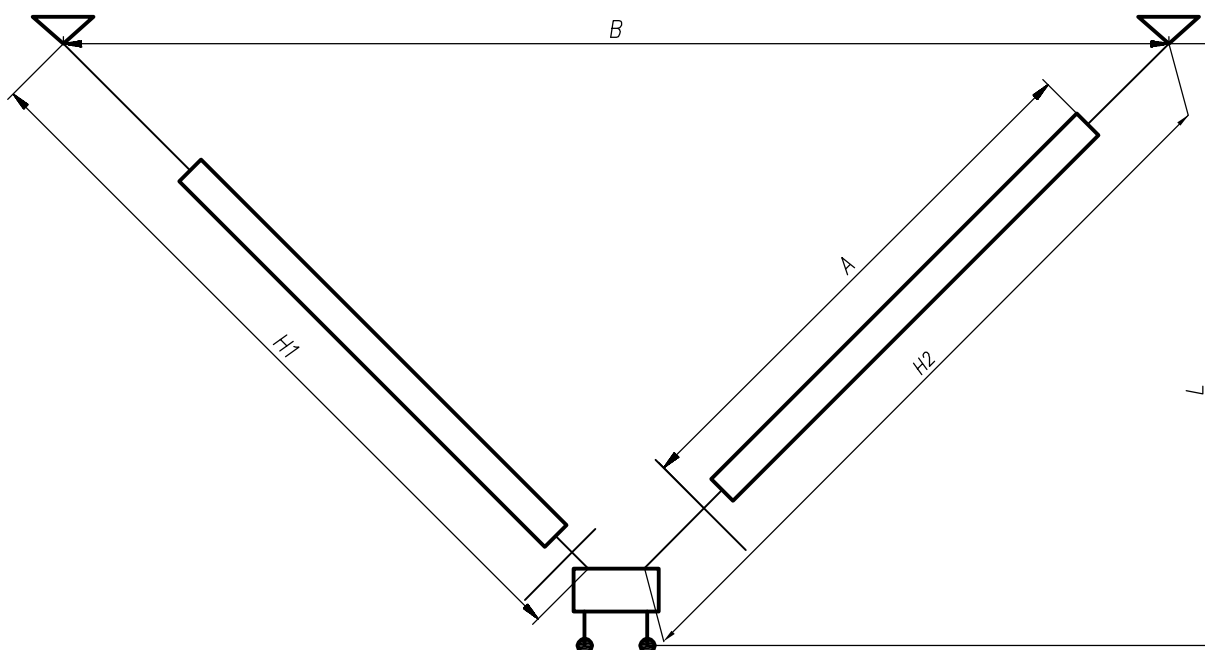
*) Dla uchwytu wyślizgowego NK21710

**) Zależy od zastosowanego rozw. konstr.

***) Dla I i II strefy zabrudzeniowej

Wymiary łańcuchów istniejących
400kV (I strefa zabrudzeniowa)
Izolatory PS-160W, PS-160D,
PS-160B, PS-16B

Łańcuch ŁPV2/1
(63 szt. izolatorów)



		B [mm]	A[mm]	H1 [mm]	H2 [mm]	L [mm]	Masa [kg]
PS-160W	Y52, Y25	6300	3005	4131	4127	3377/3387* 4309/4319**	486/487* 490/491**
	Z52	6600	3005	4396	4392	3602/3612*	493/494*
	Y25Pm, N25	8100	3005	5426	5422	4309/4319*	509/510*
PS-160D	Y52, Y25	6300	3551	4162	4157	3421	478
	Z52	6600	3551	4327	4323	3504	482
	Y25Pm, N25	8100	3551	5442	5438	4331	496
PS-160B	Y52, Y25	6300	3509	4181	4170	3432/3442*	552/553*
	Z52	6600	3509	4360	4350	3537/3547*	556
	Y25Pm, N25	8100	3509	5446	5450	4343/4353*	560/561*
PS-16B***	Y52	6300		4790	4790	4132/4142*	644/645
	Z52	6600		4790	4790	4138/4148*	646/647*

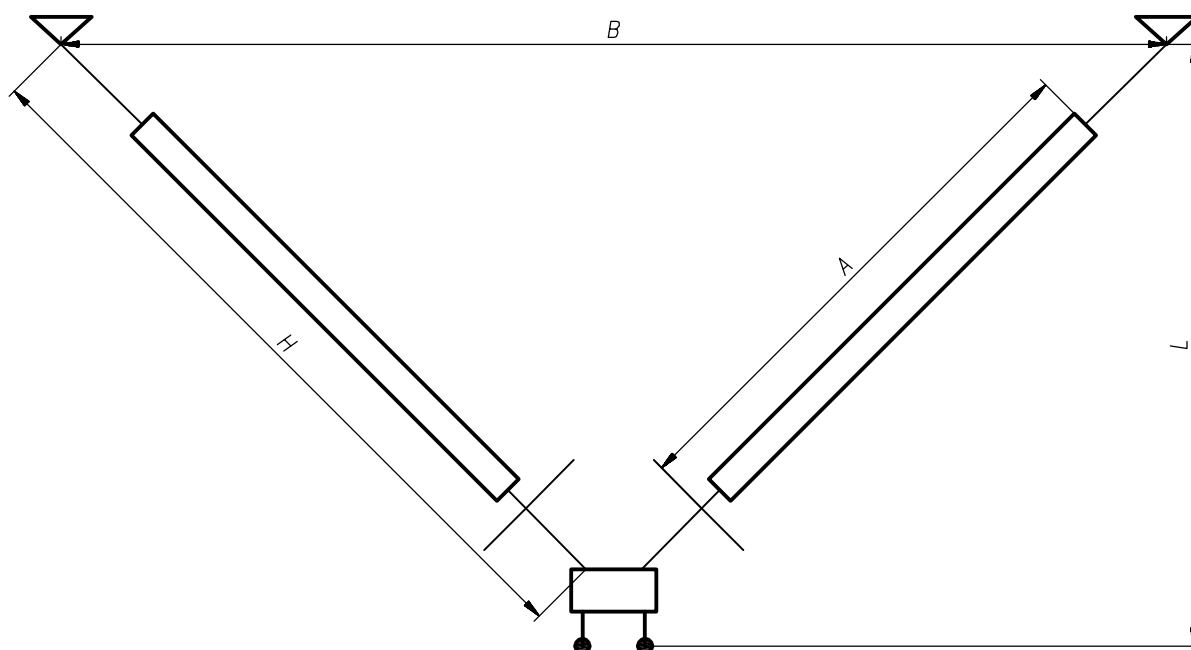
*) Dla uchwytu wyślizgowego NK21710

**) Zależy od zastosowanego rozw. konstr.

***) Dla I i II strefy zabrudzeniowej

Wymiary łańcuchow istniejących
400kV (I strefa zabrudzeniowa)
Izolatory PS-160W, PS-160D,
PS-160B, PS-16B

Łańcuch ŁPV2
(84 szt. izolatorów)



		B [mm]	A[mm]	H [mm]	L [mm]	Masa [kg]
PS-160W	Y52, Y25	6300	3005	4127	3371/3381* 4303/4303**	645/646* 649/650*
	Y25Pm, N25	8100	3005	4303	4303/4313*	675/676*
PS-160D	Y52, Y25	6300	3551	4157	3421	638
PS-160B	Y52, Y25	6300	3551	4157	3448/3458*	737/738*
PS-16B***	Y52	6300		4157	4047/4057*	857/858*

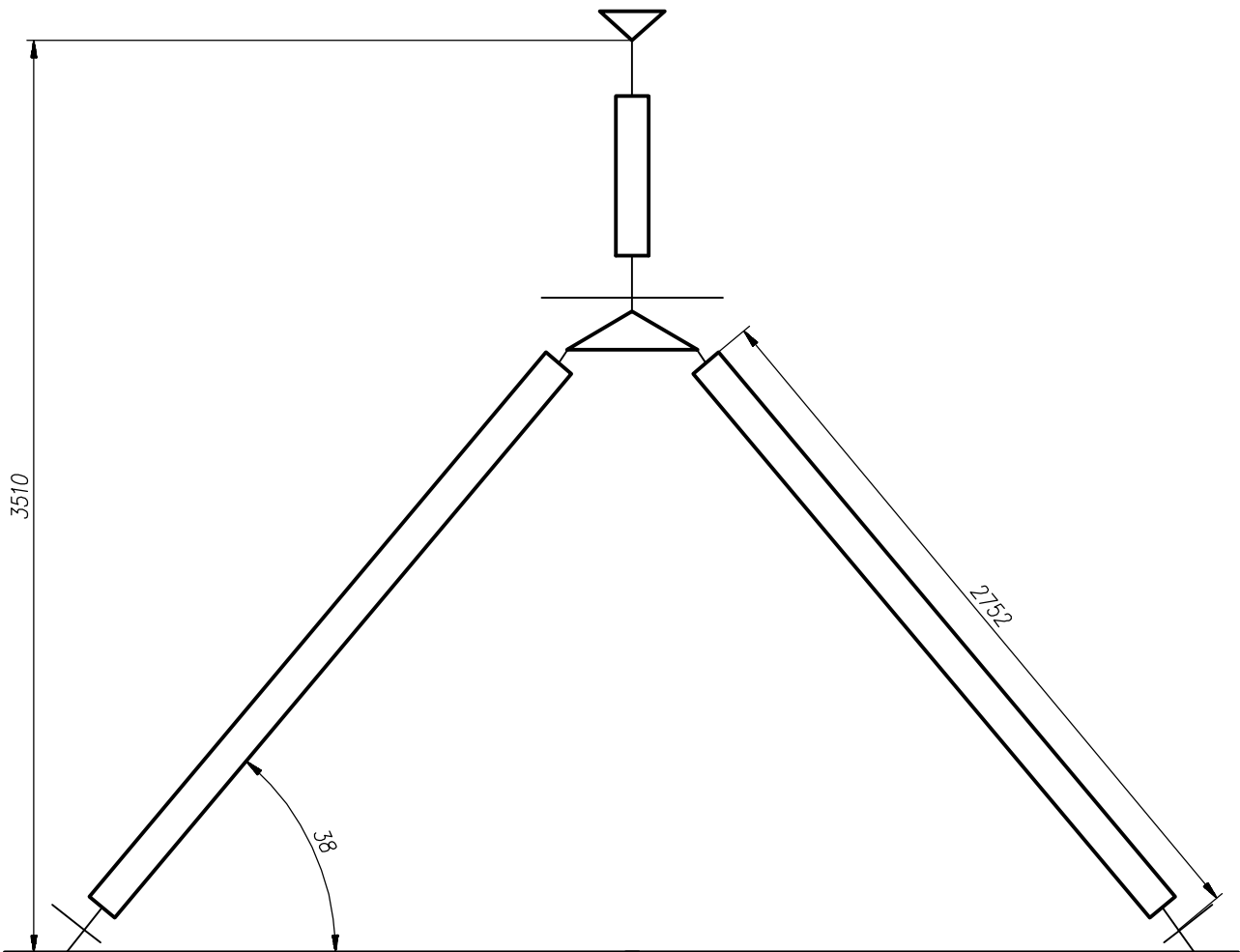
*) Dla uchwyty wyślizgowego NK21710

**) Zależy od zastosowanego rozw. konstr.

***) Dla I i II strefy zabrudzeniowej

Wymiary łańcuchow istniejących
400kV (I strefa zabrudzeniowa)
Izolatory PS-160D

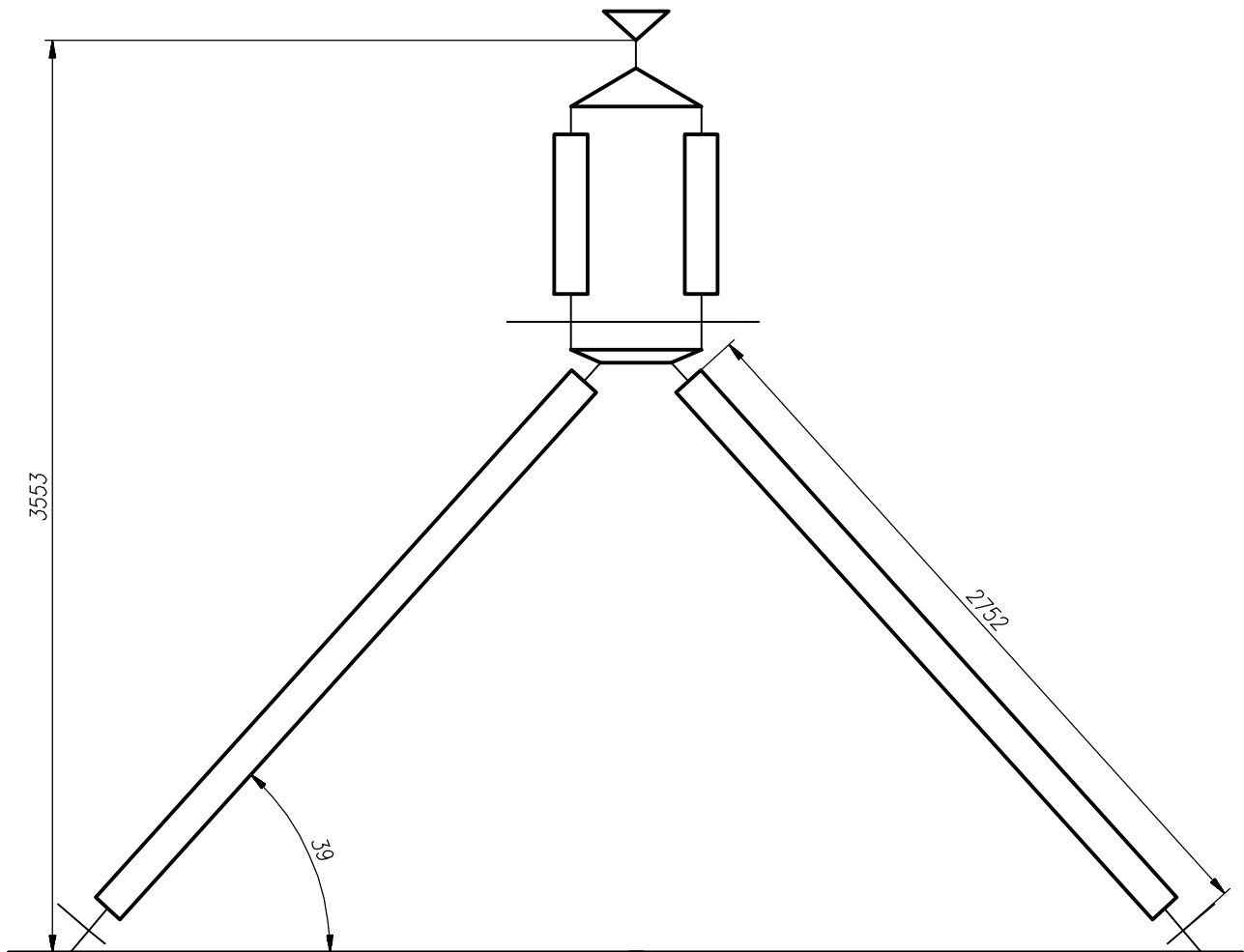
Łańcuch ŁPY



Liczba izolatorów - 37 szt.
Masa łańcucha - 311kg

Wymiary łańcuchow istniejących
400kV (I strefa zabrudzeniowa)
Izolatory PS-160D

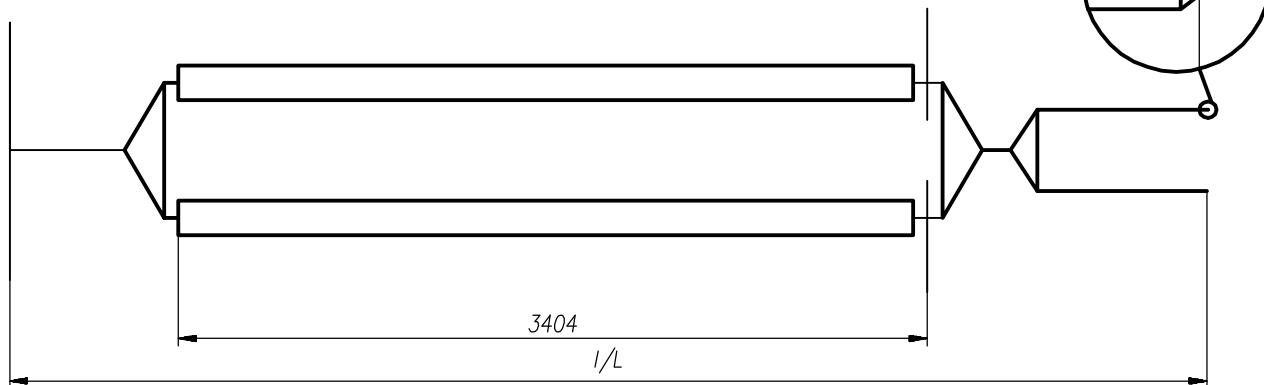
Łańcuch ŁPY2



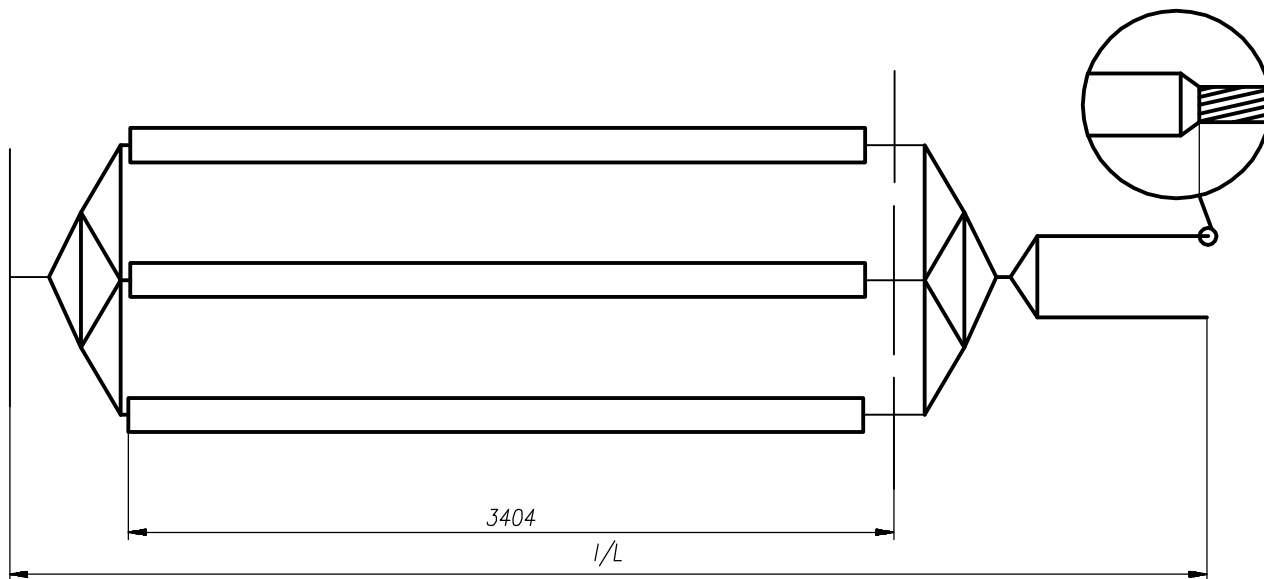
Liczba izolatorów - 42 szt.
Masa łańcucha - 355kg

Wymiary łańcuchow istniejących
400kV (I strefa zabrudzeniowa)
Izolatory PS-210D, PS-22A, PS-210B

Łańcuch ŁO2



Łańcuch ŁO3

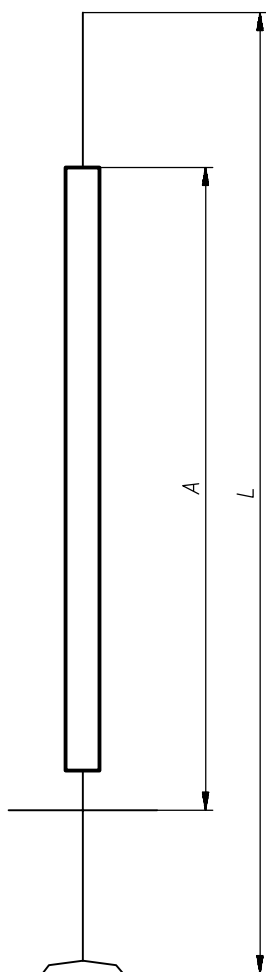


	ŁO2 l/L[mm]	ŁO3 l/L[mm]	Masa ŁO2	Masa ŁO3
PS-210D	6485/6635	7385/7535	455	706
PS-22A*	7590	8490	546	841
PS-210B*	6980/7130	7880/8030	506	782

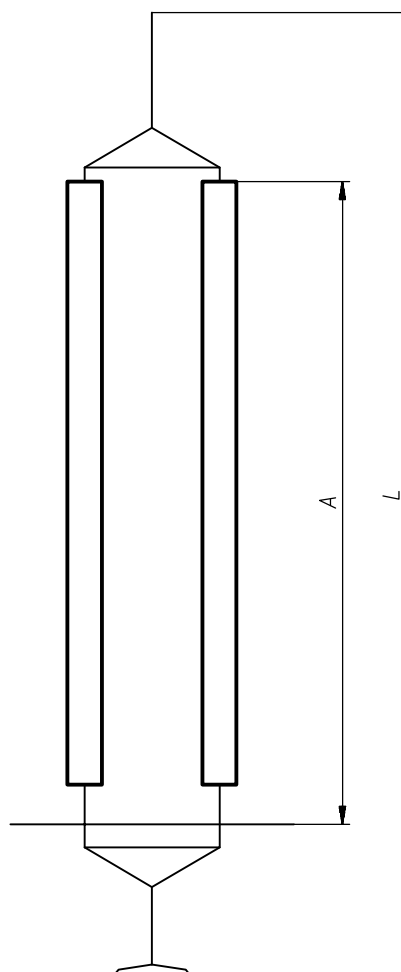
*) Dla I i II strefy zabrudzeniowej

Wymiary łańcuchow istniejących
400kV (II strefa zabrudzeniowa)
Izolatory PS-160W i PS-160D

Łańcuch ŁP
(27 szt. izolatorów)



54Łańcuch ŁP2
(42 szt. izolatorów)



	A [mm]	L [mm]	Masa [kg]
PS-160W	3881	4857/4867* 4817/4827**	206/207* 198/199**
PS-160D	4583	5339	205

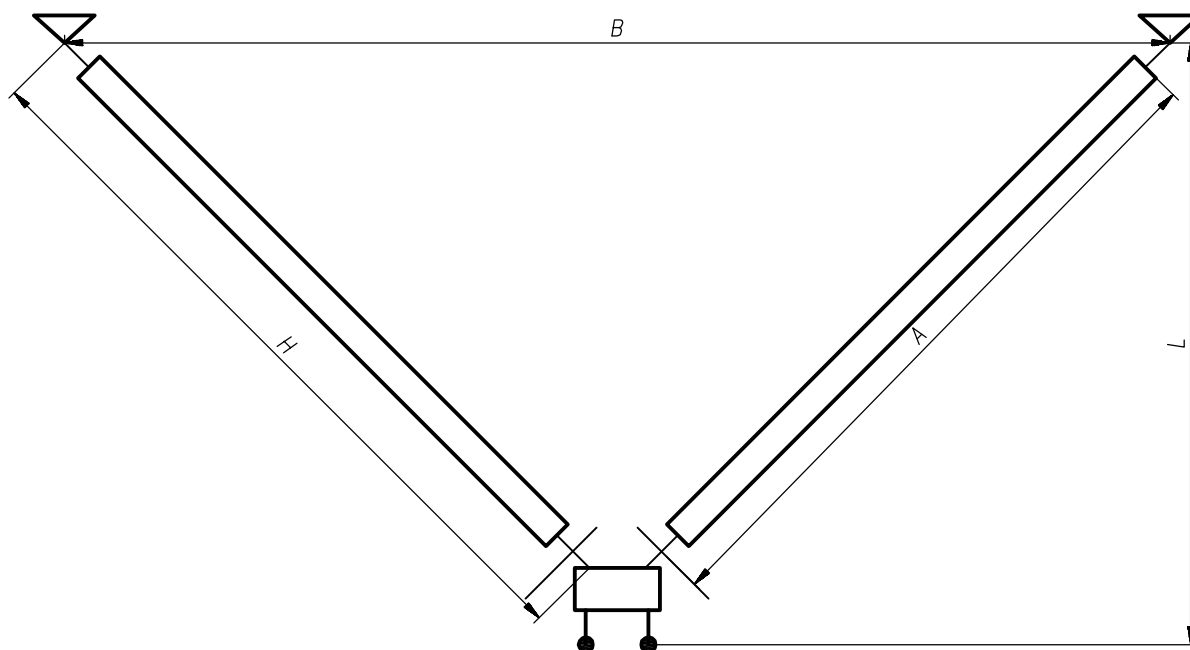
	A [mm]	L [mm]	Masa [kg]
PS-160W	3881	5157/5167* 5117/5127**	401/402* 387/388**
PS-160D	4583	5839	400

*) Dla uchwyty wyślizgowego NK21710

***) Zależy od zastosowanego rozw. konstr.

Wymiary łańcuchow istniejących
400kV (II strefa zabrudzeniowa)
Izolatory PS-160W i PS-160D

Łańcuch ŁPV
(54 szt. izolatorów)



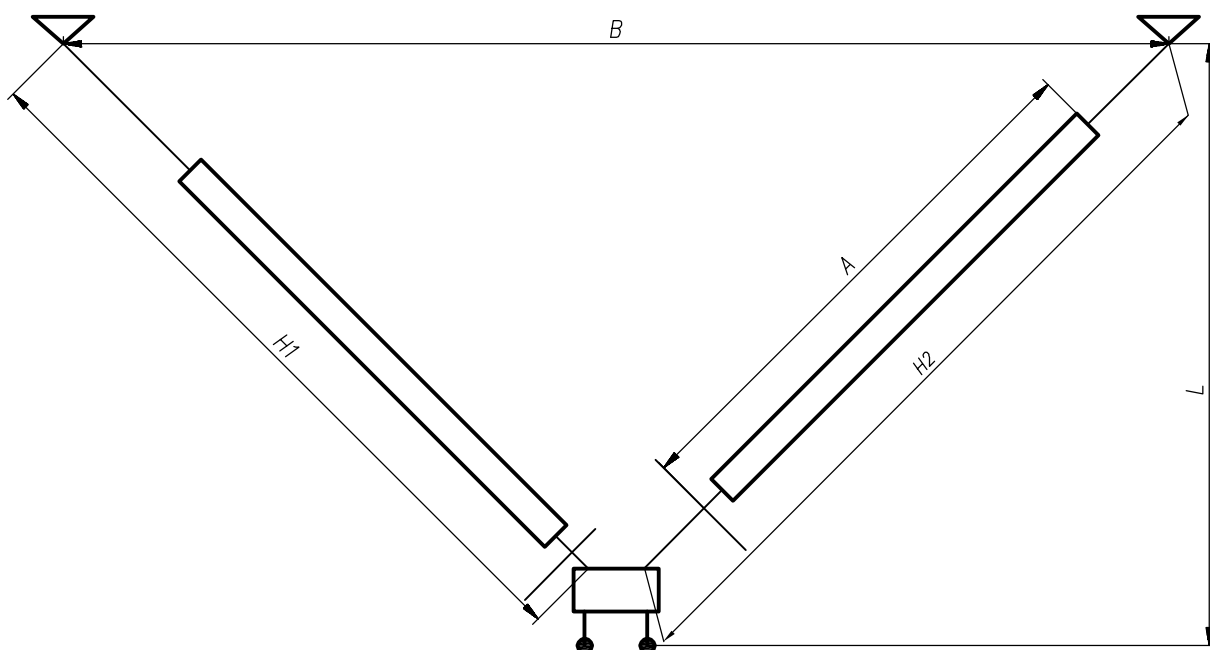
		B [mm]	A[mm]	H [mm]	L [mm]	Masa [kg]
PS-160W	Y52, Y25	6300	3881	4492	3873/3883* 4303/4313**	339/400* 391/392**
	Z52	6600	3881	4592	3873/3883*	401/402*
	Y25Pm, N25	8100	3881	5422	4303/4313*	407/408*
PS-160D	Y52, Y25	6300	4583	5024	4552	392
	Z52	6600	4583	5124	4565	393
	Y25Pm, N25	8100	4583	5424	4306	397

*) Dla uchwytu wyslizgowego NK21710

**) Zależy od zastosowanego rozw. konstr.

Wymiary łańcuchow istniejących
 400kV (II strefa zabrudzeniowa)
 Izolatory PS-160W i PS-160D

Łańcuch ŁPV2/1
 (81szt. izolatorów)



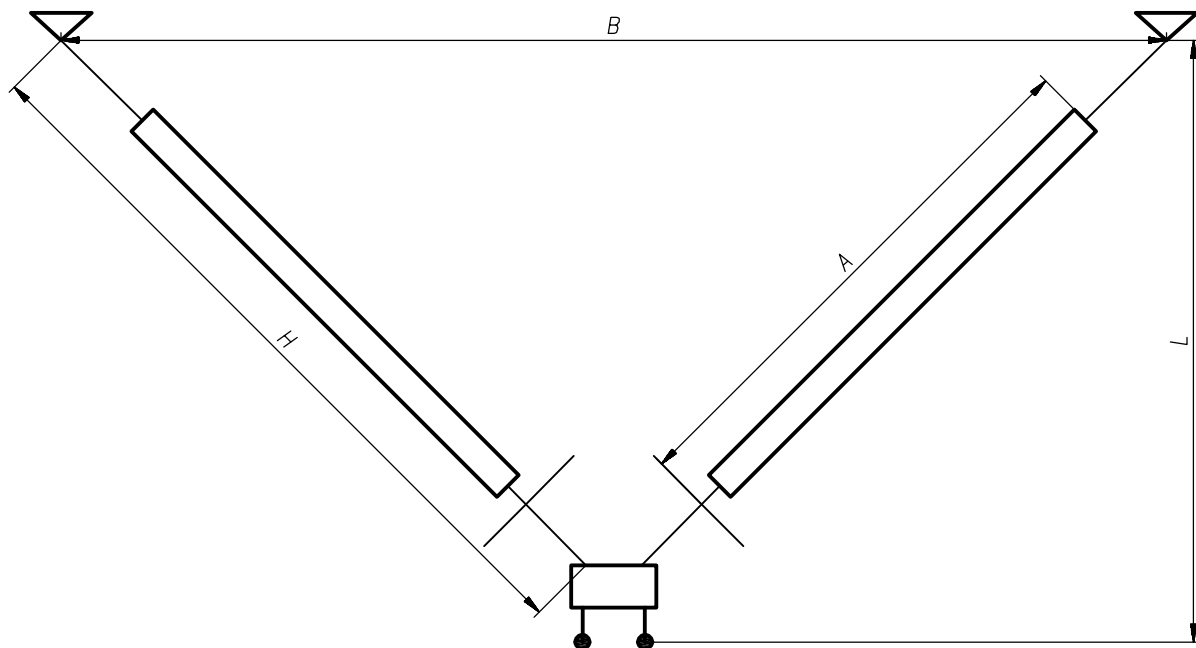
		B [mm]	A[mm]	H1 [mm]	H2 [mm]	L [mm]	Masa [kg]
PS-160W	Y52, Y25	6300	3881	4492	4487	3873/3883*	591/592*
	Z52	6600	3881	4592	4587	4303/4313**	583/584**
	Y25Pm, N25	8100	3881	5422	5418	4303/4313*	606/607*
PS-160D	Y52, Y25	6300	4583	5194	5189	4760	592
	Z52	6600	4583	5294	5289	4776	594
	Y25Pm, N25	8100	4583	5424	5434	4320	596

*) Dla uchwytu wyslizgowego NK21710

**) Zależy od zastosowanego rozw. konstr.

Wymiary łańcuchow istniejących
400kV (II strefa zabrudzeniowa)
Izolatory PS-160W i PS-160D

Łańcuch ŁPV2
(108 szt. izolatorów)



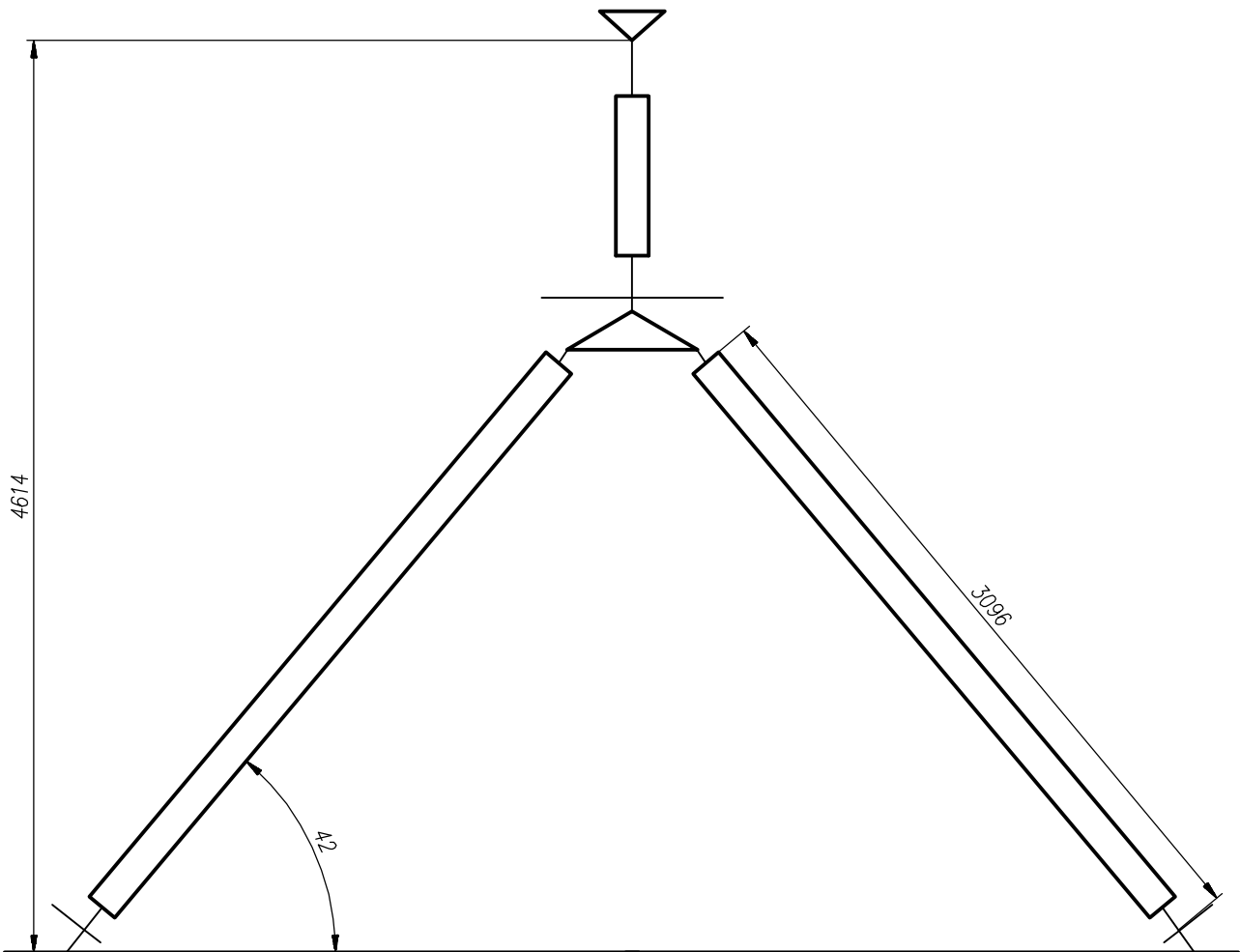
		B [mm]	A[mm]	H [mm]	L [mm]	Masa [kg]
PS-160W	Y52, Y25	6300	3881	4487	3886/3896* 4297/4307*	789/790* 784/785**
	Y25Pm, N25	8100	3881	5418	4297/4307*	806/807*
PS-160D	Y52, Y25	6300	4583	5169	4754	762

*) Dla uchwyty wyślizgowego NK21710

**) Zależy od zastosowanego rozw. konstr.

Wymiary łańcuchow istniejących
400kV (II strefa zabrudzeniowa)
Izolatory PS-160D

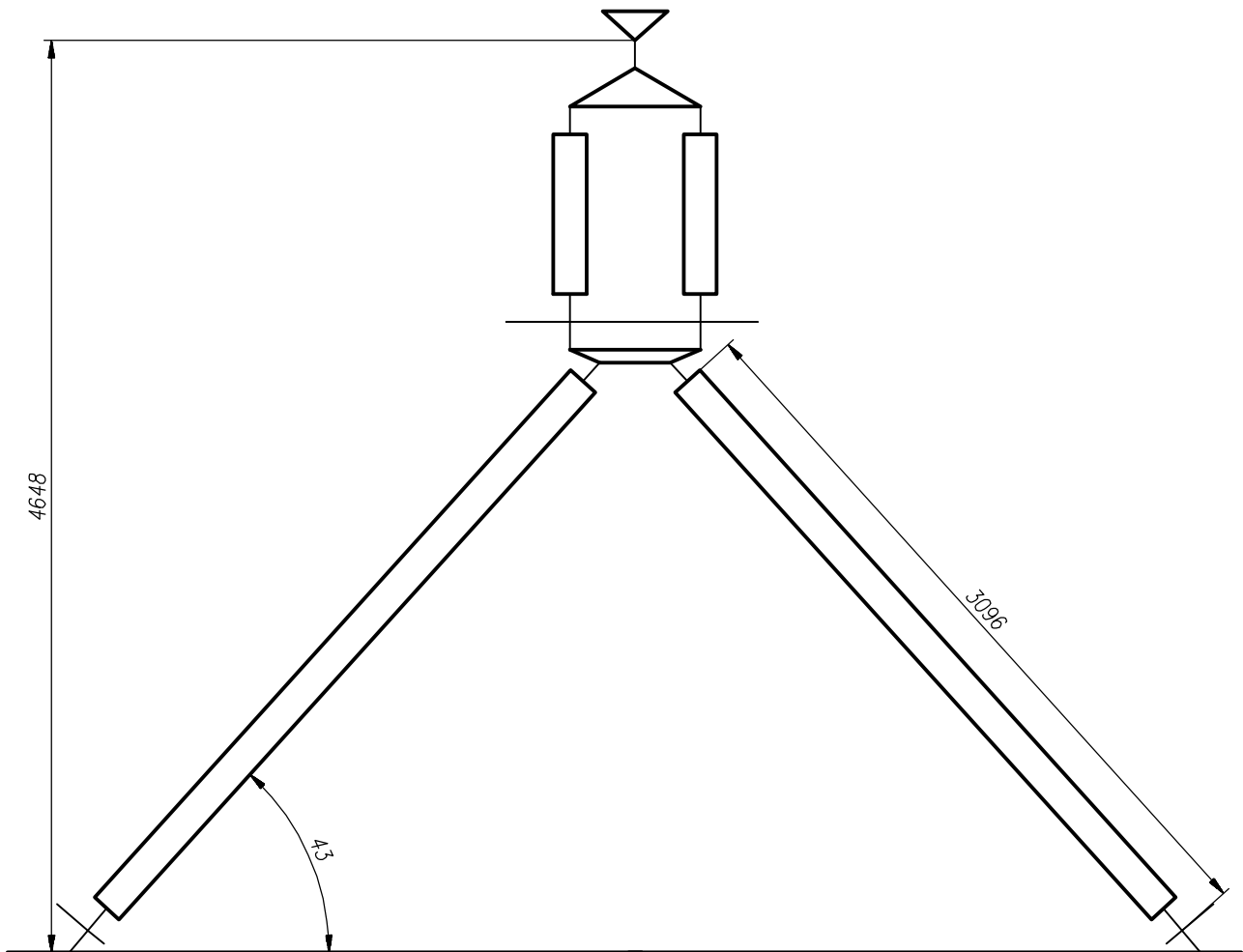
Łańcuch ŁPY



Liczba izolatorów - 45 szt.
Masa łańcucha - 362kg

Wymiary łańcuchów istniejących
400kV (II strefa zabrudzeniowa)
Izolatory PS-160D

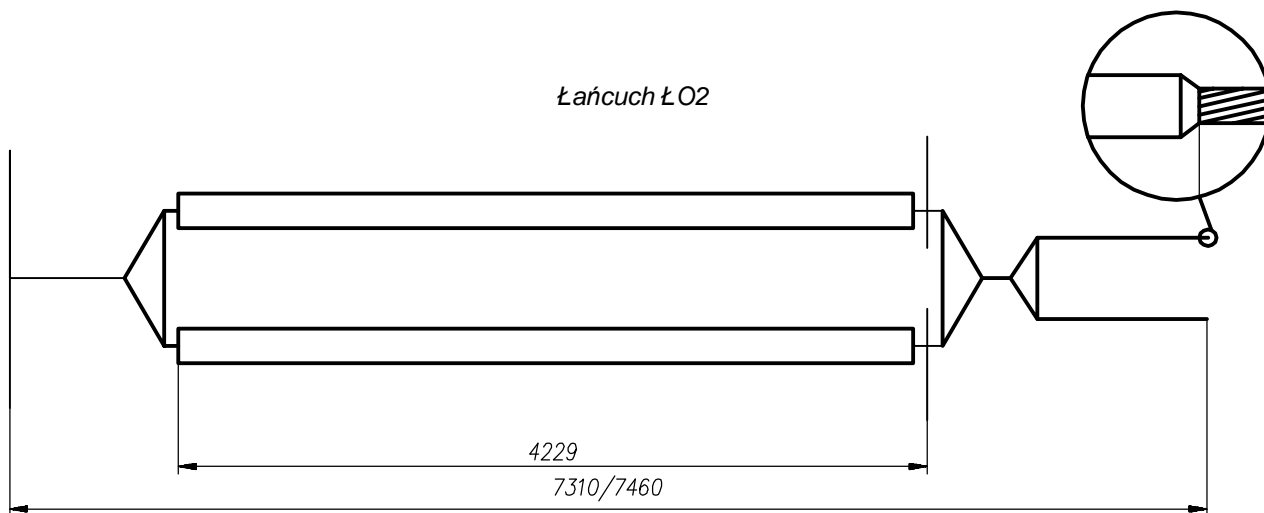
Łańcuch ŁPY2



Liczba izolatorów - 54 szt.
Masa łańcucha - 431kg

Wymiary łańcuchów istniejących
400kV (II strefa zabrudzeniowa)
Izolatory PS-210D

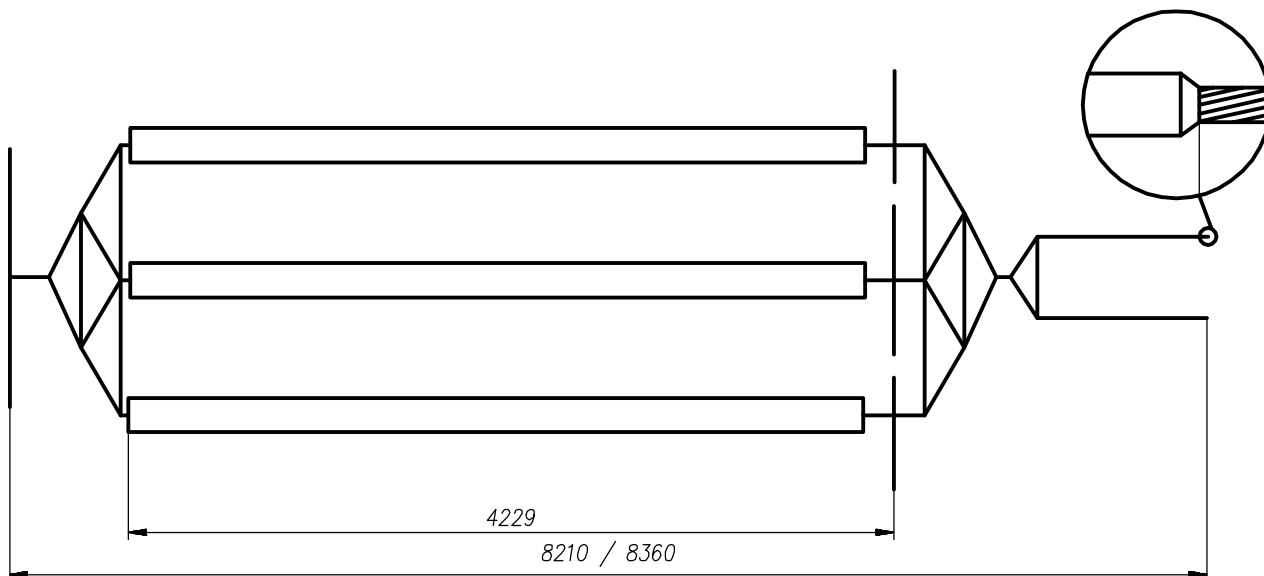
Łańcuch ŁO2



Liczba izolatorów - 52 szt.

Masa łańcucha - 540 kg

Łańcuch ŁO3



Liczba izolatorów - 78 szt.

Masa łańcucha - 833 kg