

STANDARDOWA SPECYFIKACJA TECHNICZNA

Numer kodowy

PSE-ST. Rozdz. 220 V DC/2019

TYTUŁ:

ROZDZIELNICA PRĄDU STAŁEGO 220 V DC

OPRACOWANO:

Departament Standardów Technicznych

ZATWIERDZONO DO STOSOWANIA

DYREKTOR
Departamentu Standardów Technicznych

Data
Stanisław Pokorski

Konstancin-Jeziorna, październik 2019 r.

1
12
4
2

SPIS TREŚCI

1. WPROWADZENIE	3
2. NORMY	3
2.1. Normy krajowe i międzynarodowe	3
2.2. Specyfikacje i wymagania funkcjonalne PSE S.A.	3
3. WYMAGANIA I PARAMETRY OBOWIĄZKOWE.....	5
3.1. Wymagania ogólne	5
3.2. Wymagania środowiskowe	5
3.3. Parametry znamionowe	5
3.4. Wymagania konstrukcyjne.....	6
3.5. Wymagania dotyczące prób	9
3.5.1. Próby typu.....	9
3.5.2. Próby wyrobu	9
3.5.3. Testy FAT	10
3.5.4. Próby pomontażowe	10
4. WYMAGANIA I PARAMETRY DODATKOWE.....	10
4.1. System jakości.....	10
4.2. Transport i magazynowanie	10
5. INFORMACJE DOSTARCZANE PRZEZ WYKONAWCĘ	11
5.1. Załącznik nr 1 Program Testów FAT:	16

1. WPROWADZENIE

Specyfikacja zawiera wymagania techniczne, które powinny spełniać rozdzielnice prądu stałego 220 V DC stosowane w układach zasilania potrzeb własnych stacji elektroenergetycznych PSE S.A.

Standardowym rozwiązaniem są rozdzielnice 220 V DC dwusekcyjne z łącznikami ręcznymi: zasilania i sekcyjnym. Zasilanie każdej sekcji rozdzielnicy 220 V DC realizowane jest z układu zasilacz buforowy-bateria akumulatorów. Rozdzielnica 220 V DC zasilać będzie odpływy stacji elektroenergetycznej takie jak obwody: sterownicze, sygnalizacyjne, blokad, napędów aparatów elektrycznych, oświetlenia awaryjnego, falowników, konwerterów napięć.

Układ połączeń rozdzielnicy głównej potrzeb własnych 220 V DC przedstawiono na rys. 1.

Wszystkie wymagania niniejszej specyfikacji oraz wymagania wynikające z najnowszych norm krajowych PN i międzynarodowych IEC, ustaw oraz rozporządzeń muszą być bezwzględnie spełnione.

W przypadku gdy wymagania niniejszej specyfikacji są bardziej rygorystyczne od wymagań podanych w przywoływanych normach, należy stosować się do wymagań specyfikacji.

2. NORMY

2.1. Normy krajowe i międzynarodowe

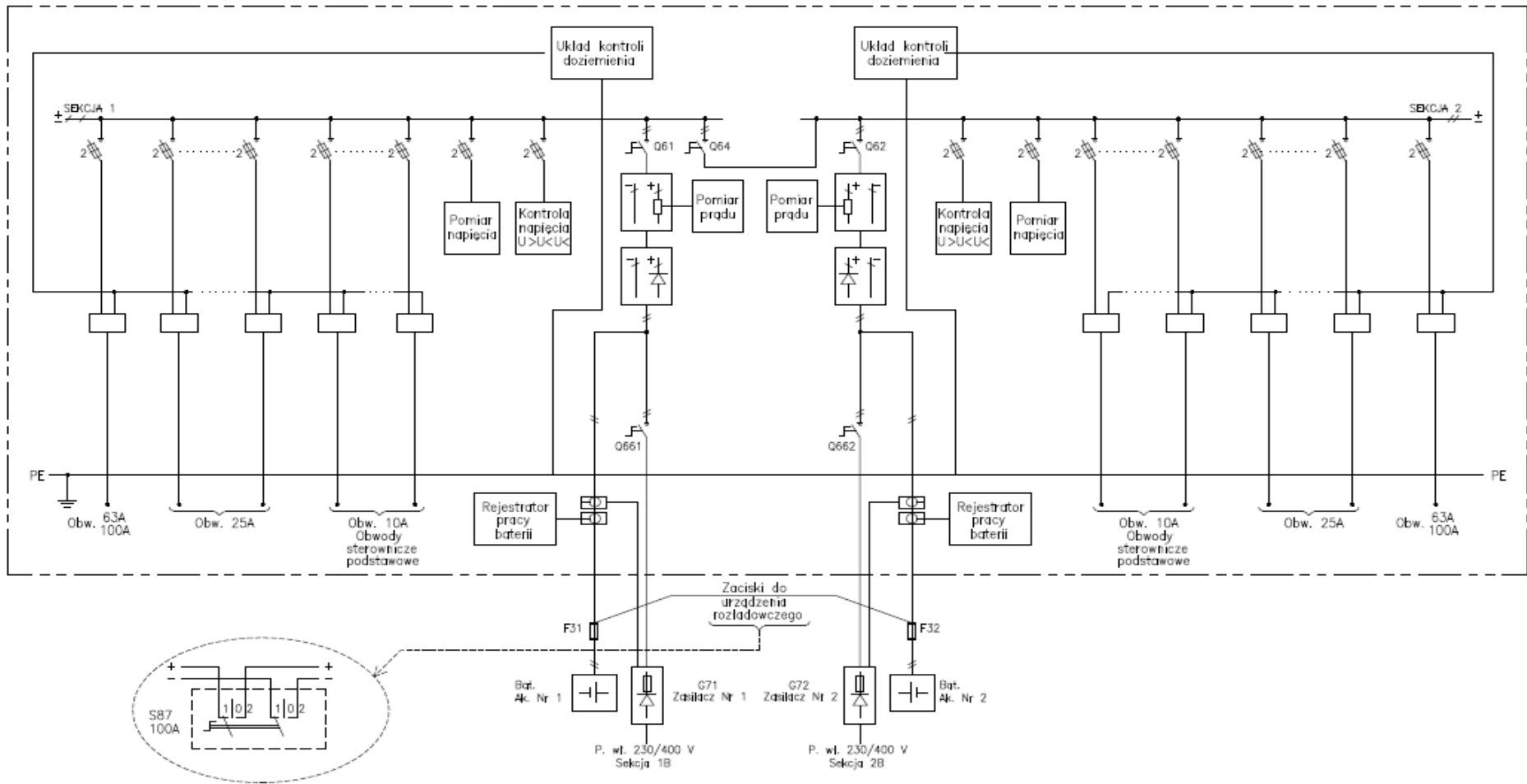
- N.1. [PN-EN 61439-1:2011](#) Rozdzielnice i sterownice niskonapięciowe - Część 1: Postanowienia ogólne.
- N.2. [PN-EN 62208:2011](#) Puste obudowy do rozdzielnic i sterownic niskonapięciowych - Wymagania ogólne.
- N.3. [PN-EN 60721-3-4:2002](#) Klasyfikacja warunków środowiskowych - Część 3-4: Klasyfikacja grup czynników środowiskowych i ich ostrości -- Stacjonarne użytkowanie wyrobów w miejscach nie chronionych przed wpływem czynników atmosferycznych.
- N.4. [IEC 60721-2-6](#) Classification of environmental conditions. Part 2: Environmental conditions appearing in nature. Earthquake vibration and shock.
- N.5. [IEC 60815](#) Selection and dimensioning of high-voltage insulators intended for use in polluted conditions - Part 1: Definitions, information and general principles.

2.2. Specyfikacje i wymagania funkcjonalne PSE S.A.

SPSE.1. Specyfikacja funkcjonalna: Stacje elektroenergetyczne najwyższych napięć

Terminologia stosowana w tej specyfikacji jest zgodna z określeniami międzynarodowego słownika terminologicznego elektryki PN-IEC 60050, oraz wyżej wymienionymi normami.

ROZDZIELNICA 220 V DC



Rys. 1. Schemat poglądowy rozdzielnic głównej potrzeb własnych 220 V DC

3. WYMAGANIA I PARAMETRY OBOWIĄZKOWE

3.1. Wymagania ogólne

WO.1. Wariant wykonania (wymaganie PSE S.A.)	Dwusekcyjna z rozłącznikami ręcznymi zasilania i sekcyjnym.
WO.2. Rodzaj izolacji głównej rozdzielnic (wymaganie PSE S.A.)	Powietrze.
WO.3. Miejsce pracy (wymaganie PSE S.A.)	Pomieszczenie potrzeb własnych.
WO.4. Wraz z danymi gwarantowanymi należy przedstawić deklarację zgodności (oświadczenie Producenta), że wyrób (rozdzielnic kompletnie zmontowana) jest zgodny z wymaganiami.	
WO.5. Wymagane jest, aby łączniki instalowane w rozdzielnic zostały wyprodukowane przez tego samego Producenta.	

3.2. Wymagania środowiskowe

Konstrukcja i wykonanie rozdzielnic 220 V DC musi gwarantować ich poprawną pracę przy następujących warunkach środowiskowych:

WS.1. Maksymalna temperatura otoczenia (wg PN-EN 61439-1:2011 [N.1])	+40°C
WS.2. Średnia temperatura otoczenia mierzona w okresie 24 h nie przekracza (wg PN-EN 61439-1:2011 [N.1])	+35°C
WS.3. Minimalna temperatura otoczenia (wg PN-EN 61439-1:2011 [N.1])	-5°C
WS.4. Wysokość nad poziomem morza (wg PN-EN 61439-1:2011 [N.1])	≤ 2 000 m
WS.5. Wilgotność względna w temperaturze + 40 °C (wg PN- EN 61439-1:2011 [N.1])	max 50%
WS.6. Poziom zabrudzenia (wg IEC 60815 [N.5])	d (III) silny
WS.7. Aktywność sejsmiczna (wg IEC 60721-2-6 [N.4])	≤ 0,2 g

3.3. Parametry znamionowe

WPZ.1. Znamionowe napięcie łączeniowe (wg PN-EN 61439-1:2011 [N.1])	250 V DC
WPZ.2. Znamionowe napięcie izolacji (wg PN-EN 61439-1:2011 [N.1])	500 V
WPZ.3. Znamionowe napięcie udarowe wytrzymałwane (wg PN-EN 61439-1:2011 [N.1])	> 1,5 kV
WPZ.4. Obciążalność prądowa szyn głównych – znamionowy prąd (wg PN- EN 60439-1:2011 [N.1])	100÷200 A lub wyższa wartość zgodnie dokumentacją projektową
WPZ.5. Znamionowy prąd krótkotrwały (wg PN-EN 61439-1:2011 [N.1])	Zgodnie z dokumentacją projektową.

WPZ.6. Znamionowy prąd szczytowy wytrzymały (wg PN-EN 61439-1:2011 [N.1])	Zgodnie z dokumentacją projektową.
WPZ.7. Znamionowy prąd zwarcia umowny (wg PN-EN 61439-1:2011E [N.1])	Zgodnie z dokumentacją projektową.

3.4. Wymagania konstrukcyjne

WK.1. Wykonanie rozdzielnic 220 V DC (wymaganie PSE S.A.)	Szafowe z preferowanym dostępem dwustronnym oraz przystosowana do montażu urządzeń o budowie panelowej. Na drzwiach szafy musi być umieszczony schemat synoptyczny oraz lampki pokazujące stan położenia łączników głównych. W uzasadnionych przypadkach Inne rozwiązania wymagają uzgodnień z Zamawiającym.
WK.2. Dostęp do wnętrza obudowy (wg PN-EN 62208:2011 [N.2])	Możliwy niezależnie od pozycji łączników głównych.
WK.3. Układ sieciowy pracy rozdzielnic 220 V DC (wymaganie PSE S.A.)	IT
WK.4. Rozdzielnica 220 V DC musi być zbudowana z materiałów wytrzymałych narażenia mechaniczne, elektryczne i termiczne oraz skutki oddziaływania wilgoci, które mogą wystąpić w normalnej eksploatacji (wg PN-EN 61439-1:2011 [N.1]).	
WK.5. Nośność ram uchylnych rozdzielnic 220 V DC (wymaganie PSE S.A.)	min 120 kg
WK.6. Podział na sekcje rozdzielnic 220 V DC (wymaganie PSE S.A.)	2 sekcje z wzajemnym rezerwowaniem zasilania odpływów.
WK.7. Wymiary w mm (wysokość, szerokość, głębokość) (wymaganie PSE S.A.)	2200x800x800 lub inne zgodnie z dokumentacją projektową i zaakceptowane przez PSE S.A.
WK.8. Rozdzielnica 220 V DC musi składać się z odpowiedniej, zgodnej z dokumentacją projektową, ilości szaf (odpływów) umożliwiających następującą organizację zasilania odpływów (wymaganie PSE S.A.):	
<ul style="list-style-type: none"> - Zasilanie bezpośrednie obwodów sterowniczych pół rozdzielni 400, 220kV i pół transformatorowych 110kV, - Obwody sterownicze pozostałych pół 110kV oraz obwody sygnalizacyjne muszą być zasilane okrężnie, wymagane jest sekcjonowanie, - Obwody sterownicze podstawowe i rezerwowe muszą być zasilane z różnych sekcji, - Odbiory instalacyjne i inne o istotnym poborze mocy muszą być rozłożone na obie sekcje, 	

- Standardowo należy przewidzieć odpływy dla falowników
- Każda z szaf musi zasilać odbiory tylko jednej sekcji (w uzasadnionych przypadkach dopuszcza się możliwość zastosowania innego rozwiązania w podrozdzielnicach, wyłącznie za zgodą Zamawiającego)
- Wymaga się uwzględnienia 20% rezerwy polowe

WK.9. Ochrona przed korozją (wg PN-EN 61439-1:2011 [N.1])	Musi być zapewniona przez użycie odpowiednich materiałów lub powłok ochronnych na powierzchni narażonej, z uwzględnieniem warunków występujących podczas użytkowania i konserwacji.
WK.10. Odstępy izolacyjne (wg PN-EN 61439-1:2011 [N.1])	Zgodnie z normą PN-EN 61439-1:2011 [N.1]
WK.11. Stopień IP ochrony (wymaganie PSE S.A.)	min. IP 31
WK.12. Stopień ochrony IK (wymaganie PSE S.A.)	IK 08
WK.13. Szyny główne rozdzielnic (wymaganie PSE S.A.)	Wykonane z miedzi i umieszczone w górnej części szafy oraz osłonięte osłoną izolacyjną.
WK.14. System montażu odpływów (wymaganie PSE S.A.)	Każdy odpływ musi być zasilony bezpośrednio z szyn głównych przez tradycyjne połączenie śrubowe. Inne rozwiązania wymagają akceptacji PSE S.A.
WK.15. Zabezpieczenia obwodów sterowania i sygnalizacji (wymaganie PSE S.A.)	Rozłączniki bezpiecznikowe lub wyłączniki nadmiarowo-prądowe o charakterystyce B dla odbiorów kategorii DC23
WK.16. Zabezpieczenia zasilania silników elektrycznych (wymaganie PSE S.A.)	Rozłączniki bezpiecznikowe lub wyłączniki nadmiarowo-prądowe o charakterystyce C dla odbiorów kategorii DC23
WK.17. Na drzwiach rozdzielnic 220 V DC na wysokości wzroku muszą być zamontowane cyfrowe mierniki (wymaganie PSE S.A.)	Prąd pobierany przez każdą sekcję.
WK.18. Rozdzielnica 220 V DC musi posiadać grawerowane tabliczki (białe napisy na czarnym tle) opisowe szaf, aparatów elektrycznych oraz sygnałów optycznych (wymaganie PSE S.A.)	
WK.19. Rozdzielnica 220 V DC musi być wyposażona w: szynę uziemiającą, oświetlenie wewnętrzne z wyłącznikiem	

- drzwiowym, gniazdo 230 V AC oraz otwory wentylacyjne (wymaganie PSE S.A.)
- WK.20. Montaż łączników głównych rozdzielnic 220 V DC (wymaganie PSE S.A.) Na wysokości ergonomicznej.
- WK.21. Łączniki główne muszą być wyposażone w styki pomocnicze NO+NZ (wymaganie PSE S.A.) Rozłączniki kategorii DC23.
- WK.22. Łączniki obwodów okrężnych Rozłączniki kategorii DC23.
- WK.23. Przyłącza kablowe do rozdzielnic 220 V DC (wymaganie PSE S.A.) Wprowadzane od dołu szaf.
- WK.24. Standardowe wyposażenie rozdzielnic (wymaganie PSE S.A.) Układ kontroli napięcia szyn zbiorczych, pomiary prądu i napięcia lokalny i zdalny, układ kontroli doziemienia na każdym odpływie.
- WK.25. Kontrola napięcia szyn zbiorczych musi być zrealizowana na niezależnych przełącznikach (wymaganie PSE S.A.) $U >$, $U <$, $U <<$, brak napięcia.
- WK.26. Praca równoległa zespołów baterii z zasilaczami buforowymi (wymaganie PSE S.A.) Musi być zapewniona na krótki czas niezbędny do bezprzerwowego odstawienia jednej baterii.
- WK.27. Z rozdzielnic 220 V DC musi być możliwa współpraca z SSiN w zakresie zgodnym z obowiązującym w PSE S.A. standardem dla SSiN. Dodatkowo pomiar cyfrowy napięć i prądów na sekcji rozdzielnic musi być pokazany na froncie rozdzielnic (wymaganie PSE S.A.)
- WK.28. Układ kontroli doziemienia musi być wyposażony w:
- układ obliczania rezystancji izolacji całej sieci;
 - dwa człony pomiarowe $R < t$ kontrolujące wartość rezystancji sieci;
 - dodatkowe człony zwłoczne;
 - układ sygnalizacji lokalnej i zdalnej, ze wskazaniem doziemionego odpływu;
 - układ wizualizacji wyników pomiarów z wyświetlaczem LCD;
 - układ komunikacji z koncentratorami;
 - układ komunikacji z innymi jednostkami centralnymi;
 - dwa, nastawialne progi alarmowe, zakres nastawczy 1 k Ω - 10M Ω ;
 - wizualizację wartości izolacji w zakresie 1k Ω - 10M Ω
- WK.29. Układ kontroli doziemienia musi być niezależny dla każdej sekcji i działać prawidłowo w przypadku połączenia sekcji.

Układ nie może obniżać niezawodności zasilania odbiorów rozdzielnic; niedopuszczalne jest stosowanie boczników prądowych (wymaganie PSE S.A.)

- WK.30. Znamionowy prąd rozłącznika trójpozycyjnego dla przyłączenia rezystora rozładowczego (wymaganie PSE S.A.) 100 A lub większy zgodnie z dokumentacją projektową
- WK.31. Wszystkie elementy będące pod napięciem podczas normalnej pracy rozdzielnic 220 V DC muszą być poza dotykem bezpośrednim (wymaganie PSE S.A.)
- WK.32. Tabliczka znamionowa (wg PN-EN 61439-1:2011 [N.1]): musi zawierać informacje: nazwa producenta lub znak fabryczny, oznaczenie typu lub numer identyfikacyjny, znamionowe napięcie łączeniowe, znamionowe napięcie izolacji, wytrzymałość zwarciova, stopień ochrony, wymiary (wysokość, szerokość, głębokość), masa.
- WK.33. Trasy kabli zasilających prowadzić niezależnymi drogami. Zastosowanie innego rozwiązania wymaga akceptacji Zamawiającego (wymaganie PSE S.A.).
- WK.34. Wraz z przedstawieniem danych gwarantowanych rozdzielnic 220V DC należy przedstawić sposób zabezpieczenia przed wejściem gryzoni wraz ze sposobem wprowadzania kabli do obwodów rezerwowych.
- WK.35. Na etapie projektu wykonawczego należy określić wymagania BHP dla obwodów 220V DC wraz z określeniem wymagań w zakresie dostarczenia sprzętu BHP.
- WK.36. Wraz z danymi gwarantowanymi Producent/Wykonawca dostarczy schemat elektryczny rozdzielnic 220 V DC.
- WK.37. Wraz z danymi gwarantowanymi Producent/Wykonawca dostarczy zwymiarowane rzuty i przekroje rozdzielnic 220 V DC.

3.5. Wymagania dotyczące prób

3.5.1. Próby typu

Próby typu mające na celu weryfikację właściwości konstrukcyjnych i funkcjonalnych oraz cech i parametrów rozdzielnic 220 V DC muszą być realizowane zgodnie z poniższymi wytycznymi:

- WPT.1. Próby typu powinny być przeprowadzane zgodnie z normą PN-EN 62208:2011 [N.2] przez niezależne jednostki badawcze posiadające ważną akredytację nadawaną przez krajowe jednostki akredytujące na zasadach określonych w Rozporządzeniu Parlamentu Europejskiego i rady (WE) nr 765/2008 z dnia 9 lipca 2008 r. ustanawiającym wymagania w zakresie akredytacji i nadzoru rynku odnoszące się do warunków wprowadzenia produktów do obrotu zakończone wydaniem przez te akredytowane jednostki odpowiednich certyfikatów, raportów, protokołów lub sprawozdań. Raport z próby powinien być dostarczony w języku polskim lub jako tłumaczenie na język polski wraz z oryginałem, w formie papierowej lub elektronicznej. Wraz z raportem z prób typu należy dostarczyć certyfikat potwierdzający akredytację laboratorium wykonującego próby oraz raporty z prób typu dla istotnych elementów rozdzielnic.
- WPT.2. Wraz z dostarczonym raportem z prób typu należy przekazać karty katalogowe łączników wchodzących w skład wyposażenia rozdzielnic.

3.5.2. Próby wyrobu

- WPW.1. Próby wyrobu powinny potwierdzić zachowanie wszystkich charakterystyk i parametrów znamionowych zawartych w niniejszej specyfikacji. Próby wyrobu powinny być przeprowadzone zgodnie z normą PN-EN 61439-1:2011 [N.1].

3.5.3. Testy FAT

- PF.1. Dostawca deklaruje przekazanie raportów z prób wyrobu wraz z programem testów FAT.
- PF.2. Dostawca/Wykonawca deklaruje wykonanie próby FAT (rozdzielnicą kompletnie zmontowana). Pozytywna próba FAT zwalnia dostawę baterii na obiekt. FAT należy wykonać przy udziale przedstawicieli Zamawiającego w miejscu wytworzenia lub innym uzgodnionym z Zamawiającym. Zakres programu testu FAT znajduje się w Załączniku.

3.5.4. Próby pomontażowe

- WPP.1. Próby pomontażowe, uruchomieniowe i odbiorcze należy wykonać po zainstalowaniu urządzeń i wykonaniu wszystkich dla nich połączeń. Dostawca jest odpowiedzialny za przeprowadzenie prób na stacji. Próby wykonać zgodnie z zakresem uzgodnionym z Zamawiającym.
- WPP.2. Pełnemu sprawdzeniu podlegają: łączniki, mierniki, przekaźniki, system doziemień, wykonanie prób funkcjonalnych, sprawdzenie izolacji obwodów. Próby wykonać zgodnie z zakresem uzgodnionym z Zamawiającym.

4. WYMAGANIA I PARAMETRY DODATKOWE

4.1. System jakości

- WJ.1. Każda rozdzielnicą 220 V DC przewidziana do zainstalowania w stacjach elektroenergetycznych musi być wyprodukowana przez Wytwórcę posiadającego aktualny Certyfikat Jakości ISO 9001 potwierdzający zapewnienie jakości przy produkcji (wymaganie PSE S.A.).

4.2. Transport i magazynowanie

- TM.1. Temperatura w czasie transportu i magazynowania (wg PN-EN 62208:2011 [N.2]) Od -25°C do +40°C.

5. INFORMACJE DOSTARCZANE PRZEZ WYKONAWCĘ

Tabela 01. Gwarantowane dane znamionowe i wymagane parametry techniczne

Identyfikacja urządzenia					
1.	Producent				
2.	Oznaczenie typu urządzenia				
3.	Fabryka (wymagany dokładny adres)				
Parametry urządzenia					
Kod parametru	Opis parametru	Numer normy/norm opisujący wymagania lub parametry	Wartość wymaganego parametru	Deklaracja Wykonawcy (TAK/NIE)	Wyniki testów typu (TAK/NIE)
WYMAGANIA OGÓLNE					
WO.1	Wariant wykonania	wymaganie PSE S.A.	Dwusekcyjna z rozłącznikiem i ręcznymi zasilania i sekcyjnym		
WO.2	Rodzaj izolacji	wymaganie PSE S.A.	Powietrze		
WO.3	Miejsce pracy	wymaganie PSE S.A.	Pom. potrzeb własnych		
WO.4	Deklaracja zgodności	Wymaganie PSE S.A.	Wg.WO.4		
WO.5.	Łączniki wyprodukowane przez tego samego Producenta	Wymaganie PSE S.A.	Wg. WO.5		
WYMAGANIA ŚRODOWISKOWE					
WS.1	Maksymalna temperatura otoczenia	PN-EN 61439-1:2009 [N.1]	+40°C		
WS.2	Średnia temperatura otoczenia mierzona w okresie 24 h	PN-EN 61439-1:2009 [N.1]	+35°C		
WS.3	Minimalna temperatura otoczenia	PN-EN 61439-1:2009 [N.1]	-5°C		
WS.4	Wysokość n.p.m.	PN-EN 61439-1:2009 [N.1]	≤ 2000 m		

WS.5	Wilgotność względna w temperaturze +40°C	PN-EN 61439-1:2011E [N.1]	Max 50%		
WS.6	Poziom zabrudzenia	IEC 60815 [N.5]	d (III) silny		
WS.7	Aktywność sejsmiczna	IEC 60721-2-6 [N.4]	≤ 0,2g		
	PARAMETRY ZNAMIONOWE				
WPZ.1	Znamionowe napięcie łączeniowe	PN-EN 61439-1:2011 [N.1]	250 V DC		
WPZ.2	Znamionowe napięcie izolacji	PN-EN 61439-1:2011 [N.1]	500 V		
WPZ.3	Znamionowe napięcie udarowe wytrzymywane	PN-EN 61439-1:2011 [N.1]	≥ 1,5 kV		
WPZ.4	Obciążalność prądowa szyn głównych – znamionowy prąd	PN-EN 61439-1:2011 [N.1]	100÷200A lub wyższa zgodnie z dok. proj.		
WPZ.5	Znamionowy prąd krótkotrwały	PN-EN 61439-1:2011 [N.1]	Zgodnie z dok. proj.		
WPZ.6	Znamionowy prąd szczytowy wytrzymywany	PN-EN 61439-1:2011 [N.1]	Zgodnie z dok. proj.		
WPZ.7	Znamionowy prąd zwarciovymowy	PN-EN 61439-1:2011 [N.1]	Zgodnie z dok. proj.		
	WYMAGANIA KONSTRUKCYJNE				
WK.1	Wykonanie rozdzielnicy	Wymaganie PSE S.A.	Wg WK.1		
WK.2	Dostęp do wnętrza obudowy	PN-EN 62208:2011 [N.2]	Możliwy niezależnie od pozycji łączników głównych		
WK.3	Układ sieciowy pracy	Wymaganie PSE S.A.	IT		
WK.4	Odporność na narażenia mechaniczne, elektryczne, termiczne i skutki oddziaływania wilgoci	PN-EN 61439-1:2011 [N.1]	Wg WK.4		
WK.5	Nośność ram uchylnych	Wymaganie PSE S.A.	min 120 kg		
WK.6	Podział na sekcje	Wymaganie PSE S.A.	2 sekcje z wzajemnym rez. zasilania odplywów		

WK.7	Wymiary w mm	Wymaganie PSE S.A.	2200x800x800 lub inna zgodnie z dok. proj		
WK.8	Ilość szaf rozdzielnic	Wymaganie PSE S.A.	Wg WK.8		
WK.9	Ochrona przed korozją	PN-EN 61439-1:2011 [N.1]	Wg WK.9		
WK.10	Odstępy izolacyjne	PN-EN 61439-1:2011 [N.1]	Wg WK.10		
WK.11	Stopień IP ochrony	Wymaganie PSE S.A.	min. IP 31		
WK.12	Stopień IK ochrony	Wymaganie PSE S.A.	IK 08		
WK.13	Szyny główne	Wymaganie PSE S.A.	Wykonane z miedzi i umieszczone w górnej części szafy oraz osłonięte osłoną izolacyjną		
WK.14	System montażu odpływów	Wymaganie PSE S.A.	Wg WK.14		
WK.15	Zabezpieczenie obwodów sterowania i sygnalizacji	Wymaganie PSE S.A.	Wg WK.15		
WK.16	Zabezpieczenie zasilania silników elektrycznych	Wymaganie PSE S.A.	Wg WK.16		
WK.17	Mierniki cyfrowe na drzwiach rozdzielnic	Wymaganie PSE S.A.	Prąd pobierany przez każdą sekcję.		
WK.18	Grawerowane tabliczki opisowe	Wymaganie PSE S.A.	Wg WK.18		
WK.19	Wyposażenie w szynę uziemiającą i ośw. wew.	Wymaganie PSE S.A.	Wg WK.19		
WK.20	Montaż łączników głównych	Wymaganie PSE S.A.	Na wysokości ergonomicznej		
WK.21	Łączniki główne muszą być wyposażone w styki pomocnicze NO+NZ	Wymaganie PSE S.A.	Rozłączniki kat. DC23		
WK.22	Łączniki obwodów okrężnych	Wymaganie PSE S.A.	Rozłączniki kat. DC23		
WK.22	Przyłącza kablowe	Wymaganie PSE S.A.	Wprowadzane od dołu szaf		

WK.24	Standardowe wyposażenie	Wymaganie PSE S.A.	Wg WK.24		
WK.25	Kontrola napięcia szyn zbiorczych na niezależnych przełącznikach	Wymaganie PSE S.A.	U>, U<, U<<, brak napięcia		
WK.26	Praca równoległa zespołów baterii z zas. buforowymi	Wymaganie PSE S.A.	Wg WK.26		
WK.27	Współpraca z SSiN	Wymaganie PSE S.A.	Wg WK.27		
WK.28	Wymagania dla układu kontroli doziemienia	Wymaganie PSE S.A.	Wg WK.28		
WK.29	Niezależność układu doziemienia	Wymaganie PSE S.A.	Wg WK.29		
WK.30	Znamionowy prąd rozłącznika trójpozycyjnego	Wymaganie PSE S.A.	100 A lub większy zgodnie z dok. projektową		
WK.31	Ochrona przed dotykiem bezpośrednim	Wymaganie PSE S.A.	Wg WK.31		
WK.32	Tabliczka znamionowa	PN-EN 61439-1:2011 [N.1]	Wg WK.32		
WK.33	Trasy kablowe	Wymaganie PSE S.A.	Wg WK.33		
WK.34	Zabezpieczenie przed wejściem gryzoni i prowadzenie kabli do obwodów rezerwowych		Wg. WK.34		
WK.35	Wymagania BHP		Wg. WK.35		
WK.36	Schemat elektryczny	Wymaganie PSE S.A.	Wg. WK.36		
WK.37	Rzuty i przekroje	Wymaganie PSE S.A.	Wg. WK. 37		
	PRÓBY TYPU				
WPT.1	Raport z prób typu	PN-EN 62208:2011 [N.2]	Wg WPT.1		
WPT.2	Karty katalogowe łączników	Wymaganie PSE S.A.	Wg WPT.2		
	TESTY FAT				
PF.1	Raport z prób wyrobu	Wymaganie PSE S.A.	Wg. PF.1.		

PF.2	Deklaracja Producenta/Wykonawcy wykonania testów FAT przy udziale Zamawiającego	Wymaganie PSE S.A.	Wg. PF.2.		
	PRÓBY WYROBU				
WPW.1	Wymagania odnośnie prób wyrobu	PN-EN 61439-1:2011 [N.1]	Wg WPW.1		
	PRÓBY POMONTAŻOWE				
WPP.1	Wymagania odnośnie prób pomontażowych	Wymaganie PSE S.A.	Wg WPP.1		
WPP.2	Sprawdzenie pełne	Wymaganie PSE S.A.	Wg WPP.2		
	SYSTEM JAKOŚCI				
WJ.1	Wymagania odnośnie systemu jakości	ISO 9001	Wg WJ.1		
	TRANSPORT I MAGAZYNOWANIE				
TM.1	Temperatura w czasie transportu i magazynowania	PN-EN 62208:2011 [N.2]	-25°C ÷ +40°C		

5.1. Załącznik nr 1 Program Testów FAT:

Zakres testów FAT powinien obejmować w szczególności:

- 1) sprawdzenie numeru zamówienia z numerem fabrycznym/zamówienia.
- 2) sprawdzenie zgodności urządzenia z DTR,
- 3) sprawdzenie zgodności montażu wewnętrznego,
- 4) sprawdzenie kompletności wyposażenia,
- 5) sprawdzenie prawidłowości oznaczników, oznaczeń i tabliczek opisowych,
- 6) sprawdzenie poprawności nazewnictwa i funkcji symboli poszczególnych łączników głównych, zabezpieczeń, odplywów, aparatury dodatkowej,
- 7) sprawdzenie sygnalizacji optycznej (lampki),
- 8) sprawdzenie stanu technicznego i działania przyrządu kontrolno-pomiarowych,
- 9) sprawdzenie manipulacji łącznikami głównymi,
- 10) sprawdzenie działania i nastaw systemu lokalizacji doziemienia na wszystkich odplywach,